

Heizeinsätze

# Logaflame

**Buderus**

Heizsysteme mit Zukunft.



# Mehr Effizienz, weniger Emission.

Moderne Heizeinsätze für Kachel- und Putzöfen von Buderus holen das Maximum an Heizenergie aus Holz, Holz- und Braunkohlebriketts heraus. Sie sorgen für einen optimalen Ausbrand und stark reduzierte Schadstoffemissionen, die weit unter den gesetzlichen Grenzwerten liegen. Heizeinsätze im traditionellen und modernen Design passen in jede ältere Ofenanlage und bringen sie in Effizienz und Umweltfreundlichkeit auf den neuesten Stand. Moderne Logaflame Heizeinsätze für neue Kachel- und Putzöfen kombinieren Design mit Energieersparnis. Wassergeführte Modelle mit (integriertem) Heizwasser-Wärmetauscher speisen die Kachelofenwärme in den Heizkreislauf ein und heizen Räume und Warmwasser mit, auch in Kombination mit einer Solaranlage.



## Inhalt

2	Allgemein
4	Technik
6	Logaflame HWS216
8	Logaflame HLS116 / HLS216
10	Logaflame HLG316 / HLG416
12	Logaflame HLS117 / HLG217 / HLG317
14	Zubehör
16	Logamatic TCA200
18	Austauschtool
19	Technische Daten



# Für jeden Kachel- und Putzofen den richtigen Heizeinsatz.

## **Alles optimal aufeinander abgestimmt.**

Ob Renovierung oder Austausch: Ihr Heizungsfachmann berät Sie gerne bei der Wahl des richtigen Heizeinsatzes. Er berechnet Ihren individuellen Wärmebedarf und stimmt das Buderus Produkt und den Schornstein optimal aufeinander ab. So können Sie sicher sein, dass eine wirtschaftliche Verbrennung und ein sicheres Ableiten der Abgase gewährleistet sind.

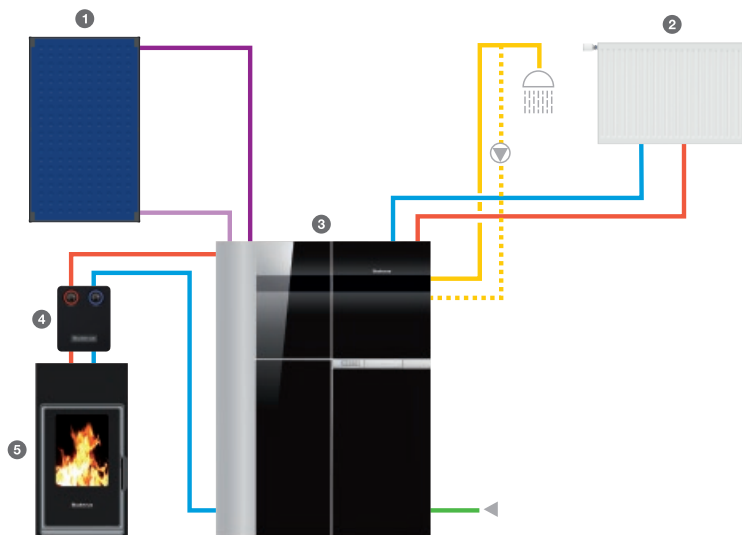
## **Langjährige Erfahrung in robuster Qualität.**

Seit über 130 Jahren fertigt Buderus Heizeinsätze für feste Brennstoffe und stets entwickeln wir die Technik weiter. Durch die Verwendung von hochwertigen Materialien stellen wir einen langlebigen und effizienten Heizeinsatz sicher. So besteht die Außenhaut der Buderus Heizeinsätze aus robustem Gusseisen und das Innenleben aus Feuerbeton und Vermiculit.



#### Geprüft und bewertet:

Die HKI-Zertifizierung belegt die besonders emissionsarme und effiziente Verbrennung der Buderus Heizeinsätze und bestätigt als Logo des Industrieverbands für Haus-, Heiz- und Küchentechnik e. V. die hohe, geprüfte Qualität unserer Produkte.



- ① Solarkollektor
- ② Heizkörper Logatrend
- ③ Logamax plus GBH192iT mit Logalux PNR400
- ④ Kompletstation
- ⑤ Heizeinsatz Logaflame HWS216

# Feuer erleben und Energie sparen.

Das Flammenbild genießen, Energie sparen und einen Beitrag zum Umweltschutz leisten: Der Heizeinsatz Logaflame HWS216 gibt 50 % der produzierten Wärme an den Aufstellraum ab und 50 % über den Pufferspeicher an das Heizungswasser des Heizsystems. So unterstützt er die Raumheizung und die Trinkwassererwärmung im gesamten Haus.

## Heizenergie effizient eingesetzt.

Durch die energieeffiziente Bauweise und Dämmung sinkt der Wärmebedarf deutlich. Mit seinen 8 kW Nennwärmeleistung heizt der Heizeinsatz Logaflame HWS216 das ganze Haus mit, denn dank seines speziellen Wasserwärmeübertragers werden 50 % seiner Leistung im Warmwasser gespeichert. Der Heizeinsatz wird direkt an den Schornstein angeschlossen. Durch seine kompakte Bauweise ist er besonders für den Austausch in bestehenden Ofenanlagen geeignet. Logaflame HWS216 kann hervorragend mit einer thermischen Solaranlage kombiniert werden.

## Komplettstation KSRR.3.

Die Komplettstation verbindet den Heizeinsatz mit dem Puffer- oder Kombispeicher. Der integrierte Differenztemperaturregler sorgt dafür, dass so lange 70 °C warmes Wasser in den Speicher gepumpt wird, wie Platz ist. Die Temperaturschichtung im Speicher bleibt stabil. Dank einer Hocheffizienzpumpe arbeitet die Komplettstation äußerst energiesparend.

## Die Vorteile des Logaflame HWS216 auf einen Blick:

- sehr kompakte Bauweise
- maximale Sicht auf das Holzfeuer durch große Sichtfensterscheibe
- höhere Feuerraumtemperaturen durch doppelverglaste Tür
- wahlweise mit Türanschlag links oder rechts lieferbar
- Wärmeverteilung Wasser/Luft 50/50 %

## Die Vorteile der Komplettstation KSRR.3 auf einen Blick:

- Integration aller relevanten Bauteile für die hydraulische Einbindung zum Puffer- oder Kombispeicher
- besonders energiesparsam durch Hocheffizienzpumpe



### Heizeinsatz Logaflame HWS216\*

Die große Sichtfensterscheibe gibt eine maximale Sicht auf das Holzfeuer frei. Die doppelverglaste Tür ermöglicht höhere Feuerraumtemperaturen und eine bessere Verbrennung. Wahlweise ist der Heizeinsatz mit Türanschlag links oder rechts erhältlich.



Focus Open 2014  
Gold



Komplettstation KSRR.3





Logaflame HLS116 / HLS216\*



Focus Open 2014  
Silver



# Luftgeführte Heizeinsätze mit großer Sichtscheibe.

Die luftgeführten Heizeinsätze Logaflame HLS116 und HLS216 wurden speziell für den Einbau in bestehende Kachelöfen und für den Neubau von Kachel- oder Putzöfen entwickelt. Besonders großzügige Sichtfensterscheiben geben den Blick auf das Flammenspiel frei.

## **Doppelverglasung für mehr Effizienz und weniger Emission.**

Die Türen der Heizeinsätze Logaflame HLS116 und HLS216 sind doppelverglast. Dadurch steigt die Feuerraumtemperatur, was zu einer besseren Verbrennung mit niedrigeren Emissionen führt. Außerdem bleibt die Sichtfensterscheibe noch sauberer, der Effekt des Systems für die Scheibenspülluft verstärkt sich. Dank Doppelverglasung müssen die Sicherheitsabstände trotz der großen Sichtscheibe nicht vergrößert werden.

## **Für jeden Wärmebedarf der passende Heizeinsatz.**

Der Logaflame HLS116 hat eine Nennwärmeleistung von 6 kW, der Logaflame HLS216 von 8 kW. Beide Heizeinsätze werden an eine Nachheizfläche angeschlossen (metallisch oder keramisch). Der Korpus ist aus robustem und langlebigem Gusseisen, der Feuerraum aus den bewährten Materialien Feuerbeton und Vermiculit gefertigt. Bei der Ausführung der Heizeinsätze können Sie zwischen einer Muldenfeuerung für das Heizen mit Scheitholz und der Ausführung mit Rostfeuerung und Aschekasten für das Heizen sowohl mit Scheitholz als auch mit Braunkohlebrikett wählen.

## **Unveränderte Abmessungen: problemloser Austausch.**

Bei beiden Heizeinsätzen wurden die Abmessungen der älteren Buderus Heizeinsätze beibehalten. So ist der Wechsel auf modernste Technik schnell und unkompliziert.

## **Die Vorteile von Logaflame HLS116 / HLS216 auf einen Blick:**

- speziell entwickelt für bestehende Kachelöfen und für den Neubau von Kachel-/Putzöfen
- maximale Sicht mit extragroßen Sichtfensterscheiben
- leichte Einstellung der Verbrennungsluft durch Einhebelbedienung
- freie Brennstoffwahl durch Muldenfeuerung und Rostfeuerungsvarianten
- höhere Feuerraumtemperatur durch doppelverglaste Türen
- hochwertige, bewährte Materialien
- leichter Wechsel durch gleiche Abmessungen wie ältere Buderus Heizeinsätze
- bei Schornsteineignung ist eine Mehrfachbelegung des Schornsteins möglich



**Heizeinsatz  
Logaflame HLS116 / HLS216  
mit Muldenfeuerung**  
Die Asche braucht nur  
alle 4 bis 6 Wochen  
herausgenommen zu werden.



**Heizeinsatz Logaflame HLS116 / 216  
mit Rostfeuerung**



# Heizeinsätze für eine besonders starke Leistung.

Die Heizeinsätze Logaflame HLG316 und HLG416 mit einer Nennwärmeleistung von 10 und 12 kW sind besonders leistungsstark. Als Teil der Logaflame Familie teilen sie das preisgekrönte Design mit dem ausgezeichneten HLS116.

## **Leichte Bedienung und Umweltfreundlichkeit.**

Die große Tür ermöglicht eine leichte Zugänglichkeit zum Brennraum, in welchen sich Scheithölzer bis zu 33 cm einlegen lassen. Durch die Einhebelbedienung mit klarer Symbolik ist die Verbrennungsluft intuitiv einstellbar. Die extragroße Scheibe erlaubt den freien Blick auf das Feuer und dank Doppelverglasung sowie optimierter Feuerraumgeometrie erfüllen die Heizeinsätze die 2. Stufe der 1. Bundes-Immissionsschutzverordnung (1. BImSchV).



Logaflame HLG316 / HLG416\*



Heizeinsatz Logaflame HLG316 / HLG416\*



Verbrennungsluftschieber

### Effektive Wärmenutzung.

Die Heizeinsätze eignen sich zum Einbau in neue Kachelöfen genauso wie zur Modernisierung bestehender Öfen mit keramischen Zügen mit Zuglängen von bis zu sechs Metern. Diese Züge geben noch Strahlungswärme an den Wohnraum ab, wenn das Feuer bereits erloschen ist. Die Feuerraumauskleidung lässt sich vor Ort in den Ofen einstecken: Der Einsatz muss nicht mehr durch den (Ofenbau-)Fachbetrieb ausgemauert werden. Durch die selbstschließende Feuerraumtür kann der Schornstein bei Bedarf auch mehrfach belegt werden.

### Die Vorteile von Logaflame HLG316 / HLG416 auf einen Blick:

- 10 und 12 kW Nennwärmeleistung
- große, doppelverglaste Sichtscheibe
- für Scheitholz von 33 cm Länge
- besonders effiziente Verbrennung
- Erfüllung 2. Stufe der 1. BImSchV
- ideal für den Anschluss an keramische Züge mit Zuglängen von 5 bis 6 m
- integrierter Verbrennungsluftschieber
- Zubehör: senkrechter und waagerechter Verbrennungsluftstutzen
- individuelles Zubehör: verschiedene Frontplatten, Blendrahmen und Kuppeln
- leichte Einstellung der Verbrennungsluft durch Einhebelbedienung



**Logaflame HLG317\***  
mit Anbauleisten (830 x 44 mm)



**Logaflame HLS117\***  
ohne Anbauleisten, nur Frontplatte  
(790 x 420 mm)

# Logaflame

## HLS117 / HLG217 / HLG317

### Designklassiker mit moderner Technik.

Die Heizeinsätze im klassischen Design aus schwarz lackiertem Gusseisen mit kleinem Sichtfenster eignen sich hervorragend als Ersatz alter Heizeinsätze, die nicht mehr den neuesten Umweltschutznormen entsprechen. Moderne Technologie wie die integrierte Scheibenspülluft und praktische Details wie Rüttelrost und Aschekasten machen das Heizen effizienter, bequemer, günstiger – und die Heizeinsätze Logaflame HLS117 / HLG217 / HLG317 erfüllen die 2. Stufe der 1. Bundes-Immissionsschutzverordnung (1. BImSchV).

### Flexible Brennstoffwahl und Anschlüsse.

Mit 8, 10 oder 12 kW decken die Einsätze jeden Wärmebedarf. Sie können sowohl mit Scheitholz (25 cm bei 8 kW, 33 cm bei 10/12 kW) als auch mit Braunkohlebriketts beheizt werden. Flexibel sind die Heizeinsätze Logaflame HLS117 / HLG217 / HLG317 auch bei den Anschlüssen: Möglich ist (bei Schornsteineignung) eine Mehrfachbelegung des Schornsteins. Durch den Anschluss an externe Verbrennungsluft lässt sich die neue Serie in Kombination mit einer Verbrennungsluftregelung einsetzen, um die Verbrennung weiter zu optimieren. Der Anschluss an keramische Züge oder Abgasrohre erfolgt wahlweise über eine waagerechte oder senkrechte Kuppel. Die Standardauslieferung besteht aus einer 790 x 420 mm großen Frontplatte, die über Anbauleisten an verschiedene Einbaumaße angepasst werden kann. Als Zubehör gibt es senkrechte und waagerechte Verbrennungsluftstutzen.

### Die Vorteile von Logaflame HLS117 / HLG217 / HLG317 auf einen Blick:

- Ausstattung mit hochwertigen Materialien: Korpus aus Gusseisen, Feuerraum aus Feuerbeton und Vermiculit
- kein Ausmörteln des Feuerraums
- Feuerraumauskleidung kann für den Transport herausgenommen werden
- Anschluss einer externen Verbrennungsluftleitung möglich
- bei Schornsteineignung Mehrfachbelegung des Schornsteins möglich
- bequeme Bedienung der Verbrennungsluft durch Einhebelbedienung
- individuelles Zubehör: verschiedene Anbauleisten und Kuppeln



Feuerraum aus Feuerbeton und Vermiculite



Verbrennungsluftschieber

# Umfangreiches Zubehörprogramm.

Mit dem umfangreichen Zubehörprogramm können die Logaflame Heizeinsätze flexibel den unterschiedlichsten Einbausituationen von Austausch bis Neubau angepasst werden: mit Blendrahmen, Frontplatten, Kuppeln, Verbrennungsluftstutzen und vielem mehr. Jedes Zubehörteil hilft, die individuellen Ansprüche bei Ofenanlagen zu erfüllen. Ihr Heizungsfachmann berät Sie gerne.

## **Blendrahmen und Frontplatten für Logaflame HLS116 / HLS216 und HLG316 / HLG416.**

Diese Elemente sorgen für den passenden Abschluss zur Putz- oder Kachelwand. Die Blendrahmen eignen sich vor allem für neu eingebaute Putzöfen. Zur Wahl stehen eine Stahl- und eine Gussvariante. Beide erhöhen die Wirkung des großen Sichtfensters. Die Stahlausführung des Blendrahmens sieht dabei besonders edel aus. Bei den Frontplatten stehen die Abmessungen 895x470 mm, 830x480 mm und 790x420 mm zur Auswahl. Die Abmessungen orientieren sich an den traditionellen Kachelabmessungen. Die Frontplatte 790x420 mm kommt vor allem bei Kachelöfen mit Nischen zum Einsatz. Bei besonders engen Nischen hilft ein Nischentürgriff, mit dem sich die Feuerraumtür weiterhin bequem öffnen lässt.

## **Anbauleisten bei Logaflame HLS117 / HLG217 / HLG317.**

Bei den Heizeinsätzen Logaflame HLS117 / HLG217 / HLG317 ist die Frontplatte 790x420 mm bereits vormontiert. Wird ein anderes Frontplattenmaß 895x470 mm oder 830x480 mm gewünscht, stehen spezielle Anbauleistensets zur Verfügung.

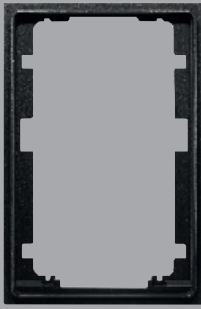
## **Kuppeln für Nachheizflächen.**

Die Logaflame Heizeinsätze HLS / HLG können an metallische oder keramische Nachheizflächen angeschlossen werden. Für den Anschluss an metallische Nachheizkästen werden die senkrechten und waagerechten Kuppeln mit einem Durchmesser von 145 mm eingesetzt. Die waagerechte Variante ist für niedrige Kachelöfen konzipiert. Die senkrechte Kuppel mit einem Durchmesser von 180 mm ist ideal für den Anschluss an handwerklich errichtete, keramische Züge. Für eingeschränkte Einbausituationen gibt es eine senkrechte Kuppel mit einem nach hinten statt mittig gesetzten Stutzen. Dies erleichtert erheblich die Installation und schafft einen höheren Einbaukomfort.

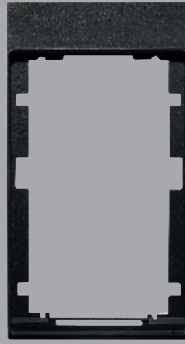
## **Verbrennungsluftstutzen für ein lodernes Feuer.**

Die erforderliche Verbrennungsluft wird in der Regel dem Aufstellraum entnommen. Falls bei stark abgedichteten Wohnräumen nicht genügend Verbrennungsluft zur Verfügung steht, können die Heizeinsätze mit Hilfe von Verbrennungsluftstutzen an eine externe Verbrennungsluftleitung angeschlossen werden. Mit dem senkrechten Stutzen kann die Verbrennungsluft so über die Kellerräume bezogen werden. Der waagerechte Verbrennungsluftstutzen ermöglicht den Direktbezug der Luft von außen.

Logaflame HLS116 / HLS216 / HLG316 / HLG416



Blendrahmen



Frontplatte  
790x420mm



Frontplatte  
830x480mm

Logaflame HLS116 / HLS216 /  
HLG316 / HLG416



Frontplatte  
895x470mm

Logaflame HLS116 / HLS216 /  
HLG316 / HLG416



Blendrahmen Stahl  
895x470mm

Kuppeln



**Kuppel waagrecht**  
Durchmesser 145 mm



**Kuppel senkrecht**  
Durchmesser 180 mm



**Kuppel senkrecht**  
Durchmesser 145 mm



**Kuppel senkrecht**  
Abgang exzentrisch



Logamatic TCA200

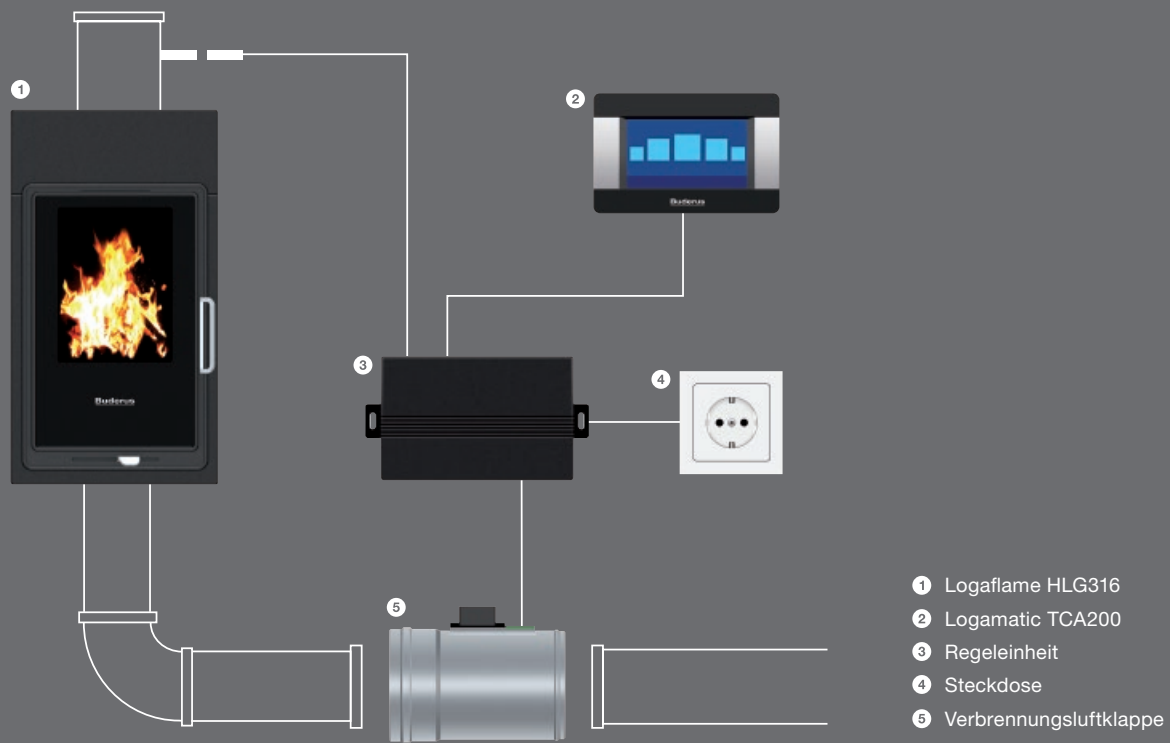
# Kaminöfen und Heizeinsätze vollautomatisch regeln.

Die Logamatic TCA200 ist eine digitale Verbrennungsregelung, wodurch sich alle Logaflame Heizeinsätze und Kaminöfen problemlos und vollkommen automatisch steuern lassen. Der komplette Verbrennungsvorgang wird geregelt, sobald das Feuer entzündet ist. Die Installation ist mühelos und kann auch nachträglich erfolgen.

## **Geregeltes Wohlfühlprogramm.**

Nach dem Einschalten der Logamatic TCA200 übernimmt diese die vollständige Regelung und Kontrolle des Verbrennungsvorgangs. Während des Abbrands wird über die Verbrennungsklappe und den Abgassensor exakt die Luftzufuhr reguliert. So wird nicht nur die optimale Feuerraumtemperatur gehalten, sondern die Glut bleibt auch bei Betriebsende so lang wie möglich erhalten. Dank der Logamatic TCA200 wird über den gesamten Verbrennungsprozess ein schönes Flammenbild gewahrt. Zudem ist die Verbrennung besonders effizient und emissionsarm. Bei Betriebsende schließt die Regelung die Klappe, wodurch eine schnelle Auskühlung vermieden wird.





### Sicher und modern.

Der Touchscreen der Verbrennungsregelung kann auch für manuelle Einstellungen genutzt werden und gibt zudem Feedback über den Betriebszustand des Kaminofens oder Heizeinsatzes. Sollte Brennstoffbedarf bestehen, sendet die Regelung ein wahlweise optisches oder akustisches Signal. Jede Verbrennungsphase, die Temperaturen des Feuerraums sowie die Stellung der Verbrennungsklappe werden auf dem Display angezeigt. Auch wenn der Strom ausfällt oder ein anderer Störfall auftritt, wird über einen Kondensator die Verbrennungsklappe geöffnet. So ist durch die Logamatic TCA200 stets ein sicherer Betrieb gewährleistet.

# Voller Einsatz für Ihr System.

Es gibt zahlreiche Gründe zum Modernisieren: So sind moderne, neue Heiztechnikkomponenten viel effizienter, sparsamer und sie entsprechen den aktuellen Standards. Dies trifft ebenfalls auf Heizeinsätze zu. Aufgrund der Emissionsprüfung im Rahmen der 1. Bundes-Immissionsschutzverordnung (1. BImSchV) müssen zahlreiche Geräte, die zwischen 1950 und 2010 in Deutschland vertrieben wurden, ausgetauscht werden. Wir helfen Ihnen dabei.

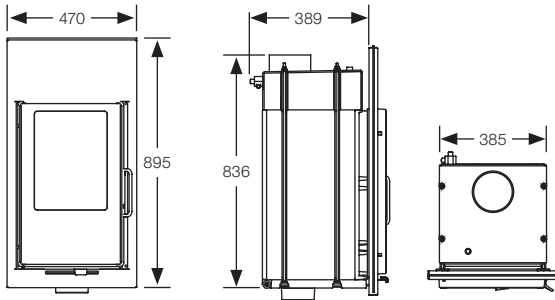
## **In wenigen Schritten zum passenden Modell.**

Mit unserem praktischen Austauschtool finden Sie schnell und bequem heraus, ob Ihr Heizeinsatz von den gesetzlichen Bestimmungen betroffen ist. Zudem bieten wir Ihnen die passende Austauschlösung an. Unsere modernen Heizeinsätze sind ideal für den Austausch geeignet und erfüllen die 2. Stufe der 1. Bundes-Immissionsschutzverordnung (1. BImSchV). Die Modernisierung wird somit unkompliziert, schont die Umwelt, spart Brennstoff und reduziert Kosten. Unser Austauschtool finden Sie online unter [www.heizeinsatz.buderus.de/#beratung](http://www.heizeinsatz.buderus.de/#beratung)



# Technische Daten.

## ■ Logaflame HWS216

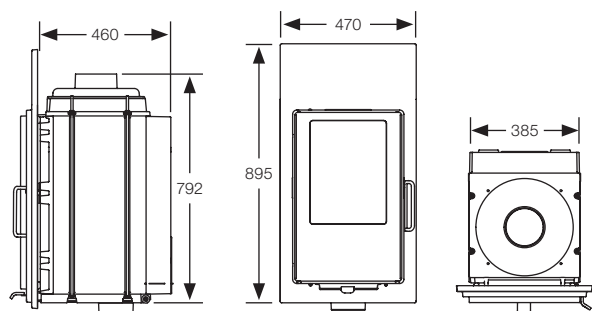


Heizeinsatz mit Muldenfeuerung		Logaflame HWS216 (Mulde)
Gesamtnennwärmeleistung	kW	8
Nennwärmeleistung Luft	kW	4
Nennwärmeleistung Wasser	kW	4
Gewicht	kg	154
Abgasanschluss DN	mm	150
Externer Verbrennungsluftanschluss DN	mm	120
Wasserinhalt	l	6,7
Notwendiger Querschnitt Zuluft	cm <sup>2</sup>	1.575
Notwendiger Querschnitt Umluft	cm <sup>2</sup>	1.165
Empfohlene Holzscheitlänge	mm	250
Maximale Holzscheitlänge	mm	330
Einfüllöffnung Höhe	mm	305
Einfüllöffnung Breite	mm	265
Energieeffizienzklasse		A <sup>+</sup>
Energieeffizienzklassen-Spektrum		A <sup>++</sup> → G

Schornsteinberechnung nach DIN EN 13384-1, -2		für Holz
Abgastemperatur	°C	180
Abgasmassenstrom	g/s	7,3
CO <sub>2</sub> -Gehalt	%	8,8
Notwendiger Förderdruck	Pa	15
Geprüft nach		DIN EN 13229
Erfüllt 1. BImSchV		•

# Technische Daten.

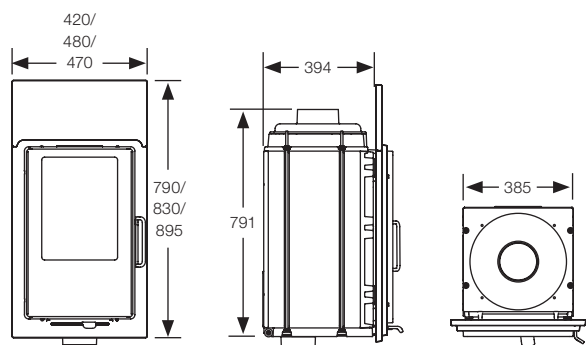
## ■ Logaflame HLG316 / HLG416



Heizeinsatz mit Muldenfeuerung		Logaflame HLG316	Logaflame HLG416
Nennwärmeleistung	kW	10	12
Wärmeleistungsbereich	kW	5,2–10	6,2–12
Türausführung		selbstschließend	selbstschließend
Gewicht	kg	133	133
Heizgasstutzen DN	mm	145/180	145/180
Ext. Verbrennungsluftanschluss DN	mm	120	120
Mindestverbrennungsluftmenge	m <sup>3</sup> /h	30	32
Notwendiger Querschnitt Zuluft	cm <sup>2</sup>	2.200	2.200
Notwendiger Querschnitt Umluft	cm <sup>2</sup>	1.650	1.650
Empfohlene Holzscheitlänge	mm	330	330
Maximale Holzscheitlänge	mm	360	360
Energieeffizienzklasse		A <sup>+</sup>	A <sup>+</sup>
Energieeffizienzklassen-Spektrum		A <sup>++</sup> → G	A <sup>++</sup> → G

Schornsteinberechnung nach DIN EN 13384			
Abgastemperatur	°C	168	182
Abgasmassenstrom	g/s	10,8	11,1
CO <sub>2</sub> -Gehalt	%	7,8	8,7
Notwendiger Förderdruck	Pa	13	13
Geprüft nach		DIN EN 13229	DIN EN 13229
Erfüllt 1. BImSchV		•	•

## ■ Logaflame HLS116 / HLS216

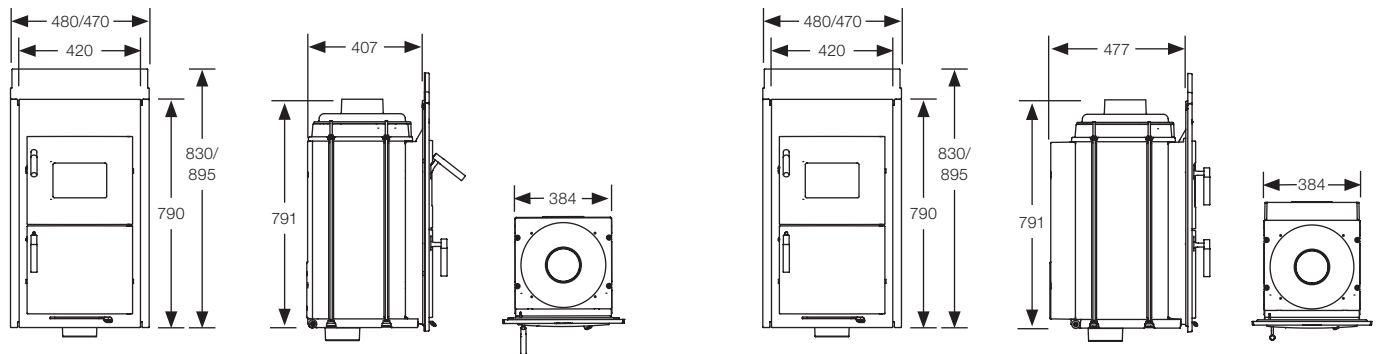


Heizeinsatz mit Muldenfeuerung		Logaflame HLS116	Logaflame HLS216
Nennwärmeleistung	kW	6	8
Wärmeleistungsbereich	kW	6–8	4–13
Türausführung		selbstschließend	selbstschließend
Gewicht	kg	124	124
Heizgasstutzen DN	mm	145/180	145/180
Ext. Verbrennungsluftanschluss DN	mm	120	120
Mindestverbrennungsluftmenge	m <sup>3</sup> /h	22,5	29,0
Notwendiger Querschnitt Zuluft	cm <sup>2</sup>	1.575	1.575
Notwendiger Querschnitt Umluft	cm <sup>2</sup>	1.165	1.165
Empfohlene Holzscheitlänge	mm	250	250
Maximale Holzscheitlänge	mm	330	330
Energieeffizienzklasse		A <sup>+</sup>	A <sup>+</sup>
Energieeffizienzklassen-Spektrum		A <sup>++</sup> → G	A <sup>++</sup> → G

## Schornsteinberechnung nach DIN EN 13384-1, -2

Abgastemperatur	°C	159	181
Abgasmassenstrom	g/s	6,7	8,5
CO <sub>2</sub> -Gehalt	%	7,5	7,9
Notwendiger Förderdruck	Pa	15	16
Geprüft nach		DIN EN 13229	DIN EN 13229
Erfüllt 1. BImSchV		•	•

## ■ Logaflame HLS117 / HLG217 / HLG317



Heizeinsatz Typbezeichnung		Logaflame HLS117 ESK11-8LRLA	Logaflame HLG217 ESK22-10LRLA	Logaflame HLG317 ESK22-12LRLA
Nennwärmeleistung	kW	8	10	12
Wärmeleistungsbereich	kW	4,0–13,9	5,0–19,5	6,0–19,5
Gewicht	kg	128	135	135
Heizgasstutzen DN	mm	145/180	145/180	145/180
Ext. Verbrennungsluftanschluss DN	mm	120	120	120
Mindestverbrennungsluftmenge	m <sup>3</sup> /h	38	27,5	32,8
Notwendiger Querschnitt Zuluft	cm <sup>2</sup>	2.040	2.040	2.040
Notwendiger Querschnitt Umluft	cm <sup>2</sup>	2.780	2.780	2.780
Holzscheitlänge	mm	250	330	330
Energieeffizienzklasse		A <sup>+</sup>	A <sup>+</sup>	A <sup>+</sup>
Energieeffizienzklassen-Spektrum		A <sup>++</sup> → G	A <sup>++</sup> → G	A <sup>++</sup> → G

Schornsteinberechnung nach DIN EN 13384-1, -2				
Abgastemperatur Holz	°C	194	199	206
Abgastemperatur Braunkohlebrikett	°C	206	193	214
Abgasmassstrom Holz	g/s	7,0	9,7	12,1
Abgasmassstrom Braunkohlebrikett	g/s	10,8	9,8	11,3
Notwendiger Förderdruck Holz/Braunkohlebrikett	Pa	12/13	12/13	12/12
Geprüft nach		DIN EN 13229	DIN EN 13229	DIN EN 13229
Erfüllt 1. BImSchV		•	•	•



# Heizsysteme mit Zukunft.

Als Systemexperte entwickeln wir seit 1731 Spitzenprodukte. Ob regenerativ oder klassisch betrieben – unsere Heizsysteme sind solide, modular, vernetzt und perfekt aufeinander abgestimmt. Damit setzen wir Maßstäbe in der Heiztechnologie. Wir legen Wert auf eine ganzheitliche, persönliche Beratung und sorgen mit unserem flächendeckenden Service für maßgeschneiderte, zukunftsfähige Lösungen.

**Buderus**

Bosch Thermotechnik GmbH  
Buderus Deutschland  
35573 Wetzlar

www.buderus.de  
info@buderus.de

# Buderus

Heizsysteme mit Zukunft.

Niederlassung	PLZ/Ort	Straße	Telefon	Telefax	E-Mail-Adresse
1. Aachen	52080 Aachen	Hergelsbendenstr. 30	(0241) 9 68 24-0	(0241) 9 68 24-99	aachen@buderus.de
2. Augsburg	86156 Augsburg	Werner-Heisenberg-Str. 1	(0821) 4 44 81-0	(0821) 4 44 81-50	augsburg@buderus.de
3. Berlin-Tempelhof	12103 Berlin	Bessemerstr. 76A	(030) 7 54 88-0	(030) 7 54 88-160	berlin@buderus.de
4. Berlin/Brandenburg	16727 Velten	Berliner Str. 1	(03304) 3 77-0	(03304) 3 77-1 99	berlin.brandenburg@buderus.de
5. Bielefeld	33719 Bielefeld	Oldermanns Hof 4	(0521) 20 94-0	(0521) 20 94-2 28/2 26	bielefeld@buderus.de
6. Bremen	28816 Stuhr	Lise-Meitner-Str. 1	(0421) 89 91-0	(0421) 89 91-2 35/2 70	bremen@buderus.de
7. Dortmund	44319 Dortmund	Zeche-Norm-Str. 28	(0231) 92 72-0	(0231) 92 72-2 80	dortmund@buderus.de
8. Dresden	01458 Ottendorf-Okrilla	Jakobsdorfer Str. 4-6	(035205) 55-0	(035205) 55-1 11/2 22	dresden@buderus.de
9. Düsseldorf	40231 Düsseldorf	Höherweg 268	(0211) 7 38 37-0	(0211) 7 38 37-21	duesseldorf@buderus.de
10. Erfurt	99091 Erfurt	Alte Mittelhäuser Str. 21	(0361) 7 79 50-0	(0361) 73 54 45	erfurt@buderus.de
11. Essen	45307 Essen	Eckenbergstr. 8	(0201) 5 61-0	(0201) 5 61-2 79	essen@buderus.de
12. Esslingen	73730 Esslingen	Wolf-Hirth-Str. 8	(0711) 93 14-5	(0711) 93 14-6 69	esslingen@buderus.de
13. Frankfurt	63110 Rodgau	Hermann-Staudinger-Str. 2	(06106) 8 43-0	(06106) 8 43-2 03	frankfurt@buderus.de
14. Freiburg	79108 Freiburg	Stübeweg 47	(0761) 5 10 05-0	(0761) 5 10 05-45/47	freiburg@buderus.de
15. Gießen	35394 Gießen	Rödgener Str. 47	(0641) 4 04-0	(0641) 4 04-2 21/2 22	giessen@buderus.de
16. Goslar	38644 Goslar	Magdeburger Kamp 7	(05321) 5 50-0	(05321) 5 50-1 39	goslar@buderus.de
17. Hamburg	21035 Hamburg	Wilhelm-Iwan-Ring 15	(040) 7 34 17-0	(040) 7 34 17-2 67/2 62	hamburg@buderus.de
18. Hannover	30916 Isernhagen	Stahlstr. 1	(0511) 77 03-0	(0511) 77 03-2 42	hannover@buderus.de
19. Heilbronn	74078 Heilbronn	Pfaffenstr. 55	(07131) 91 92-0	(07131) 91 92-2 11	heilbronn@buderus.de
20. Ingolstadt	85098 Großmehring	Max-Planck-Str. 1	(08456) 9 14-0	(08456) 9 14-2 22	ingolstadt@buderus.de
21. Kaiserslautern	67663 Kaiserslautern	Opelkreisel 24	(0631) 35 47-0	(0631) 35 47-1 07	kaiserslautern@buderus.de
22. Karlsruhe	76185 Karlsruhe	Hardeckstr. 1	(0721) 9 50 85-0	(0721) 9 50 85-33	karlsruhe@buderus.de
23. Kassel	34123 Kassel-Waldau	Heinrich-Hertz-Str. 7	(0561) 49 17 41-0	(0561) 49 17 41-29	kassel@buderus.de
24. Kempten	87437 Kempten	Heisinger Str. 21	(0831) 5 75 26-0	(0831) 5 75 26-50	kempten@buderus.de
25. Kiel	24145 Kiel	Edisonstr. 29	(0431) 6 96 95-0	(0431) 6 96 95-95	kiel@buderus.de
26. Koblenz	56220 Bassenheim	Am Gülsler Weg 15-17	(02625) 9 31-0	(02625) 9 31-2 24	koblenz@buderus.de
27. Köln	50858 Köln	Toyota-Allee 97	(02234) 92 01-0	(02234) 92 01-2 37	koeln@buderus.de
28. Kulmbach	95326 Kulmbach	Aufeld 2	(09221) 9 43-0	(09221) 9 43-2 92	kulmbach@buderus.de
29. Leipzig	04420 Markranstädt	Handelsstr. 22	(0341) 9 45 13-00	(0341) 9 42 00-62/89	leipzig@buderus.de
30. Lüneburg	21339 Lüneburg	Christian-Herbst-Str. 6	(04131) 2 97 19-0	(04131) 2 23 12-79	lueneburg@buderus.de
31. Magdeburg	39116 Magdeburg	Sudenburger Wuhne 63	(0391) 60 86-0	(0391) 60 86-2 15	magdeburg@buderus.de
32. Mainz	55129 Mainz	Carl-Zeiss-Str. 16	(06131) 92 25-0	(06131) 92 25-92	mainz@buderus.de
33. Meschede	59872 Meschede	Zum Rohland 1	(0291) 54 91-0	(0291) 54 91-30	meschede@buderus.de
34. München	81379 München	Boschetsrieder Str. 80	(089) 7 80 01-0	(089) 7 80 01-2 71	muenchen@buderus.de
35. Münster	48159 Münster	Haus Uhlenkotten 10	(0251) 7 80 06-0	(0251) 7 80 06-2 21	muenster@buderus.de
36. Neubrandenburg	17034 Neubrandenburg	Feldmark 9	(0395) 45 34-0	(0395) 4 22 87 32	neubrandenburg@buderus.de
37. Neu-Ulm	89231 Neu-Ulm	Böttgerstr. 6	(0731) 7 07 90-0	(0731) 7 07 90-82	neu-ulm@buderus.de
38. Norderstedt	22848 Norderstedt	Gutenbergring 53	(040) 7 34 17-0	(040) 50 09-14 80	norderstedt@buderus.de
39. Nürnberg	90425 Nürnberg	Kilianstr. 112	(0911) 36 02-0	(0911) 36 02-2 74	nuernberg@buderus.de
40. Osnabrück	49078 Osnabrück	Am Schürholz 4	(0541) 94 61-0	(0541) 94 61-2 22	osnabrueck@buderus.de
41. Ravensburg	88069 Tett nang	Dr.-Klein-Str. 17-21	(07542) 5 50-0	(07542) 5 50-2 22	ravensburg-tett nang@buderus.de
42. Regensburg	93092 Barbing	Von-Miller-Str. 16	(09401) 8 88-0	(09401) 8 88-49	regensburg@buderus.de
43. Rostock	18182 Bentwisch	Hansestr. 5	(0381) 6 09 69-0	(0381) 6 86 51 70	rostock@buderus.de
44. Saarbrücken	66130 Saarbrücken	Kurt-Schumacher-Str. 38	(0681) 8 83 38-0	(0681) 8 83 38-33	saarbruecken@buderus.de
45. Schwerin	19075 Pampow	Fährweg 10	(03865) 78 03-0	(03865) 32 62	schwerin@buderus.de
46. Tamm	71732 Tamm	Bietigheimer Str. 52	(0711) 9314-750	(0711) 9314-769	tamm@buderus.de
47. Traunstein	83278 Traunstein/Haslach	Falkensteinstr. 6	(0861) 20 91-0	(0861) 20 91-2 22	traunstein@buderus.de
48. Trier	54343 Föhren	Europa-Allee 24	(06502) 9 34-0	(06502) 9 34-2 22	trier@buderus.de
49. Viernheim	68519 Viernheim	Erich-Kästner-Allee 1	(06204) 91 90-0	(06204) 91 90-2 21	viernheim@buderus.de
50. Villingen-Schwenningen	78652 Deißlingen	Baarstr. 23	(07420) 9 22-0	(07420) 9 22-2 22	schwenningen@buderus.de
51. Werder	14542 Werder/Plötzin	Am Magna Park 4	(03327) 57 49-110	(03327) 57 49-111	werder@buderus.de
52. Wesel	46485 Wesel	Am Schornacker 119	(0281) 9 52 51-0	(0281) 9 52 51-20	wesel@buderus.de
53. Würzburg	97228 Rottendorf	Ostring 10	(09302) 9 04-0	(09302) 9 04-1 11	wuerzburg@buderus.de
54. Zwickau	08058 Zwickau	Berthelsdorfer Str. 12	(0375) 44 10-0	(0375) 47 59 96	zwickau@buderus.de

8737804936 (5) HHG 2019/02  
Printed in Germany. Technische Änderungen vorbehalten. Papier hergestellt aus chlorfrei gebleichtem Zellstoff.