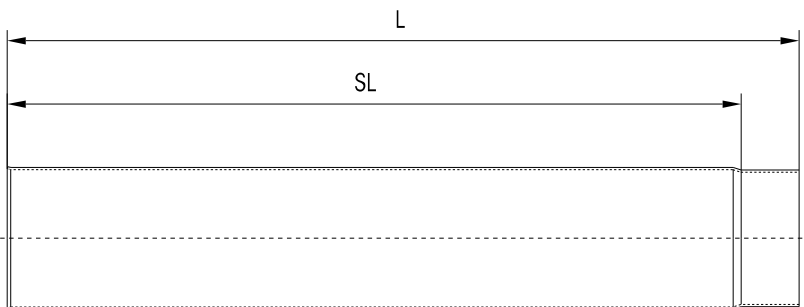


# Maßzeichnungen Rauchrohre

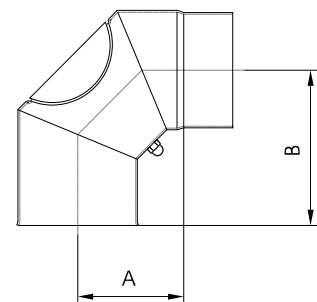
## Gerade Rauchrohre aus 2 mm Stahlblech



Länge L	1000 mm	750 mm	500 mm	250 mm
Stecklänge SL	945 mm	695 mm	445 mm	195 mm
	<b>Art.-Nr.</b>	<b>Art.-Nr.</b>	<b>Art.-Nr.</b>	<b>Art.-Nr.</b>
Ø 100 (schwarz metallic)	010 020	010 021	010 022	010 025
Ø 100 (schwarz metallic m. Reinigungstür)	-	-	-	010 054
Ø 130 (schwarz metallic)	093 100	093 075	093 050	093 025
Ø 150 (schwarz metallic)	092 100	-	092 050	092 025

## Rauchrohrbogen 90° – 3 Segmente mit Reinigungstür

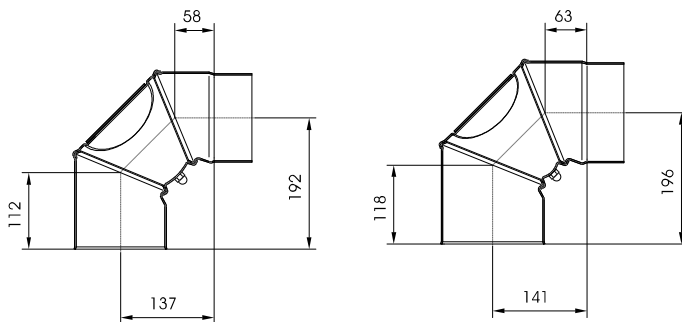
Durchmesser	Ø 100	Ø 130	Ø 150
	<b>Art.-Nr.</b>	<b>Art.-Nr.</b>	<b>Art.-Nr.</b>
schwarz metallic	010 039	093 091	092 091
Maß A	93 mm	119 mm	119 mm
Maß B	143 mm	174 mm	174 mm



# Maßzeichnungen Rauchrohre

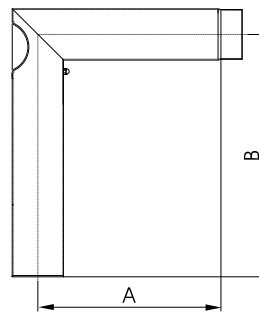
## Rauchrohrbogen 90° verstellbar – 3 Segmente mit Reinigungstür

Durchmesser	Ø 130	Ø 150
	Art.-Nr.	Art.-Nr.
schwarz metallic	093 095	092 095



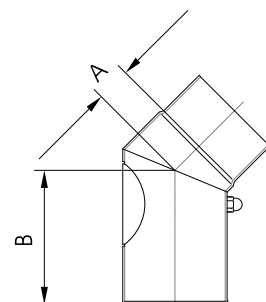
## Rauchrohrbogen 90° – 2 Segmente mit Reinigungstür

Durchmesser	Ø 130 Schenkellänge 700/600 mm	Ø 150 Schenkellänge 750/600 mm
	Art.-Nr.	Art.-Nr.
schwarz metallic	093 093	092 090
Maß A	478 mm	468 mm
Maß B	633 mm	673 mm



## Rauchrohrbogen 45° – 2 Segmente mit/ohne Reinigungstür

Durchmesser	Ø 100	Ø 130	Ø 150
	Art.-Nr.	Art.-Nr.	Art.-Nr.
schwarz metallic	010 051	093 092	092 094
Maß A	34 mm	47 mm	47 mm
Maß B	133 mm	102 mm	102 mm



# Technische Daten

Modell	Kaminöfen water+			Kaminöfen premium line			
	Ceo water+	Gito water+	Momo water+	Club 1	Fire SL	Holiday	Hot Box® 2000
Kurzbezeichnung	KK 50-10 RW	KK 51 W	KK 50-10 RW-1	KK 95-1	KK 65-10	K 110 A	KK 40-3
Gewicht	ca. 228 kg	ca. 205 kg	ca. 213 - 221 kg <sup>3)</sup>	ca. 175 kg	ca. 182 kg	ca. 172 kg	ca. 137-167 kg <sup>3)</sup>
Ausstattung							
Wasserwärmetauscher	ca. 21l; max. 2,5 bar 95°C	ca. 21l; max. 2,5 bar 95°C	ca. 21l; max. 2,5 bar 95°C	—	—	—	—
Wasserseitiger Widerstand bei Durchfluss 600 l/h	100 mbar	100 mbar	100 mbar	—	—	—	—
wodtke Thermoregelung	o	o	o	o	o	o	o
Externer Verbrennungsluftstutzen	Ø 100 mm	Ø 100 mm	Ø 100 mm	Ø 100 mm	Ø 100 mm	Ø 100 mm	Ø 80 mm
Raumluftunabhängig	Z-43.11-289	Z-43.11-289	—	Z-43.12-238	—	Z-43.12-366	Z-43.12-160
HiClean-Filter Technik	—	—	—	—	—	HCF 01	—
AWS-Scheibenspülung	o	o	o	o	o	o	o
Höhenverstellbare Füße	o	o	—	o	—	—	—
Holzlagerfach	o	o	o	—	—	—	Δ
Feuerrost aus massivem Guss	o	o	o	o	o	o	o
Aschelade	o	o	o	o	o	o	o
Drehbar	—	—	—	± 45°	± 48°	± 48°	—
Technische Daten							
Nennwärmeleistung	8 kW	8 kW	8 kW	5 kW	7,5 kW	6 kW	7 kW
davon Wasserleistung	ca. 70%	ca. 70%	ca. 70%	—	—	—	—
Energieeffizienzklasse im Bereich G bis A++	A+	A+	A+	A+	A+	A	A
CO-Gehalt im Abgas	< 0,12 %-Vol.	< 0,12 %-Vol.	< 0,12 %-Vol.	< 0,12 %-Vol.	< 0,12 %-Vol.	< 0,12 %-Vol.	< 0,12 %-Vol.
Abgastemperatur	175°	175°	175°	230°	270°	300°	320°
Abgasmassenstrom	7,5 g/s	7,5 g/s	7,5 g/s	5 g/s	9 g/s	6 g/s	7 g/s
Notwendiger Förderdruck (Schornsteinzug)	12 PA	12 PA	12 PA	12 PA	12 PA	12 PA	11 PA
Geprüft nach	EN 13240 <sup>1)</sup>	EN 13240 <sup>1)</sup>	EN 13240	EN 13240 <sup>1)</sup>	EN 13240	EN 13240 <sup>1)</sup>	EN 13240 <sup>1)</sup>
Zulässiger Brennstoff	Scheitholz, Braunkohle	Scheitholz, Braunkohle	Scheitholz, Braunkohle	Scheitholz, Braunkohle	Scheitholz, Braunkohle	Scheitholz, Braunkohle	Scheitholz
Bauart 1/Mehrfachbelegung möglich <sup>2)</sup>	o	o	o	o	o	o	o
Raumheizvermögen (min. / max.) <sup>4)</sup>	ca. 73 m <sup>3</sup> / 186 m <sup>3</sup>	ca. 73 m <sup>3</sup> / 186 m <sup>3</sup>	ca. 73 m <sup>3</sup> / 186 m <sup>3</sup>	ca. 43 m <sup>3</sup> / 95 m <sup>3</sup>	ca. 59 m <sup>3</sup> / 148 m <sup>3</sup>	ca. 47 m <sup>3</sup> / 116 m <sup>3</sup>	ca. 59 m <sup>3</sup> / 148 m <sup>3</sup>
Abgasstutzen Durchmesser (mm)	Ø 150 mm	Ø 150 mm	Ø 150 mm	Ø 150 mm	Ø 150 mm	Ø 150 mm	Ø 130 mm
Abgasstutzen Abgang	oben	oben	oben	oben	oben	oben	oben + hinten

- 1) Die Raumluftunabhängigen Geräte sind vom Deutschen Institut für Bautechnik allgemein bauaufsichtlich zugelassen und entsprechen den Typen FC<sub>41x</sub> und FC<sub>51x</sub>. Während die Gerätetypen FC<sub>41x</sub> an einen Luft-Abgas-Schornstein angeschlossen werden, erfolgt bei Gerätetypen FC<sub>51x</sub> die Verbrennungsluftzuführung über eine Leitung aus dem Freien und die Rauchgasabführung über einen Schornstein
- 2) Die selbstschließende Feuerraumtür (Bauart 1) ermöglicht die Mehrfachbelegung an einem gemeinsamen Schornstein
- 3) je nach Ausführungsvariante
- 4) nach DIN 18893
- o) Serie / Ausführungsvariante
- Δ) Option / Zusatzausstattung
- ) nicht möglich
- D) nur in Deutschland
- \*) nicht in Österreich

Änderungen vorbehalten, alle Angaben sind unverbindlich.

Sehr geehrte Interessenten,  
liebe Kaminofen-Freunde,

Kaminöfen haben verschiedene Leistungsklassen und sollten auf den Raumwärmebedarf abgestimmt sein.  
Bitte sprechen Sie bereits vor dem Kauf eines Kaminofens Ihren bevollmächtigten Bezirksschornsteinfegermeister an,  
gerne wird er Sie kompetent beraten.

Alle Feuerstätten in dieser Preisliste sind CE-gekennzeichnet und CE-konform.

### Hinweis zur 1. BImSchV (Deutschland)

Alle in dieser Preisliste genannten *wodtke* Produkte erfüllen die derzeitigen Anforderungen der novellierten 1. BImSchV – Stufe 2.

Ein Nachweis der Einhaltung dieser gesetzlichen Anforderungen an Emissionen häuslicher Feuerstätten für feste Brennstoffe kann durch die Datenbank [cert.hki-online.de](http://cert.hki-online.de) erbracht werden.



### Hinweis zur HKI Zertifizierung

Um auch im praktischen Betrieb dauerhaft niedrige Emissionen und hohe Wirkungsgrade erzielen zu können, müssen Kaminöfen bestimmte Qualitätsstandards erfüllen. Nachweislich hochwertige Produkte werden mit dem HKI-Qualitätszeichen ausgezeichnet. Damit wird neben der Typprüfung der wichtige Aspekt der Dauerbeständigkeit erfüllt.



### Hinweis zur Luftreinhalteverordnung LRV (Schweiz)

Alle in dieser Preisliste genannten Feuerstätten erfüllen die derzeitigen Anforderungen der LRV.

### Hinweis zur Art. 15a B-VG Vereinbarung (Österreich)

Alle in dieser Preisliste genannten Feuerstätten, die in Österreich erhältlich sind, erfüllen die Anforderungen der derzeit gültigen Art. 15a B-VG - Vereinbarung.

I