



Planung Kaminöfen

Sicherheitsabstände

Die Sicherheitsabstände Seitenwand, Rückwand und Strahlungsbereich vorne (siehe Technische Daten) sind bei der Aufstellung unbedingt zu berücksichtigen.

Bodenaufstellung

Die Aufstellung des Kaminofens muss generell auf einem temperaturbeständigen Boden vorgenommen werden. Andernfalls ist eine nicht brennbare Unterlage, wie Glaskeramik oder Stahlblech, vorzusehen. Die

Abmessungen der Unterlage müssen vom Feuerraum nach vorne mindestens 50 cm und seitlich mind. 30 cm betragen.

Verbrennungsluftversorgung

Bei Kaminöfen mit der Möglichkeit einer externen Verbrennungsluftversorgung sind die Angaben in der Montageanweisung zu beachten.

Bei Wanddurchbrüchen sind die örtlichen Brandschutzbestimmungen zu beachten. Um

Auskühlverluste im Wohnraum zu vermeiden, ist die Verbrennungsluftleitung mit einer Absperreinrichtung auszustatten. Die externe Verbrennungsluftleitung ist ausreichend wärmezudämmen, um Kondensatbildung auf der Rohroberfläche zu vermeiden. In Verbindung mit Wohnungslüftungsanlagen und Dunstabzugshauben sind die Beurteilungskriterien des Schornsteinfegerhandwerkes zu beachten.

Planung zum Differenzdruck-Controller DS 01

Hinweise zum DS 01 L

- Ermöglicht den gleichzeitigen Betrieb von Lüftungsanlage und raumluftabhängiger Feuerstätte entsprechend §4 der FeuVO in Deutschland
- Automatikreset - automatische Wiederinbetriebnahme der Lüftungsanlage nach Störfall
- Über den DS 01 L wird der Differenzdruck im Feuerraum bzw. im Verbindungsstück beim Betrieb des Ofens gegenüber dem Aufstellraum überwacht
- Bei Unterschreitung des Mindestwertes wird die raumlufttechnische Anlage ausgeschaltet

Hinweise zum DS 01 M

- Eine Sicherheitseinrichtung für zwei Anwendungen

- Ermöglicht Mehrfachbelegung eines Schornsteins mit zwei Wodtke Pellet-Primäröfen®
- Ermöglicht die Gemischtbelegung eines Schornsteins (Wodtke Pellet-Primäröfen® und Feuerstätte für feste Brennstoffe ohne Gebläse an einem Schornstein)
- Über den DS 01 M wird der Differenzdruck im Feuerraum bzw. im Verbindungsstück beim Betrieb des Ofens gegenüber dem Aufstellraum überwacht
- Bei Unterschreitung des Mindestwertes wird der sich in Betrieb befindliche wodtke Pellet-Primäröfen ausgeschaltet.

Allgemein

- Die aufgeführten Funktionsskizzen sind Beispiele ohne Anspruch auf Vollständigkeit

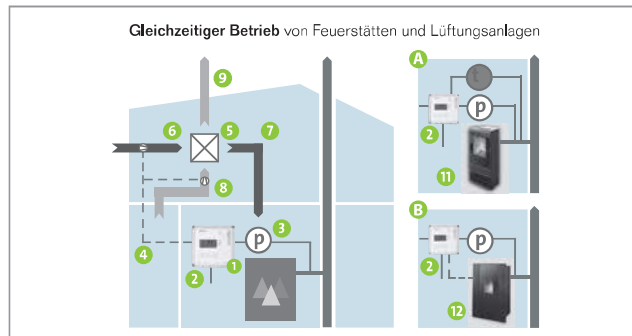
- und ersetzen keine fachhandwerkliche Planung, Installation und Inbetriebnahme.
- Die jeweils örtlich gültigen Vorschriften und Regeln (z.B. Landesbauordnung, Feuerungsverordnung FeuVO, Fachregeln Heizungs- und Luftheizungsbau, DIN Normen etc.) sind zu beachten.
- In Deutschland kann eine Feuerstätte erst dann in Betrieb genommen werden, wenn der bevollmächtigte Bezirksschornsteinfeger die Betriebserlaubnis erteilt hat.
- Ihr bevollmächtigter Bezirksschornsteinfeger steht Ihnen schon im Vorfeld mit Rat und Tat jederzeit gern zur Verfügung.
- Der DS 01 L/M ist nicht geeignet für offene Kamine/offene Betriebsweise.
- Der DS 01 L/M ersetzt nicht die fachgerechte Verbrennungsluftversorgung.





Funktionskizzen - Wodtke Differenzdruck-Controller DS 01

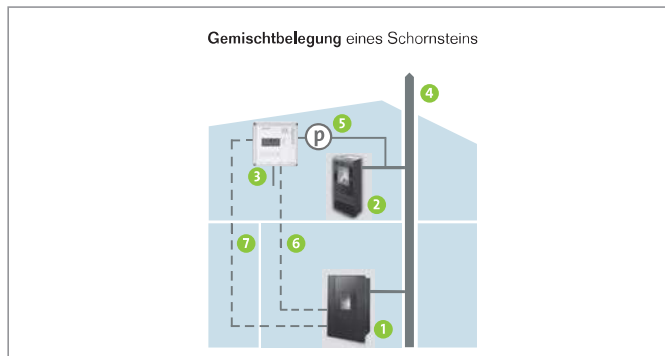
Anwendungsdarstellung – Differenzdruck-Controller DS 01 L



- A** Startsignal vom Temperaturmessadapter bei Feuerstellen für Scheitholz
- B** Startsignal direkt vom Pellet-Primärofen
- 1** Feuerstätte **4** Schaltsignal Lüftung **7** Zuluft **10** Schornstein
- 2** Wodtke DS 01 L **5** Luftwärmetauscher **8** Abluft **11** Feuerstätte für Stückholz
- 3** Druckmessleitung **6** Außenluft **9** Fortluft **12** Pellet-Primärofen

Allgemeine bauaufsichtliche Zulassung Z-85.1-2 (gleichzeitiger Betrieb mit einer Lüftungsanlage)

Anwendungsdarstellung – Differenzdruck-Controller DS 01 M

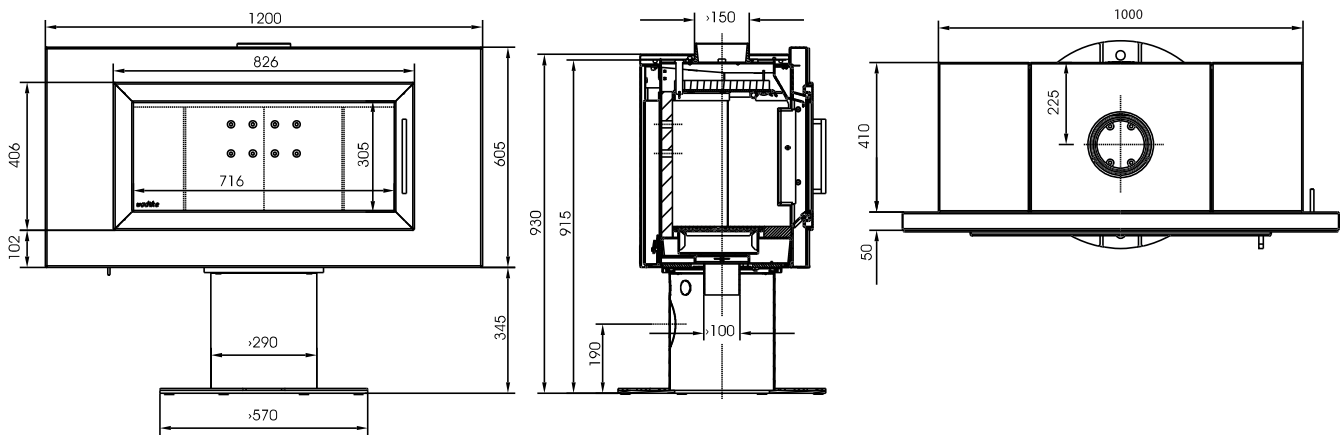


- 1** Pellet-Primärofen **5** Druckmessleitung
- 2** Feuerstätte für Stückholz **6** Startsignal Überwachung
- 3** Wodtke DS 01 M **7** Startsignal Pellet-Primärofen
- 4** Schornstein

Allgemeine bauaufsichtliche Zulassung Z-43.13-302 (Gemischtbelegung eines Schornsteins)

4

Fire SL



		Fire SL
Nennwärmeleistung (kW)		7,5
Brennstoffe		Holz/Braunkohlebricketts (DE)
Gewicht mit Verkleidung (kg)		182
Abgasmassenstrom Holz (g/s)		9,0
Abgastemperatur Holz (°C)		270
Notwendiger Förderdruck (Pa)		12
Wirkungsgrad (%)		80,7
Emission, bezogen auf 13 % O ₂	CO (mg/m ³) Staub (mg/m ³)	1038 32
Mittlerer CO ₂ -Gehalt (%)		8,7
Feuerraumtür		1
Abgasanschluss oben/hinten (Ø mm)		150/-
Verbrennungsluftstutzen (Ø mm)		100
Mindestabstand Rückwand/Seitenwand (mm)		250/300
Strahlungsbereich vorne (mm)		1400
Feuerraum (T x B x H in mm)		330 x 750 x 370
Prüfung nach		
EU-Richtlinie für Energieeffizienz		
Energieeffizienzklasse		A+
Energieeffizienzklassen-Spektrum		A++ -> G
Direkte Wärmeleistung (kW)		7,0
Energieeffizienzindex (%)		107

4