


Regenerative Wärmeerzeugung mit Holz und Pellet

# Kaminöfen mit Stil.

**Buderus**

Heizsysteme mit Zukunft.





# Lassen Sie sich wärmen. Mit Kaminöfen von Buderus.

Öffnen Sie einer ganz besonderen Art der Wärme Ihr Zuhause – einer Wärme, die nicht nur Ihr Wohnzimmer, sondern auch Ihre Seele wärmt. Genießen Sie die Wärme eines Holzfeuers, die Faszination des Flammenspiels, das Knistern und den Duft des Holzes. Mit unserer großen Auswahl an Kaminöfen sorgen wir für diesen ganz speziellen Wohlfühlkomfort. Heizen Sie unabhängig und umweltbewusst. Denn moderne Kaminöfen sorgen für eine effiziente Verbrennung mit geringen Emissionen. Die Kaminöfen von Buderus sind zugleich Wärmeerzeuger, ästhetische Möbelstücke und Designobjekte.



## Inhalt

2	Allgemein
6	Der ideale Kaminofen
8	Design-Kaminöfen
16	Moderne Kaminöfen
22	Klassische Kaminöfen
26	Systemintegration
27	Verbrennungsregelung
28	Digitale Services
30	Technische Daten
34	Glossar

Funktionales Design  
bis ins Detail.



## Bei Komfort und Ausstattung Ihres neuen Kaminofens haben Sie die Wahl:



Kaminofen

### Ganz traditionell: Holz.

Der charakteristische Geruch, das Knistern, auch das Nachlegen von Brennholz und das Anzünden des Kaminfeuers per Hand – all das macht das Heizen mit Scheitholz (bis 33 cm) zu einem besonderen Kaminfeuererlebnis.



Pelletofen

### Kleine Kraftpakete: Pellets.

Bereits geringe Mengen der kleinen Kraftpakete aus Brennholz, Spänen und unbehandeltem Ausschuss aus der Holzverarbeitenden Industrie liefern großen Heizkomfort.



wasser-  
geführt

### Wassergeführte Öfen.

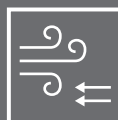
Wassergeführte Modelle können mit dem integrierten Wärmetauscher gleichzeitig die Umgebung heizen, die Heizung unterstützen und das Trinkwasser erwärmen – in Kombination mit Solarkollektoren sogar ohne Zuschalten eines Heizkessels während der Übergangszeit.



luftgeführt

### Luftgeführte Öfen.

Luftgeführte Öfen geben ihre Leistung als Konvektions- und Strahlungswärme direkt an den Aufstellraum ab.



raumluft-  
unabhängig

### Luftgeführte, raumluftunabhängige Kaminöfen.

Gerade bei modernen Wohngebäuden ist es aufgrund der dichten Bauweise nicht möglich, dass der Kaminofen die erforderliche Luft aus dem Aufstellraum entnimmt. Für eine sichere Luftversorgung werden raumluftunabhängige Kaminöfen an eine eigene Luftleitung angeschlossen. Sie werden oft auch in Verbindung mit Kontrollierter Wohnraumlüftung eingebaut.



raumluft-  
abhängig

### Luftgeführte Öfen – raumluftabhängig.

In der Regel wird das Feuer in einem Kaminofen mit Luft aus dem Raum versorgt, in dem der Kaminofen aufgestellt wird (raumluftabhängiger Betrieb).

# Ein Kaminofen, der zu Ihrem Zuhause passt.

**Puristisch.**



**Modern.**



**Klassisch.**



Puristisches, modernes oder lieber klassisches Design? Bei der großen Auswahl an Buderus Kaminöfen ist für jeden Wohnstil der passende Kaminofen dabei. Design, Technik und eine hochwertige Verarbeitung zeichnen jeden Ofen aus – ganz gleich, ob er für kleine oder große Wohnzimmer konzipiert oder aus Guss oder Glas/Stahl ist.

**Der Systemexperte.**

Die Buderus Systemtechnik ermöglicht auch die unkomplizierte Einbindung ins bestehende Heizsystem. Und mit einem entsprechenden Speicher ist die Integration weiterer regenerativer Energie möglich. Das alles bieten unsere Kaminöfen – und immer ist dabei an hohen Komfort, große Effizienz und viel Sicherheit gedacht.



Logastyle Convexus



Logastyle Lucrum



Logastyle Lamina



Logastyle Columnna



Logastyle Figura



Logastyle Versura



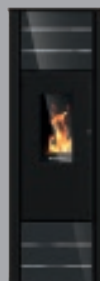
Logastyle 20W



Logastyle Pulsus



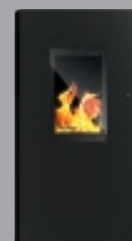
wodtke crazy.nrg



wodtke family.nrg



wodtke ivo.tec



wodtke Pat



Logastyle 31



Logastyle 32





# Puristisches Design für die Zukunft.

Gutes Design spielt nicht nur bei der Inneneinrichtung eine wichtige Rolle – auch bei Kaminöfen. Gutes Design heißt auch, dass auf technischen Anspruch nicht verzichtet werden muss. Im Gegenteil – der wassergeführte Logastyle Convexus zum Beispiel kann sowohl den Wohnraum, in dem er steht, heizen als auch das komplette Heizsystem einschließlich des Trinkwassers erwärmen.



# Logastyle Convexus / Lucrum

Beide mehrfach ausgezeichneten Öfen lassen sich mit dem Einhebel-Verbrennungsluftschieber leicht bedienen. So wird mit der Muldenfeuerung noch effizienter geheizt – mit einem gleichmäßigeren Abbrand und einer längeren Abbrandzeit von bis zu 60 Minuten. Dadurch vergrößert sich das Nachlegeintervall: Sogar nach einer Nacht ist die Wiederentzündung problemlos möglich.

## Logastyle Convexus



Rotbraun Chrom Schwarz



Kaminöfen



wasser-  
geführt



raumluf-  
abhängig

oder



raumluf-  
unabhängig

# Logastyle Lucrum



Weiß Schwarz



Kaminofen



wasser-  
geführt



raumluft-  
abhängig

oder



raumluft-  
unabhängig



Schwarz



Pelletofen



wasser-  
geführt

oder



luftgeführt



raumluf-  
abhängig

oder



raumluf-  
unabhängig

# Logastyle Lamina

Modernes Design, schwarze Glasfront, großes Sichtfenster, LED-Touch-Display, hochwertige Ausstattung, großer Pelletbehälter, raumluftunabhängiger Betrieb – das sind nur einige der vielen Vorteile des neuen Pelletofens von Buderus. Dank modernster Verbrennungstechnik unterstützt der neue luft- oder wassergeführte Logastyle Lamina die Heizung bei der Erwärmung der Wohnräume. Der wassergeführte Ofen kann mit dem integrierten Wärmetauscher gleichzeitig die Umgebung heizen und das Trinkwasser erwärmen – in Kombination mit Solarkollektoren perfekt in der Übergangszeit.



Regelung am Kaminofen mit LED-Display und Touchfunktion für schnelle und unkomplizierte Steuerung.

# Logastyle Versura / Columna / Figura

## Logastyle Versura

### Verschiedene Designs – immer hochwertig in der Technologie:

Ganz gleich, für welche Designvariante Sie sich entscheiden – alle drei Kaminöfen haben selbstverriegelnde, arretierbare Feuerraumtüren, höhenverstellbare Füße, variable Verbrennungsluft- und Abgasrohranschlüsse, Feuerräume mit Designschamotte und können optional mit Speichersteinen ausgestattet werden.

Die Speichersteine verhindern ein Überhitzen des Wohnraumes, speichern die Wärme und geben noch bis zu vier Stunden Wärme ab, nachdem das Feuer aus ist.



Speichersteine für  
Logastyle Columna



Speichersteine für  
Logastyle Figura / Versura



Stahlgrau Schwarz Ecu



Kaminofen



raumluft-  
abhängig

oder



raumluft-  
unabhängig

Symbole gelten für alle abgebildeten Öfen.

**Logastyle Columna**



**Logastyle Figura**



A modern interior scene featuring a dining table with a large crystal chandelier, a kitchen island, and a bed in the foreground. The room has a warm, ambient lighting with recessed ceiling lights and a large crystal chandelier. The floor is made of light-colored wood. In the foreground, a bed with white linens is visible on the left, and a dark grey rug is on the right. The background shows a dining table with four chairs and a kitchen island with a sink and faucet.

# Modernes Ambiente im Wohnbereich.

Heizen Sie komfortabel und ohne großen Aufwand mit Holz. Die große Auswahl bietet Ihnen genau den passenden Kamin- oder Pelletofen mit unkomplizierter Handhabung. Trotz technologischer Feinheiten müssen Sie auf modernes Design mit großem Sichtfenster und unterschiedlichen Farb- und Designvarianten nicht verzichten.





# Logastyle 20W

Hinter den besonders großen, leicht gewölbten Scheiben aus Keramikglas versteckt sich eine raffinierte Technik: ausgeklügelte Verbrennungsluftführung, integrierter Wärmetauscher für die Trinkwassererwärmung und Heizungsunterstützung. Der Materialmix aus Naturstein-Fundament, Sichtblende aus Edelstahl und die Seitenverkleidung aus Stahl machen den Logastyle 20W zu einem echten Hingucker.

Logastyle 20W



DESIGN PLUS



Gussgrau



Kaminofen



wasser-  
geführt

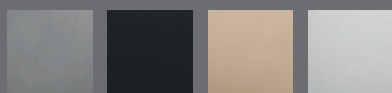


raumluf-  
abhängig

# Logastyle Pulsus

Eine runde Sache in Design, Flexibilität, Kosten und Leistung: Der zylinderförmige Kaminofen ist ein Schmuckstück in edlem Schwarz, Silber, Grau oder Ecrü. Logastyle Pulsus schafft Wohlfühlatmosphäre sowohl mit Scheitholz als auch mit Braunkohlebriketts und wärmt mit bis zu starken 6 kW luftgeführter Nennwärmeleistung. Raumluftunabhängig, besticht er im Neubau genauso wie im bestehenden Ein- oder Mehrfamilienhaus.

Logastyle Pulsus



Stahlgrau Schwarz Ecrü Silber



Kaminofen



luftgeführt



raumluft-  
unabhängig

# Pellet-Kaminöfen vom Spezialisten.

Die moderne Verbrennungstechnik in den wassergeführten Pelletöfen unterstützt die Heizung bei der Erwärmung Ihrer Wohnräume. Einmal mit Pellets befüllt, genießen Sie die Wärme über Stunden. Die Pellet-Kaminöfen von wodtke sind bestens für den Einbau in energieeffizienten Neubauten, in Kombination mit einer Kontrollierten Wohnraumlüftung, geeignet.

wodtke

## crazy.nrg

Bei der Buderus Edition überzeugt der runde Pellet-Kaminofen im Design durch Edelstahlstreifen und eine Seitenverkleidung in Stahlblech-Schwarz. Der Vorratsbehälter reicht für ca. 20 kg Pellets, die höhenverstellbaren Füße und die kindersichere Feuertür sind weitere Vorteile des crazy.nrg.



White Red Black Sahara



Pelletofen



raumluft-abhängig

oder



raumluft-unabhängig

## family.nrg

Der mikroprozessorgesteuerte Pelletofen hat mit nur einer Füllung eine Laufzeit von bis zu 40 Stunden. Er ist sehr leise im Betrieb, der Guss-Schieberost einfach zu reinigen. Weitere Vorteile sind die große Aschelade, ein kindersicherer Türverschluss und die höhenverstellbaren Füße. Dazu verfügt er über einen Anschluss für externe Pelletbeschickung.



Pelletofen



raumluft-abhängig

oder



raumluft-unabhängig



White  
Glas



Speck-  
stein



Black  
Glas



## ivo.tec

Beim ivo.tec können Sie das Glasdekor aus vier Farben auswählen. Neben dem Design überzeugt er mit einer automatischen Brennstoffmengenerkennung und einem Edelstahl-Schwenkrost mit automatischer Reinigung des Brennertopfs. Dazu ist er förderfähig, mehr dazu erfahren Sie unter [www.bafa.de](http://www.bafa.de).



Pelletofen



wasser-  
geführt



raumluft-  
abhängig

oder



raumluft-  
unabhängig



Latte M



Black



White



## Pat

Der Grundkörper des Pelletofens Pat ist schwarz mit Dekorleisten aus Edelstahl. Die Dekorleisten sind auch in Grün, Gelb, Koralle oder White erhältlich.



Pelletofen



wasser-  
geführt

oder



luftge-  
führt



raumluft-  
abhängig



Black





# Für eine klassische Ästhetik.

Die Größe des Wohnzimmers hat keinen Einfluss auf die grundlegende Frage: Ist der Einbau eines Kaminofens möglich oder nicht? Auf das Erlebnis Feuer muss also nicht verzichtet werden, selbst wenn der Wohnraum etwas kleiner ausfällt. Auch wenn modernisiert wird oder nachträglich ein Kaminofen eingebaut werden soll, hat Buderus eine Vielzahl an Kaminöfen zur Auswahl. Der Logastyle 31 ist dafür das beste Beispiel: kompakte Abmessungen, große Effizienz und dank großer Sichtscheiben ein noch größeres Feuererlebnis.



# Logastyle 31 / 32

Bei den Öfen Logastyle 31 / 32 für Stückholz setzen wir auf Gusseisen – ein Material, das besonders robust und unverwüstlich ist und dank idealer Wärmeleitfähigkeit den Raum schnell erwärmt. Alle Öfen haben eine integrierte Scheibenspülluft für rußfreie Scheiben und eine selbstschließende Ausführung der Feuerraumtüren. Erhältlich sind sie – je nach Raumgröße – mit 7 oder 8 kW.

**Logastyle 31**



Kaminofen



raumluft-  
abhängig

Symbole gelten für alle abgebildeten Öfen.



## Logastyle 32



Kaminofen



raumluft-  
abhängig

Symbole gelten für alle abgebildeten Öfen.

# Das System-Plus.

Wir sind die Systemexperten. Wir überzeugen mit perfekt aufeinander abgestimmten Komponenten. Unsere zukunftsfähigen Systemlösungen sind solide, modular, vernetzt – und an Ihren Bedarf angepasst.

## Logasys System SL136

Logastyle Convexus



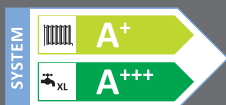
Logamax plus GBH192iT



Logasol SKT 1.0



Logamatic RC310



A+++ → G

Die Klassifizierung zeigt die Energieeffizienz des Buderus Logasys Systems SL136 bestehend aus Logamax plus GBH192iT 150S PNR400, 4 Stück Logasol SKT 1.0 und Systembedieneinheit Logamatic RC310. Die Klassifizierung kann je nach Komponenten oder Leistungsgröße abweichen.



Weil wir von der besonderen Qualität unserer Systemlösungen überzeugt sind, geben wir Ihnen 5 Jahre Systemgarantie auf alle Buderus Logasys Systeme und Logaplast Pakete! Ihre Heizungsfachfirma überreicht Ihnen Ihr persönliches Garantie-Zertifikat u. a. auch mit allen Informationen über die System-Energieeffizienz nach der EU-Richtlinie.

Weitere Informationen und Systemgarantie-Bedingungen bei Ihrem Heizungsfachbetrieb oder unter [www.buderus.de/systemgarantie](http://www.buderus.de/systemgarantie)

# Regeln Sie Ihren Kaminofen vollautomatisch.

Mit der digitalen Verbrennungsregelung Logamatic TCA200 lässt sich Ihr Kaminofen ganz automatisch regeln. Die Regelung setzt sich aus einem Touch-Display für die Wand, einem Steuergerät, einer Verbrennungsluftklappe für den Verbrennungsluftstutzen und einem Abgassensor zusammen. So kontrolliert die Logamatic TCA200 die Verbrennungsluftmenge während der gesamten Abbrandphase.

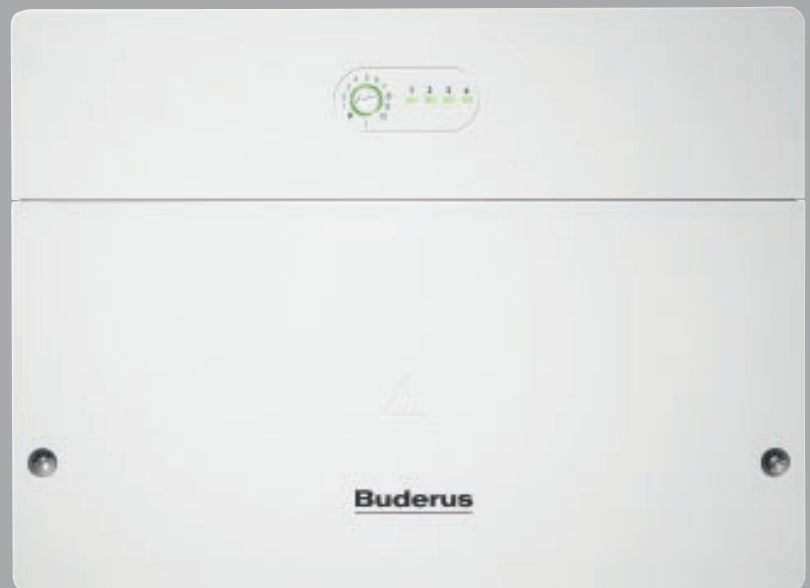
## **Komfortable Einbindung ins System.**

Bisher hatten wassergeführte Kamin- oder Pelletöfen eine eigene Regelung. Mit dem Funktionsmodul AM200 können diese Kaminöfen nun über die Heizungsregelung bedient werden. Das bedeutet, dass damit der Kaminofen in das Regelsystem des gesamten Heizsystems integriert und zentral gesteuert wird. So lässt sich die erzeugte Heizenergie gezielt im System nutzen. Das Funktionsmodul ist für den Einsatz in Kombination mit Gas- oder Öl-Wärmeerzeugern geeignet.

Logamatic TCA200



Funktionsmodul AM200



# Perfekt planen – Träume verwirklichen.

Wie Ihr perfekter Kaminofen-Moment aussieht, können Sie sich sicher ganz genau vorstellen. Und welches Kaminofenmodell am besten zu diesem inneren Bild passt, können Sie mit Buderus jetzt ganz einfach testen: Die Buderus App MyLocation bringt unsere Kaminofenkollektion direkt in Ihr Wohnzimmer und auf unserem Kaminofen-Webspecial erfahren Sie alles rund um Kaminöfen.

## **Mit MyLocation den neuen Kaminofen ins Wohnzimmer beamen.**

Mit Hilfe der Kamerafunktion Ihres Smartphones oder Tablet PCs können Sie sich unsere Kaminöfen an dem von Ihnen präferierten Aufstellort fotorealistic darstellen lassen – genau in der Farbvariante und Ausführung, die Ihnen gefällt. Und so funktioniert's: Nehmen Sie dazu die Kamerafunktion Ihres Smartphones oder Tablet PCs. Hilfslinien sorgen für die richtige Perspektive und Größe des Kaminofens. Um eine genaue Vorstellung zu bekommen, wie sich Ihr Lieblingsmodell in seine Umgebung einfügt, können Sie es drehen und verschiedene Anschlüsse und Farben konfigurieren.

## **Das Buderus Kaminofen-Webspecial.**

In unserem Kaminofen-Webspecial auf [www.buderus-kaminofen.de](http://www.buderus-kaminofen.de) bekommen Sie alle Informationen, die Sie für das Aufstellen eines Kaminofens brauchen: die rechtlichen Bestimmungen (Genehmigungen, neue Gesetze), Hilfe zur Planung und zum Einbau, alles für den richtigen Gebrauch eines Kaminofens bis hin zu Tipps zur Einstellung des gewünschten Flammenbildes. Und wenn der Kaminofen das Heizsystem unterstützen soll, ist dafür all das aufgeführt, was Sie für eine angenehme Wärme im Haus benötigen.





Schnell und komfortabel:  
Die Buderus App MyLocation erhalten Sie im App Store oder Google Play Store – dort herunterladen oder direkt den QR-Code scannen.



QR-Code scannen und die Buderus App MyLocation herunterladen.

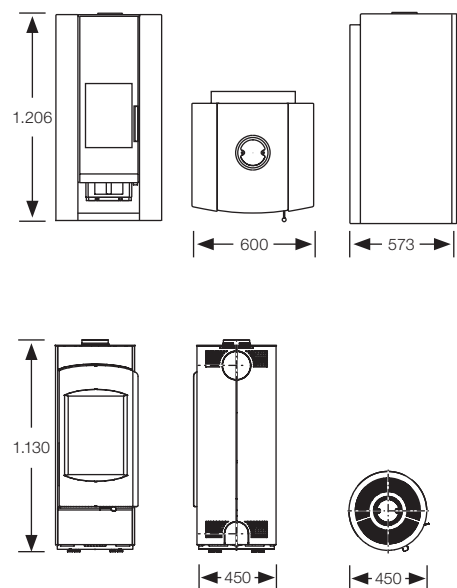


QR-Code scannen und direkt das Webspecial nutzen.

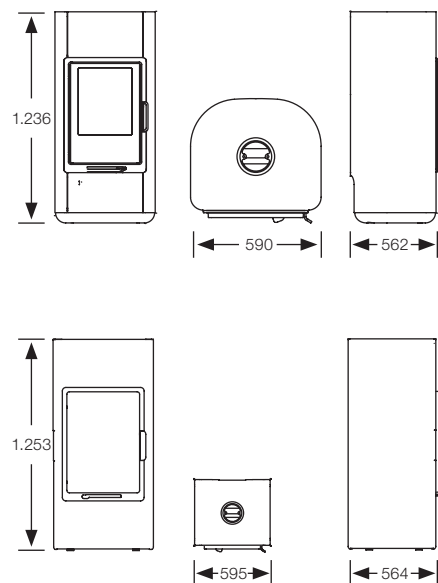


# Technische Daten.

Technische Daten/Abmessungen		Logastyle 20W	Logastyle Pulsus
Maße Höhe	mm	1.206	1.130
Maße Breite	mm	600	450
Maße Tiefe	mm	573	450
Höhe Mitte Abgasstutzen hinten	mm	–	1.030
Abgasstutzen	mm	150	150
Verbrennungsluftstutzen	mm	120	120
Nennwärmeleistung	kW	8	6
Nennwärmeleistung Luft	kW	2	6
Nennwärmeleistung Wasser	kW	6	–
Abgasmassenstrom	g/s	7,1	5,5*
Abgastemperatur	°C	210	296*
Notwendiger Förderdruck	Pa	12	12
Raumluftabhängiger Betrieb oder Betrieb mit externer Verbrennungsluftversorgung		•	•
Erfüllt 2. Stufe 1. BImSchV		•	•
Geprüft nach		DIN EN 13240	DIN EN 13240
Allgemeine bauaufsichtliche Zulassung			Z-43.12-451
Effizienzklasse		A+	A+
Energieeffizienzklassen-Spektrum		A++ → G	A++ → G
Direkte Wärmeleistung	kW	2,0	6
Indirekte Wärmeleistung	kW	6,0	–
Raumheizungs-Energieeffizienz	%	115	108,7



Technische Daten/Abmessungen		Logastyle Convexus	Logastyle Lucrum
Maße Höhe	mm	1.236	1.253
Maße Breite	mm	590	595
Maße Tiefe	mm	562	564
Höhe Mitte Abgasstutzen	mm	–	–
Abgasstutzen	mm	150	150
Verbrennungsluftstutzen	mm	120	120
Nennwärmeleistung	kW	8	8
Nennwärmeleistung Luft	kW	2,8	2,8
Nennwärmeleistung Wasser	kW	5,2	5,2
Abgasmassenstrom	g/s	7,0	7,0
Abgastemperatur	°C	194	194



\* Werte für Scheitholz.

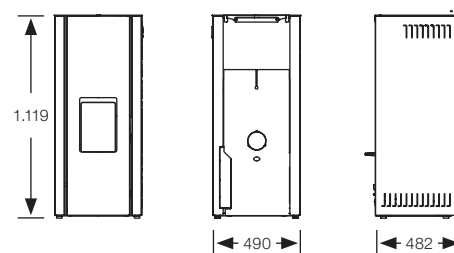
Tabelle wird auf der rechten Seite fortgeführt.

Tabelle beginnt auf linker Seite.

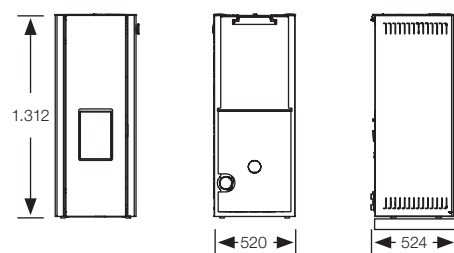
Technische Daten/Abmessungen		Logastyle Convexus	Logastyle Lucrum
Notwendiger Förderdruck	Pa	12	12
Raumluftunabhängiger oder raumluftabhängiger Betrieb		•	•
Erfüllt 2. Stufe 1. BImSchV		•	•
Geprüft nach		DIN EN 13240	DIN EN 13240
Allgemeine bauaufsichtliche Zulassung		Z-43.11-405	
Effizienzklasse		A <sup>+</sup>	A <sup>+</sup>
Energieeffizienzklassen-Spektrum		A <sup>++</sup> → G	A <sup>++</sup> → G
Direkte Wärmeleistung		2,9	2,9
Indirekte Wärmeleistung		5,1	5,1
Raumheizungs-Energieeffizienz	%	113	113

Technische Daten/Abmessungen		Logastyle Lamina	
		Luft	Wasser
Maße Höhe	mm	1.119	1.312
Maße Breite	mm	490	520
Maße Tiefe	mm	482	524
Höhe Mitte Abgasstutzen	mm	317	225
Abgasstutzen	mm	80	80
Verbrennungsluftstutzen	mm	60	60
Nennwärmeleistung	kW	2,5–5,5	3,4–9,3
Nennwärmeleistung Luft	kW	5,5	2,4
Nennwärmeleistung Wasser	kW	–	7,66
Abgasmassenstrom min./max.	g/s	3,1/4,2	3,8/5,9
Abgastemperatur min./max.	°C	81/149	55/87
Notwendiger Förderdruck	Pa	12	12
Inhalt Pelletbehälter	kg	23	45
Max. aufgenommene Leistung in Betrieb	W	85	110
Raumluftunabhängiger Betrieb		•	•
Raumluftabhängiger Betrieb		•	•
Erfüllt 2. Stufe 1. BImSchV		•	•
Geprüft nach		DIN EN 13240	DIN EN 13240
Allgemeine bauaufsichtliche Zulassung		Z-43.11-444	
Effizienzklasse		A <sup>+</sup>	A <sup>++</sup>
Energieeffizienzklassen-Spektrum		A <sup>++</sup> → G	A <sup>++</sup> → G
Direkte Wärmeleistung		6,0	2,4
Indirekte Wärmeleistung		–	7,66
Raumheizungs-Energieeffizienz		126	134

### Logastyle Lamina Luft

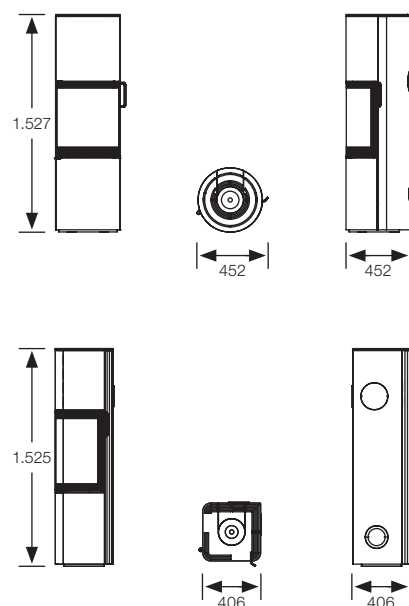


### Logastyle Lamina Wasser



# Technische Daten.

Technische Daten/Abmessungen		Logastyle Columna	Logastyle Figura	Logastyle Versura
Maße Höhe	mm	1.527	1.525	
Maße Breite	mm	452	406	
Maße Tiefe	mm	452	406	
Höhe Mitte Abgasstutzen	mm	1.056	1.191	
Abgasstutzen	mm	150	150	
Verbrennungsluftstutzen	mm	120	120	
Nennwärmeleistung	kW	5,0	5,9	
Abgasmassenstrom	g/s	7,1	5,1	
Abgastemperatur	°C	255	330	
Notwendiger Förderdruck	Pa	12	12	
Raumluftunabhängiger oder raumluftabhängiger Betrieb		•	•	
Erfüllt 2. Stufe 1. BImSchV		•	•	
Geprüft nach		DIN EN 13240	DIN EN 13240	
Allgemeine bauaufsichtliche Zulassung		Z-43.12-417	Z-43.12-416	
Effizienzklasse		A+	A	
Energieeffizienzklassen-Spektrum		A++ → G	A++ → G	
Direkte Wärmeleistung	kW	5,0	5,9	
Raumheizungs-Energieeffizienz	%	111	106	



Technische Daten/Abmessungen		Logastyle 31	Logastyle 32
Maße Höhe	mm	890	1.143
Maße Breite	mm	520	475
Maße Tiefe	mm	507	430
Höhe Mitte Abgasstutzen hinten	mm	730	985
Abgasstutzen	mm	150	150
Verbrennungsluftstutzen	mm	120	120
Nennwärmeleistung	kW	7,0	8,0
Brennstoff		Holz	Holz
Gewicht mit Gussverkleidung	kg	131	148
Gewicht mit Natursteinverkleidung	kg	168	-
Abgasmassenstrom	g/s	7,1	7,5
Abgastemperatur	°C	244	252
Notwendiger Förderdruck	Pa	12	11

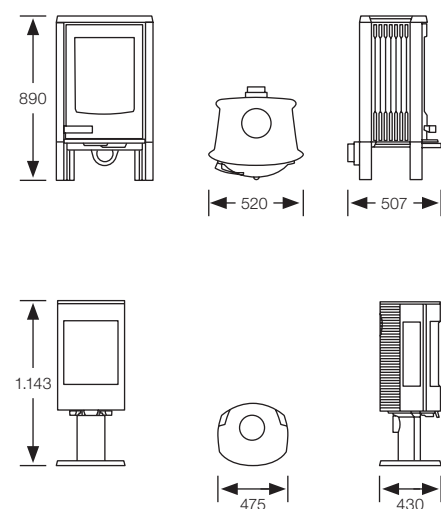


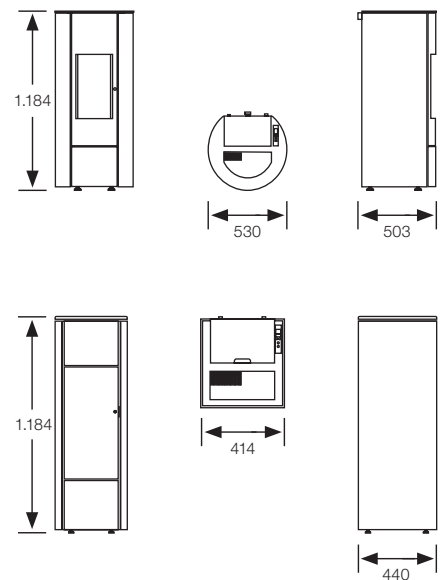
Tabelle wird auf der rechten Seite fortgeführt.



Tabelle beginnt auf linker Seite.

Technische Daten/Abmessungen		Logastyle 31	Logastyle 32
Raumluftabhängiger Betrieb		–	–
Raumluftabhängiger Betrieb oder Betrieb mit externer Verbrennungsluftversorgung		•	•
Erfüllt 2. Stufe 1. BImSchV		•	•
Geprüft nach DIN EN		13240	13240
Effizienzklasse		A	A
Energieeffizienzklassen-Spektrum		A <sup>++</sup> → G	
Direkte Wärmeleistung	kW	7,0	8,0
Raumheizungs-Energieeffizienz	%	105	105

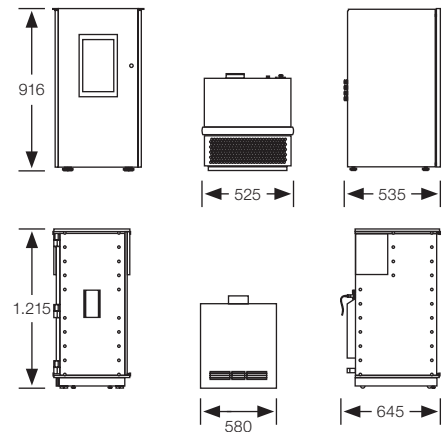
Technische Daten/Abmessungen		crazy.nrg	family.nrg
Maße Höhe	mm	1.184	1.184
Maße Breite	mm	530	414
Maße Tiefe	mm	503	440
Höhe Mitte Abgasstutzen	mm	372	372
Abgasstutzen	mm	100	100
Verbrennungsluftstutzen	mm	100	100
Ausführungen		air	air
Nennwärmeleistung	kW	6*	6*
Abgasmassenstrom	g/s	3,0–4,7	3,0–4,7
Abgastemperatur	°C	104–189	104–189
Notwendiger Förderdruck	Pa	3	3
Raumluftunabhängiger Betrieb		•	•
Raumluftabhängiger Betrieb oder Betrieb mit externer Verbrennungsluftversorgung		•	•
Erfüllt 2. Stufe 1. BImSchV		•	•
Effizienzklasse**		A <sup>+</sup>	A <sup>+</sup>
Energieeffizienzklassen-Spektrum		A <sup>++</sup> → G	A <sup>++</sup> → G
Direkte Wärmeleistung**	kW	6,0	6,0
Raumheizungs-Energieeffizienz**	%	124	124



\* Ab sofort auch in 5 und 8 kW Nennwärmeleistung erhältlich.

\*\* Werte nur für 6-kW-Variante, bei anderen Leistungsgrößen sind Abweichungen möglich.

Technische Daten/Abmessungen		Pat		ivo.tec	
Maße Höhe	mm	916		1.215	
Maße Breite	mm	525		580	
Maße Tiefe	mm	535		645	
Höhe Mitte Abgasstutzen	mm	229		291	
Abgasstutzen	mm	100		100	
Verbrennungsluftstutzen	mm	100		100	
Ausführungen		air	water	water*	
Nennwärmeleistung	kW	6/8	8/10	9	13
Abgasmassenstrom	g/s	6,0/6,0	7,1/9,5	3,8–7,5	3,8–9,7
Abgastemperatur	°C	137/210	117/142	60–90/60–105	
Notwendiger Förderdruck	Pa	0		2 bzw. 3	
Raumluftunabhängiger Betrieb		–		•	
Raumluftabhängiger Betrieb oder Betrieb mit externer Verbrennungsluftversorgung		•		•	
Erfüllt 2. Stufe 1. BImSchV		•		•	
Geprüft nach		DIN EN 14785		DIN EN 14785/ DIBt-Zulassung	
Effizienzklasse		A+		A++(**)	
Energieeffizienzklassen-Spektrum		A++ → G		A++ → G	
Direkte Wärmeleistung	kW	6,0	8,0	7,0	
Indirekte Wärmeleistung	kW	–	2,0	1,0	
Raumheizungs-Energieeffizienz	%	121	127	132	



\* Auch in der Variante 8kW erhältlich.  
(\*\*) Werte für 8 kW Leistungsgröße; bei anderen Leistungsgrößen sind Abweichungen möglich.

# Glossar.

## Anheizen mit Scheitholz.

Scheitholz wird am besten von oben nach unten angezündet. Je nach Leistung des Ofens zwei bis drei Scheite Holz in das Aschebett legen, dann einen Anzündwürfel auf das Holz legen und darüber Kleinstholzschichten. Am besten sind Weichhölzer wie Fichte, Tanne etc.

## Brennstoffe.

Die Brennstoffeignung steht auf dem Typenschild und der Bedienungsanleitung. Zugelassene Brennstoffe: naturbelassenes Holz in entsprechender Länge, Holzbriketts sowie Braunkohlebriketts. Bei Holz ist unbedingt auf die 15–20% Restfeuchte zu achten.

## Bundes-Immissionsschutzverordnung (BImSchV).

Mit der Verordnung hat der Gesetzgeber strenge Grenzwerte für Emissionen und Effizienz festgelegt. Moderne Buderus Kaminöfen erfüllen diese strengen Anforderungen. Ältere Kaminöfen müssen nach und nach ausgetauscht werden.

## Feinstaubfilter.

Feinstaubanteilreduzierung im Abgas. Alle aktuellen Buderus Kaminöfen erreichen die geforderten Werte der BImSchV ohne den zusätzlichen Einsatz von Filtern.

## Kaminöfen mit Speichertechnik.

Kaminöfen mit Speichermasse (z. B. Speichersteine) speichern die erzeugte Wärme und geben sie über einen längeren Zeitraum ab. Besonders in Gebäuden mit niedrigem Wärmebedarf ist dies aufgrund der besseren Wärmeverteilung von Vorteil.

## Kaminöfen mit Wassertechnik.

Öfen mit einem Heizwasser-Wärmetauscher haben einen besonders hohen Wirkungsgrad. Die erzeugte Hitze des Heizungswassers im Puffer- oder Kombispeicher kann optimal für die Unterstützung der Raumheizung und der Trinkwassererwärmung genutzt werden. Sehr gut mit Solaranlagen oder Wärmepumpen zu kombinieren.

## Konvektion.

Konvektion entsteht durch das Aufheizen von Luft an warmen Oberflächen (Heizkörperprinzip). Die kühle Raumluft wird von unten an den Kaminöfen herangeführt, erwärmt sich und steigt auf. Die Wärme eines Kaminofens wird in der Regel zu 70% über Konvektion und zu 30% über Strahlungswärme abgegeben.

**Muldenfeuerung.**

Bei der Muldenfeuerung ist der Brennraumboden im Feuerraum geschlossen und die Asche verbleibt im Brennraum. Dadurch werden brennbare Bestandteile, die sich im Aschebett befinden, immer wieder mitgenutzt. Eine Entnahme der Asche ist in der Regel erst nach mehreren Wochen nötig.

**Pellets.**

Ein genormter Holzbrennstoff nach EN 14961-2 und ISO 17225. Gepresst aus überwiegend rindenfreien Sägespänen. Die Festigkeit der Holzpellets wird durch das im Holz enthaltene Lignin gewährleistet. Empfehlung: nur zertifizierte Holzpellets nach ENplus einsetzen.

**Raumluftunabhängige Kaminöfen (RLU).**

RLU-Kaminöfen sind Feuerstätten, die die für die Verbrennung erforderliche Luft nicht dem Aufstellraum der Feuerstätte entnehmen. Sie werden meist bei sehr dicht gebauten Gebäuden eingesetzt, auch in Verbindung mit Kontrollierter Wohnraumlüftung. Das Deutsche Institut für Bautechnik (DIBt) überprüft folgende Anforderungen: Nachweis über besondere Dichtheit, selbstverriegelnder Türverschluss, Anschluss an eine externe Verbrennungsluftleitung.

**Rostfeuerung.**

Die Asche wird über den geöffneten Rost in den Aschekasten befördert und kann dann bequem entsorgt werden. Rostfeuerungen eignen sich besonders für die Verbrennung von Braunkohlebriketts.

**Scheibenspülung.**

Vorgewärmte Verbrennungsluft (Sekundärluft) wird von oben über die Scheibe nach unten in den Feuerraum geleitet und sorgt so für freie Sicht auf das Feuer.

**Schornsteinfeger.**

Bevor der installierte Kaminofen in Betrieb genommen werden darf, muss er von einem Schornsteinfeger abgenommen werden. Dieser prüft, ob der Kaminofen vorschriftsgemäß aufgestellt und die Installation ordnungsgemäß ausgeführt wurde.

**Strahlungswärme.**

Im Gegensatz zu Konvektionswärme (z. B. bei Heizkörpern) erwärmt Strahlungswärme nicht die Luft, sondern die Gegenstände im Raum. Die langwellige Strahlungswärme wird vom menschlichen Organismus als besonders angenehm empfunden.

**Vermiculite.**

Der natürliche Rohstoff Vermiculite ist prädestiniert für die Anwendung im Bereich Brandschutz und Wärmedämmung: komplett faserfrei, nachweislich ungiftig und von Natur aus nicht brennbar. Vermiculite ist ein hochporöses Mineral der Klasse A.

# Heizsysteme mit Zukunft.

Als Systemexperte entwickeln wir seit 1731 Spitzenprodukte. Ob regenerativ oder klassisch betrieben – unsere Heizsysteme sind solide, modular, vernetzt und perfekt aufeinander abgestimmt. Damit setzen wir Maßstäbe in der Heiztechnologie. Wir legen Wert auf eine ganzheitliche, persönliche Beratung und sorgen mit unserem flächendeckenden Service für maßgeschneiderte, zukunftsfähige Lösungen.

**Buderus**

Bosch Thermotechnik GmbH  
Buderus Deutschland  
35573 Wetzlar

www.buderus.de  
info@buderus.de

# Buderus

Heizsysteme mit Zukunft.

Niederlassung	PLZ/Ort	Straße	Telefon	Telefax	E-Mail-Adresse
1. Aachen	52080 Aachen	Hergelsbendenstr. 30	(0241) 9 68 24-0	(0241) 9 68 24-99	aachen@buderus.de
2. Augsburg	86156 Augsburg	Werner-Heisenberg-Str. 1	(0821) 4 44 81-0	(0821) 4 44 81-50	augsburg@buderus.de
3. Berlin-Tempelhof	12103 Berlin	Bessemerstr. 76A	(030) 7 54 88-0	(030) 7 54 88-160	berlin@buderus.de
4. Berlin/Brandenburg	16727 Velten	Berliner Str. 1	(03304) 3 77-0	(03304) 3 77-1 99	berlin.brandenburg@buderus.de
5. Bielefeld	33719 Bielefeld	Oldermanns Hof 4	(0521) 20 94-0	(0521) 20 94-2 28/2 26	bielefeld@buderus.de
6. Bremen	28816 Stuhr	Lise-Meitner-Str. 1	(0421) 89 91-0	(0421) 89 91-2 35/2 70	bremen@buderus.de
7. Dortmund	44319 Dortmund	Zeche-Norm-Str. 28	(0231) 92 72-0	(0231) 92 72-2 80	dortmund@buderus.de
8. Dresden	01458 Ottendorf-Okrilla	Jakobsdorfer Str. 4-6	(035205) 55-0	(035205) 55-1 11/2 22	dresden@buderus.de
9. Düsseldorf	40231 Düsseldorf	Höherweg 268	(0211) 7 38 37-0	(0211) 7 38 37-21	duesseldorf@buderus.de
10. Erfurt	99091 Erfurt	Alte Mittelhäuser Str. 21	(0361) 7 79 50-0	(0361) 73 54 45	erfurt@buderus.de
11. Essen	45307 Essen	Eckenbergstr. 8	(0201) 5 61-0	(0201) 5 61-2 79	essen@buderus.de
12. Esslingen	73730 Esslingen	Wolf-Hirth-Str. 8	(0711) 93 14-5	(0711) 93 14-6 69	esslingen@buderus.de
13. Frankfurt	63110 Rodgau	Hermann-Staudinger-Str. 2	(06106) 8 43-0	(06106) 8 43-2 03	frankfurt@buderus.de
14. Freiburg	79108 Freiburg	Stübeweg 47	(0761) 5 10 05-0	(0761) 5 10 05-45/47	freiburg@buderus.de
15. Gießen	35394 Gießen	Rödgener Str. 47	(0641) 4 04-0	(0641) 4 04-2 21/2 22	giessen@buderus.de
16. Goslar	38644 Goslar	Magdeburger Kamp 7	(05321) 5 50-0	(05321) 5 50-1 39	goslar@buderus.de
17. Hamburg	21035 Hamburg	Wilhelm-Iwan-Ring 15	(040) 7 34 17-0	(040) 7 34 17-2 67/2 62	hamburg@buderus.de
18. Hannover	30916 Isernhagen	Stahlstr. 1	(0511) 77 03-0	(0511) 77 03-2 42	hannover@buderus.de
19. Heilbronn	74078 Heilbronn	Pfaffenstr. 55	(07131) 91 92-0	(07131) 91 92-2 11	heilbronn@buderus.de
20. Ingolstadt	85098 Großmehring	Max-Planck-Str. 1	(08456) 9 14-0	(08456) 9 14-2 22	ingolstadt@buderus.de
21. Kaiserslautern	67663 Kaiserslautern	Opelkreisel 24	(0631) 35 47-0	(0631) 35 47-1 07	kaiserslautern@buderus.de
22. Karlsruhe	76185 Karlsruhe	Hardeckstr. 1	(0721) 9 50 85-0	(0721) 9 50 85-33	karlsruhe@buderus.de
23. Kassel	34123 Kassel-Waldau	Heinrich-Hertz-Str. 7	(0561) 49 17 41-0	(0561) 49 17 41-29	kassel@buderus.de
24. Kempten	87437 Kempten	Heisinger Str. 21	(0831) 5 75 26-0	(0831) 5 75 26-50	kempten@buderus.de
25. Kiel	24145 Kiel	Edisonstr. 29	(0431) 6 96 95-0	(0431) 6 96 95-95	kiel@buderus.de
26. Koblenz	56220 Bassenheim	Am Gülsler Weg 15-17	(02625) 9 31-0	(02625) 9 31-2 24	koblenz@buderus.de
27. Köln	50858 Köln	Toyota-Allee 97	(02234) 92 01-0	(02234) 92 01-2 37	koeln@buderus.de
28. Kulmbach	95326 Kulmbach	Aufeld 2	(09221) 9 43-0	(09221) 9 43-2 92	kulmbach@buderus.de
29. Leipzig	04420 Markranstädt	Handelsstr. 22	(0341) 9 45 13-00	(0341) 9 42 00-62/89	leipzig@buderus.de
30. Lüneburg	21339 Lüneburg	Christian-Herbst-Str. 6	(04131) 2 97 19-0	(04131) 2 23 12-79	lueneburg@buderus.de
31. Magdeburg	39116 Magdeburg	Sudenburger Wuhne 63	(0391) 60 86-0	(0391) 60 86-2 15	magdeburg@buderus.de
32. Mainz	55129 Mainz	Carl-Zeiss-Str. 16	(06131) 92 25-0	(06131) 92 25-92	mainz@buderus.de
33. Meschede	59872 Meschede	Zum Rohland 1	(0291) 54 91-0	(0291) 54 91-30	meschede@buderus.de
34. München	81379 München	Boschetsrieder Str. 80	(089) 7 80 01-0	(089) 7 80 01-2 71	muenchen@buderus.de
35. Münster	48159 Münster	Haus Uhlenkotten 10	(0251) 7 80 06-0	(0251) 7 80 06-2 21	muenster@buderus.de
36. Neubrandenburg	17034 Neubrandenburg	Feldmark 9	(0395) 45 34-0	(0395) 4 22 87 32	neubrandenburg@buderus.de
37. Neu-Ulm	89231 Neu-Ulm	Böttgerstr. 6	(0731) 7 07 90-0	(0731) 7 07 90-82	neu-ulm@buderus.de
38. Norderstedt	22848 Norderstedt	Gutenbergring 53	(040) 7 34 17-0	(040) 50 09-14 80	norderstedt@buderus.de
39. Nürnberg	90425 Nürnberg	Kilianstr. 112	(0911) 36 02-0	(0911) 36 02-2 74	nuernberg@buderus.de
40. Osnabrück	49078 Osnabrück	Am Schürholz 4	(0541) 94 61-0	(0541) 94 61-2 22	osnabrueck@buderus.de
41. Ravensburg	88069 Tett nang	Dr.-Klein-Str. 17-21	(07542) 5 50-0	(07542) 5 50-2 22	ravensburg-tett nang@buderus.de
42. Regensburg	93092 Barbing	Von-Miller-Str. 16	(09401) 8 88-0	(09401) 8 88-49	regensburg@buderus.de
43. Rostock	18182 Bentwisch	Hansestr. 5	(0381) 6 09 69-0	(0381) 6 86 51 70	rostock@buderus.de
44. Saarbrücken	66130 Saarbrücken	Kurt-Schumacher-Str. 38	(0681) 8 83 38-0	(0681) 8 83 38-33	saarbruecken@buderus.de
45. Schwerin	19075 Pampow	Fährweg 10	(03865) 78 03-0	(03865) 32 62	schwerin@buderus.de
46. Tamm	71732 Tamm	Bietigheimer Str. 52	(0711) 9314-750	(0711) 9314-769	tamm@buderus.de
47. Traunstein	83278 Traunstein/Haslach	Falkensteinstr. 6	(0861) 20 91-0	(0861) 20 91-2 22	traunstein@buderus.de
48. Trier	54343 Föhren	Europa-Allee 24	(06502) 9 34-0	(06502) 9 34-2 22	trier@buderus.de
49. Viernheim	68519 Viernheim	Erich-Kästner-Allee 1	(06204) 91 90-0	(06204) 91 90-2 21	viernheim@buderus.de
50. Villingen-Schwenningen	78652 Deißlingen	Baarstr. 23	(07420) 9 22-0	(07420) 9 22-2 22	schwenningen@buderus.de
51. Werder	14542 Werder/Plötzin	Am Magna Park 4	(03327) 57 49-110	(03327) 57 49-111	werder@buderus.de
52. Wesel	46485 Wesel	Am Schornacker 119	(0281) 9 52 51-0	(0281) 9 52 51-20	wesel@buderus.de
53. Würzburg	97228 Rottendorf	Ostring 10	(09302) 9 04-0	(09302) 9 04-1 11	wuerzburg@buderus.de
54. Zwickau	08058 Zwickau	Berthelsdorfer Str. 12	(0375) 44 10-0	(0375) 47 59 96	zwickau@buderus.de

8737804873 (10) HHG 2019/02  
Printed in Germany. Technische Änderungen vorbehalten. Papier hergestellt aus chlorfrei gebleichtem Zellstoff.