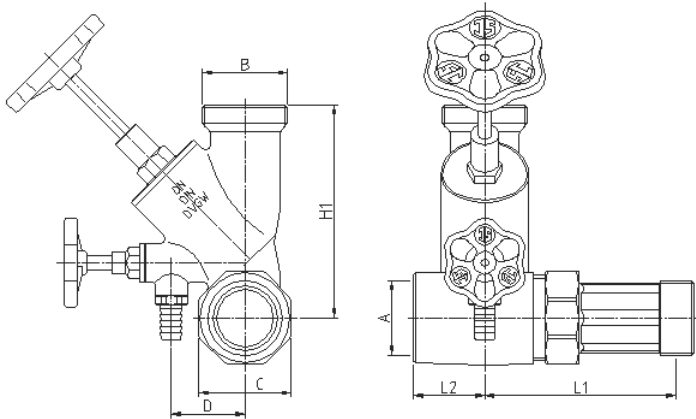


Produktdatenblatt

Artikelbezeichnung: Abzweig – T – Ventil, DIN DVGW geprüft, mit Freistromventil-Oberteil

Artikelnummer: 7500 xxxx 001 mit steigender Spindel
7700 xxxx 001 mit nichtsteigender Spindel



Technische Daten

Medien: Wasser
Temperatur: max. 90°C
Betriebsdruck: max. 10 bar (PN 10)
Werkstoffe: Gehäuse: Messing
Oberteil: Messing
Kegeldichtung: EPDM
OT-Dichtung: EPDM
Handrad: Polyamid

Abmaße

	2001	2002	2501	2502	2503	2504	2505	3201	3202	4001	4002	5001
Anschluß A Eingang	1"	1"	1"	1"	1 1/4"	1 1/2"	2"	1 1/4"	1 1/4"	1 1/2"	1 1/2"	2"
Oberteil	3/4"	3/4"	1"	1"	1"	1"	1"	1 1/4"	1 1/4"	1 1/2"	1 1/2"	2"
Abgangsgewinde B	1"	1 1/4"	1 1/4"	1 1/2"	1 1/2"	1 1/2"	1 1/2"	1 1/2"	2"	1 3/4"	2 1/4"	2 3/4"
Überwurfmutter C	SW46	SW46	SW46	SW46	SW52	SW59	SW74	SW52	SW52	SW59	SW59	SW74
Gewinde C Ausgang	1 1/4"	1 1/4"	1 1/4"	1 1/2"	1 1/2"	1 3/4"	2 3/8"	1 1/2"	1 1/2"	1 3/4"	1 3/4"	2 3/8"
Abstand D in mm	50	50	50	50	39,5	44,5	54,5	41,5	41,5	47,5	47,5	54,5
Höhe H1 in mm	95,75	95,75	103	103	109,5	110,5	122	119,5	119,5	137	137	168
Länge L1 in mm	89,5	89,5	89,5	89,5	93,5	113	106	100,5	100,5	123	123	119
Länge L2 in mm	35	35	35	35	40	37,5	44	40	40	44	44	58,5
Mittenabstand in mm	124	124	124	124	133	150	150	140	140	167	167	177
Mittenabstand in mm*	108-200	108-200	108-200	108-200	113-201	113-201	132-218	120-208	120-208	129-217	129-217	159-245

* Bei bestehenden Steigsträngen kann der Mittenabstand unter Verwendung des ablängbaren Zwischenstücks Art.Nr. 7442 durch den Installateur auf die vor Ort erforderlichen Stichmaße angepasst werden.

Ersatzteile

Oberteil: 00 1816 DN00 001
00 1818 DN00 001

Entleerung für Ventile 2001 bis 2502:

00 1831 0800 201

Entleerung für Ventile 2503 bis 5001:

00 1801 1000 001 + Sauger 00 7461 0800 001

Stand: Juli 2012

Technische Änderungen vorbehalten