



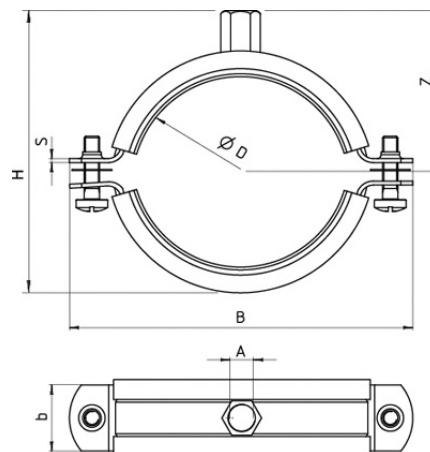
EIGENSCHAFTEN

- Werkstoff: hochkorrosionsbeständiger Stahl der Korrosionswiderstandsklasse II, z. B. A2, hochkorrosionsbeständiger Stahl der Korrosionswiderstandsklasse III, z. B. A4

TECHNISCHE DATEN



Rohrschellen FRS A2/A4



Typ	Art.-Nr.	Anschlussgewinde A	Nenngröße [Zoll]	Spannbereich D [mm]
FRS 3/8" A2	064290	M 8	3/8"	15 - 19
FRS 1/2" A2	064536	M 8	1/2"	20 - 24
FRS 3/4" A2	064639	M 8	3/4"	25 - 30
FRS 1" A2	064646	M 8	1"	31 - 38
FRS 1 1/4" A2	064669	M 8	1 1/4"	40 - 46
FRS 1 1/2" A2	064673	M 8	1 1/2"	48 - 54
FRS 54 - 58 A2	064674	M 8		54 - 59
FRS 2" A2	064675	M 8	2"	60 - 64
FRS 67 - 71 A2	064688	M 8		67 - 71
FRS 2 1/2" A2	064689	M 10	2 1/2"	72 - 78
FRS 81 - 86 A2	064693	M 10		81 - 86
FRS 3" A2	064694	M 10	3"	87 - 92
FRS 95 - 103 A2	064695	M 10		95 - 103
FRS 4" A2	064697	M 10	4"	102 - 116
FRS 121 - 127 A2	064709	M 10		121 - 127
FRS 133 - 141 A2	064713	M 10	5"	133 - 141
FRS 159 - 168 A2	064714	M 10	6"	159 - 169
FRS 3/8" A4	064864	M 8	3/8"	15 - 19
FRS 1/2" A4	064865	M 8	1/2"	20 - 24
FRS 3/4" A4	064866	M 8	3/4"	25 - 30
FRS 1" A4	064868	M 8	1"	31 - 38
FRS 1 1/4" A4	064869	M 8	1 1/4"	40 - 46
FRS 1 1/2" A4	064870	M 8	1 1/2"	48 - 54
FRS 54 - 58 A4	064873	M 8		54 - 59
FRS 2" A4	064874	M 8	2"	60 - 64
FRS 67 - 71 A4	064875	M 8		67 - 71
FRS 2 1/2" A4	064879	M 10	2 1/2"	72 - 78
FRS 81 - 86 A4	064892	M 10		81 - 86
FRS 3" A4	064893	M 10	3"	87 - 92
FRS 95 - 103 A4	064894	M 10		95 - 103
FRS 4" A4	064898	M 10	4"	102 - 116
FRS 121 - 127 A4	064899	M 10		121 - 127
FRS 133 - 141 A4	064901	M 10	5"	133 - 141
FRS 159 - 168 A4	064903	M 10	6"	159 - 168