

Die zweischraubige Rohrschele mit hochtemperaturbeständiger Schallschutzeinlage



VORTEILE/NUTZEN

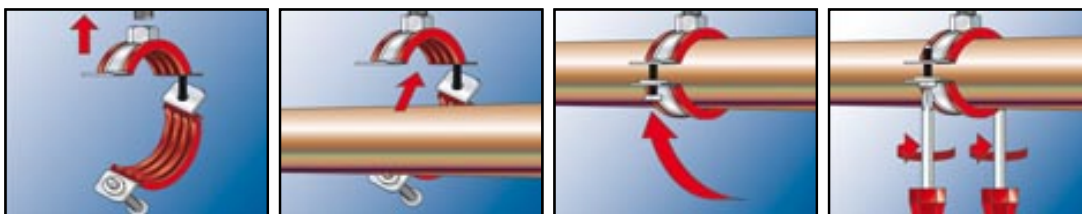
- Die spezielle Schallschutzeinlage aus Silikon ermöglicht den Einsatz für Medientemperaturen bis +220°C
- Die Zweischraubigkeit ermöglicht die optimierte Anpassung auf den Rohraußendurchmesser
- Die Verlusstsicherung der Schrauben gewährleistet eine problemlose Montage

ANWENDUNGEN

- Befestigen von hoch temperierten Rohrleitungen mit Gewindestangen oder Stockschrauben wie. z.B. Dampfleitungen

EIGENSCHAFTEN

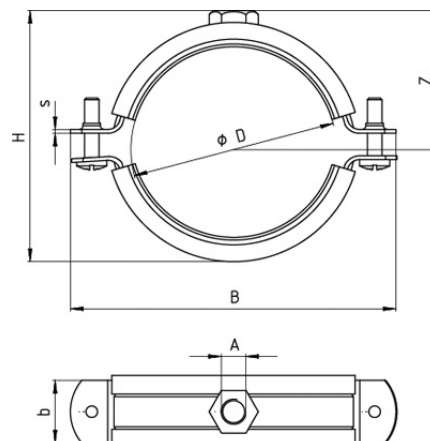
- Werkstoff: StahlIDD11 (Werkstoff-Nr.1.0332) nach DINEN10111
- Verzinkung: galvanisch verzinkt, 5-9m
- Anschlussmutter: (bis FRSH 59 - 63) widerstandsgeschweißt, M8 und M8 / M10 SW13, M10 SW17
- Verschlusschraube: Flachkopfschraube mit Kombikreuzschlitz
- Werkstoff Schalldämmeinlage: Silikon
- Schalldämmung: für DIN4109
- Temperaturbereich: -40°C bis +220°C
- Härte: 60±5° ShoreA
- Brandverhalten: DIN4102: Klasse B2



TECHNISCHE DATEN



Silikonrohrschele FRSH



Typ	Art.-Nr.	Anschlussgewinde A	Nenngröße [Zoll]	Spannbereich D [mm]	max. empf. statische Last (zentr. Zug) N _{empf.} [kN]	Verkaufseinheit [Stück]
FRSH 15 - 19	063490	M 8	3/8"	15 - 19	1.00	100
FRSH 20 - 24	063492	M 8	1/2"	20 - 24	1.00	100
FRSH 25 - 30	063494	M 8	3/4"	25 - 30	1.00	100
FRSH 32 - 37	063495	M 8	1"	32 - 37	1.00	100
FRSH 40 - 45	063498	M 8	1 1/4"	40 - 45	1.00	50
FRSH 48 - 53	063499	M 8	1 1/2"	48 - 53	1.00	50
FRSH 54 - 59	063500	M 8		54 - 59	1.00	50
FRSH 60 - 64	063502	M 8	2"	60 - 64	1.00	50
FRSH 68 - 73	063504	M 10		68 - 73	1.30	25
FRSH 72 - 78	063505	M 10	2 1/2"	72 - 78	1.30	25
FRSH 80 - 86	063511	M 10		80 - 86	1.30	25
FRSH 89 - 92	063513	M 10	3"	87 - 92	1.30	25
FRSH 95 - 103	063518	M 10		95 - 103	1.30	25
FRSH 102 - 116	063520	M 10	4"	102 - 116	2.00	20
FRSH 133 - 141	063537	M 8 / M 10	5"	133 - 141	2.00	10
FRSH 159 - 168	091507	M 8 / M 10		159 - 168	2.00	8