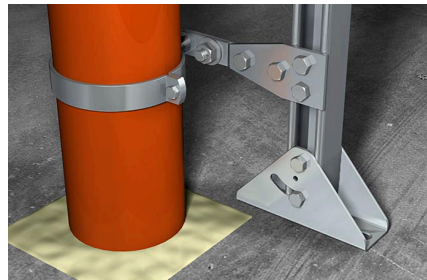


Die zweischraubige Rohrschelle ohne Schalldämmeinlage



VORTEILE/NUTZEN

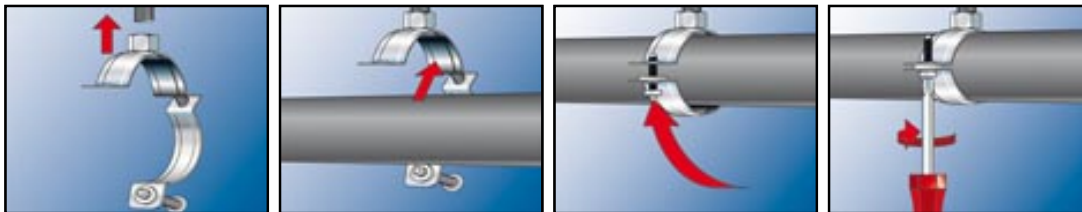
- Die FRSN ohne Schalldämmeinlage ist optimal einsetzbar für Industrieanwendungen und Kunststoffrohre
- Die Anschlussmutter mit Kombigewinde M8/M10 gewährleistet die Flexibilität auf der Baustelle
- Die Zweischraubigkeit ermöglicht die optimierte Anpassung auf den Rohraußendurchmesser
- Die Verlostsicherung der Schrauben gewährleistet eine problemlose Montage

ANWENDUNGEN

- Befestigen von Metall- oder Kunststoffrohrleitungen ohne Schallschutzanforderungen mit Gewindestangen oder Stockschrauben z.B. bei Industriebauten

EIGENSCHAFTEN

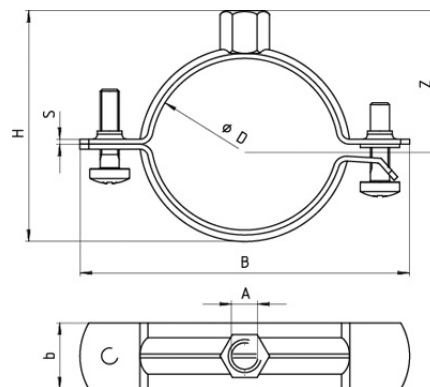
- Werkstoff: StahlIDD 11 (Werkstoff-Nr. 1.0332) nach DINEN 10111
- Verzinkung: galvanisch verzinkt, 5-9m
- Anschlussmutter: widerstandsgeschweißt, M8 / M10, SW13, M10 / M12, SW17
- Verschlusschraube: Flachkopfschraube mit Kombikreuzschlitz



TECHNISCHE DATEN



Rohrschelle FRSN



Typ	Art.-Nr.	Anschlussgewinde A	Nenngröße [Zoll]	Spannbereich D [mm]	max. empf. statische Last (zentr. Zug) N _{empf.} [kN]	Verkaufseinheit [Stück]
FRSN 15 - 19 M8/M10	049459	M 8 / M 10	3/8"	15 - 19	1.50	100
FRSN 21 - 23 M8/M10	049789	M 8 / M 10	1/2"	21 - 23	1.50	100
FRSN 25 - 28 M8/M10	049790	M 8 / M 10	3/4"	25 - 28	1.50	100
FRSN 32 - 36 M8/M10	049793	M 8 / M 10	1"	32 - 36	1.50	100
FRSN 38 - 43 M8/M10	049794	M 8 / M 10	1 1/4"	38 - 43	1.50	50
FRSN 44 - 49 M8/M10	049902	M 8 / M 10	1 1/2"	44 - 49	1.50	50
FRSN 50 - 56 M8/M10	049922	M 8 / M 10		50 - 56	1.50	50
FRSN 57 - 61 M8/M10	049944	M 8 / M 10	2"	57 - 61	1.50	50
FRSN 63 - 70 M8/M10	049945	M 8 / M 10		63 - 70	1.50	50
FRSN 70 - 77 M8/M10	049947	M 8 / M 10	2 1/2"	70 - 77	1.50	25
FRSN 80 - 83 M8/M10	049948	M 8 / M 10		80 - 83	1.50	25
FRSN 83 - 91 M8/M10	049979	M 8 / M 10	3"	83 - 91	2.50	25
FRSN 100 - 106 M8/M10	050006	M 8 / M 10		100 - 106	2.50	25
FRSN 108 - 114 M8/M10	050008	M 8 / M 10	4"	108 - 114	2.50	25
FRSN 118 - 122 M8/M10	500744	M 8 / M 10		118 - 122	2.50	25
FRSN 123 - 128 M8/M10	050009	M 8 / M 10		123 - 128	2.50	25
FRSN 131 - 136 M8/M10	050010	M 8 / M 10		131 - 136	2.50	25
FRSN 137 - 146 M8/M10	050023	M 8 / M 10	5"	137 - 146	2.50	25
FRSN 146 - 156 M8/M10	500746	M 8 / M 10		146 - 156	2.50	25
FRSN 159 - 165 M10/M12	500747	M 10 / M 12		159 - 165	2.50	25
FRSN 166 - 175 M10/M12	500748	M 10 / M 12		166 - 175	2.50	20
FRSN 200 - 206 M10/M12	500751	M 10 / M 12		200 - 206	2.50	10
FRSN 210 - 219 M10/M12	500752	M 10 / M 12	8"	210 - 219	2.50	10