



K274Y101  
K274Y102

## Beschreibung

Der K274Y101/K274Y102 Stellantrieb dient der Steuerung der Mischventile R295 und R296 in Heiz- und Kühlsystemen.

## Versionen und Produktcodes

Produktcode	Stromversorgung	Für die Verwendung mit Mischventilen
K274Y101	230 V - 50 Hz	R295, R296
K274Y102	24 V - 50 Hz	

## Technische Daten

- Befehlstyp: AN/AUS
- Drehwinkel: 90°
- Öffnungszeit: 40 s
- Maximales Drehmoment 10 Nm
- Stromaufnahme: 4 W
- Schutzgrad: II
- Wärmeklasse: IP54
- Einsatztemperaturbereich: -5÷55 °C
- Luftfeuchtigkeit: 95 %
- Lagerungstemperaturbereich: -20÷70 °C

## Haupteigenschaften

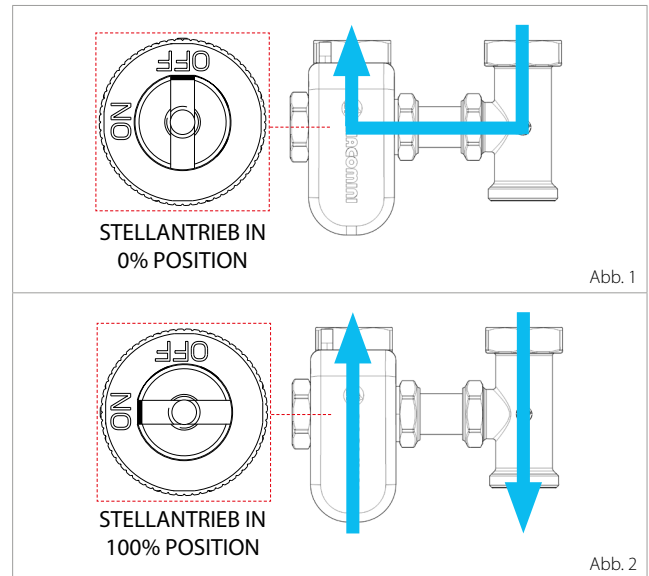
An dem Stellantrieb gibt es eine Anzeige mit dem Prozentsatz der Ventilöffnung.

Mit dieser Anzeige können Sie immer über den Stand der Ventilöffnung informiert sein.



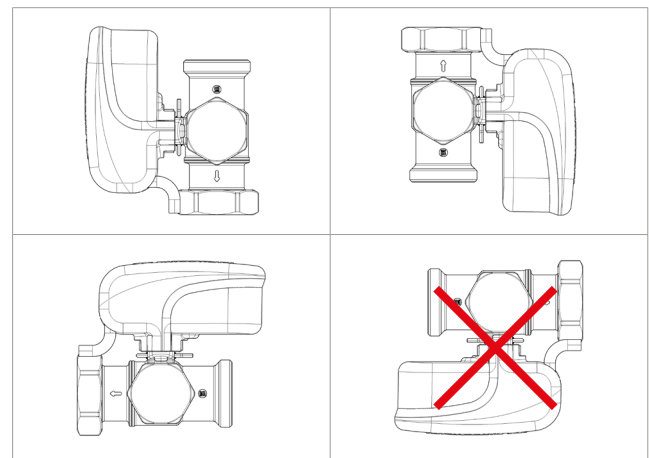
## Betrieb

### Betrieb mit R295 oder R296 Mischventilen



## Installation

Der K274 Stellantrieb muss vertikal oder horizontal mit der Abdeckung nach oben zeigend eingebaut werden. Er muss an einem trockenen, geschützten Ort installiert werden, der einfach zugänglich ist für die Wartungsarbeiten. Nicht mit Dämmstoffen abdecken.





## Stromanschluss



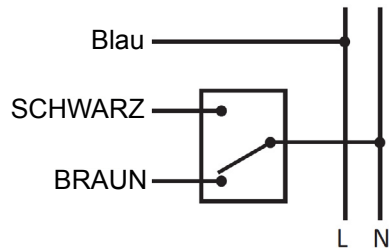
### Warnung.

Stellen Sie sicher, dass die Stromversorgung getrennt ist, während die Anschlüsse durchgeführt werden.



### Warnung.

Die elektrischen Anschlüsse durchführen und prüfen, bevor das System eingeschaltet wird. Kurzschlüsse oder falsch angeschlossene Kabel können zu dauerhaften Schäden an den elektrischen Bauteilen des Stellantriebs führen.



### Zeichenerklärung

Blau	Normal
Braun	Bypass offen (Abb. 1)
Schwarz	Ventil offen (Abb. 2)

## Produktspezifikationen

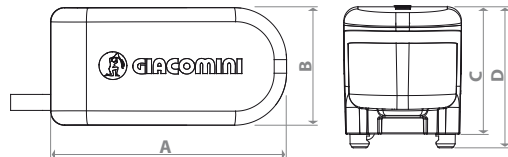
### K274Y101

Der Drehantrieb zur Steuerung der Mischventile R295 und R296 in Heiz- und Kühlsystemen. Stromversorgung 230 V - 50 Hz. Befehlstyp: AN/AUS: Öffnungszeit: 40 s. Maximales Drehmoment: 10 Nm. Stromaufnahme: 4 W Schutzgrad: II. Wärmeklasse: IP54. Einsatztemperaturbereich: -5÷55 °C. Luftfeuchtigkeit: 95%. Lagerungstemperaturbereich: -20÷70 °C. CE-Kennzeichnung. In Übereinstimmung mit der Richtlinie EMV 2014/30/EC und Niederspannungsrichtlinie 2014/35/EC.

### K274Y102

Der Drehantrieb zur Steuerung der Mischventile R295 und R296 in Heiz- und Kühlsystemen. Stromversorgung 24 V - 50 Hz. Befehlstyp: AN/AUS: Öffnungszeit: 40 s. Maximales Drehmoment: 10 Nm. Stromaufnahme: 4 W Schutzgrad: II. Wärmeklasse: IP54. Einsatztemperaturbereich: -5÷55 °C. Luftfeuchtigkeit: 95%. Lagerungstemperaturbereich: -20÷70 °C. CE-Kennzeichnung. In Übereinstimmung mit der Richtlinie EMV 2014/30/EC und Niederspannungsrichtlinie 2014/35/EC.

## Abmessungen



Codes	A [mm]	B [mm]	C [mm]	D [mm]
K274Y101	118	59	64	71
K274Y102				

## Referenzstandards

- CE-Kennzeichnung
- Richtlinie EMV 2014/30/EC
- Niederspannungsrichtlinie 2014/35/EC

## Zusätzliche Informationen

Für weitere Informationen besuchen Sie die Internetseite [www.giacomini.com](http://www.giacomini.com) oder wenden Sie sich an den technischen Kundendienst: ☎ +49 2291 7902-0 📠 +49 2291 7902-90  
✉ [info@giacomini.de](mailto:info@giacomini.de)

Diese Broschüre dient nur zu Informationszwecken. Giacomini S.p.A. behält sich das Recht vor, aus technischen oder kommerziellen Gründen Änderungen an den Artikeln in dieser Broschüre ohne vorherige Ankündigung vorzunehmen. Die Informationen in dieser technischen Broschüre entbinden den Anwender nicht von der genauen Beachtung der bestehenden Vorschriften und Standards für eine gute Arbeitsausführung.

Giacomini S.p.A. Via per Alzo, 39 - 28017 San Maurizio d'Opaglio (NO) Italien