

R269T

Beschreibung - Description

Das Multifunktions-Kugelhahnset R269T wird in Verteilersystemen eingesetzt. Es wird vor die Verteilerstange montiert und ist ausgestattet mit:

- Kugelhahn.
- Automatischem Schnellentlüfter mit selbstdichtendem Rückhalteventil.
- Selbstdichtendem KFE-Hahn.
- Kontaktthermometer.
- Einlassöffnung für den Temperatur-Tauchfühler Ø 6 mm.

Zum Patent angemeldet (Nr. CO2011A000055)

R269T multifunction valves are conceived for installation with distribution manifolds.

They shall be mounted upstream of the manifold distribution bars and they integrate the following functions:

- *Ball shut-off valve*
- *Automatic air vent valve equipped with a self-sealing valve*
- *Valve for the system charge and discharge with self-sealing*
- *Contact thermometer*
- *Inlet of the immersion temperature sensor ø 6 mm*

Patent pending (N° CO2011A000055)

Varianten mit Artikelnummern - Versions and product codes

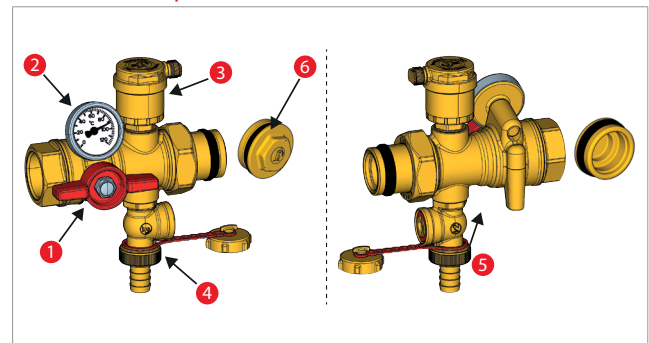
Artikelnummer Product code	Anschlüsse Connections
R269TY035	ISO228 - G 1" F x ISO228 - G 1" M
R269TY036	ISO228 - G 1 1/4" F x ISO228 - G 1 1/4" M
R269TY135	NPT 1" F x ISO228 - G 1" M
R269TY136	NPT 1 1/4" F x ISO228 - G 1 1/4" M

Der Kugelhahn R269T ist als Set mit rotem und blauem Griff erhältlich. R269T codes are made of no. 2 valves (one with red handle and one with blue handle).

Technische Daten - Technical data

- Temperaturbereich: 5÷110 °C
- Max. Betriebsdruck: 10 bar
- Max. Entlüftungsdruck: 7 bar
- Temperature range: 5÷110 °C
- Max. working pressure: 10 bar
- Max. pressure of air vent operation: 7 bar

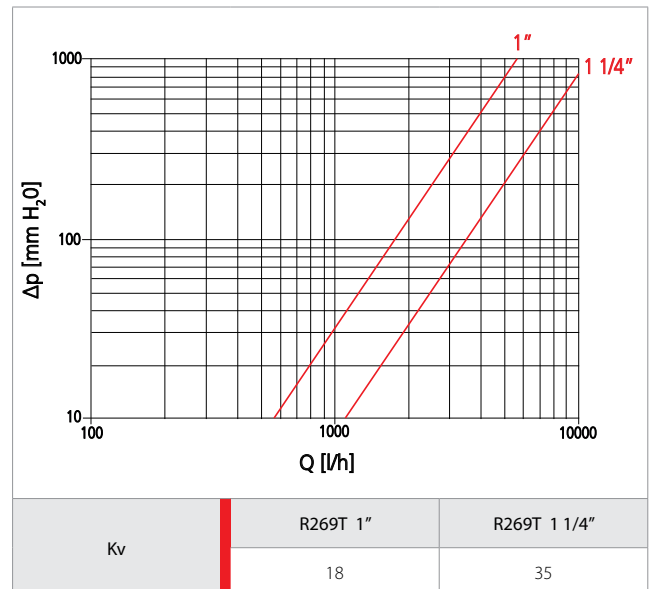
Bauteile - Components



Nummer Number	Bauteile Components
1	Kugelhahn Ball shut-off valve
2	Kontaktthermometer Contact thermometer
3	Automatischer Schnellentlüfter mit selbstdichtendem Rückhalteventil Automatic air vent valve equipped with a self-sealing valve
4	Selbstdichtender KFE-Hahn Valve for system charge and discharge with self-sealing
5	Einlassöffnung für den Temperaturfühler-Tauchfühler Ø 6 mm Inlet of the immersion temperature sensor ø 6 mm
6	Selbstdichtende Verteilerblindstopfen Pair of plugs for manifolds, with self-sealing

Anmerkung.
 Die Verteilerblindstopfen R592D liegen nur bei den Produkten mit der Artikelnummer R269TY035 und R269TY036 bei.
 The R592D plugs for manifolds are included only for the product codes R269TY035 and R269TY036.

Druckverlust-Tabelle - Head losses



Die Druckverlustwerte beziehen sich auf ein einzelnes Ventil. The head losses are related to a single valve.



Montageanleitung

Der Multifunktions-Kugelhahn R269T lässt sich problemlos über die Einlassöffnung von links oder rechts montieren unter Verwendung der Bauteile Nr. 3 und 4 (siehe Tabelle "Bauteile").

Abbildung 1 zeigt die Montage über die Einlassöffnung von links.

Abbildung 2 zeigt die Montage über die Einlassöffnung von rechts.

Installation

R269T multifunction valves can be easily mounted with inlet either from left or from right using the self-sealing of N.3 and N.4 components.

For the mounting with inlet from left, please refer to fig.1.

For the mounting with inlet from right, please refer to fig.2.

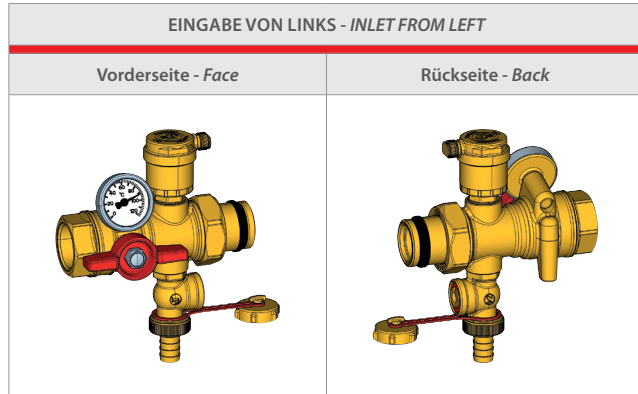


Abbildung 1

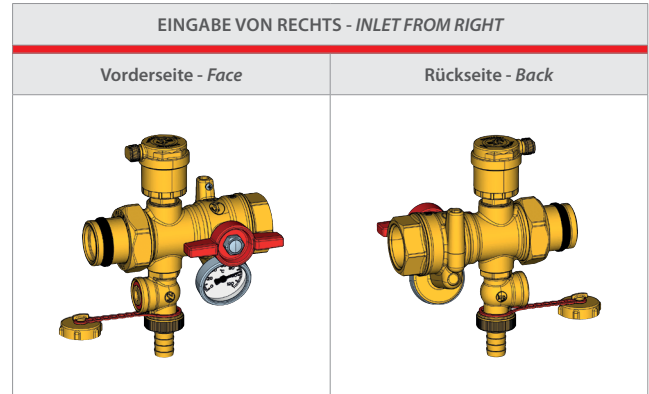


Abbildung 2

Abmessungen - Dimensions

R269T								
Artikelnummer Code	G	G1	H [mm]	H1 [mm]	L [mm]	L1 [mm]	A [mm]	A1 [mm]
R269TY035	ISO228 - G 1" M	ISO228 - G 1" F	164	71	135	58	76	46
R269TY036	ISO228 - G 1 1/4" M	ISO228 - G 1 1/4" F	170	75	144	64	85	50
R269TY135	ISO228 - G 1" M	NPT 1" F	164	71	135	58	76	46
R269TY136	ISO228 - G 1 1/4" M	NPT 1 1/4" F	170	75	144	64	85	50

Produkt-Spezifikation - Product specifications

R269T

Multifunktions-Kugelhähne (mit rotem und blauem Griff) zum Einbau in Verteilersysteme. Sie werden vor die Verteilerstange montiert und sind mit einem Kugelhahn, einem automatischen Schnellentlüfter mit selbstdichtendem Rückhalteventil, einem selbstdichtenden KFE-Hahn, einem Kontaktthermometer sowie einer Einlassöffnung für den Temperatur-Tauchfühler Ø 6 mm ausgestattet.

R269T

Couple of multifunction valves for installation with distribution manifolds (with red and blue handle). They have to be mounted upstream of the manifold distribution bars and integrate the following functions: ball shut-off valve, automatic air vent valve equipped with self-sealing valve; valve for the system charge and discharge with self-sealing; contact thermometer; inlet of the immersion temperature sensor Ø 6 mm.

Additional information

For additional information please check the website www.giacomini.com or contact the technical service: ☎ +39 0322 923372 📠 +39 0322 923255 ✉ consulenza.prodotti@giacomini.com
 This pamphlet is merely for information purposes. Giacomini S.p.A. retains the right to make modifications for technical or commercial reasons, without prior notice, to the items described in this pamphlet. The information described in this technical pamphlet does not exempt the user from following carefully the existing regulations and norms on good workmanship.
 Giacomini S.p.A. Via per Alzo, 39 - 28017 San Maurizio d'Opaglio (NO) Italy