

Drufi+ DFR 2315

Halbautomatischer Rückspülfilter mit Druckminderer



2

Anwendungsbereich

Der SYR Drufi+ DFR ist eine speziell für die Hauseingangsinstallation nach DIN 1988 entwickelte Armaturenkombination aus einem halbautomatischen Rückspülfilter nach DIN EN 13443-1 und einem Druckminderer nach DIN EN 1567. Der Drufi+ DFR verbindet moderne Technik mit modernem Design und hochwertiger Verarbeitung. Verbunden mit einem Abflussrohr DN 50 leitet der integrierte Trichter das Rückspülwasser ins Abwassersystem. Der Drufi+ DFR ist mit einem

Anzeigerung zur Wartungserinnerung nach DIN 1988 ausgerüstet. Bei der Armaturen-Kombination Drufi+ DFR wird die korrekte Einbaureihenfolge nach DIN 1988 eingehalten. Zur Montage in die Rohrleitung dient das Drufi-Flanschprogramm. Die Flansche lassen sich in senkrechte und waagerechte Leitungen montieren. Der eingebaute Druckminderer ermöglicht eine individuelle Druckeinstellung.

Ausführung

Der Drufi+ DFR besteht aus einem mechanisch wirkenden, halbautomatischen Rückspülfilter. Zusätzlich ist er mit Flanschdichtung, Innensechskantschrauben zur Flanschmontage und Montageschlüssel für die Innensechskantschrauben ausgerüstet.

Der Druckminderer-Einsatz ist werkseitig auf 4 bar Ausgangsdruck eingestellt, wobei der außen liegende Einstellgriff eine individuelle Druckeinstellung zwischen 1,5 und 6 bar erlaubt. Zusätzlich gehört ein Ausgangsdruck-Manometer zur Ausstattung des Drufi+ DFR.

Drufi+ DFR 2315

Werkstoffe

Die Filtertasse ist aus hochwertigem Kunststoff hergestellt. Das Gehäuse und die innen liegenden Kunststoffteile bestehen aus schlagfestem Thermoplast, die Gummiteile aus alterungsbeständigen Elastomeren. Bei allen weiteren Funktionsteilen wird eine bleiarmer, entzinkungsbeständige Rotguss-Legierung oder nichtrostender Stahl ver-

wendet. Die verwendeten Ringdichtungen bestehen aus asbestfreien Faserstoffen. Alle verwendeten Materialien entsprechen den anerkannten Regeln der Technik. Die vom Wasser berührten Kunststoffteile und Elastomere entsprechen den KTW-Empfehlungen des Bundesgesundheitsamtes.

Einbau

Die DIN 1988 schreibt den Einbau von Filtern für die Trinkwasserinstallation aus Gründen des Korrosionsschutzes grundsätzlich vor. Für viele Anwendungen sind Druckminderer ebenso zwingend gefordert. Beide Armaturen müssen gut zugänglich unmittelbar

hinter der Wasserzähleranlage installiert werden. Um den Druckminderer durch den Filter zu schützen, ist dieser in Fließrichtung davor zu installieren, eine Vorschrift, die der Drufi+ DFR erfüllt.

Technische Daten

Betriebsdruck:	min. 2 bar, max. 16 bar
Betriebstemperatur:	max. 30 °C
Einbaulage:	vorzugsweise Hauptachse senkrecht
Medium:	Trinkwasser
Maschenweite:	untere: 90 µm, obere: 125 µm
Durchflussleistung:	DN 20: 2,3 m ³ /h bei 1,1 bar Δp DN 25: 3,6 m ³ /h bei 1,1 bar Δp DN 32: 5,8 m ³ /h bei 1,1 bar Δp
Werks-Nr.:	2315.00.080

Montage

Vor der Installation ist die Rohrleitung sorgfältig durchzuspülen. Bereits die erste Füllung der Trinkwasseranlage muss mit filtriertem Wasser erfolgen (DIN 1988, Teil 200). Zur Montage des Drufi+ DFR wird immer ein Flansch benötigt, wodurch der Einbau in senkrechte und waagerechte Leitungen möglich ist. Der Filter sollte mit

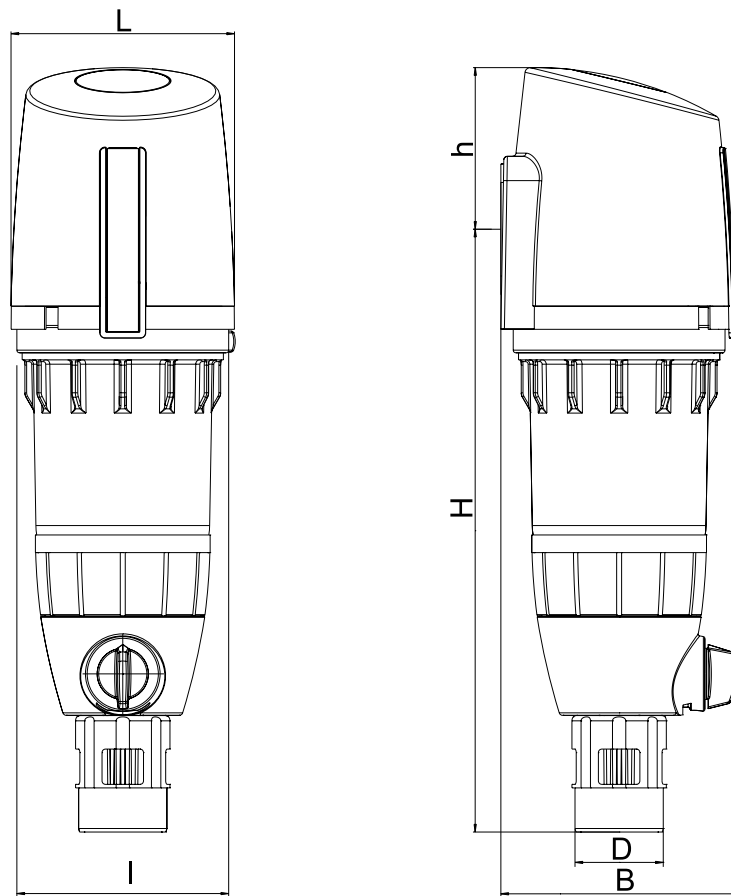
der Hauptachse senkrecht stehen. Der passende Flansch wird spannungsfrei in die Rohrleitung montiert. Seine Verbindung zum Filtergehäuse erfolgt durch 4 Edelstahlschrauben, die mit dem Schlüssel (im Lieferumfang enthalten) über Kreuz druckdicht angezogen werden.

Wartung

Wenn sich der Wasserdurchfluss durch erhöhten Druckverlust verringert, spätestens aber alle 6 Monate, soll entsprechend EN 806, Teil 5, eine Rückspülung durch den Betreiber durchgeführt werden. Das Rückspülsystem arbeitet halbautomatisch. Durch gleichmäßiges Öffnen und Schließen des Kugelhahns wird die Rückspülung der gesamten Filterfläche selbsttätig

eingeleitet. Auch während der Rückspülung erfolgt die Versorgung mit gefiltertem Wasser. Der Druckminderer wird im Ruhedruck am Einstellgriff zwischen 1,5 und 6 bar auf den gewünschten Druckbereich eingestellt. Der Drufi+ DFR kann mit einer Rückspülautomatik zum vollautomatischen Rückspülfilter umgerüstet werden.

Drufi+ DFR 2315



2

Nennweite	DN 20 - DN 32	
	A	G 3/4" - 1 1/4"
Baumaße	H (mm)	341,5
	h (mm)	92
	L (mm)	127
	I (mm)	120
	D (mm)	50
	B (mm)	135

Zubehör

Rückspülautomatik RSA: 2316.00.081

Drufi+ DFR 2315

Bauteile / Bestellnummern

- ① **Schutzhaube**
2315.01.919
- ② **Clips Drufi+ DFR**
2315.01.910
- ③ **Manometer**
2315.01.920
- ④ **Ventilkörper**
2315.01.918
- ⑤ **Filtereinsatz, komplett**
2315.00.930
- ⑥ **Druckminderer-Patrone**
2315.01.925
- ⑦ **Feder**
2315.00.961
- ⑧ **Filtertasse, komplett**
2315.01.914
- ⑨ **O-Ring Filtertasse**
2315.01.922
- ⑩ **Griff, komplett**
2315.01.923
- ⑪ **Trichter, komplett**
2315.01.921

