

D

# Einbau- und Betriebsanleitung

F

# Instructions de montage et de service

## JUDO QUICKSET

**JQX** Umgehungsventil / By-pass

**JQP** Parallel-Schnellmontagesatz / Kit de montage rapide parallèle

Schnellmontagesatz für JUDO Wasserbehandlungsanlagen

Kit de montage rapide pour les installations de traitement d'eau de JUDO

Gültig für: EU-Länder und Schweiz

Valable pour: pays de l'UE et Suisse

---

### Achtung:

Vor Einbau und Inbetriebnahme die Einbau- und Betriebsanleitung und Sicherheitshinweise lesen und beachten! Immer dem Betreiber übergeben.

---

### Attention:

Lire attentivement la notice d'installation et le mode d'emploi avant l'installation et la mise en service du matériel. Ces documents sont à remettre à l'utilisateur.

---

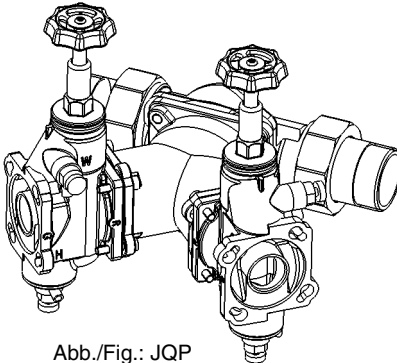


Abb./Fig.: JQP

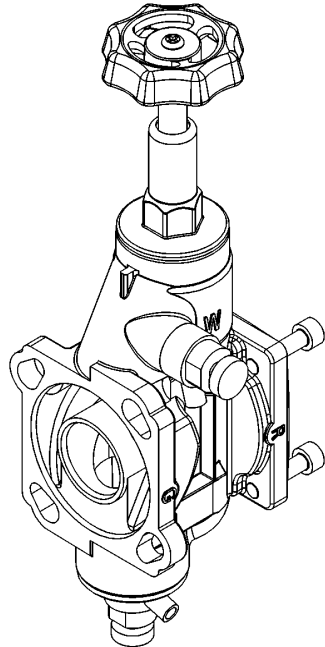


Abb./Fig.: JQX



## JUDO QUICKSET Umgehungsventil JQX

Das Umgehungsventil JQX ist eine Armatur, die ein problemloses Abkoppeln des angeschlossenen Wasserbehandlungsgerätes vom Rohrleitungsnetz ermöglicht, ohne dass dabei die Wasserversorgung für den Verbraucher unterbrochen wird. Dies kann bei Wartungs- oder Reinigungsarbeiten unter Umständen notwendig sein. Die Montage einer Umgehungsleitung kann dann entfallen.

Das JQX wird zwischen dem Einbaudrehflansch JUDO QUICKSET-E (JQE) in der Rohrleitung und der JUDO Wasserbehandlungsanlage eingebaut. Es kann an alle JQE von ½" - 1¼", mit oder ohne Bajonett, angeschlossen werden (siehe Abb. 1).

Der mit dem eingegossenen Buchstaben „R“ (Rohr) bezeichnete Flansch des JQX wird mit dem JQE verschraubt. An den anderen Flansch mit dem eingegossenen Buchstaben „G“ (Gerät) wird die JUDO Wasserbehandlungsanlage geschraubt.

Das Handrad des JQX kann beliebig nach oben oder auch seitlich stehen. Der Einbau sollte so erfolgen, dass nach den örtlichen Gegebenheiten das Handrad gut zugänglich ist.

Das Probewasser zur Messung und Einstellung der Mischwasserhärte kann am Probeventil „W“, das Probewasser zur Messung der Rohwasserhärte am Probeventil „H“ des JQX entnommen werden.

### Bedienung des JQX

#### Betrieb:

Durch Drehen des Handrades gegen den Uhrzeigersinn bis zum Anschlag wird die Umgehung geschlossen und die Wasserzuleitung zum Gerät geöffnet (siehe Abb. 2).

#### Umgehung:

Durch Drehen des Handrades im Uhrzeigersinn bis zum Anschlag wird die Umgehung geöffnet und die Wasserzuleitung zum Gerät wird geschlossen (siehe Abb. 3).

Somit sind z. B. Wartungsarbeiten am Gerät möglich.



**ACHTUNG**



Ist nach dem JQX ein Gerät mit eingebautem Rückflussverhinderer installiert, so kann beim Umstellen von Umgehung auf Betrieb im JQX ein Unterdruck entstehen. Durch Öffnen der beiden Probeventile für ca. 5 Sekunden wird das Handrad entlastet. Nach dem Schließen der Probeventile kann das Handrad ohne großen Kraftaufwand umgestellt werden.

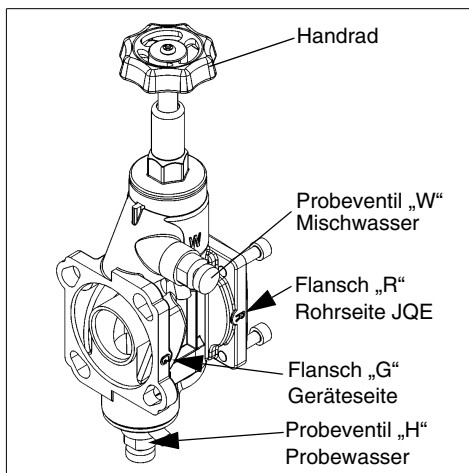


Abb. 1: Einbau des JQX

Die Tiefe des JQX beträgt 65 mm.

Durch das JQX entsteht ein Druckverlust.

- bei Durchfluss 2 m<sup>3</sup>/h: 0,1 bar Druckverlust
- bei Durchfluss 3,5 m<sup>3</sup>/h: 0,3 bar Druckverlust

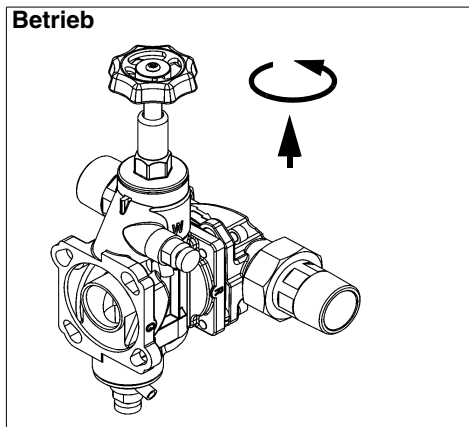


Abb. 2: Betrieb

## Umgehung

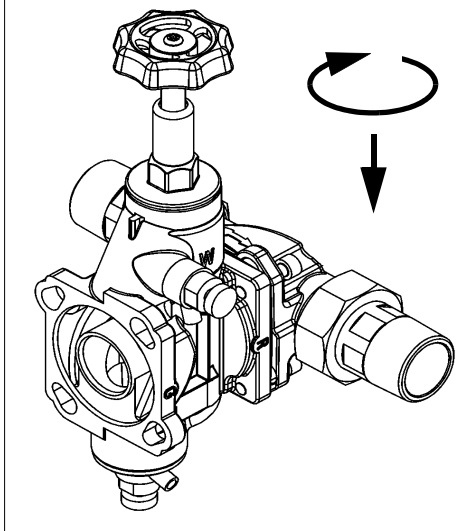


Abb. 3: Umgehung

## JUDO QUICKSET Parallel-Schnellmontagesatz JQP

Mit dem JQP ist es möglich, zwei Geräte parallel zu schalten.

Nennweite des Rohranschlusses wahlweise 1½" oder 2" (siehe Abb. 4).

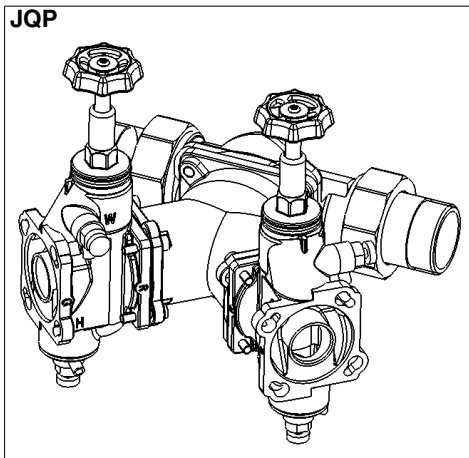
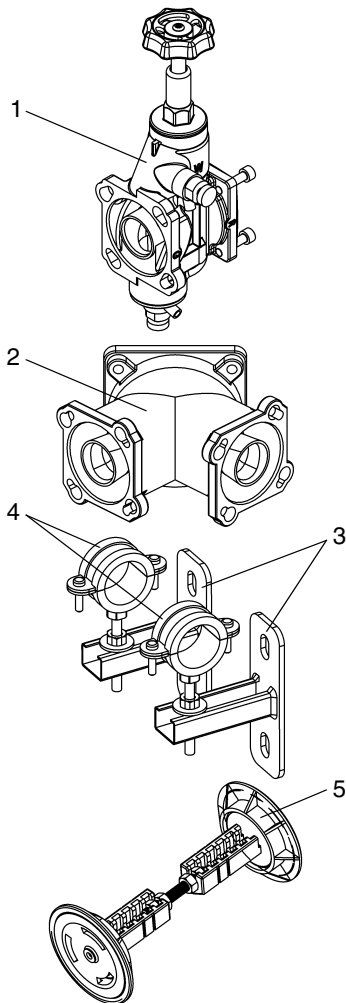


Abb. 4: JQP

## Ersatzteile JQP

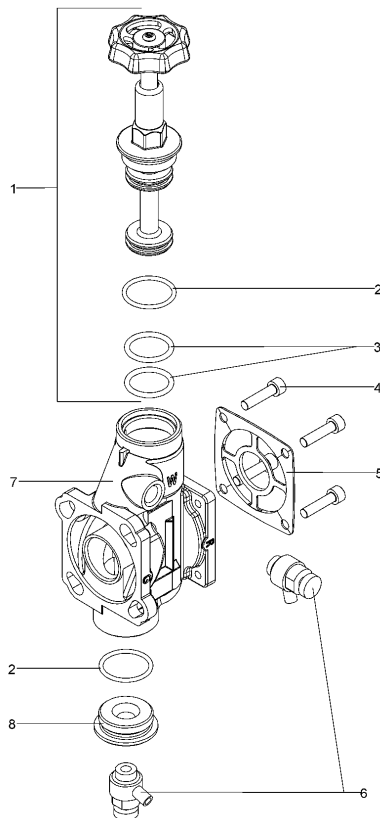


| Pos. | Benennung                               | Stück | Best.-Nr. | VE <sup>1)</sup> /<br>Stück |
|------|---|-------|-----------|-----------------------------|
| 1    | JQX                                     | 2     | 8735210   | siehe<br>Preisliste         |
| 2    | T-Parallelfansch                        | 1     | 1430100   | 348                         |
| 3    | Konsolen-Set                            | 1     | 2201396   | VE <sup>2)</sup>            |
| 4    | Zubehör Rohrschelle                     | 1     | 2201734   | VE <sup>2)</sup>            |
| 5    | Wandabstützung<br>(z. B. für Enthärter) | 2     | 2201698   | VE <sup>2)</sup>            |

1) VE = Verrechnungseinheit

2) VE stand bei Drucklegung noch nicht fest.

## Ersatzteile JQX



| Pos. | Benennung (Empfohlenes durchschnittliches Austauschintervall bei Verschleißteil [*])  | Stück | Best.-Nr. | VE <sup>1)</sup> / Stück |
|------|---|-------|-----------|--------------------------|
| 1    | Ventilspindeloberenteil   | 1     | 2250164   | 117                      |
| 2    | O-Ring 26x3   | 2     | 1607111   | 8                        |
| 3    | O-Ring 17x3,5 für Ventilspindelschieber   | **    | 1200026   | 2                        |
| 4    | Zylinderschraube M6x25  | 4     | 1633140   | 2                        |
| 5    | Ersatzdichtungen, bestehend aus:<br>- Ringdichtung 1633102<br>für Einbaudrehflansch ohne Kontureinstich<br>- Profildichtung 1200218<br>für Einbaudrehflansch mit Kontureinstich | *     | 2010327   | 5                        |
| 6    | Probeventil   | 2     | 2060329   | 8                        |
| 7    | Doppelflanschgehäuse  | 1     | 1430129   | 135                      |
| 8    | Stopfen   | 1     | 1440211   | 25                       |

1) VE = Verrechnungseinheit

Austauschintervall: \* = 1 Jahr, \*\* = 2 Jahre

## JUDO QUICKSET

### Vanne de dérivation JQX

Le JQX est un accessoire qui rend possible un découplage sans problèmes de l'appareil de traitement de l'eau raccordé du système de tuyauterie, sans interrompre avec cela l'alimentation en eau pour le consommateur. Cela peut être nécessaire, le cas échéant, si des travaux de maintenance sont effectués. L'installation d'un by-pass peut alors être évitée.

La vanne de dérivation est installée entre la bride rotative de montage QUICKSET-E (JQE) dans la tuyauterie et l'installation pour le traitement d'eau. Elle peut être raccordée à toutes les JQE de 1/2" à 1 1/4", avec ou sans raccord à baïonnette (cf. fig. 1).

La bride mentionnant la lettre « R » (Rohr = tuyau) du JQX sera vissée sur la bride de montage JQE. L'autre bride mentionnant la lettre « G » (Gerät = appareil) sera vissée sur le régulateur de dureté.

Le levier manuel du JQX peut être positionné soit vers le haut soit du côté. Le montage devrait s'effectuer de sorte que le levier soit bien accessible.

Le contrôle de la dureté résiduelle sera effectué au robinet de test « W » ou à un robinet situé derrière le régulateur de dureté. Le contrôle de l'eau brute sera effectué au robinet de test « H ».

### Comment manœuvrer la JQX

#### Mode de fonctionnement :

La vanne de dérivation se ferme lorsque l'on tourne le volant jusqu'à la butée dans le sens anti-horaire.

Simultanément, l'alimentation d'eau de l'appareil s'ouvre (cf. fig. 2).

#### Dérivation :

La vanne de dérivation s'ouvre lorsque l'on tourne le volant jusqu'à la butée dans le sens horaire.

L'alimentation d'eau de l'appareil se ferme (cf. fig. 3).

Après quoi, les travaux de maintenance sur l'appareil ou semblables peuvent être exécutés.



**ATTENTION**

Si l'appareil monté en aval de la JQX est doté d'un anti-retour, la commutation de l'état de dérivation sur l'état de service risque d'occasionner une dépression au sein de la JQX. Ouvrez les deux robinets de test pendant 5 secondes environ, ce qui va délester le volant. Après avoir refermé les robinets de test, le volant pourra être déplacé sans grand effort.

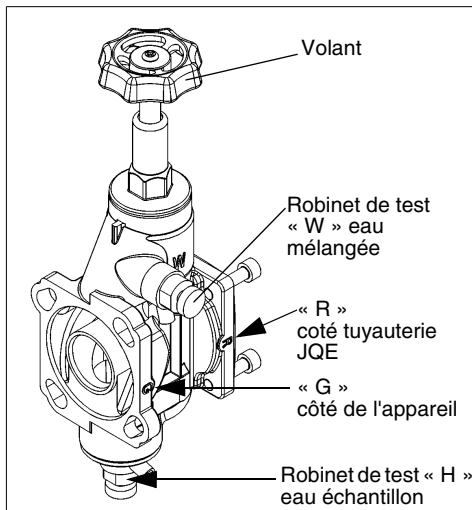


Fig. 1 : Montage JQX

Profondeur de la JQX : 65 mm.

La JQX provoque une perte de pression.

- pour un débit de 2 m<sup>3</sup>/h : 0,1 bar
- pour un débit de 3,5 m<sup>3</sup>/h : 0,3 bar

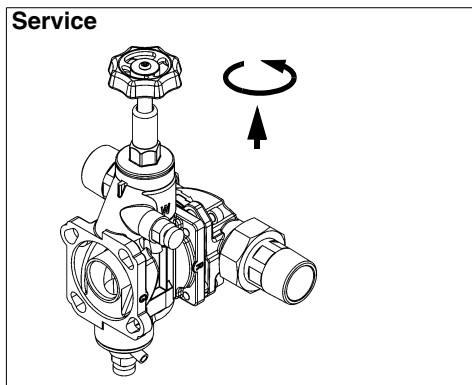


Fig. 2 : Service

## Vanne de dérivation

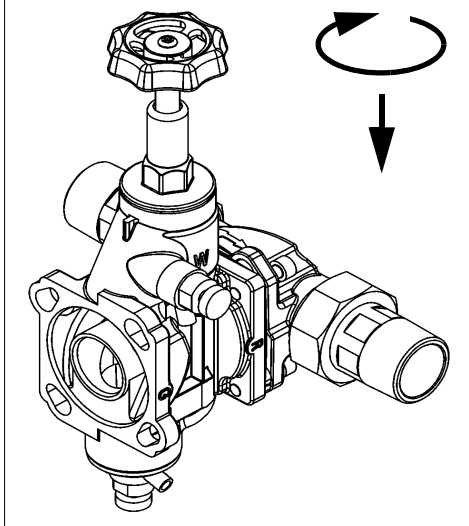


Fig. 3 : Vanne de dérivation

## Kit de montage rapide parallèle JUDO QUICKSET JQP

Le JQP permet de commuter en mode parallèle deux installations de traitement. Raccord de tuyau au choix d'1½" ou de 2" (cf. fig. 4).

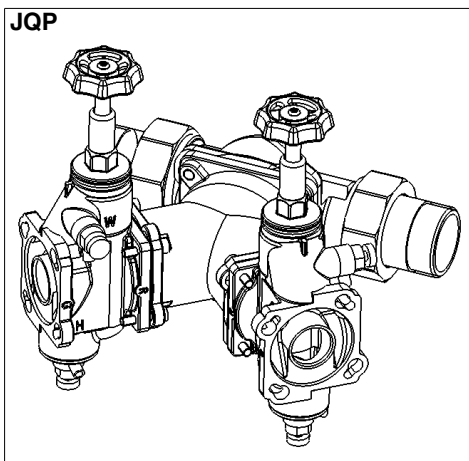
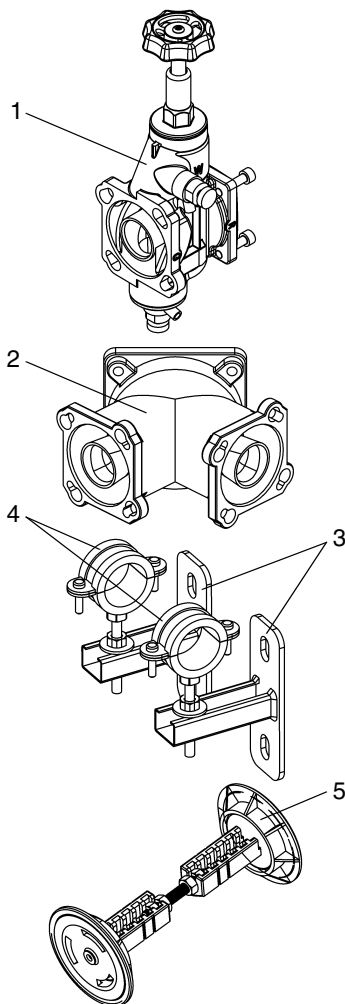


Fig. 4 : JQP

## Pièces détachées JQP

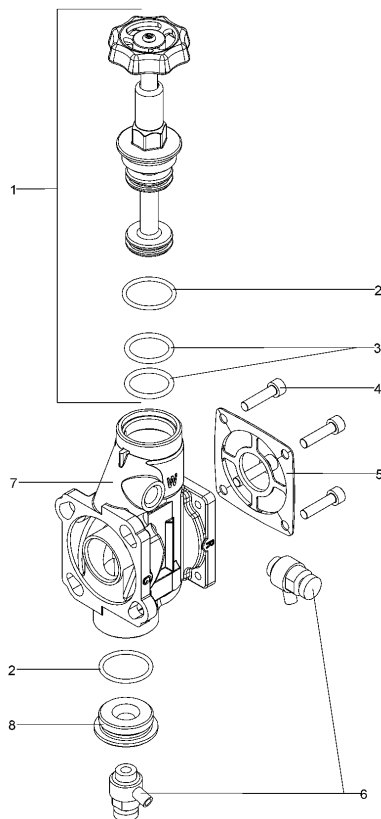


| Pos. | Désignation                             | Qté. | Référence | UF <sup>1)</sup> /<br>pièce |
|------|---|------|-----------|-----------------------------|
| 1    | JQX                                     | 2    | 8735210   | voir liste des prix         |
| 2    | Bride parallèle T                       | 1    | 1430100   | 348                         |
| 3    | Set de consoles                         | 1    | 2201396   | UF <sup>2)</sup>            |
| 4    | Collier pour tuyaux                     | 1    | 2201734   | UF <sup>2)</sup>            |
| 5    | Soutien mural (p.ex. pour adoucisseurs) | 2    | 2201698   | UF <sup>2)</sup>            |

1) UF = unité de facturation

2) UF indéterminée lors de l'impression.

## Pièces détachées JQX



| Pos. | Désignation (intervalle de remplacement moyen recommandé pour pièces d'usure [*])   | Quantité | Référence | UF <sup>1)</sup> /pièce |
|------|---|----------|-----------|-------------------------|
| 1    | Partie supérieure de la tige de soupape   | 1        | 2250164   | 117                     |
| 2    | Joint torique 26x3  | 2        | 1607111   | 8                       |
| 3    | Joint torique 17x3,5 pour robinet à tige de soupape   | **       | 1200026   | 2                       |
| 4    | Vis cylindrique M6x25   | 4        | 1633140   | 2                       |
| 5    | Kit de joints d'échange, composé de:<br>- Joint d'étanchéité annulaire 1633102 pour bride rotative sans gorge<br>- Joint à bride profilé 1200218 pour bride rotative avec gorge | *        | 2010327   | 5                       |
| 6    | Robinet de test   | 2        | 2060329   | 8                       |
| 7    | Boîtier à double bride  | 1        | 1430129   | 135                     |
| 8    | Bouchon   | 1        | 1440211   | 25                      |

1) UF = unité de facturation

Intervalle de remplacement : \* = 1 an, \*\* = 2 ans



**JUDO Wasseraufbereitung GmbH**

Postfach 380 • D-71351 Winnenden  
Tel. +49 (0)7195 / 692-0  
e-mail: info@judo.eu • judo.eu



**JUDO Wasseraufbereitung GmbH • Niederlassung Österreich**

Zur Schleuse 5 • A-2000 Stockerau  
Tel. +43 (0)22 66 / 6 40 78 • Fax +43 (0)22 66 / 6 40 79  
e-mail: info@judo-online.at • judo-online.at



**JUDO Wasseraufbereitung AG**

Industriestrasse 15 • CH-4410 Liestal  
Tel. +41 (0)61 906 40 50 • Fax +41 (0)61 906 40 59  
e-mail: info@judo-online.ch • judo-online.ch



**JUDO Wasseraufbereitung GmbH • Filiaal-Filiale BeNeLux**

Laarbeeklaan-Av. du Laerbeek, 72 A1 • B-1090 Brussel-Bruxelles  
Tel./Tél. +32 (0)24 60 12 88 • Fax +32 (0)24 61 18 85  
e-mail: info.benelux@judo.eu • judo.eu



**JUDO France S.à.r.L**

76 Rue de la Plaine des Bouchers (Technosud) • F-67100 Strasbourg  
Tel. +33 (0)3 88 65 93 94 • Fax +33 (0)3 88 65 98 49  
e-mail : info@judo.fr • judo.fr

Eingebaut durch:  
Installé par :

Sämtliche Bild-, Maß- und Ausführungsangaben entsprechen dem Tag der Drucklegung. Änderungen, die dem technischen Fortschritt und der Weiterentwicklung dienen, behalten wir uns vor. Modell- und Produktsprüche können nicht geltend gemacht werden.

Toutes les indications fournies sous forme de photos, de cotes ou quant à l'exécution correspondent au jour de l'impression. Nous nous réservons le droit d'apporter des modifications servant au progrès technique et au développement. Aucun droit de modèle et de produit ne peut être revendiqué.