

water in motion

Montageanleitung

JS – Auslaufventil
mit Sicherungskombination HD



Allgemeine Einbau- und Nutzungshinweise

Diese Hinweise gelten für wasserführende Produkte von Schlösser Armaturen GmbH & Co. KG. Diese Produkte sind ausschließlich als Teil einer Trinkwasser-Installation zu verwenden!

Wichtige Hinweise

- Schlösser Armaturen GmbH & Co. KG Produkte sind ausschließlich durch sanitäre Fachhandwerker zu montieren.
- Bei dem Transport und der Lagerhaltung der Produkte sollte Frost oder direkte Sonneneinstrahlung vermieden werden. Die Produkt- Lagertemperatur ist zwischen 3°C und 25°C sicher zu stellen.

Montagehinweise

- Bei der Montage, Spülung und Dichtheitsprüfung unserer Produkte sind die gültigen Normen einzuhalten. Insgesamt gelten für die Wasserinstallation die Anforderungen aus der DIN EN 806, DIN EN 1717 und DIN 1988.
- Der dem Produkt beiliegenden Montageanleitung ist unbedingt Folge zu leisten - vor der Montage muss das Produkt auf Transportschäden und Vollständigkeit untersucht werden. Eine später gemeldete Reklamation hinsichtlich dieser Mängel wird nicht anerkannt.
- Um Verletzungen zu vermeiden sind Handschuhe zu tragen.
- Es sind nur geeignete und unbeschädigte Werkzeuge zu verwenden.
- Während der Montage unbedingt auf Sauberkeit und Hygiene achten. Nach dem Auspacken des Produktes sollte unmittelbar mit der Montage an die Wasserinstallation begonnen werden.
- Die Komponenten müssen auf der Baustelle hygienisch einwandfrei bleiben!
- Das Gegengewinde, an welchem unsere Produkte angeschlossen werden, muss lehrenhaltig sein. Rohrgewinde müssen die DIN ISO 228 und DIN EN 10226 erfüllen.
- Die Trinkwasserinstallation ist mit zugelassenem Leckagedetektor nach DVGW VP 638 abzusichern.
- Druckunterschiede von über 1,5 bar zwischen den Kalt- und Warmwasseranschlüssen müssen ausgeschlossen werden.
- Die Installation muss so ausgeführt sein, dass hohe Druckschläge vermieden werden.
- Beträgt der Zeitraum zwischen der Dichtheitsprüfung / Spülung einer neuen Trinkwasser-Installation und tatsächlicher Inbetriebnahme mehr als 7 Tage, müssen die Leitungen entleert werden.

Die Nichteinhaltung der Montagehinweise oder Veränderungen am Produktumfang führen zum Verlust der Gewährleistung!

Es dürfen nur Original-Ersatzteile und Zubehörteile verwendet werden.

Nutzungshinweise

- Aus hygienischen Gründen sollte die Warmwasser- Vorlauftemperatur nicht geringer als 65° sein.
- Sollte eine Chlorung durchgeführt werden, darf die vorgeschriebene Dosierung nicht überschritten werden.
- Das Umweltbundesamt empfiehlt schon ab einer Stagnationszeit von 4 Stunden das betroffene Wasser nicht zur Zubereitung von Speisen und Getränken zu verwenden. Diese Empfehlung kann erfüllt werden, in dem der erste Liter nicht als Trinkwasser verwendet wird.
- Rückflussverhinderer müssen entsprechend der DIN EN 1717 regelmäßig überprüft und gewartet werden.
- Bei einer Wasserhärte ab 14°dH wird der Einbau einer Entkalkungsanlage dringend empfohlen.

Betriebsbedingungen

- | | |
|--|------------|
| - Max. Heißwasservorlauftemperatur | 90° C |
| - Empfohlene Heißwasservorlauftemperatur | max. 65° C |
| - Max. Kaltwasservorlauftemperatur | 25° C |
| - Min. Betriebsdruck | 1 bar |
| - Empfohlener Betriebsdruck | 2 - 4 bar |
| - ab 5 bar Druckminderer einbauen | |

Technische Änderungen vorbehalten

Pflegehinweise

Diese Hinweise gelten für alle Produkte mit einer Oberflächenbeschichtung.

Wir wollen, dass Sie lange Freude an Ihrer Armatur haben. Beachten Sie deshalb bitte folgende Pflegehinweise, denn Oberflächen- und Materialschäden, die durch unsachgemäße Behandlung entstehen, unterliegen nicht der Gewährleistung.

Es dürfen nur Reinigungsmittel eingesetzt werden, die für diesen Anwendungsbereich ausdrücklich vorgesehen sind.

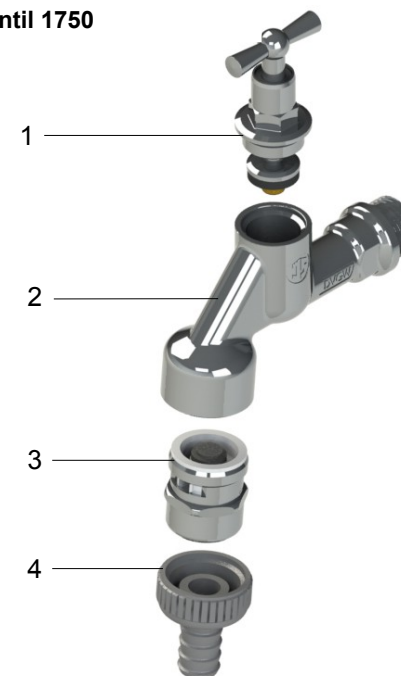
Verwenden Sie für die Reinigung keine kratzenden Schwämme und Scheuermittel. Auch von lösungsmittel- oder säurehaltigen Reinigern, Kalkentfernern, Haushaltssessig und Reinigungsmitteln mit Essigsäure raten wir ab. Sie greifen die Oberfläche an - Ihre Armatur wird matt und zerkratzt. Da die Rezepturen handelsüblicher Reiniger häufig geändert werden, können wir nicht garantieren, dass sie unsere Armatur schonend pflegen.

Unsere Empfehlung: Reinigen Sie die Armatur nur mit ein wenig Seife und einem feuchten Tuch. Danach einfach abspülen und trockenreiben. Kalkflecken können Sie vermeiden, wenn Sie die Armatur nach jeder Benutzung abtrocknen.

Hinweis

1. Damit beim Einschrauben des Ventils das Dichtmaterial nicht abgesichert wird, muss das Gegengewinde ausreichend angefasst sein.
2. Um eine ausreichende Überdeckung des Gegengewindes zum Dichtmaterial zu erreichen, muss das Auslaufventil min. 10mm eingeschraubt werden.

Explosionszeichnung Auslaufventil 1750



- Pos. 1 Oberteil
- Pos. 2 Gehäuse
- Pos. 3 Belüfter
- Pos. 4 Schlauchverschraubung

Die einzelnen Komponenten und Baugruppen der Armatur sind teilweise vormontiert.



Achtung!

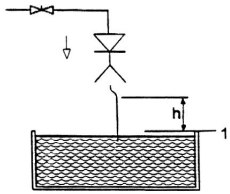
Armaturen der Sicherungskombination **HD** dürfen nur bis Flüssigkeitskategorie **2** nach **DIN EN 1717** verbaut werden. Bei höheren Flüssigkeitskategorien nach **DIN EN 1717** ist ein Systemtrenner der Sicherungseinrichtung **BA** zu verbauen.

**Einbau nach DIN EN 1717
Sicherungskombination HD**



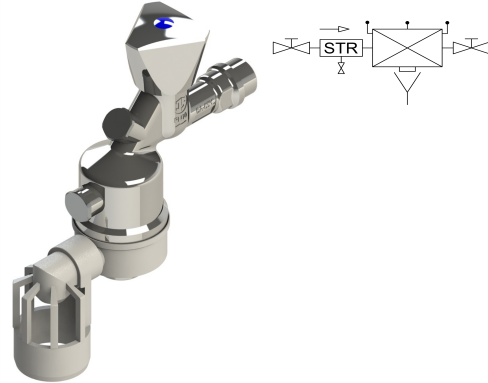
Legende

- 1 maximaler Wasserspiegel
- h > 250mm

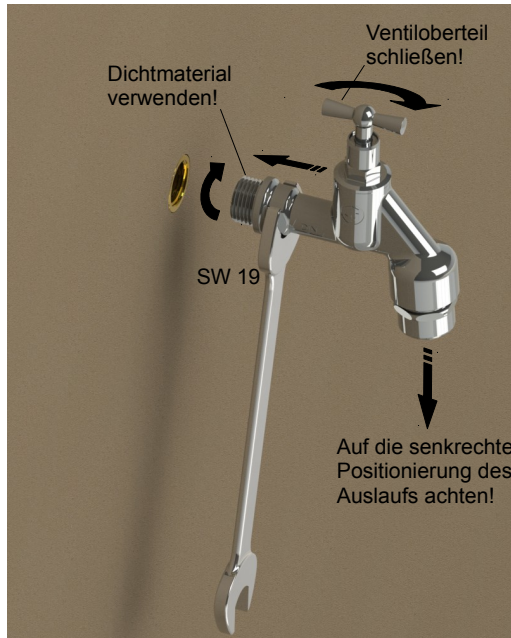


**Auslaufventil mit Systemtrenner,
Sicherungseinrichtung BA**

Art.- Nr. 8260



Montage



Achtung!

Vor der Montage der Armatur das Gewinde mit Dichtmaterial versehen!
Nach Montage der Armatur ist eine Druckprüfung durchzuführen!

Ausführungsvarianten

1749



1754



1760



1763



1950 / 1951



7160



Sonderausführung 1751
NICHT DIN-DVGW zertifiziert
ohne Rückflussverhinderer



Montage Griff

