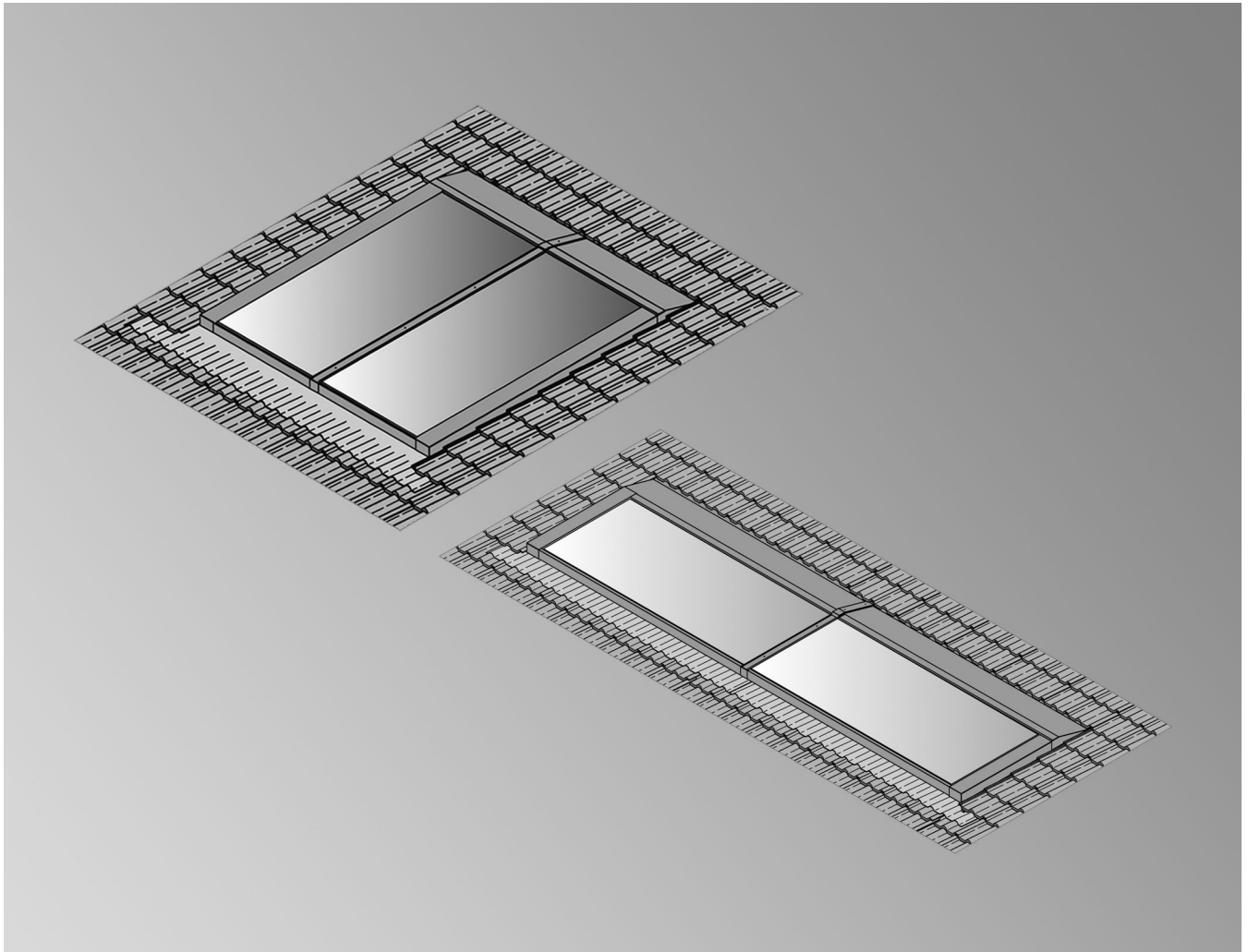


Planungsanleitung

**VITOSOL 200-FM**

Flachkollektor mit automatischer Temperaturabschaltung ThermProtect, Typ SV2G und SH2G
Für Dachintegration auf Schrägdächern
Für senkrechte Montage einreihig und zweireihig
Für waagerechte Montage einreihig

VITOSOL 200-F

Großflächen-Flachkollektor, Typ 5DIA
Für Dachintegration auf Schrägdächern mit Dachpfannen-Eindeckung

Inhaltsverzeichnis

1. Viessmann Flachkollektoren	1.1 Vitosol-FM mit ThermProtect	3
	1.2 Vitosol-F	3
2. Vitosol 200-FM, Typ SV2G und SH2G	2.1 Produktbeschreibung	4
	■ Vorteile	4
	■ Auslieferungszustand	4
	2.2 Technische Angaben	5
	■ Wirkungsgradkennlinie	5
	■ Technische Daten	5
	2.3 Geprüfte Qualität	7
3. Vitosol 200-F, Typ 5DIA	3.1 Produktbeschreibung	8
	■ Vorteile	8
	■ Auslieferungszustand	8
	3.2 Technische Angaben	9
	■ Wirkungsgradkennlinie	9
	■ Technische Daten	9
	3.3 Geprüfte Qualität	10
4. Planungshinweise zur Montage	4.1 Abstand zum Dachrand	10
	4.2 Montage von Schneefanggittern	11
	4.3 Anforderungen an das Dach	11
	■ Dachpfannen-Eindeckung	11
	■ Biberschwanzziegel-Eindeckung	12
	■ Schiefer-Eindeckung	12
	■ Mönch-Nonne-Eindeckung	12
	4.4 Dachintegration mit Vitosol 200-FM, Typ SV2G und SH2G	12
	■ Pakete Montageholz mit und ohne Befestigungsschrauben	13
	■ Dachflächenbedarf	14
	4.5 Dachintegration mit Vitosol 200-F, Typ 5DIA	15
5. Installationsbeispiele	16

1.1 Vitosol-FM mit ThermProtect

Die Vitosol-FM Kollektoren zeichnen sich durch Ihre einzigartige Absorberbeschichtung ThermProtect aus. Diese Beschichtung ändert in Abhängigkeit der Temperatur Ihre optischen Eigenschaften. Im normalen Temperaturbereich der Solaranlage besitzen die Kollektoren gleiche Leistungswerte, wie herkömmliche Sonnenkollektoren. Sobald der Solarspeicher den gewünschten Ladezustand erreicht hat, führt ein solares Überangebot zu steigenden Kollektortemperaturen. Falls die Kollektortemperatur die Schalttemperatur des Absorbers übersteigt, passt sich die Leistung automatisch der geringeren Wärmeabnahme an. Im Kollektor werden bei Anlagenstillstand max. Stillstandtemperaturen von 145 °C erreicht. Sinkt die Kollektortemperatur, steigt auch die Leistung wieder an. In einer Solaranlage mit schaltenden Flachkollektoren kann bei gleichzeitiger Anpassung des Anlagendrucks die Dampfbildung sicher verhindert werden. Somit werden die Anlagenkomponenten (Pumpe, Rückschlagklappen, Ausdehnungsgefäß usw.) und das Wärmeträgermedium geschont. Zuverlässigkeit und Lebensdauer werden erhöht.

Bei schaltenden Kollektoren gelten aus wirtschaftlichen Gesichtspunkten die gleichen Regeln zur Dimensionierung, wie bei herkömmlichen Flachkollektoren. Falls höhere solare Deckungsraten erreicht werden sollen, kann aufgrund der niedrigeren Endtemperaturen aber eine Überdimensionierung der Kollektorfläche durchgeführt werden.

1.2 Vitosol-F

Solaranlagen mit Vitosol-F liefern effizient und zuverlässig regenerative Wärme zur Trinkwassererwärmung und Heizungsunterstützung. In der Sommerzeit kann aber das zur Verfügung stehende Angebot an Solarenergie den Wärmebedarf übersteigen. Die Wärme kann bei stagnierender Abnahme nicht mehr abgeführt werden. Das Solarmedium siedet. Das heiße Glykol-Wasser-Dampf-Gemisch drückt sich durch die Rohrleitungen aus dem Kollektor in Richtung Ausdehnungsgefäß. Falls empfindliche Teile der Solaranlage in den Einfluss der hohen Dampftemperaturen kommen, kann dies deren Lebensdauer negativ beeinflussen. Wir empfehlen, bei diesen Kollektortypen die Kollektorfläche und die Speichergröße in Abhängigkeit des Energiebedarfs zu dimensionieren.

Vitosol für Flach- und Schrägdachmontage

Flachkollektoren Vitosol-FM/-F und Vakuum-Röhrenkollektoren Vitosol-T für Flach- und Schrägdachmontage sowie freistehenden Montage siehe Planungsanleitung Vitosol.

2.1 Produktbeschreibung

Vitosol 200-FM, Typ SV2G und SH2G sind speziell für die Dachintegration auf Schrägdächern konzipiert.

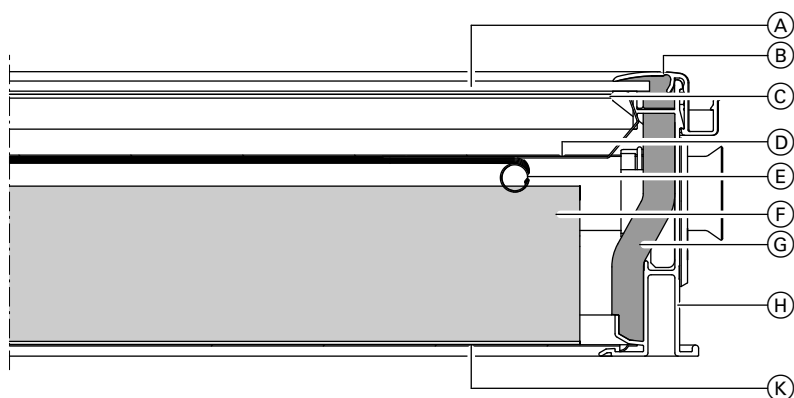
Hauptbestandteil des Vitosol 200-FM ist der hochselektiv beschichtete Absorber mit schaltender Absorberschicht ThermProtect. Er gewährleistet eine hohe Absorption der Sonnenstrahlung und eine geringe Emission der Wärmestrahlung. Am Absorber ist ein Kupferrohr in Mäanderform angebracht, das vom Wärmeträgermedium durchströmt wird.

Das Wärmeträgermedium nimmt über das Kupferrohr die Wärme vom Absorber auf. Der Absorber ist von einem hoch wärmege-dämmten Kollektorgehäuse umgeben, wodurch die Wärmeverluste des Kollektors minimiert werden.

Die hochwertige Wärmedämmung ist temperaturbeständig und ausgasungsfrei. Der Kollektor wird durch eine Solarglasscheibe abgedeckt. Sie zeichnet sich durch einen geringen Eisenanteil aus, wodurch die Transmission der Solarstrahlung erhöht wird.

Bis 10 Kollektoren können miteinander zu einem Kollektorfeld zusammengefügt werden. Dazu werden flexible, mit O-Ringen abgedichtete Verbindungsrohre geliefert.

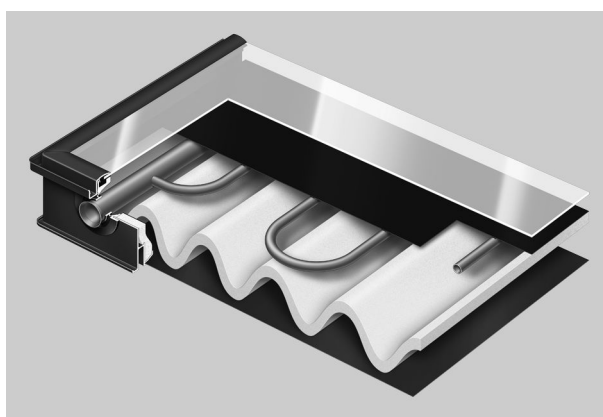
Ein Anschluss-Set mit Klemmringverschraubungen ermöglicht eine einfache Verbindung des Kollektorfelds mit der Verrohrung des Solarkreises. In den Vorlauf des Solarkreises wird über ein Tauchhülenset der Kolleortempersensor montiert.



- | | |
|--|--|
| <ul style="list-style-type: none"> (A) Abdeckung aus Solarglas, 3,2 mm (B) Abdeckleiste aus Aluminium in dunkelblau mit Aufnahme für Verkleidungsbleche (C) Scheibeneindichtung (D) Absorber | <ul style="list-style-type: none"> (E) Mäanderförmiges Kupferrohr (F) Wärmedämmung aus Melamin-Harz-Schaumstoff (G) Wärmedämmung aus Melamin-Harz-Schaumstoff (H) Rahmenprofil aus Aluminium in dunkelblau (K) Bodenblech aus Stahl mit Aluminium-Zink-Beschichtung |
|--|--|

Vorteile

- Leistungsstarke Flachkollektoren zur Aufdach- und Flachdachmontage mit automatischer Temperaturabschaltung ThermProtect für eine dampffreie und eigensichere Solaranlage.
- Ausführung des Absorbers in Mäanderform mit integrierten Sammelleitungen. Bis zu 10 Kollektoren können parallel verschaltet werden.
- Attraktives Design des Kollektors, spezieller Indachrahmen in dunkelblau, beim Großflächen-Flachkollektor in RAL 7016 (anthrazit). Auf Wunsch ist der Rahmen in allen anderen RAL-Farbtönen lieferbar.
- Der selektiv beschichtete Absorber, die stabile, hochtransparente Abdeckung aus Spezialglas und die hochwirksame Wärmedämmung sorgen für hohe solare Erträge.
- Dauerhafte Dichtheit und hohe Stabilität durch umlaufend gebogenen Aluminiumrahmen.
- Durchstoßsichere und korrosionsbeständige Rückwand
- Montagefreundlicher Viessmann Eindeckrahmen, durch Montage direkt auf die Dachkonstruktion (ohne Wanne). Optimale Integration der Kollektoren ins Dach.
- Schneller und sicherer Anschluss der Kollektoren durch flexible Edelstahl-Wellrohr-Steckverbinder



Auslieferungszustand

Vitosol 200-FM wird anschlussfertig zusammengebaut ausgeliefert.

Montagesätze für Dachintegration müssen je nach Dacheindeckung mitbestellt werden.

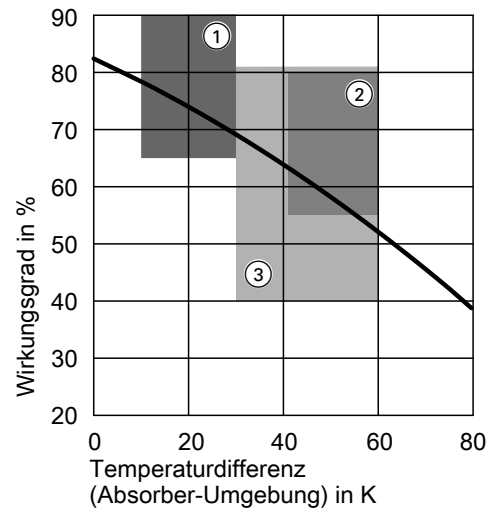
2.2 Technische Angaben

Wirkungsgradkennlinie

Aus der Wirkungsgradkennlinie können die typischen Arbeitsbereiche des Kollektors abgelesen werden. Daraus ergeben sich die Einsatzmöglichkeiten des Kollektors.

Typische Arbeitsbereiche siehe Diagramm

- ① Solaranlage für Warmwasser bei geringer Deckungsrate
- ② Solaranlage für Warmwasser bei höherer Deckungsrate
- ③ Solaranlage für Warmwasser und solare Heizungsunterstützung



Wirkungsgradkennlinie bezogen auf die Absorberfläche

Technische Daten

Bei einem Abstand zur Küste zwischen 100 und 1000 m **empfehlen** wir den Einsatz von Vitosol 200-F, Typ SV2D (Aufdachmontage). Bei Küstennähe bis 100 m **ausschließlich** den Vitosol 200-F, Typ SV2D einsetzen (Aufdachmontage). Vitosol 200-F, Typ SV2D hat eine Spezial-Absorberbeschichtung, die den Einsatz der Kollektoren in küstennahen Regionen ermöglicht.

Hinweis

Bei Einsatz von Typ SV2G, SH2G in diesen Regionen übernimmt Viessmann keine Haftung.

Technische Daten

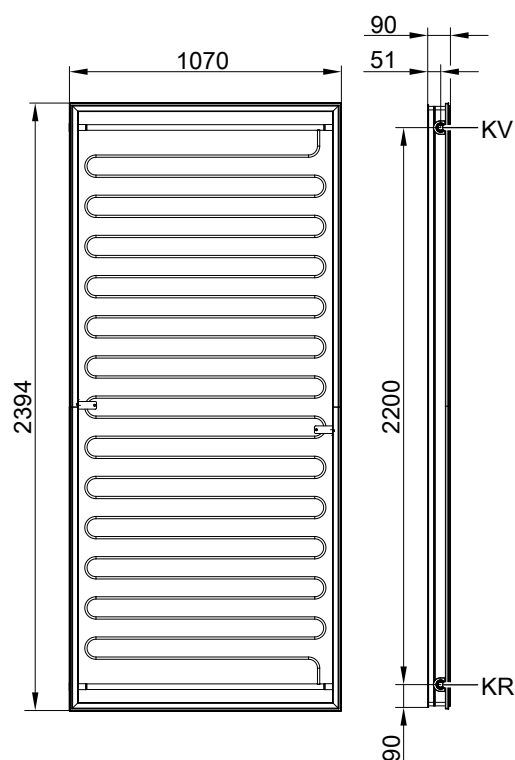
Typ		SV2G*1	SH2G*1
Bruttofläche (für die Beantragung von Fördermitteln erforderlich)	m ²	2,56	2,56
Absorberfläche	m ²	2,32	2,32
Aperturfläche	m ²	2,33	2,33
Abstand zwischen Kollektoren	mm	21	21
Abmessungen			
Breite	mm	1070	2394
Höhe	mm	2394	1070
Tiefe	mm	90	90
Folgende Werte beziehen sich auf die Absorberfläche:			
– Optischer Wirkungsgrad	%	81,3	81,3
– Wärmeverlustbeiwert k₁	W/(m ² · K)	3,675	3,675
– Wärmeverlustbeiwert k₂	W/(m ² · K ²)	0,037	0,037
Folgende Werte beziehen sich auf die Bruttofläche:			
– Optischer Wirkungsgrad	%	74,3	74,3
– Wärmeverlustbeiwert k₁	W/(m ² · K)	3,691	3,691
– Wärmeverlustbeiwert k₂	W/(m ² · K ²)	0,037	0,037
Wärmekapazität	kJ/(m ² · K)	5,0	5,0
Gewicht	kg	41	41
Inhalt Flüssigkeit (Wärmeträgermedium)	Liter	1,83	2,48
Zul. Betriebsdruck im Kollektor	bar/MPa	6/0,6	6/0,6
Max. Stillstandtemperatur	°C	145	145

Vitosol 200-FM, Typ SV2G und SH2G (Fortsetzung)

Typ		SV2G*1	SH2G*1
Dampfproduktionsleistung			
– Günstige Einbaulage	W/m ²		0 ^{*2}
– Ungünstige Einbaulage	W/m ²		0 ^{*2}
Anschluss	Ø mm		22

Technische Daten zur Bestimmung der Energieeffizienzklasse (ErP-Label)

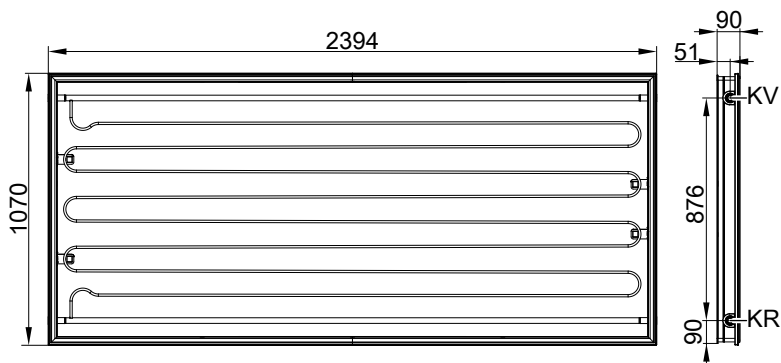
Typ		SV2G*1	SH2G*1
Aperturfläche	m ²	2,33	2,33
Folgende Werte beziehen sich auf die Aperturfläche:	%	63,4	63,4
– Kollektorwirkungsgrad η_{col} , bei Temperaturdifferenz von 40 K			
– Optischer Wirkungsgrad	%	81	81
– Wärmeverlustbeiwert k_1	W/(m ² · K)	3,416	3,416
– Wärmeverlustbeiwert k_2	W/(m ² · K ²)	0,002	0,002
Winkelkorrekturfaktor	IAM	0,91	0,91



Typ SV2G

KR Kollektorrücklauf (Eintritt)
KV Kollektorvorlauf (Austritt)

*1 Von Viessmann ermittelte Werte. Kollektor z. Zt. in Solar Keymark Prüfung
*2 Herstellervorgaben zum Fülldruck der Solaranlage müssen eingehalten werden.




Typ SH2G

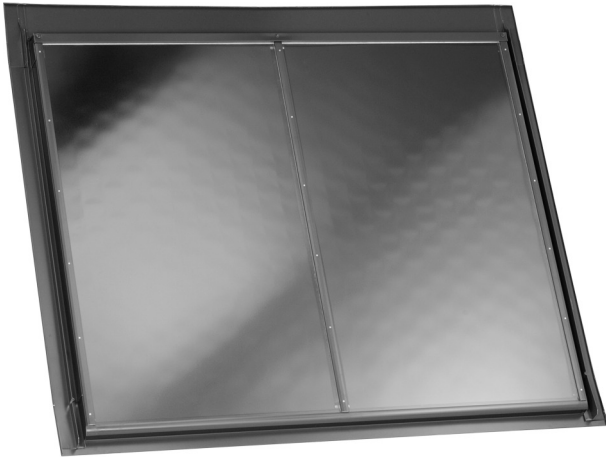
KR Kollektorrücklauf (Eintritt)
KV Kollektorvorlauf (Austritt)

2.3 Geprüfte Qualität

Die Kollektoren erfüllen die Anforderungen des Umweltzeichens „Blauer Engel“ nach RAL UZ 73.
In Prüfung nach Solar-KEYMARK gemäß EN 12975 oder ISO 9806.

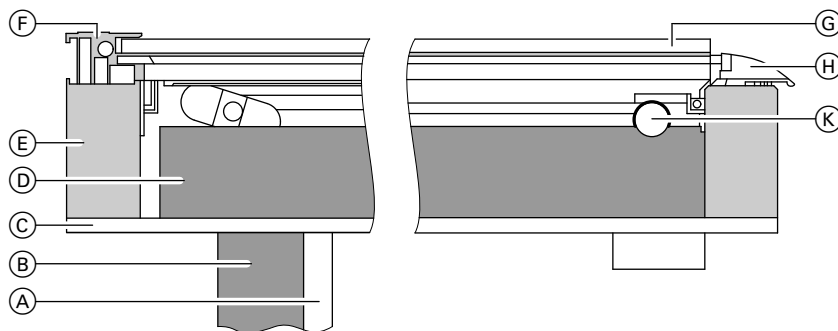
 CE-Kennzeichnung entsprechend bestehender EG-Richtlinien

3.1 Produktbeschreibung



Hauptbestandteil des Vitosol 200-F, Typ 5DIA ist der mit einer selektiven Schicht ausgeführte Absorber. Er gewährleistet eine hohe Absorption der Sonnenstrahlung und eine geringe Emission der Wärmestrahlung. Am Absorber ist ein Kupferrohr angebracht, das vom Wärmeträgermedium durchströmt wird. Das Wärmeträgermedium nimmt über das Kupferrohr die Wärme vom Absorber auf. Der Absorber ist von einem hoch wärmege- dämmten Kollektorgehäuse umgeben, wodurch die Wärmeverluste des Kollektors minimiert werden.

Die hochwertige Wärmedämmung ist temperaturbeständig und aus- gasungsfrei. Der Kollektor wird durch eine Solarglassscheibe abge- deckt. Sie zeichnet sich durch einen geringen Eisenanteil aus, wodurch die Transmission der Solarstrahlung erhöht wird. Auf der Kollektorrückseite befinden sich die flexiblen, wärmege- dämmten Vor- und Rücklaufleitungen sowie die Tauchhülse für den Kollektortempersensor. Vitosol 200-F, Typ 5DIA, sind für Dachintegration vorgesehen.



- | | |
|--|-----------------------------|
| (A) Rohr für Sensorleitung | (F) Gummidichtung |
| (B) Flexible Anschlussleitung mit Wärmedämmung | (G) Abdeckung aus Solarglas |
| (C) MDF-Platte | (H) Deckleiste |
| (D) Wärmedämmung | (K) Absorber |
| (E) Aussteifungsrahmen | |

Vorteile

- Großflächen-Flachkollektor mit selektiver Beschichtung
- Hoher Wirkungsgrad durch hochselektiv beschichteten Absorber, integrierte Verrohrung und hochwirksame Wärmedämmung.
- Attraktives Design des Kollektors, spezieller Indachrahmen in RAL 7016 (anthrazit)
- Absorberfläche: 4,87 m²
- Kurze Montagezeiten durch am Kollektor montierten Eindeckrahmen für Dachintegration, flexible Anschlussleitungen und Kranösen.

Auslieferungszustand

Der Kollektor wird auf einer Transportpalette komplett mit Montage- latten, Eindeckrahmen, Anschlussleitungen und Kranösen verpackt ausgeliefert.

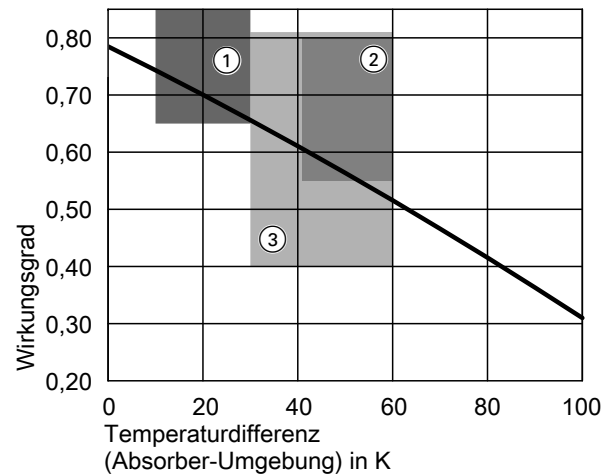
3.2 Technische Angaben

Wirkungsgradkennlinie

Aus der Wirkungsgradkennlinie können die typischen Arbeitsbereiche des Kollektors abgelesen werden. Daraus ergeben sich die Einsatzmöglichkeiten des Kollektors.

Typische Arbeitsbereiche siehe Diagramm

- ① Solaranlage für Warmwasser bei geringer Deckungsrate
- ② Solaranlage für Warmwasser bei höherer Deckungsrate
- ③ Solaranlage für Warmwasser und solare Heizungsunterstützung



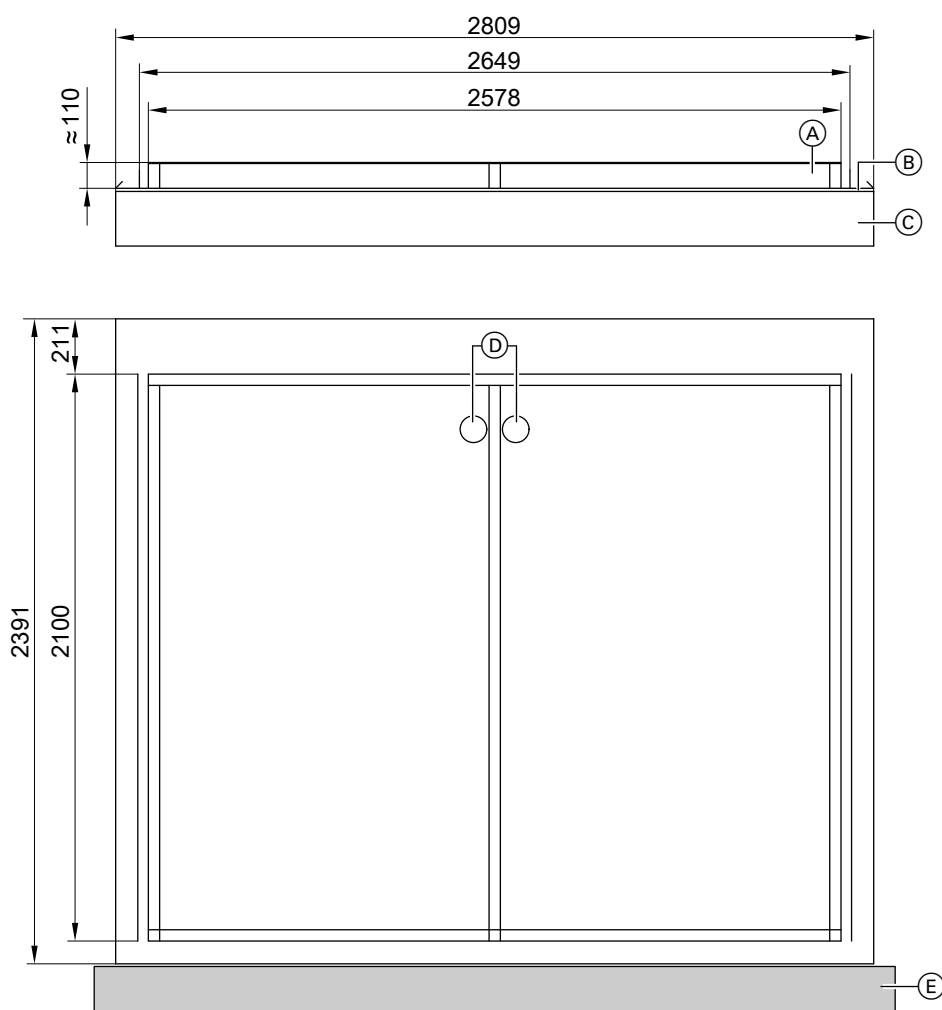
Wirkungsgradkennlinie bezogen auf die Absorberfläche

Technische Daten

Bruttofläche	m ²	5,41
Absorberfläche	m ²	4,87
Aperturfläche	m ²	4,92
Abmessungen		
Breite	mm	2578
Höhe	mm	2100
Tiefe	mm	109
Folgende Werte beziehen sich auf die Absorberfläche:		
Optischer Wirkungsgrad	%	78,5
Wärmeverlustbeiwert k₁	W/(m ² · K)	4,10
Wärmeverlustbeiwert k₂	W/(m ² · K ²)	0,0065
Folgende Werte beziehen sich auf die Bruttofläche:		
Optischer Wirkungsgrad	%	68,9
Wärmeverlustbeiwert k₁	W/(m ² · K)	3,6
Wärmeverlustbeiwert k₂	W/(m ² · K ²)	0,006
Wärmekapazität	kJ/(m ² · K)	6,4
Gewicht	kg	105
Inhalt Flüssigkeit (Wärmeträgermedium)	Liter	4,2
Zul. Betriebsdruck	bar/MPa	6/0,6
Max. Stillstandtemperatur	°C	220
Anschluss	Ø mm	22
Anforderungen an Untergrund und Verankerungen	Für angreifende Windkräfte ausreichend belastbare Dachkonstruktion	

Technische Daten zur Bestimmung der Energieeffizienzklasse (ErP-Label)


Aperturfläche	m ²	4,92
Folgende Werte beziehen sich auf die Aperturfläche:		
– Kollektorwirkungsgrad η_{col} , bei Temperaturdifferenz von 40K	%	59,3
– Optischer Wirkungsgrad	%	76,2
– Wärmeverlustbeiwert k₁	W/(m ² · K)	3,98
– Wärmeverlustbeiwert k₂	W/(m ² · K ²)	0,0063
Winkelkorrekturfaktor	IAM	0,94



- Ⓐ Kollektor
- Ⓑ Eindeckrahmen
- Ⓒ Transportrahmen
- Ⓓ Hydraulische Anschlüsse
- Ⓔ Aluminiumschürze

3.3 Geprüfte Qualität

Die Kollektoren erfüllen die Anforderungen des Umweltzeichens „Blauer Engel“ nach RAL UZ 73.
Geprüft nach Solar-KEYMARK gemäß EN 12975 oder ISO 9806.

 CE-Kennzeichnung entsprechend bestehender EG-Richtlinien

Planungshinweise zur Montage

4.1 Abstand zum Dachrand

Hinweis

„Planungsanleitung Vitosol“ beachten.

- Bei Abstand Oberkante Kollektorfeld zum Dachfirst größer 1 m empfehlen wir die Montage eines Schneefanggitters.
- Kollektoren nicht in unmittelbarer Nähe von Dachvorsprüngen montieren, bei denen mit abrutschendem Schnee zu rechnen ist. Ggf. ein Schneefanggitter montieren.

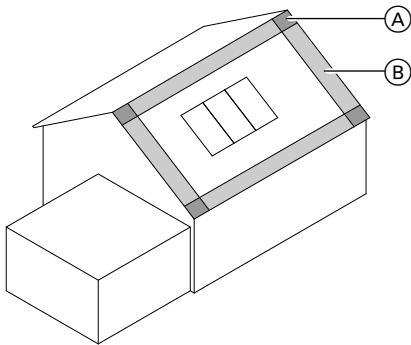
Hinweis

Zusätzliche Lasten, durch Schneeanhäufungen an Kollektoren oder Schneefanggittern, müssen bei der Gebäudestatik berücksichtigt werden.

Planungshinweise zur Montage (Fortsetzung)

Bestimmte Teile des Dachs unterliegen besonderen Anforderungen:

- Eckbereich (A): an 2 Seiten vom Dachende begrenzt
- Randbereich (B): an 1 Seite vom Dachende begrenzt



Die Mindestbreite (1 m) von Eck- und Randbereich muss berechnet und eingehalten werden.

In diesen Bereichen ist mit erhöhten Windturbulenzen zu rechnen.

Hinweis

Die Angaben zu Schnee- und Windlasten in der Planungsanleitung „Solarthermie“ schließen die Montage der Kollektoren in den dargestellten Eck- und Randbereichen aus.

4.2 Montage von Schneefanggittern

Bei Überschreiten der in der Tabelle angegebenen Werte ist ein Schneefanggitter erforderlich.

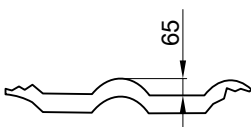
Typ	SV			SH		
	0,75	1,25	2,55	0,75	1,25	2,55
Schneelast in kN/m ²						
Dachneigung	Abstand zwischen Oberkante Kollektorfeld und Dachfirst in m					
15°	18,8	10,3	3,8	—	—	—
30°	9,8	4,9	1,2	4,3	2,2	immer
45°	8,2	3,9	0,7	3,6	1,7	immer
65°	9,8	4,9	1,2	4,3	2,2	immer

4.3 Anforderungen an das Dach

Der Kollektor ersetzt die Dacheindeckung. Er liegt statisch sicher auf dem Dachstuhl. Unterhalb des Kollektors ist eine zusätzliche Dichtebene eingebaut, die Sicherheit gegen eindringendes Wasser und Schnee bietet.

Dachpfannen-Eindeckung

- Minstdachneigung 20°
- Regeldachneigung $\geq 30^\circ$
- Anbringung von Unterdächern
 - Unterschreitung der Regeldachneigung um 6 bis 10°: Regensicheres Unterdach
 - Unterschreitung der Regeldachneigung um mehr als 10°: Wasserdichtes Unterdach
- Dachintegration empfehlen wir nur bei Dächern mit Pfannen, die folgende Bedingung erfüllen:



Hinweis

Bei plattenförmigen Dachpfannen wie Tegalit oder ähnlichen Typen muss die Montage in Absprache mit einem Dachhandwerker geklärt werden.

- Um eine einwandfreie Entlüftung unter Dach zu gewährleisten, firstseitig min. 3 Pfannenreihen einplanen.

Biberschwanzziegel-Eindeckung

- Minstdachneigung 20°
- Regeldachneigung
 - Doppel- und Kronendeckung: $\geq 30^\circ$
 - Einfachdeckung mit Spließen: $\geq 40^\circ$
- Anbringung von Unterdächern
 - Unterschreitung der Regeldachneigung um 6 bis 10°: Regensicheres Unterdach
 - Unterschreitung der Regeldachneigung um mehr als 10°: Wasserdichtes Unterdach
- Um eine einwandfreie Entlüftung unter Dach zu gewährleisten, firstseitig min. 3 Ziegelreihen einplanen.

Schiefer-Eindeckung

- Minstdachneigung 20°
- Regeldachneigung
 - Altdeutsche Deckung: $\geq 25^\circ$
 - Altdeutsche Doppeldeckung: $\geq 22^\circ$
 - Schuppendeckung: $\geq 25^\circ$
 - Deutsch-Deckung: $\geq 25^\circ$
- Rechteckdoppeldeckung: $\geq 22^\circ$
- Spitzwinkeldeckung: $\geq 30^\circ$
- Anbringung von Unterdächern
 - Unterschreitung der Regeldachneigung um max. 10°: Wasserdichtes Unterdach
 - Unterschreitung der Regeldachneigung um mehr als 10° ist nicht zulässig

Mönch-Nonne-Eindeckung

- Minstdachneigung 15°
- Regeldachneigung $\geq 40^\circ$
- Anbringung von Unterdächern
 - Unterschreitung der Regeldachneigung um 6 bis 10°: Regensicheres Unterdach
 - Unterschreitung der Regeldachneigung um mehr als 10°: Wasserdichtes Unterdach

4.4 Dachintegration mit Vitosol 200-FM, Typ SV2G und SH2G

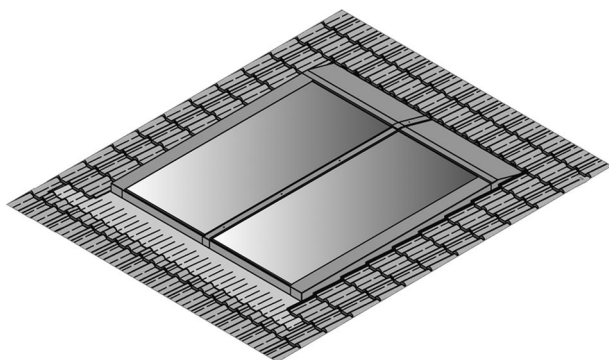
Montagebedingungen

- Die Kollektoren ersetzen die Dacheindeckung. Sie liegen statisch sicher auf dem Dachstuhl.
- Eine Unterspannbahn (Zubehör) oder ein regen- und wasserdichtes Unterdach ist erforderlich.

- Die Dachintegration ist für Dachpfannen-, Biberschwanzziegel-, Schiefer- und Mönch-Nonne-Eindeckung geeignet.
- Die senkrechten Kollektoren (SV) können ein- und zweireihig montiert werden. Die waagerechten Kollektoren (SH) können einreihig installiert werden.

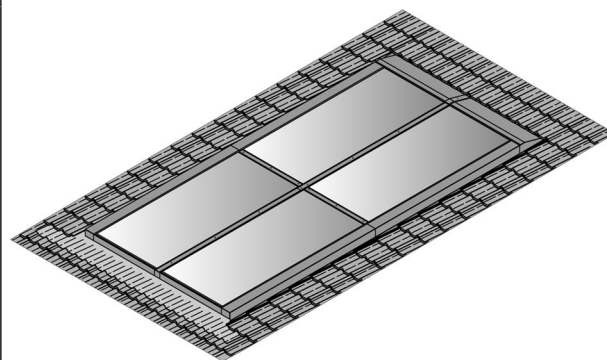
Einreihige Montage

Typ SV

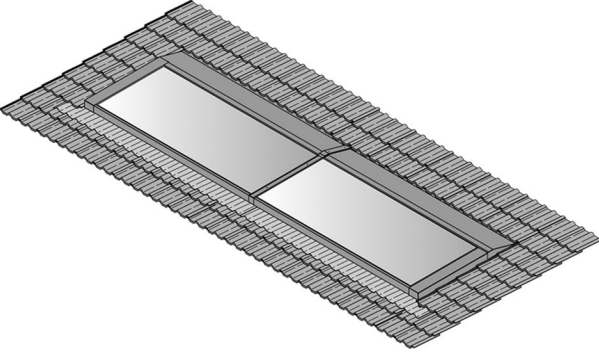


Zweireihige Montage

Typ SV



Planungshinweise zur Montage (Fortsetzung)

Einreihige Montage	Zweireihige Montage
Typ SH 	Typ SH Nicht möglich

Das Befestigungssystem ist für die angegebenen Dachneigungen und -arten geeignet:

Dachneigung	15 bis 65°		20 bis 65°	
	Typ SV, 1- und 2-reihige Montage		Typ SH, 1-reihige Montage	
Kollektortyp	Typ SV, 1- und 2-reihige Montage		Typ SH, 1-reihige Montage	
Dachpfanne	—	—	X	X
Schiefer	—	—	X	—
Biberschwanzziegel	—	—	X	—
Mönch-Nonne	X	—	—	—

Hinweise

- Mehr als 2 Reihen SV übereinander auf Anfrage
- Bei Schneelasten zwischen **1,8 und 2,55 kN/m²** müssen zusätzliche Dachlatten bauseits unter den Kollektoren montiert werden:
 - Typ SV
Min. 7 bauseitige Dachlatten pro Kollektorreihe
 - Typ SH
Min. 4 bauseitige Dachlatten pro Kollektorreihe

Pakete Montageholz mit und ohne Befestigungsschrauben

Bedingungen für den statischen Nachweis:

- Max. Schneelast 2,55 kN/m², Windgeschwindigkeiten bis 150 km/h und Sparrenabstände max. 800 mm.
- Schrauben 8 x 120 Assy Plus VG mit DIBT-Zulassung für Einschraubbreite in Dachsparren 60 mm.
- Montageholz 40 x 120 mm, je Dachsparren müssen 2 Schrauben verwendet werden.

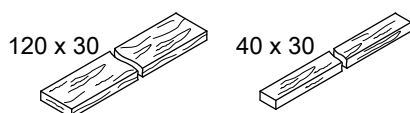
Planungshinweise zur Montage (Fortsetzung)

Paket Montageholz ohne Befestigungsschrauben

Falls die bauseitigen Dachlatten nicht ausreichend tragfähig sind, folgendes Paket mitbestellen:

Bestandteile:

- Montagehölzer 120 x 30 mm/40 x 30 mm, NH S10 ÜH-TS



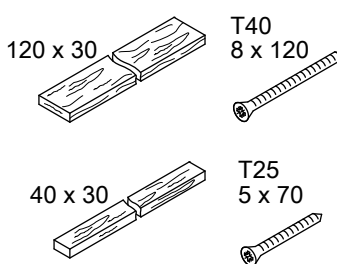
Paket Montageholz mit Befestigungsschrauben

Für einen statischen Nachweis bis in den Dachstuhl folgendes Paket mitbestellen:

- Der statische Nachweis wird erfüllt bei folgenden Bedingungen:
- Max. Schneelast 2,55 kN/m²
- Windgeschwindigkeiten bis 150 km/h
- Sparrenabstände max. 800 mm

Bestandteile:

- Montagehölzer 120 x 30 mm/40 x 30 mm, NH S10 ÜH-TS
- Schrauben 8 x 120 mm mit DIBT-Zulassung für erweiterten statischen Nachweis bis in den Dachstuhl



Anzahl und Länge der Montagehölzer in den Paketen

Typ SV, einreihig (bei zweireihiger Montage entsprechende Anzahl verdoppeln)

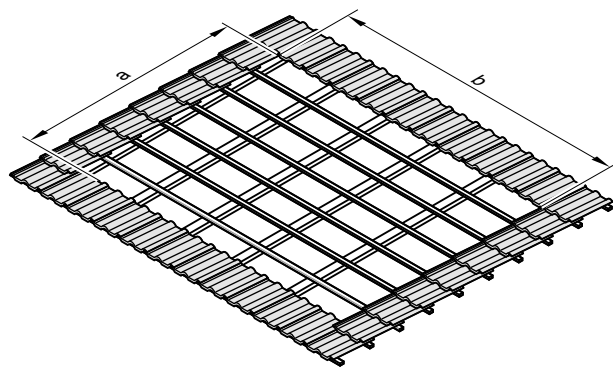
Anzahl Kollektoren	1	2	3	4	5	6	7	8	9	10	12
Länge Montageholz 40 x 120 mm	Anzahl Montagehölzer										
1500 mm	2	—	2	—	2	—	2	—	2	—	—
2600 mm	—	2	2	4	4	6	6	8	8	10	12
Länge Montageholz 40 x 60 mm											
1500 mm	5	—	5	—	5	—	5	—	5	—	—
2600 mm	—	5	5	10	10	15	15	20	20	25	30

Typ SH

Die Montagehölzer haben alle eine Länge von **3000 mm**.

Pro Kollektor je 2 Montagehölzer 120 x 30 mm und 40 x 30 mm

Dachflächenbedarf

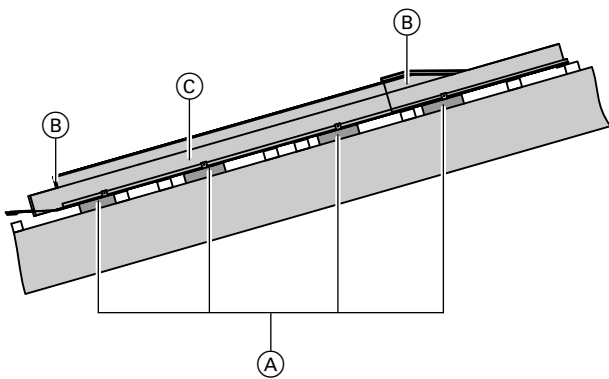


Typ SH

Kollektormontage	Einreihig
a in mm	2100
b in mm	5600 + 2400 für jeden weiteren Kollektor

Typ SV

Kollektormontage	Einreihig	Zweireihig
a in mm	3400	5800
b in mm	1800 + 1100 für jeden weiteren Kollektor	

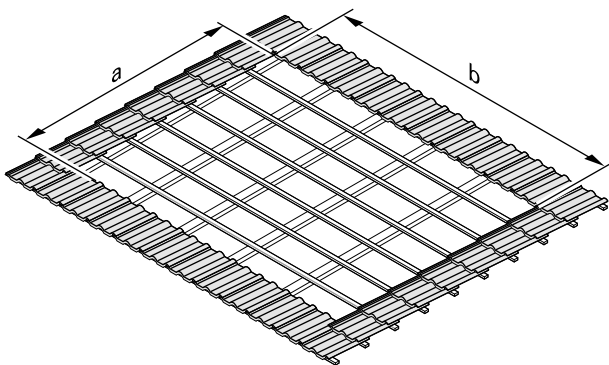


- (A) Montagehölzer
- (B) Obere und untere Verkleidung
- (C) Kollektor mit Seitenverkleidung

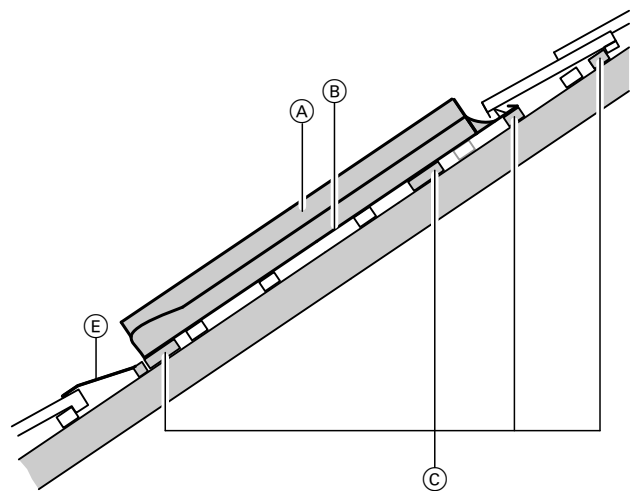
4.5 Dachintegration mit Vitosol 200-F, Typ 5DIA

Nur für **Dachpfannen-Eindeckung**

Falls mehrere Kollektoren übereinander montiert werden, ist zwischen den Kollektorreihen 2 bis 3 Ziegelreihen Abstand einzuhalten.



Dachflächenbedarf: a = 3000 mm, b = 4000 mm

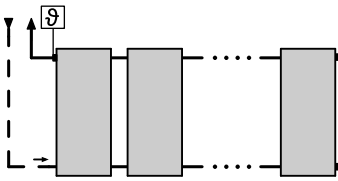


- (A) Kollektor
- (B) Eindeckrahmen
- (C) Montageholz
- (D) Aluminiumschürze (Wasserablauf)
- (E) Kollektoranleitung

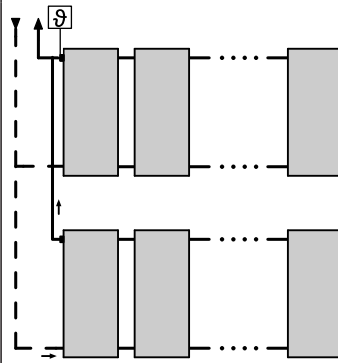
Installationsbeispiele

Bei der Planung der Kollektorfelder die Entlüftung berücksichtigen.

Einreihige Montage



Zweireihige Montage



Hinweis

Weiteres Zubehör für thermische Solaranlagen siehe „Planungsanleitung Vitosol“







Technische Änderungen vorbehalten!

Viessmann Werke GmbH & Co. KG
D-35107 Allendorf
Telefon: 0 64 52 70-0
Telefax: 0 64 52 70-27 80
www.viessmann.de

5680 169