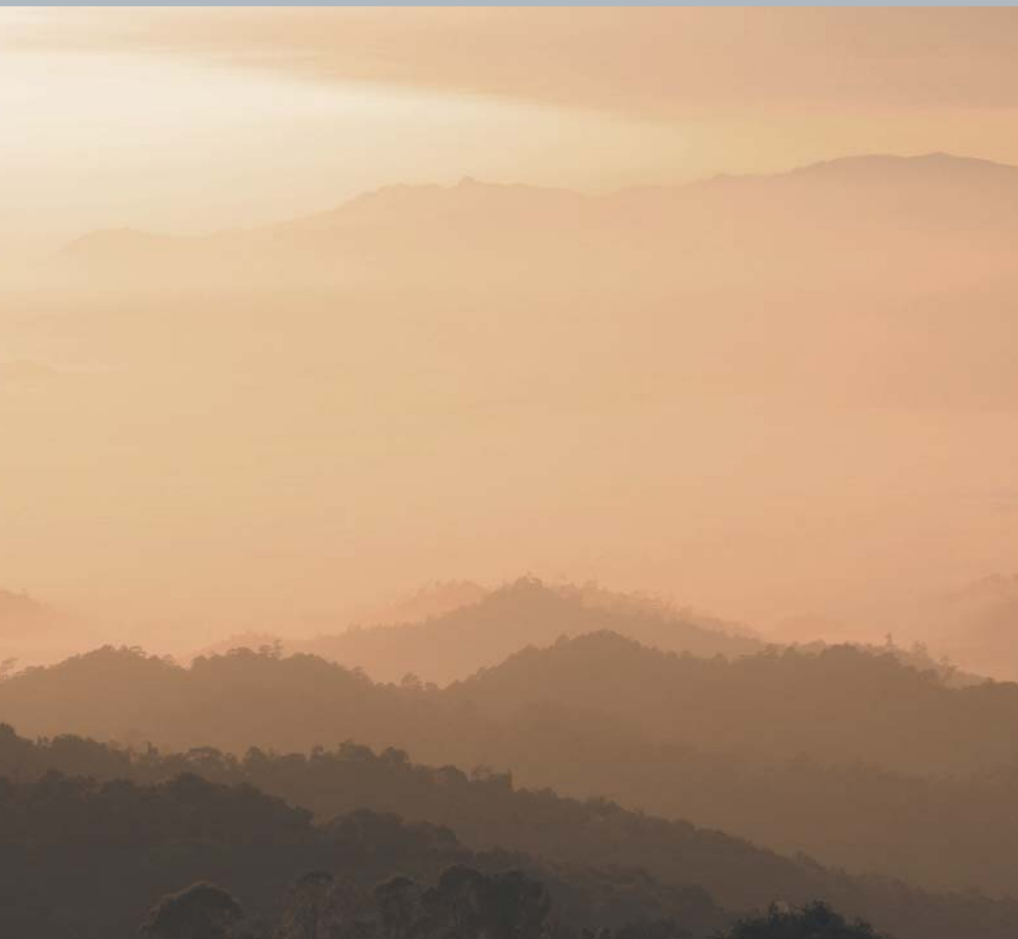


Öl-Brennwerttechnik



Heizsysteme ◀

Industriesysteme

Kühlsysteme



Heizen mit Öl – effiziente und bewährte Technik mit hohem Wirkungsgrad

Diese Broschüre informiert umfassend über die komfortablen Wärmeerzeugung mit Öl. Dabei ist die Anschaffung eines Viessmann Brennwertkessels ein aktiver Beitrag zur Ressourceneffizienz und Energieeinsparung. Mit einem unschlagbar hohen Wirkungsgrad wird das eingesetzte Heizöl bis zu 98 Prozent in Wärme umgewandelt.

Viessmann Öl-Brennwertkessel haben die Zukunft bereits eingebaut. Ab Werk sind sie bereits auf einen Umstieg von ausschließlich fossilem Öl auf Heizöl mit einem Anteil von Bioöl vorbereitet und können damit auch mit regenerativen Energieträgern betrieben werden.

Schließlich lässt sich die neue Heizung mit kostenloser Sonnenenergie kombinieren: Alle Heizkessel sind für den Anschluss einer Solaranlage zur Trinkwassererwärmung oder Heizungsunterstützung ausgelegt.

Viessmann Systemtechnik garantiert das optimale Zusammenspiel aller Komponenten bis hin zu einer komfortablen Regelung, die keine Wünsche offenlässt.





Kessel tauschen und Energiekosten senken

Seite 6

Warum es sich lohnt, jetzt die Heizung zu modernisieren und damit einen aktiven Beitrag zum Klimaschutz und zur Einsparung von fossiler Energie zu leisten.



Komfortabel und energiesparend regeln

Seite 10

Neue Möglichkeiten der Heizungsregelung über das Internet bietet die ViCare App. Über die bewusst einfach gehaltene grafische Oberfläche von ViCare ist die Bedienung der Heizung ganz intuitiv möglich.



Effizient und seit Jahrzehnten bewährt

Seite 12

Die Öl-Brennwertgeräte der Vitoladens und Vitorondens Serie bieten beste Energieausnutzung bei gleichzeitig sparsamem Verbrauch.



Kompakt und platzsparend

Seite 24

Die Öl-Brennwertgeräte Vitoladens 300-W für die Wandmontage oder die bodenstehenden Kompaktgeräte Vitoladens 333-F und Vitosolar 300-F sind kompakt und platzsparend.



Aufeinander abgestimmt: Systemtechnik

Seite 36

Systemtechnik von Viessmann macht die neue Heizung perfekt: Von der Vitotronic Regelung über Vitocell Warmwasserspeicher bis zu hochwertiger Solartechnik für kostensparende Trinkwassererwärmung und Heizungsunterstützung.



Service rund um das Thema Heizung

Seite 38

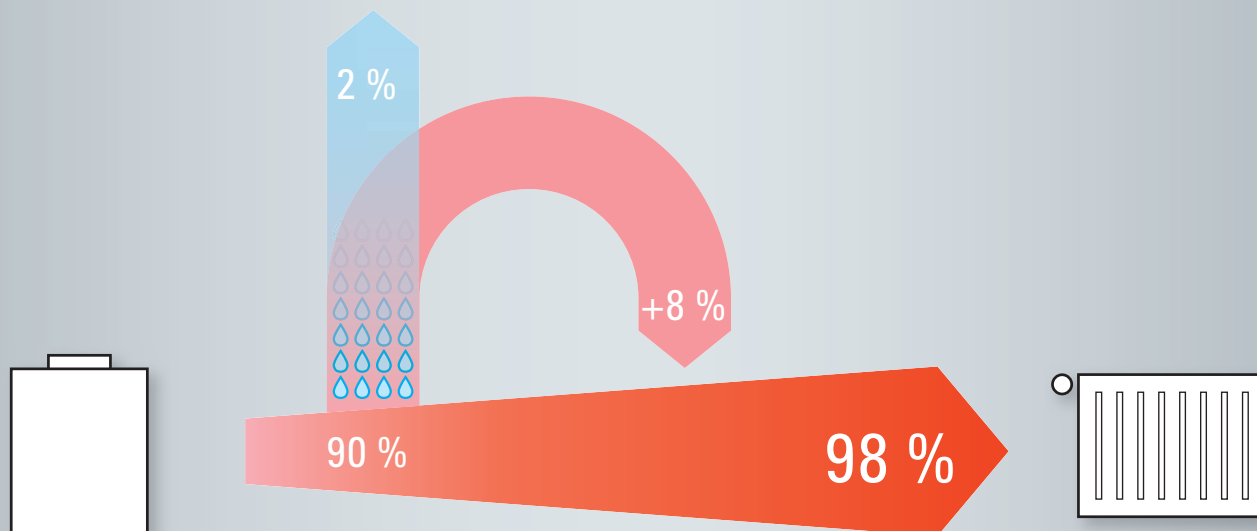
Viessmann Fachpartner beraten umfassend über maßgeschneiderte Heiztechnik, Förder- und Finanzierungsmöglichkeiten. Unverbindlich und kostenlos.



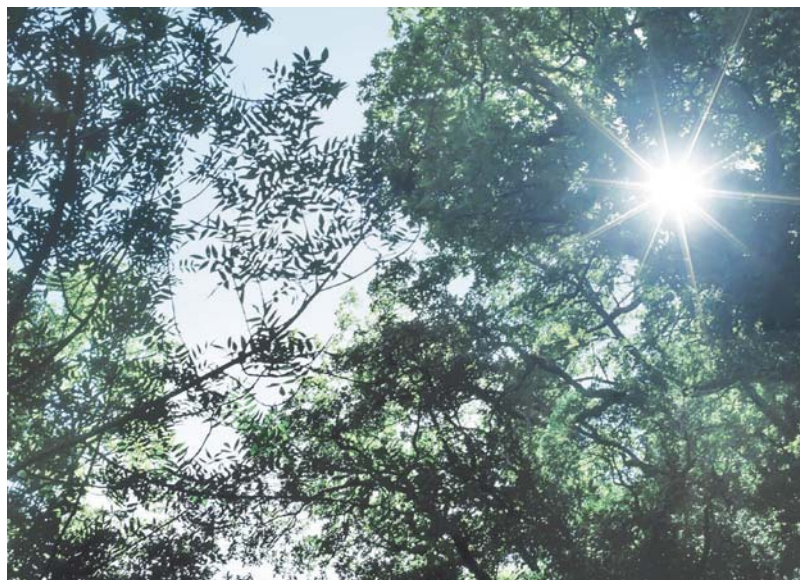
Das Unternehmen

Seite 40

Die Kraft der Innovation: Das Familienunternehmen Viessmann bietet bereits in dritter Generation Spitzentechnologie und übernimmt Verantwortung.



Viessmann Öl-Heizkessel mit Brennwerttechnik wandeln die eingesetzte Energie bis zu 98 Prozent in Wärme um. Dem Abgas wird durch die Kondensation des enthaltenen Wasserdampfes noch zusätzlich Wärme entzogen und dem Heizsystem wieder zugeführt. Das steigert die Effizienz, senkt die Heizkosten und reduziert die Umweltbelastung.



Bei Viessmann wird konsequent an neuen umweltgerechten Lösungen gearbeitet. Das Ergebnis sind umweltschonende, kostensparende und effiziente Heizsysteme.

Austausch alter Heizkessel reduziert die Energiekosten um bis zu 35 Prozent

Viele gute Gründe für die Modernisierung einer Heizungsanlage durch den Einsatz von effizienter Öl-Brennwerttechnik.

Allein in Deutschland sind noch rund zwei Millionen Heizungsanlagen in Betrieb, die älter als 25 Jahre sind. Ihren Betreibern ist oft gar nicht bewusst, wie viel Geld sie durch Energie verschwenden, die als ungenutzte Wärme durch den Schornstein verloren geht. Außerdem belasten diese Altanlagen das Klima durch unnötigen CO₂-Ausstoß und tragen zur Erderwärmung bei.

Energie sparen

Durch den zeitnahen Austausch dieser Anlagen gegen hocheffiziente Brennwertkessel in Kombination mit Solartechnik könnten die Endverbraucher bis zu 35 Prozent Energie einsparen. Rechnerisch wären dies zehn Prozent des gesamten deutschen Energieverbrauchs bei gleichzeitiger Verringerung der CO₂-Emissionen um 54 Millionen Tonnen jährlich.

Heizungsunterstützung mit Solar

Die kostenlose Energie der Sonne wird zur Trinkwassererwärmung und Heizungsunterstützung immer noch zu wenig genutzt. Gerade bei der Heizungsmodernisierung oder Erneuerung eines Heizkessels ist die Kombination mit einer Solaranlage geradezu ein Muss. Aus öffentlichen Förderprogrammen werden diese Anlagen bezuschusst, die sich aufgrund der hohen Energieeinsparung bereits nach wenigen Jahren amortisiert haben.

Ressourceneffizienz mit Brennwerttechnik

Brennwerttechnik nutzt nicht nur die bei der Verbrennung von Heizöl oder Gas entstehende Wärme, sondern zusätzlich auch die Wärme, die bei herkömmlicher Heiztechnik ungenutzt bleibt.

Brennwertkessel entziehen die in den Abgasen enthaltene Wärme fast vollständig und setzen sie zusätzlich in Heizwärme um. Dafür sind die Brennwertkessel von Viessmann mit Inox-Radial-Wärmetauschern aus Edelstahl

rostfrei ausgestattet, die die Abgase vor der Ableitung in den Schornstein so weit abkühlen, dass der in ihnen enthaltene Wasserdampf gezielt kondensiert und die freigesetzte Wärme zusätzlich auf das Heizsystem übertragen wird.

Mit dieser Technik erreichen Brennwertkessel einen Norm-Nutzungsgrad von bis zu 98 Prozent und arbeiten dadurch besonders energiesparend. Dieses Funktionsprinzip spart nicht nur wertvolle Energie, sondern schont auch die Umwelt durch deutlich geringere CO₂-Emissionen.



Der Viessmann Gebäude-Energie-Spar-Check gibt alle Antworten auf die entscheidenden Fragen der Heizungsmodernisierung. Nur wenige Informationen müssen in einen Computer oder Tablet-PC eingegeben werden.

www.check-energiesparen.de

Gebäude-Energie-Spar-Check online unter
www.check-energiesparen.de



Viessmann setzt Maßstäbe bei Effizienz, Energieverbrauch und Design

In seiner bald 100-jährigen Firmengeschichte hat Viessmann regelmäßig neue Meilensteine in der Entwicklung moderner Heiztechnik gesetzt.

Seit jeher ist Viessmann ein Schrittmacher in der Heiztechnikbranche. Durch kontinuierliche Innovationen wurde der Wirkungsgrad bei der Umwandlung von Energie in Wärme bis zum technisch Machbaren gesteigert. Gleichzeitig konnten die Energieverbräuche und CO₂-Emissionen bei allen Heizkesseln drastisch gesenkt werden.

Die biferrale Verbundheizfläche

Die Erfindung der zweischaligen, biferralen Verbundheizfläche in den 1970er-Jahren war ein Quantensprung für energiesparendes Heizen. Noch heute ist sie ein Synonym für hohe Betriebssicherheit und lange Nutzungsdauer. Nach wie vor ist diese Heizfläche wichtiger Bestandteil der erfolgreichen Vitola und Vitoladens Öl-Heizkessel und wurde bis heute in rund zwei Millionen Viessmann Heizkesseln eingebaut.

Inox-Radial-Wärmetauscher

Alle Öl-Brennwertkessel von Viessmann werden mit dem Inox-Radial-Wärmetauscher aus Edelstahl Rostfrei ausgerüstet. Diese unverwüstliche Technik steht für den hohen Wirkungsgrad von 98 Prozent und zeichnet sich durch lange Nutzungsdauer und einen sicheren und effizienten Betrieb aus. Öl-Brennwertgeräte sind bereits für künftige Standards ausgelegt, indem sie mit unterschiedlichen Heizölsorten und zugemischtem Bioöl befeuert werden können.

Im Öl-Brennwertkessel Vitoladens 300-C wurden die Vorteile der biferralen Verbundheizfläche mit einem direkt angeschlossenen Inox-Radial-Edelstahlwärmetauscher kombiniert. So verbinden sich hohe Wirtschaftlichkeit mit zeitgemäßer Kompaktheit und ansprechendem Design.



Prämiertes Design

Spitzentechnologie und ein ansprechendes Design bilden bei Viessmann ein harmonisches Miteinander. Weltweit erhielt das Unternehmen für seine Produkte in den letzten Jahren über 40 bedeutende Designpreise. Bereits zwanzigmal wurden Viessmann Wärmerezeuger mit dem renommierten red dot design award prämiert.



Hocheffiziente Technik „Made in Germany“ mit preisgekröntem Design: Der Vitoladens 300-C wurde mit dem red dot design award ausgezeichnet.

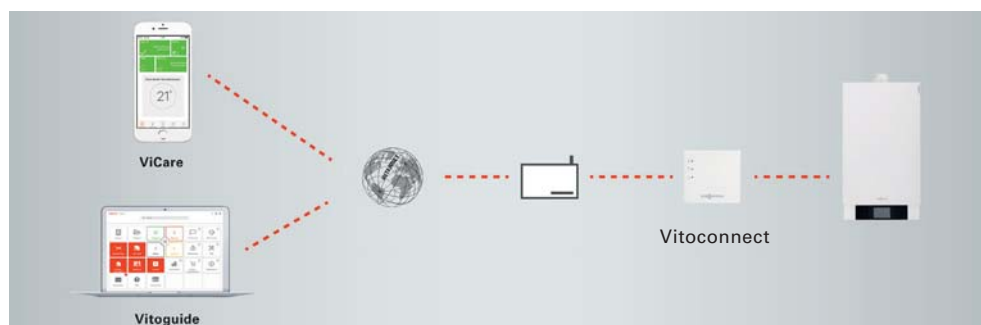
10 Jahre Garantie*

auf Edelstahl-Wärmetauscher für Öl-/Gas-Brennwertkessel bis 150 kW

* Voraussetzungen und Produktübersicht unter www.viessmann.de/garantie



Mit der ViCare App können Sie ganz komfortabel die Heizung bedienen und Energiesparen – zu jeder Zeit, von jedem Ort aus. So haben Sie den Anlagenstatus immer im Blick. Mit einer Wischbewegung stellen Sie die gewünschte Raumtemperatur ein; per Fingertipp wählen Sie eine Tagesablauf-Vorlage und sparen automatisch Energie.



ViCare greift zur Regelung des Heizkessels auf die Internet-Schnittstelle Vitoconnect 100 zu. Nach der Freigabe durch den Anlagenbetreiber hat der Fachpartner mittels Vitoguide die Anlage seines Kunden immer im Blick.

So geht Energiesparen einfach von der Hand

Energiesparen, Komfort und Sicherheit genießen

Neue Möglichkeiten der Heizungsregelung über das Internet bietet die ViCare App. Über die einfach gehaltene grafische Oberfläche von ViCare ist die Bedienung der Heizung ganz intuitiv möglich.

Automatisch Energie sparen

Das System ist zur Regelung eines Heizkreises konzipiert. Über die Touch-Funktion wird die gewünschte Raumtemperatur gewählt und per Fingertipp zwischen Normal- und Partybetrieb („Ganz lange warm“) umgeschaltet.

Beim Verlassen des Hauses („Unterwegs“) genügt ebenfalls ein Befehl, um die Heizungsanlage auf eine niedrigere Temperatur herunterzufahren und damit Energie zu sparen. Wer unterschiedliche Schaltzeiten für jeden Tag programmieren will, wird die Assistenzfunktion zu schätzen wissen.

Eine separate Schaltfläche auf dem Startbildschirm zeigt außerdem zahlreiche Tipps zum Energiesparen an.

Anlagenstatus immer im Blick

Der Anwender sieht auf einen Blick, ob beim Betrieb der Heizung alles im grünen Bereich

ist. Ein gelbes Feld informiert über eine anstehende Wartung und bei Rot wird automatisch der Kontakt zum Fachhandwerker angezeigt.

Dafür werden einfach die Kontaktdaten des Fachbetriebes hinterlegt. Letztlich entscheidet natürlich der Anlagenbetreiber, ob er seine Heizung mittels der speziell entwickelten Vitoguide App vom Fachhandwerker überwachen lassen will.

Vitoconnect ist die Schnittstelle zwischen Wärmeezeuger und ViCare. Es wird direkt über ein Kabel an die Vitotronic Regelung angeschlossen. Ein Steckernetzteil zur Stromversorgung gehört zum Lieferumfang. Der nur zehn mal zehn Zentimeter große Adapter ist zur Wandmontage vorgesehen.

Per Plug & Play wird das Modul mit dem Internet verbunden und registriert. Dafür genügt das Abscannen des beiliegenden QR-Codes mit dem Smartphone.

Vitoconnect ist mit mobilen Endgeräten und den Betriebssystemen ab iOS 8.0 und Android 4.4 kompatibel. Kontroll-LEDs zeigen die Datenkommunikation zwischen Wärmeezeuger und Internet an.




Vitoconnect mit Anschlüssen für das Steckernetzteil (links) und zur Datenverbindung

5 Jahre Garantie*

bei Anlagenaufschaltung/
Konnektivierung


* Voraussetzung unter
www.viessmann.de/garantie



Sicherheit

Wärme und das Gefühl von Sicherheit

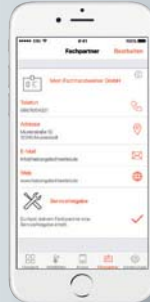
- Auf einen Blick sehen, ob alles im grünen Bereich ist
- Über eine anstehende Wartung informiert sein
- Die Adresse des hinterlegten Fachhandwerkers im direkten Zugriff



Kosten sparen

Wohlfühltemperatur einfach einstellen – bei Abwesenheit von zuhause Kosten sparen

- Einfache, komfortable Bedienung der Heizungsanlage
- Tagesablauf hinterlegen und automatisch Energiekosten sparen
- Auf Knopfdruck am Smartphone Basisfunktionen einstellen



Rundum sorglos

Der direkte Draht zum Fachhandwerker – für den Fall der Fälle

- Einfach Fachhandwerker hinterlegen
- Schnelle und effektive Hilfe – der Fachhandwerker hat alle wichtigen Informationen
- Rundum-Sorglos-Paket hinsichtlich Sicherheit und Wartung

Einfach die App herunterladen und auf dem Startbildschirm der App auf „ViCare entdecken“ klicken – los geht's, ohne Wärmeezeuger und Internet.





VITOLADENS VITORONDENS

Sparsam, sauber und effizient mit bodenstehenden oder wandhängenden Öl-Brennwertkesseln heizen.

Die Öl-Brennwerttechnik von Viessmann ist mit ihrem Wirkungsgrad von 98 Prozent eine der sparsamsten und saubersten Möglichkeiten zur Wärmeerzeugung. Dabei wird durch die Kondensation der Heizgase zusätzliche Wärme gewonnen, die bei alten und konventionellen Heizkesseln verloren geht.

Die Standards für Öl-Brennwerttechnik: Vitoladens und Vitorondens

Zahlreiche Gründe machen die Entscheidung für einen Öl-Brennwertkessel leicht:

- Hohe Zuverlässigkeit
- Lange Nutzungsdauer
- Komfortable Heizwärme und Warmwasserbereitung
- Kostenersparnis durch sparsamen Energieverbrauch
- Perfekt aufeinander abgestimmte Kombination mit Solartechnik
- Nachhaltigkeit durch anteiligen Einsatz von Bioöl



Vitorondens 200-T

Öl-Brennwertkessel
20,2 bis 107,3 kW

Seiten 21, 22



Vitorondens 222-F

Öl-Brennwert-Kompaktgerät mit Warmwasserspeicher
20,2 bis 28,9 kW

Seiten 21, 23



Vitoladens 300-W

Öl-Brennwert-Wandgerät
10,3 bis 23,6 kW

Seiten 25, 26



Vitoladens 300-C

Öl-Brennwertkessel
10,3 bis 28,9 kW

Seiten 15, 16, 17



Vitoladens 333-F

Öl-Brennwert-Kompaktgerät mit 130-Liter-Warmwasserspeicher
10,3 bis 23,6 kW

Seiten 25, 27



Vitoladens 300-T

Öl-Brennwertkessel
35,4 bis 53,7 kW

Seiten 15, 18, 19



Vitosolar 300-F

Kompaktgerät zur solaren Trinkwassererwärmung und Heizungsunterstützung
10,3 bis 23,6 kW

Seite 29, 30, 31

Öl-Brennwerttechnik

Vitoladens 300-C

Vitoladens 300-T



VITOLADENS 300-C VITOLADENS 300-T

Öl-Brennwerttechnik mit hervorragendem Preis-Leistungs-Verhältnis – besonders platzsparend und ideal für die Modernisierung.

Vitoladens 300-C und Vitoladens 300-T sind ein unschlagbares Duo, wenn die Modernisierung einer veralteten Heizungsanlage ansteht. Die Heizkessel gehören zu den meistverkauften Produkten ihrer Klasse.

Hinter diesen Heizungen steckt die langjährige Erfahrung von Viessmann. Das Unternehmen macht regelmäßig mit neuen Meilensteinen in der Heiztechnik auf sich aufmerksam.

Bei den beiden Vitoladens ist es die biferrale Verbundheizfläche sowie der nachgeschaltete Inox-Radial-Wärmetauscher aus Edelstahl, die wesentlich dazu beitragen, die eingesetzte Energie praktisch verlustfrei und effizient bis zu 98 Prozent in Wärme umzuwandeln.



Das Design des Vitoladens 300-C wurde durch das Design Zentrum Nordrhein-Westfalen mit dem angesehenen red dot design award ausgezeichnet.



International
Forum
Design

DESIGN PLUS
Sanitär Heizung Klima



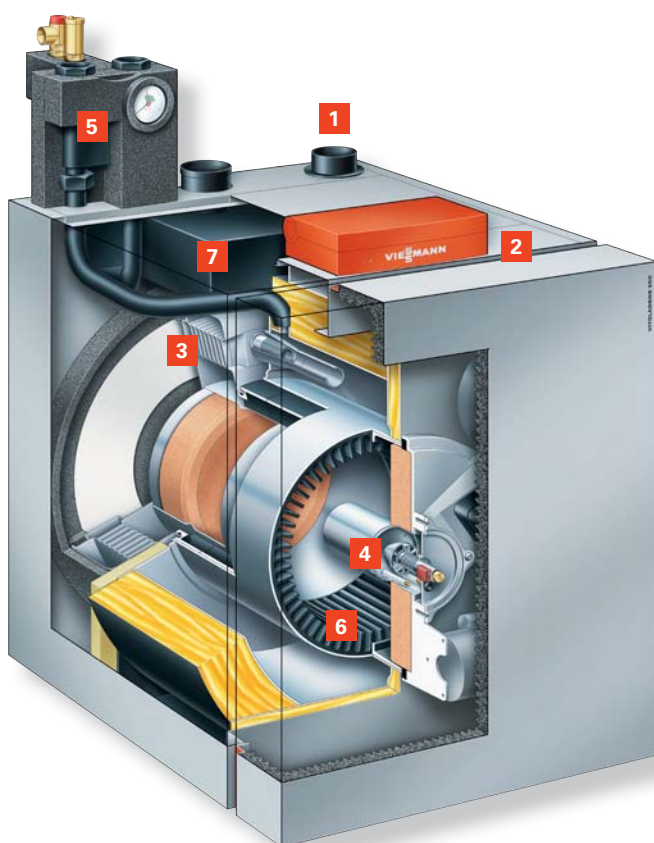
Das Design des Vitoladens 300-T wurde mehrfach mit renommierten Design-Preisen ausgezeichnet.

Profitieren Sie von diesen Vorteilen

- Hocheffiziente und kompakte bodenstehende Öl-Brennwertkessel
- Leistungsbereich von 10,3 bis 53,7 kW
- Norm-Nutzungsgrad bis 98 % (H_g)
- Korrosionsbeständiger Inox-Radial-Wärmetauscher aus Edelstahl
- Niedrige Schadstoffemissionen durch Öl-Blaubrenner Vitoflame 300
- Einfach zu bedienende Vitotronic 200 Regelung mit Klartext- und Grafikanzeige
- Flexible Aufstellung durch raumluftunabhängige (Vitorondens 200-T bis 53,7 kW) oder raumluftabhängige Betriebsweise
- Alle handelsüblichen schwefelarmen Heizöle EL verwendbar. Auch Heizöl DIN 51603-6-EL A Bio 10: Heizöl EL schwefelarm mit Zumischungen bis 10 % Biokomponenten (FAME)
- Internetfähig durch Vitoconnect (Zubehör) für Bedienung und Service über Viessmann Apps



Vitoladens 300-C mit designgleichem
Warmwasserspeicher Vitocell 300-H



Vitoladens 300-C

- 1** Abgas- und Zuluftführung nach oben
- 2** Vitotronic Regelung
- 3** Integrierter Inox-Radial-Wärmetauscher aus Edelstahl Rostfrei
- 4** Compact-Blaubrenner
- 5** Sicherheitsgruppe im Lieferumfang enthalten
- 6** Biferrale Verbundheizfläche
- 7** Integrierter Schalldämpfer

Die Investition in den Vitoladens 300-C macht sich schnell bezahlt. Er verbraucht aufgrund seiner hohen Effizienz deutlich weniger Heizöl als ein Kessel älterer Bauart.

Aufgrund kompakter Abmessungen ist er äußerst platzsparend und lässt sich raumluftunabhängig oder raumluftabhängig betreiben. So passt er ebenso in den Hobbykeller wie in den Hauswirtschaftsraum und ist ideal zur Heizungserneuerung. Im Neubau kann wertvoller Platz für andere Zwecke eingeplant werden.

Leistungsstark und effizient

Mit drei Leistungsstufen bis zu 28,9 kW ist der Öl-Brennwertkessel Vitoladens 300-C für das Ein- oder Zweifamilienwohnhaus geeignet. Der zweistufige oder modulierende Compact-Blaubrenner mit integriertem Schalldämpfer passt die Brennerleistung dem jeweiligen Wärmebedarf an und sorgt für höchste Energieeffizienz.

Hocheffektiver Wärmetauscher

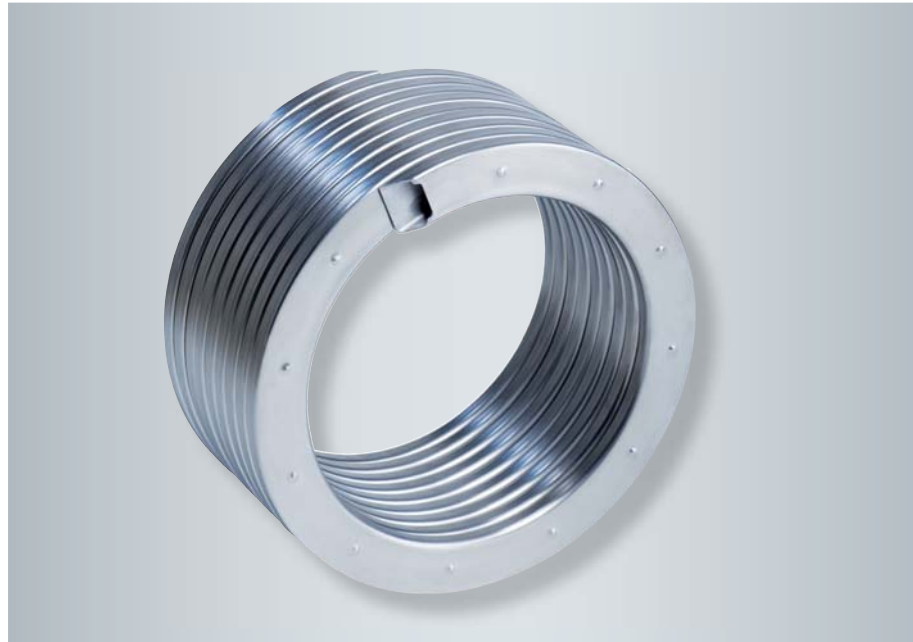
Der korrosionsbeständige Inox-Radial-Wärmetauscher aus Edelstahl ist das Herzstück des Brennwertkessels. In direkter Verbindung mit der biferralen Verbundheizfläche wird die eingesetzte Energie praktisch verlustfrei und effizient bis zu 98 Prozent in Wärme umgewandelt. Dieser besonders sparsame Umgang mit wertvollem Heizöl hat auch weniger CO₂-Emissionen zur Folge.

Kombination mit Solartechnik

Zu einer modernen Heizungsanlage gehört auch innovative Solartechnik zur Nutzung kostenloser Sonnenenergie. Viessmann bietet dafür ein auf den Vitoladens 300-C abgestimmtes System.

Einfach installiert und kombiniert

Alle Anschlüsse des Vitoladens 300-C liegen an der Oberseite. Er ist bereits ab Werk vormontiert und lässt sich an Ort und Stelle zeitsparend installieren. Angepasstes und erweitertes Transportzubehör vereinfacht die Einbringung. Bei beengten Platzverhältnissen können die Seitenteile demontiert und der Brenner abgebaut werden.



Inox-Radial-Wärmetauscher aus Edelstahl garantiert höchste Effizienz und eine lange Nutzungsdauer.



Vitotronic Regelung mit übersichtlicher Menüführung

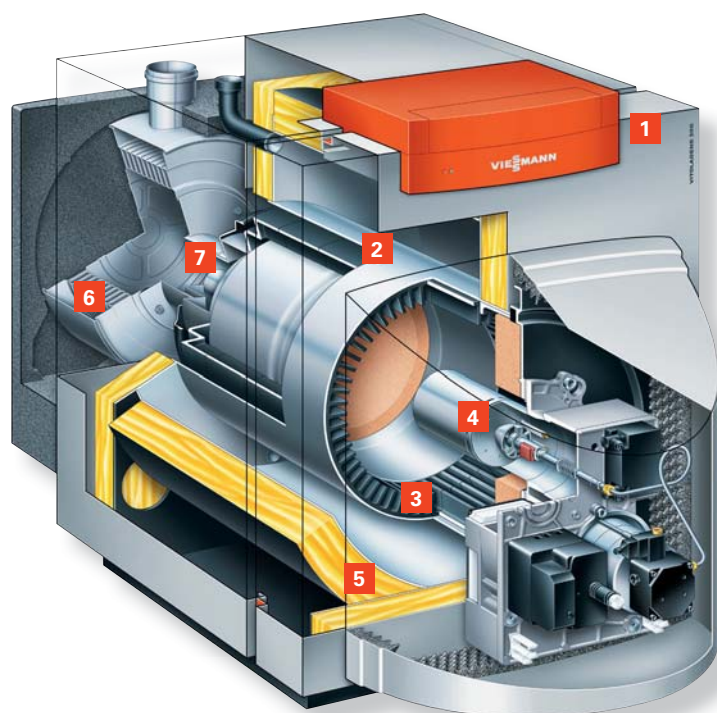
Profitieren Sie von diesen Vorteilen

- Öl-Brennwertkessel im Leistungsbereich von 10,3 bis 28,9 kW
- Beste Energieausnutzung bei minimalen Abmessungen
- Biferrale Verbundheizfläche mit direkt angeschlossenem Inox-Radial-Wärmetauscher aus Edelstahl
- Zweistufiger oder modulierender Compact-Blaubrenner für raumluftabhängige und raumluftunabhängige Betriebsweise
- Leise Betriebsweise durch integrierten Schalldämpfer
- Schnelle und flexible Einbringung und Aufstellung, auch bei beengten Platzverhältnissen
- Platzsparender Einbau der Neutralisationsanlage in das Kesseluntergestell oder alternative Montage an der Wand
- Sicherheitsgruppe im Lieferumfang enthalten

Technische Daten siehe Seite 32



Vitoladens 300-T mit nebengestelltem
Warmwasserspeicher Vitocell 100-V
und Heizöltanks



Vitoladens 300-T

- 1** Vitotronic Regelung
- 2** Weite Wasserwände und großer Wasserinhalt
- 3** Biferrale Verbundheizfläche aus Guss und Stahl
- 4** Unit Öl-Blaubrenner Vitoflame 300
- 5** Hochwirksame Wärmedämmung
- 6** Inox-Radial-Wärmetauscher
- 7** Integrierter Schalldämpfer

Der Vitoladens 300-T ist weltweit der meistverkaufte Öl-Brennwertkessel. Er überzeugt mit einem besonders attraktiven Preis, einer außerordentlich hohen Betriebssicherheit und langen Nutzungsdauer.

Sparsam ist nicht nur der Verbrauch von wertvollem Heizöl, auch die Wartungskosten sind durch die Verwendung hochwertiger Materialien und bewährter Bauteile niedrig. Zudem steht der Unit Öl-Blaubrenner Vitoflame 300 für eine besonders schadstoffarme, umweltschonende und effiziente Verbrennung.

Inox-Radial-Wärmetauscher aus Edelstahl

Die zweistufige Wärmeabgabe des Vitoladens 300-T besteht aus der bewährten biferralen Verbundheizfläche und dem nachgeschalteten korrosionsbeständigen Inox-Radial-Wärmetauscher aus Edelstahl.

Bei dieser Konstruktion laufen Verbrennung und Kondensation räumlich getrennt voneinander ab und die Verbrennungsgase kondensieren ablagerungsfrei. In der Praxis bedeutet dies überdurchschnittlich lange Serviceintervalle zur Reinigung der Brennkammer bei deutlich geringeren Wartungskosten.

Flexibel in der Anwendung

Im Leistungsbereich von 35,4 bis 53,7 kW deckt der Vitoladens 300-T viele Einsatzmöglichkeiten ab – vom Ein- und Mehrfamilienwohnhaus bis hin zum kleineren Gewerbebetrieb.

Aufstellraum

Ein klassischer Heizungskeller zur Aufstellung des Kessels ist grundsätzlich nicht notwendig. Für diesen Öl-Brennwertkessel genügt eine Ecke im Hobbykeller oder der Waschküche.



Biferrale Verbundheizfläche aus Guss und Stahl

Unit Öl-Blaubrenner Vitoflame 300 für besonders schadstoffarme, umweltschonende Verbrennung

Profitieren Sie von diesen Vorteilen

- Öl-Brennwertkessel im Leistungsbereich von 35,4 bis 53,7 kW
- Langlebige und millionenfach bewährte biferrale Verbundheizfläche
- Korrosionsbeständiger Inox-Radial-Wärmetauscher aus Edelstahl
- Leichte Zugänglichkeit der Wärmetauscherflächen zur Reinigung
- Leiser Betrieb durch integrierten Schalldämpfer

Technische Daten siehe Seite 32



VITORONDENS 200-T

VITORONDENS 222-F

Kompakte, preisattraktive Öl-Brennwert-Gussheizkessel für die Modernisierung – auch mit integriertem Warmwasserspeicher erhältlich

Die Stärken von Vitorondens 200-T und Vitorondens 222-F liegen in der Modernisierung von Mehrfamilienhäusern und Gewerbebetrieben. Sie überzeugen mit kompakten Abmessungen, langlebiger Eutectoplex-Heizfläche sowie nachgeschaltetem Inox-Radial-Wärmetauscher aus Edelstahl.

Der Vitorondens 222-F ist mit einem integrierten Warmwasserspeicher ausgerüstet, der für einen hohen Warmwasserkomfort sorgt. Der Speicherinhalt beträgt je nach Leistung 130 Liter (20,2 und 24,6 kW) oder 160 Liter (28,9 kW).

Durch die Kombination der langlebigen Eutectoplex-Heizfläche mit einem nachgeschalteten Inox-Radial-Wärmetauscher aus Edelstahl laufen Verbrennung und Kondensation getrennt voneinander ab.

Der Vorteil: Verbrennungsrückstände bleiben im Brennraum, während im Wärmetauscher die Verbrennungsgase ablagerungsfrei kondensieren.

Der Unit-Öl-Blaubrenner Vitoflame 300 ist für alle handelsüblichen Heizöle EL ausgelegt und sorgt für eine besonders schadstoffarme, umweltschonende und effiziente Verbrennung. Die Zumischung von bis zu 10 Prozent Bioöl ist möglich.

Einfach und komfortabel regeln

Die Regelung Vitotronic 200 mit Klartextanzeige und grafischer Unterstützung ermöglicht dem Nutzer eine einfache, selbst erklärende und menügeführte Bedienung. Über die Vitotronic lassen sich Heizungsanlagen mit einem ungemischten und bis zu zwei gemischten Heizkreisen komfortabel regeln.



Die Eutectoplex-Heizfläche garantiert Langlebigkeit und eine hohe Betriebssicherheit.



Vitorondens 200-T im Leistungsbereich von 67,6 bis 107,3 kW

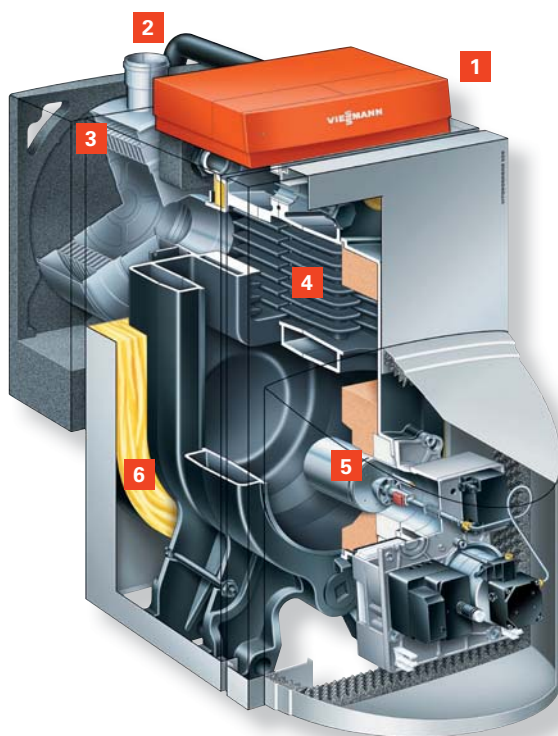
Profitieren Sie von diesen Vorteilen

- Preisattraktive Öl-Brennwert-Gussheizkessel für die Modernisierung
- Norm-Nutzungsgrad: bis 97 % (H_g)
- Hohe Betriebssicherheit und lange Nutzungsdauer durch bewährte Bauteile (Eutectoplex-Heizfläche)
- Nachgeschalteter, selbstreinigender Inox-Radial-Wärmetauscher aus Edelstahl
- Niedrige Schadstoffemissionen durch Öl-Blaubrenner Vitoflame 300
- Jetflow-System für optimale Heizwasserverteilung
- Flexible Aufstellung durch raumluftunabhängige (bis 53,7 kW) oder raumluftabhängige Betriebsweise
- Leiser Betrieb durch extern montierbaren Abgasschalldämpfer
- Einfach zu bedienende Vitotronic Regelung mit Klartext- und Grafikanzeige
- Alle handelsüblichen Heizöle EL verwendbar. Auch für Heizöl DIN 51603-6 EL A Bio 10: Heizöl EL schwefelarm mit Zumischungen bis 10 % Biokomponenten (FAME)
- Leiser Betrieb durch extern montierbaren Abgasschalldämpfer
- Zeiteinsparung bei der Montage; Wärmedämmung und Regelung sind bei Vitorondens 200-T bis 53,7 kW vormontiert
- Leichte Einbringung durch Einzelkomponenten bei Vitorondens 200-T von 67,6 bis 107,3 kW. Der Heizkessel wird als Block geliefert; Wärmedämmung, Nachschalt-Wärmetauscher und Regelung werden am Aufstellort montiert
- Internetfähig durch Vitoconnect (Zubehör) für Bedienung und Service über Viessmann App



Vitorondens 200-T mit beigestelltem
Warmwasserspeicher Vitocell

Der Vitorondens 200-T ist ein bodenstehender Öl-Brennwert-Gussheizkessel mit einem attraktiven Preis-Leistungs-Verhältnis. Er überzeugt durch seine kompakten Abmessungen und ist besonders für die Modernisierung geeignet.



Vitorondens 200-T

- 1 Vitotronic Regelung
- 2 Abgasführung nach oben
- 3 Inox-Radial-Wärmetauscher
- 4 Eutectoplex-Heizfläche
- 5 Unit Öl-Blaubrenner Vitoflame 300
- 6 Hochwirksame Wärmedämmung

VITORONDENS 222-F

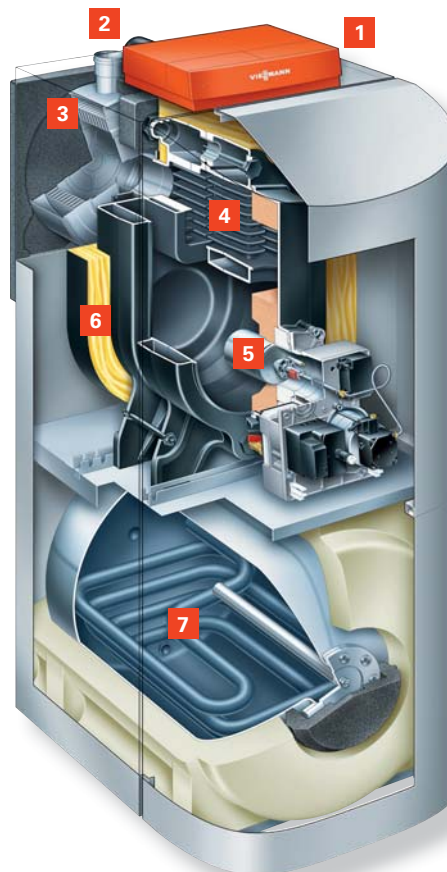
20,2 bis 28,9 kW



Vitorondens 222-F mit integriertem Warmwasserspeicher

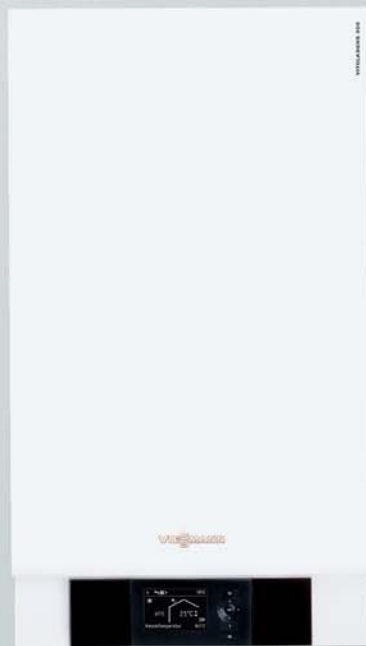
Im Vitorondens 222-F ist ein innenbeheizter, emaillierter Warmwasserspeicher bereits integriert. Dieser sorgt für einen hohen Warmwasserkomfort.

Der Speicherinhalt beträgt je nach Leistung 130 Liter (20,2 und 24,6 kW) oder 160 Liter (28,9 kW).



Vitorondens 222-F

- 1 Vitotronic Regelung
- 2 Abgasführung nach oben
- 3 Inox-Radial-Wärmetauscher
- 4 Eutectoplex-Heizfläche
- 5 Unit Öl-Blaubrenner Vitoflame 300
- 6 Hochwirksame Wärmedämmung
- 7 Integrierter innenbeheizter, emaillierter Warmwasserspeicher



VITOLADENS 300-W

VITOLADENS 333-F

Besonders kompakt und platzsparend: Öl-Brennwertkessel für die Wandmontage oder bodenstehend mit integriertem Warmwasserspeicher.

Die Vitoladens Öl-Brennwertkessel sind zuverlässig und bestechen durch ihre lange Nutzungsdauer. Technisch identisch sind Vitoladens 300-W für die Wandmontage und Vitoladens 333-F als bodenstehendes Gerät. Beide sind in zwei Leistungsstufen bis 23,6 kW erhältlich.

Der Vitoladens 333-F verfügt über einen integrierten 130-Liter-Warmwasserspeicher.

Komfortable Vitotronic Regelung

Fachbetrieb und Anwender profitieren gleichermaßen von der einfach zu bedienenden Vitotronic Regelung: Das Steuermenü ist logisch und leicht verständlich aufgebaut, beleuchtet, kontrastreich und gut abzulesen. Mittels Smartphone ist auch die Regelung per Vitotrol App möglich.

Energie- und platzsparend

Der Austausch eines alten Heizkessels gegen einen Vitoladens ist die richtige Wahl. Neben der erheblichen Heizkostensparnis wird auch Platz gewonnen – die Öl-Brennwertkessel sind so kompakt, dass sie mit 480 mm Breite auch problemlos in Nischen installiert werden können. Alle Komponenten sind von vorne erreichbar, seitliche Abstände sind nicht notwendig.

Sparsamer Brenner

Der besonders leise, modulierende Compact-Blaubrenner im Vitoladens passt die Brennerleistung dem jeweiligen Wärmebedarf an und ist deshalb besonders sparsam und effizient. Der Brenner arbeitet raumluftunabhängig oder raumluftabhängig und erlaubt damit eine flexible Aufstellung des Öl-Brennwertkessels.



Vitotronic Regelung – leichte Bedienung dank einfacher Navigation und großem, klar ablesbarem Display, zum Beispiel zum Einstellen der Schaltzeiten

Profitieren Sie von diesen Vorteilen

- Norm-Nutzungsgrad bis 98 % (H_g)
- Effektive und zuverlässige Öl-Brennwertnutzung durch Inox-Radial-Wärmetauscher
- Bedarfsgerechte Wärmeerzeugung durch modulierenden Compact-Blaubrenner
- Raumluftabhängiger und -unabhängiger Betrieb
- Alle handelsüblichen schwefelarmen Heizöle EL verwendbar – auch für Heizöl DIN 51603-6 EL A Bio 10: Heizöl EL schwefelarm mit Zumischungen bis 10 % Biokomponenten (FAME)
- Stromsparende Hocheffizienz-Umwälzpumpe
- Einfach zu bedienende Vitotronic Regelung mit Klartext- und Grafikanzeige
- Bedienteil der Regelung auch auf einem Wandschalter montierbar
- Ideal für Nischeneinbau ohne seitliche Abstände
- Internetfähig durch Vitoconnect (Zubehör) für Bedienung und Service über Viessmann Apps

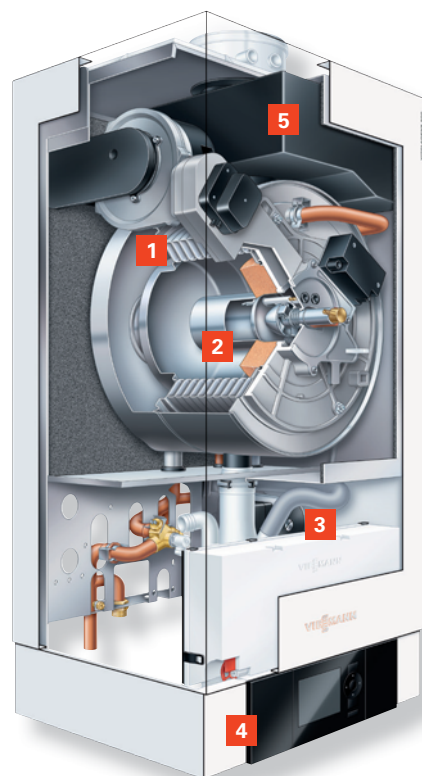
Das Plus beim Vitoladens 300-W

- Besonders kompakter Öl-Brennwertkessel für die Wandmontage
- Geräuscharmer Betrieb durch komplette separate Kapselung des Kesselkörpers mit Brenner sowie zusätzlich integrierten Schalldämpfer

Das Plus beim Vitoladens 333-F

- Bodenstehendes Kompaktgerät für knappe Platzverhältnisse
- Integrierter, emaillierter 130-Liter-Warmwasserspeicher für hohen Trinkwasserkomfort

Technische Daten siehe Seite 34



Vitoladens 300-W

- 1 Inox-Radial-Wärmetauscher
- 2 Compact-Blaubrenner
- 3 Hocheffizienzpumpe
- 4 Vitotronic Regelung
- 5 Integrierter Schalldämpfer

Der Vitoladens 300-W ist der kompakte Öl-Brennwertkessel für die Wandmontage. Dank eingebautem Schalldämpfer ist auch der geräuscharme Betrieb innerhalb der Wohnung, zum Beispiel im Hauswirtschaftsraum, problemlos möglich.

Der korrosionsbeständige Inox-Radial-Wärmetauscher aus Edelstahl ist optimal an die Eigenschaften des Compact-Blaubrenners angepasst.

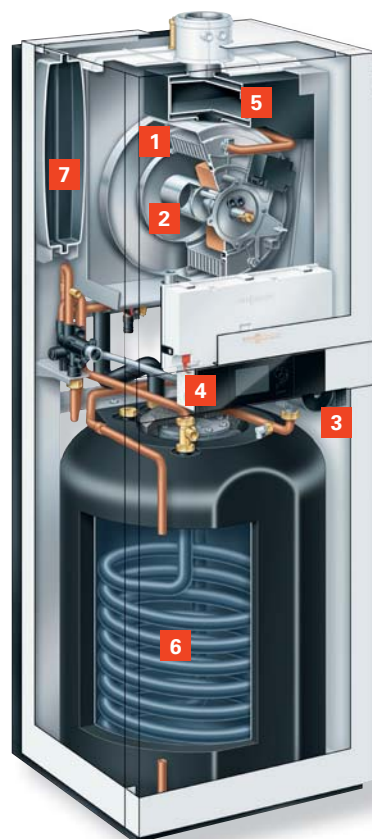


Der bodenstehende Vitoladens 333-F hat den Speicher zur komfortablen Warmwasserversorgung bereits integriert. Mit seinem Fassungsvermögen von 130 Litern benötigt dieser Öl-Brennwertkessel kaum mehr Standfläche als ein Gefrierschrank.

Er ist die ideale Lösung bei knappen Platzverhältnissen im Neubau oder bei der Heizungsmodernisierung. Vielfach bestehen Altanlagen aus separatem Heizkessel und Warmwasserspeicher. Diese können komplett durch den Vitoladens 333-F ersetzt werden.

Vitoladens 333-F

- 1** Inox-Radial-Wärmetauscher
- 2** Compact-Blaubrenner
- 3** Hocheffizienzpumpe
- 4** Vitotronic Regelung
- 5** Integrierter Schalldämpfer
- 6** Emaillierter Warmwasserspeicher, 130 Liter Inhalt
- 7** Ausdehnungsgefäß



International
Forum
Design

Das Design des Vitoladens 333-F wurde mit dem renommierten iF-Design-Preis prämiert.



VITOSOLAR 300-F

Leistungsstarke und kompakte Heizzentrale mit Öl-Brennwert-Wandgerät Vitoladens 300-W und Solarbetrieb

Die Heizzentrale Vitosolar 300-F besteht aus einem 750-Liter-Kombispeicher und ist für den direkten Anbau eines Öl-Brennwert-Wandgerätes Vitoladens 300-W vorbereitet. Ihre Stärken sind die solare Heizungsunterstützung und Trinkwassererwärmung und damit ein besonders geringer Verbrauch an Heizöl.

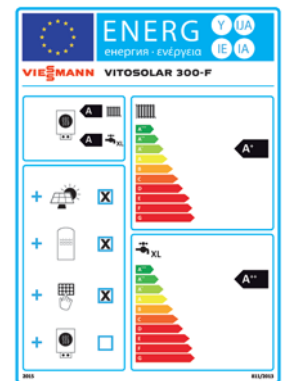
Die Unit zeichnet sich durch eine geringe erforderliche Raumhöhe aus und lässt sich auch in niedrigen Kellerräumen installieren.

Die verbesserte Dämmung aus dickem Polyesterfaservlies verringert Wärmeverluste und spart Energie.

Montagefreundlich und komplett

Bereits ab Werk ist Vitosolar 300-F mit Heizkreisverteilung, Solarkreiscomponenten, wärmegeprägten Rohrleitungen und Absperrventilen vormontiert.

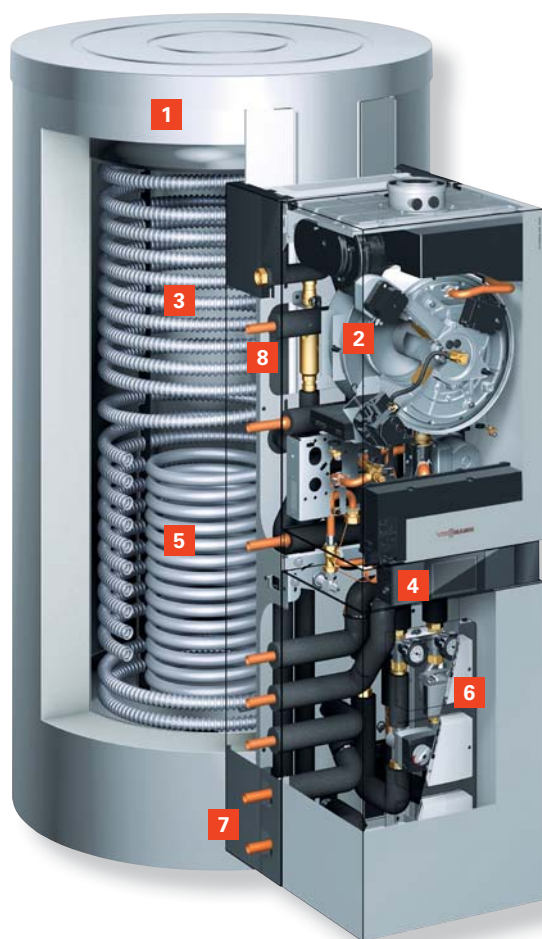
Die Anschlüsse zur Einbindung eines zweiten Wärmeerzeugers, etwa eines Holzheizkessels, sind bereits vorgesehen. Alle Anschlüsse lassen sich abhängig von den Platzverhältnissen rechts oder links aus dem Gerät herausführen.



Energieeffizienzlabel
Vitosolar 300-F

Profitieren Sie von diesen Vorteilen

- Kompaktgerät zur solaren Trinkwassererwärmung und Heizungsunterstützung mit Öl-Brennwert-Wandgerät Vitoladens 300-W
- 750-Liter-Kombispeicher zur solaren Heizungsunterstützung
- Komfortable Regelung Vitotronic 200 für die gesamte Energiezentrale einschließlich der Solaranlage
- Stromsparende Hocheffizienz-Umwälzpumpen für Solar- und Heizkreis
- Kompakte Abmessungen – ideal im Neubau und bei der Modernisierung
- Einheitliches, hochwertiges Design der Heizungsanlage
- Erfüllt gesetzliche Anforderungen gemäß EEWärmeG und EWärmeG
- Anschlussmöglichkeit weiterer Wärmeerzeuger (z. B. Festbrennstoffkessel)
- Internetfähig durch Vitoconnect (Zubehör) für Bedienung und Service über Viessmann Apps



Vitosolar 300-F

- 1 Multivalenter Heizwasser-Pufferspeicher
- 2 Öl-Brennwert-Wandgerät Vitoladens 300-W
- 3 Edelstahlwellrohr zur Trinkwassererwärmung
- 4 Regelung Vitotronic 200
- 5 Solarwärmetauscher
- 6 Divicon Heizkreisverteilung
- 7 Systemseitige Anschlüsse
- 8 Solarkreiscomponenten (teilweise verdeckt)

Eine Regelung für alle Systeme

Im Gegensatz zu anderen Anlagen dieser Art kommt Vitosolar 300-F mit einer Regelung aus: Die Vitotronic 200 steuert alle notwendigen Funktionen von Wärmeerzeuger und Solaranlage. Der Solarertrag zur Energiebilanzierung wird auf dem Display der Regelung angezeigt. Damit wird die komfortable Bedienung von einem zentralen Bedienteil aus sichergestellt.

Online mittels App

Das Energiesystem kann ganz komfortabel auch online von überallher gesteuert werden. Dafür wird lediglich die optionale Internet-Schnittstelle Vitoconnect 100 benötigt. Mittels Smartphone, Tablet und der kostenlosen Vitotrol App (erhältlich für iOS und Android) können dann alle wesentlichen Parameter via Internet geändert werden.

Förderfähig und sparsam

Beim Betrieb der Anlage in Verbindung mit Sonnenkollektoren Vitosol zur Heizungsunterstützung werden die Anforderungen des EEWärmeG und des EWärmeG (Baden-Württemberg) erfüllt. Für diese Investition kann der Bauherr öffentliche Fördermittel beantragen. Aktuelle Informationen darüber enthält die Fördermitteldatenbank auf www.viessmann.de.

Eine weitere Einsparung erbringen die drehzahlgeregelten Hocheffizienz-Umwälzpumpen für den Heiz- und Solarkreis. Gegenüber konventionellen Pumpen reduzieren sie die dafür sonst anfallenden Stromkosten um bis zu 70 Prozent.



Sonnenkollektoren Vitosol 200-FM




Energieeffizienzklasse: A
In Kombination mit
Sonnenkollektoren A+



Display der Vitotronic 200 Regelung




Vitoladens 300-C

Nenn-Wärmeleistung (50/30 °C)				
zweistufig	kW	12,9 – 19,3	16,1 – 23,5	19,3 – 28,9
modulierend	kW	10,3 – 19,3	10,3 – 23,5	12,9 – 28,9
Nenn-Wärmeleistung (80/60 °C)				
zweistufig	kW	12,0 – 18,0	15,0 – 22,0	18,0 – 27,0
modulierend	kW	9,6 – 18,0	9,6 – 22,0	12,0 – 27,0
Abmessungen				
Länge	mm	958	958	1076
Breite	mm	638	638	638
Höhe	mm	1062	1062	1062
Gewicht	kg	148	148	168
Inhalt Kesselwasser	Liter	42,5	42,5	55
Energieeffizienzklasse		A	A	A



Vitoladens 300-T

Nenn-Wärmeleistung (50/30 °C)	kW	35,4	42,8	53,7
Nenn-Wärmeleistung (80/60 °C)	kW	33,0	40,0	50,0
Abmessungen				
Länge	mm	1585	1770	1770
Breite	mm	667	776	776
Höhe	mm	934	1050	1050
Gewicht	kg	242	333	333
Inhalt Kesselwasser	Liter	93	147	147
Energieeffizienzklasse		A	A	A



Vitorondens 200-T

Nenn-Wärmeleistung (50/30 °C)	kW	20,2	24,6	28,9	35,4	42,8	53,7
Nenn-Wärmeleistung (80/60 °C)	kW	18,8	22,9	27	33	40	50
Abmessungen							
Länge	mm	1226	1226	1362	1362	1662	1662
Breite	mm	500	500	500	500	500	500
Höhe	mm	940	940	940	940	940	940
Gewicht	kg	147	147	184	184	224	224
Energieeffizienzklasse		A	A	A	A	A	A



Vitorondens 200-T

Nenn-Wärmeleistung (50/30 °C)	kW	67,6	85,8	107,3
Nenn-Wärmeleistung (80/60 °C)	kW	63	80	100
Abmessungen				
Länge	mm	1704	1704	1704
Breite	mm	600	600	600
Höhe	mm	1149	1149	1149
Gewicht	kg	348	348	348
Energieeffizienzklasse		A	A	A



Öl-Brennwert-Kompaktgerät Vitorondens 222-F

Nenn-Wärmeleistung (50/30 °C)	kW	20,2	24,6	28,9
Nenn-Wärmeleistung (80/60 °C)	kW	18,8	22,9	27,0
Abmessungen				
Länge	mm	1278	1278	1423
Breite	mm	665	665	665
Höhe	mm	1590	1590	1590
Gewicht	kg	271	271	317
Speicherinhalt	Liter	130	130	160
N_L-Zahl		1,1	1,1	1,6
Energieeffizienzklasse				
- Heizen		A	A	A
- Trinkwassererwärmung		B	B	B



Vitoladens 300-W

Nenn-Wärmeleistung (Typ J3HA), modulierend			
50/30 °C	kW	10,3 – 19,3	10,3 – 23,6
80/60 °C	kW	9,6 – 18,3	9,6 – 22,4
Abmessungen			
Länge	mm	380	380
Breite	mm	480	480
Höhe	mm	850	850
Gewicht		kg	60
Inhalt Kesselwasser		Liter	12
Energieeffizienzkennzahl			A



Vitoladens 333-F

Nenn-Wärmeleistung (Typ J3SA), modulierend			
50/30 °C	kW	10,3 – 19,3	10,3 – 23,6
80/60 °C	kW	9,6 – 18,3	9,6 – 22,4
Abmessungen			
Länge	mm	595	595
Breite	mm	600	600
Höhe	mm	1625	1625
Gewicht		kg	170
Inhalt Kesselwasser		Liter	12
Speicherinhalt		Liter	130
N_L-Zahl			1,6
Energieeffizienzklasse			
– Heizen		A	A
– Trinkwassererwärmung		A	A



Vitosolar 300-F

Nenn-Wärmeleistung (Typ J3HA), modulierend			
50/30 °C	kW	10,3 – 19,3	10,3 – 23,6
80/60 °C	kW	9,6 – 18,3	9,6 – 22,4
Abmessungen			
Länge	mm	1623	1623
Breite	mm	1052	1052
Höhe	mm	1875	1875
Gewicht		kg	358
Inhalt Kombispeicher		Liter	750
Energieeffizienzklasse*			
– Heizen		A	A
– Trinkwassererwärmung		A	A

* In Verbindung mit 4 Flachkollektoren Vitosol 200-FM ist das ErP-Verbundlabel A⁺ (Heizung) und A⁺⁺⁺ (Trinkwasser).



- 1 Öl-Brennwert-Wandgerät Vitoladens 300-W
- 2 Multivalenter Kombispeicher für Trinkwassererwärmung und Heizungsunterstützung Vitocell 360-M mit angebauter Solar-Divicon
- 3 Flachkollektoren Vitosol 200-F

Energieeffizienzklasse: A
In Kombination mit
Sonnenkollektoren **A+**

Systemtechnik sichert den zuverlässigen und wirtschaftlichen Betrieb

Die komfortablen Regelungen und perfekt aufeinander abgestimmte Systemkomponenten von Viessmann bieten maximale Zuverlässigkeit, Flexibilität und Effizienz.

„Das Ganze ist mehr als die Summe seiner Teile.“ Entsprechend dieses Grundsatzes bietet Viessmann nicht nur einzelne Heizungskomponenten, die die hohen Standards in puncto Qualität, Zuverlässigkeit und Effektivität erfüllen. Sämtliche Produkte sind vielmehr eingebunden in ein abgestimmtes Komplettsystem, in dem alle Bauteile genau zueinander passen. Denn nur das perfekte Zusammenspiel systemintegrierter Komponenten schöpft das ganze Leistungspotenzial innovativer Spitzentechnik aus.

Die Viessmann Systemtechnik umfasst alles, was eine zuverlässige und wirtschaftliche Heizung ausmacht.

Die Vitotronic Regelung mit Funkfernbedienung oder online via App genauso wie leistungsfähige Vitocell Warmwasserspeicher für besten Warmwasserkomfort bis hin zu hochwertigen Solaranlagen zur kostensparenden Heizungsunterstützung und Trinkwassererwärmung.

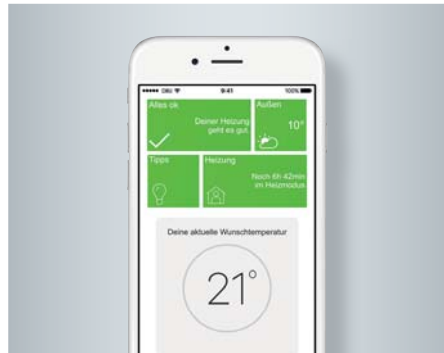
Bedienungskomfort

Übersichtlich, komfortabel, intelligent: Die Vitotronic bietet perfekte Funktionen für die schnelle und exakte Regelung jedes Heizsystems.



Konnektivität

Mit Vitoconnect und einem Smartphone ist die Bedienung von Viessmann Heizungsanlagen ein Kinderspiel. Mit der ViCare App (Seite 10/11) können Heizungsanlagen gesteuert werden. Alle Apps sind für mobile Endgeräte mit iOS- oder Android-Betriebssystemen erhältlich.



Solarthermie und Photovoltaik

Energie von der Sonne ist kostenlos: Solaranlagen liefern warmes Wasser zur Trinkwassererwärmung und Heizungsunterstützung. Mit der Installation einer Photovoltaik-Anlage kann jeder sein eigener Stromproduzent werden und den so gewonnenen Strom selbst verbrauchen.



Warmwasserspeicher

Warmwasserkomfort für jeden Anspruch: Vitocell Warmwasserspeicher sind komfortable Lösungen zur Versorgung eines Haushalts mit warmem Wasser – die perfekte Ergänzung für jeden neuen Gas-Brennwertkessel.



QR-Code scannen und weiteren Informationen über Vitocell erhalten

Systemzubehör

Heizkörper, Ausdehnungsgefäße, Rohrsysteme, Pumpen, Filter und Ventile – mit Vitoset steht das komplette Zubehör rund um das Viessmann Heizsystem zu Verfügung.



QR-Code scannen und alles über das Viessmann Heizkörperprogramm erfahren



Bei Viessmann Fachpartnern in besten Händen

Die Nähe zu seinen Fachpartnern ist für Viessmann die Basis für den Erfolg. Von seinem Wissen profitiert jeder, der sich für Heiztechnik von Viessmann entscheidet.

Beratung, Verkauf, Montage und Kundendienst erhalten Bauherren und Anlagenbetreiber ausschließlich über Viessmann Heizungsfachbetriebe, die regelmäßig an der Viessmann Akademie geschult werden und mit den Produkten bestens vertraut sind.

Jeder Anlagenbetreiber profitiert vom umfangreichen Service, der für jeden Installations-Fachbetrieb selbstverständlich ist.

Einige Servicebeispiele

- Kostenlose, unverbindliche und individuelle Beratung auch direkt vor Ort
- Anschauliche Berechnung der Heizkostenersparnis bei Modernisierung der Heizungsanlage – natürlich auch in Kombination mit Sonnenkollektoren
- Berechnung der Amortisationszeit, nach der sich die neue Heizung durch die Energieeinsparung bezahlt machen wird
- Ermittlung des tatsächlichen Wärme- und Warmwasserbedarfs für den Haushalt oder die Immobilie
- Information über die wirtschaftliche Kombination von neuer Heizung und Solarsystemen zur Heizungsunterstützung und Trinkwassererwärmung
- Aktuelle Informationen über staatliche Förderprogramme, aus denen eine neue Heizung und die Solaranlage bezuschusst werden können
- Unterstützung bei der Beantragung von Fördermitteln

Technik von Viessmann – Zuschüsse vom Staat

Nicht nur bei den laufenden Kosten kann gespart werden. Energiesparende und umweltschonende Heiztechnik wird von Bund, Ländern und Kommunen sowie Energieversorgern finanziell mit unterschiedlichen Förderprogrammen unterstützt.

Aktuelle Informationen dazu finden Sie im Internet unter www.viessmann.de/foerderprogramme oder fragen Sie Ihren Fachpartner.



Zuverlässige und kompetente Beratung durch Viessmann Mitarbeiter und das Handwerk vor Ort und in den Betrieben

Attraktive Finanzierung – jetzt investieren und Heizkosten sparen

Mit dem Finanzierungsmodell von Viessmann kann man sofort mit dem Sparen starten und seine Pläne realisieren. Die unbürokratische, schnelle und zuverlässige Abwicklung erleichtert die Modernisierung und lässt genügend Spielraum bei der Finanzplanung. Der besondere Vorteil: Bei den günstigen Konditionen von Viessmann sind die Heizkosteneinsparungen in der Regel deutlich höher als die Finanzierungskosten.

Bitte beachten

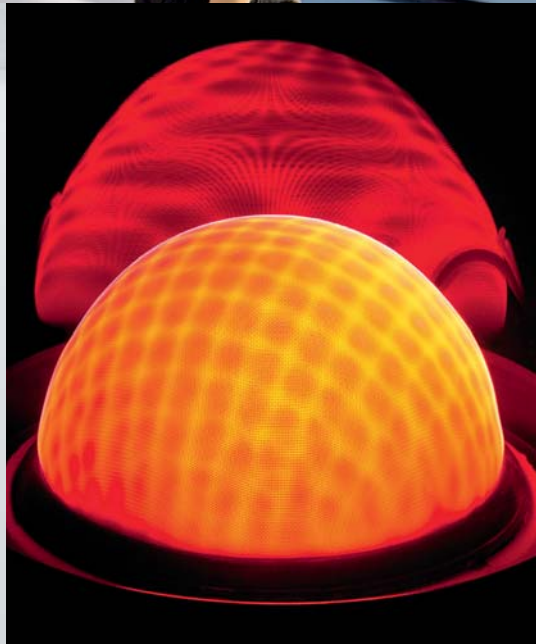
Die Förder- und Finanzierungsanträge müssen vor dem Kauf der Heizungs- und/oder Solaranlage gestellt werden. Eine nachträgliche Förder- oder Finanzierungsvereinbarung ist nicht möglich.



Konditionen, die sich sehen lassen können

Wer jetzt für seine Immobilie in eine neue Heizungsanlage investiert, erhält von Viessmann in Zusammenarbeit mit der Creditplus Bank ein günstiges Finanzierungsangebot: nur 3,99 Prozent* effektiver Jahreszins.

* Bei 24 Monaten Laufzeit



Das Unternehmen

Viessmann ist einer der international führenden Hersteller von effizienten Heiz-, Industrie- und Kühlsystemen.

Nachhaltig handeln

Als Familienunternehmen legt Viessmann besonderen Wert auf verantwortungsvolles und langfristig angelegtes Handeln, die Nachhaltigkeit ist bereits in den Unternehmensgrundsätzen fest verankert. Gelebte Nachhaltigkeit bedeutet für Viessmann Ökonomie, Ökologie und soziale Verantwortung im ganzen Unternehmen in Einklang zu bringen, sodass die heutigen Bedürfnisse befriedigt werden, ohne die Lebensgrundlagen kommender Generationen zu beeinträchtigen.

Mit seinem strategischen Nachhaltigkeitsprojekt „Effizienz Plus“ hat Viessmann am Unternehmenssitz in Allendorf/Eder bewiesen, dass die energie- und klimapolitischen Ziele der Bundesregierung für 2050 schon heute mit marktverfügbarer Technik erreicht werden können.

Viessmann Komplettangebot

Als Umweltpionier und technologischer Schrittmacher der Heizungsbranche liefert Viessmann schon seit Jahrzehnten besonders schadstoffarme und effiziente Systeme für Wärme, Kälte und dezentrale Stromerzeugung. Viele Viessmann Entwicklungen gelten als Meilensteine der Heiztechnik.

Gelebte Partnerschaft

Zum Komplettangebot hält Viessmann eine umfassende Palette an flankierenden Dienstleistungen bereit. So bietet die Viessmann Akademie den Marktpartnern technische Bildungseinrichtungen und ein umfassendes Schulungs- und Weiterbildungsprogramm.

Mit neuen digitalen Services bietet Viessmann innovative Lösungen, zum Beispiel zur Bedienung und zum Monitoring von Heizungsanlagen per Smartphone. Der Betreiber profitiert von mehr Sicherheit und Komfort. Und der Fachhandwerksbetrieb hat die von ihm betreuten Anlagen stets im Blick.



Deutscher Nachhaltigkeitspreis für Produktion/Marke/Ressourceneffizienz



Energy Efficiency Award

Viessmann Group

Unternehmensdaten

- Gründungsjahr: 1917
- Mitarbeiter: 12 000
- Gruppenumsatz: 2,25 Milliarden Euro
- Auslandsanteil: 54 Prozent
- 23 Produktionsgesellschaften in 12 Ländern
- 74 Länder mit Vertriebsgesellschaften und Vertretungen
- 120 Verkaufsniederlassungen weltweit

Komplettangebot der Viessmann Group

- Kessel für Öl oder Gas
- Kraft-Wärme-Kopplung
- Hybridgeräte
- Wärmepumpen
- Holzfeuerungstechnik
- Anlagen zur Erzeugung von Biogas
- Biogasaufbereitungsanlagen
- Solarthermie
- Photovoltaik
- Zubehör
- Kühlsysteme

Viessmann Deutschland GmbH
35107 Allendorf (Eder)
Telefon 06452 70-0
Telefax 06452 70-2780
www.viessmann.de

Ihr Fachpartner: