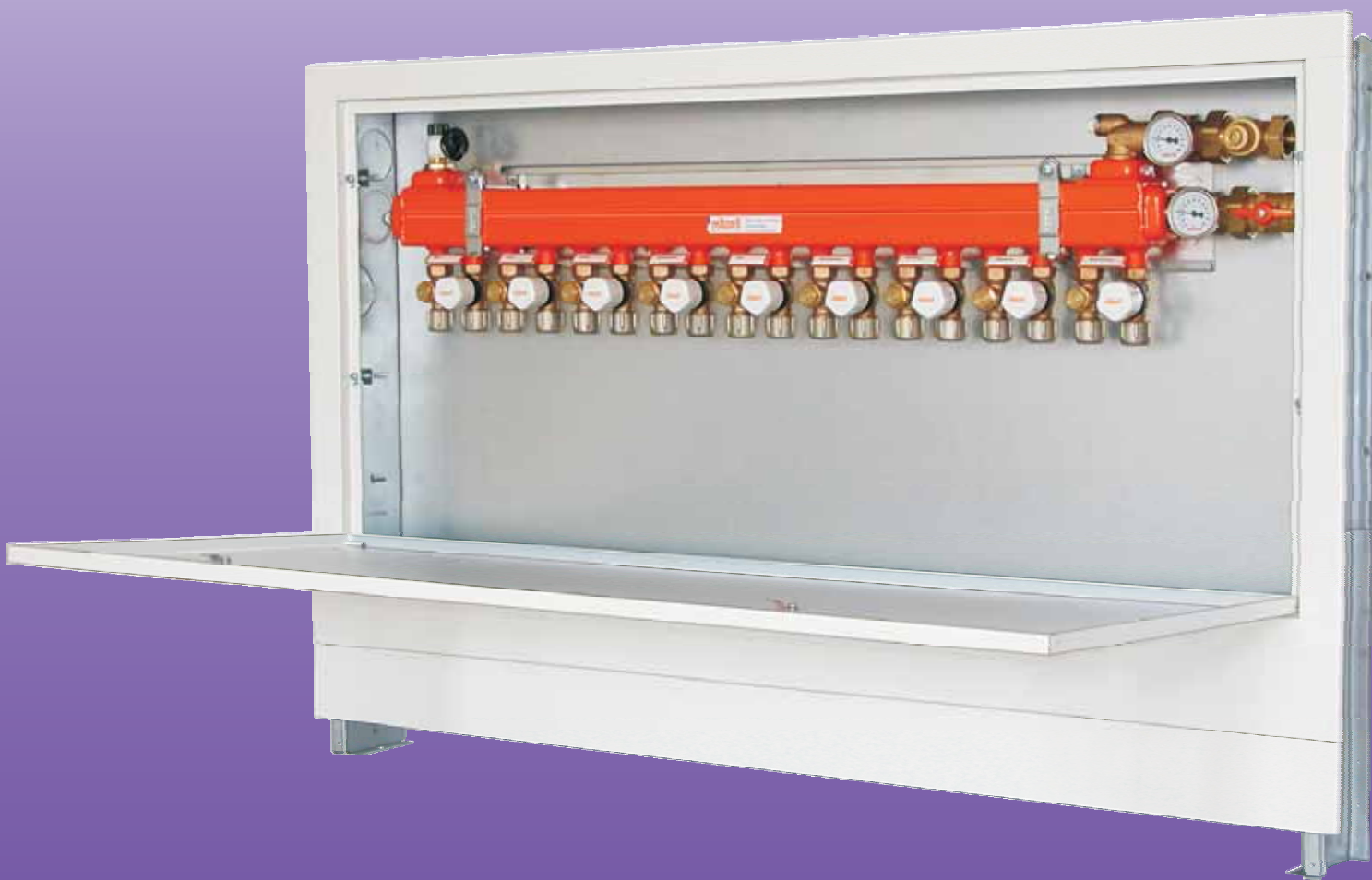


*Die Verteilerstation für  
Fußbodenheizungen und Heizkörper*

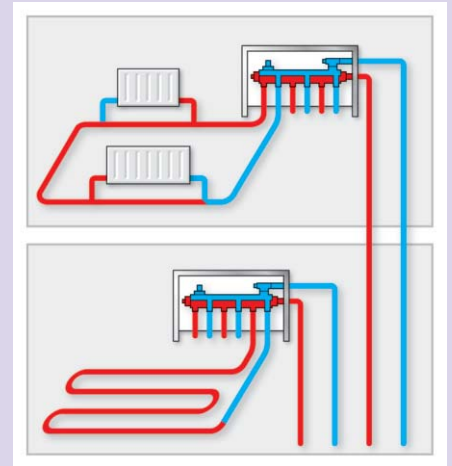
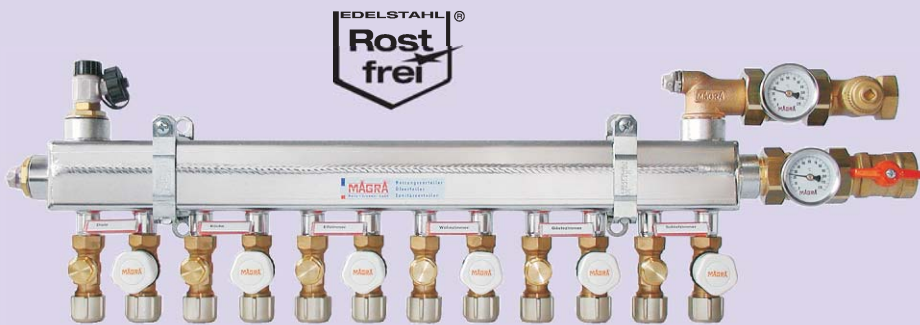


**MÄGRÄ**<sup>®</sup> -Verteiler-Einbauschränk MG

mit **MÄGRÄ**<sup>®</sup> -Heizkreisverteiler 60/60

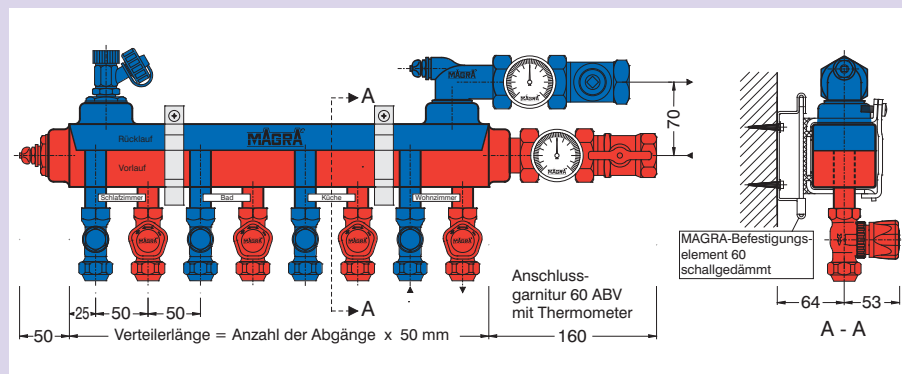


...für  
Fußbodenheizungen  
und Heizkörper!



Durch das MAGRA-Verteiler-System ergibt sich eine einfache und übersichtliche Rohrführung, die nicht nur schön fürs Auge, sondern zweckmäßig und montagegerecht ist. Ihre Zuverlässigkeit und Sicherheit verdanken MAGRA-Verteiler der technisch ausgereiften Fertigung. MAGRA-Verteiler sind aus Stahl, dem Material, das sich schon seit Jahrzehnten im Heizungsbau bewährt. Für besondere Anforderungen werden MAGRA-Verteiler auch aus Edelstahl V4A gefertigt.

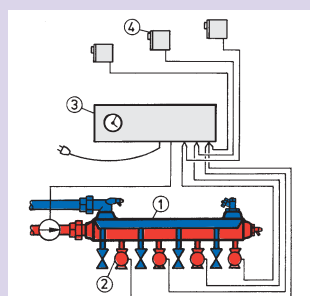
## Baumaße:



Seit über 40 Jahren!  
Stetig verbessert, noch immer die  
gleichen Baumaße!

Der MAGRA-Heizkreisverteiler 60/60 ist ein kombinierter Vor- und Rücklaufverteiler mit montierten MAGRA-Ventilen, Vorlauf nachrüstbar mit elektr. Stellantrieben. Rücklauf absperren- und voreinstellbar. Mit Übergangverschraubungen für Kunststoff-Rohre oder für Metall- und Kupferrohre.

## Komfort für jeden Raum - Einzelraumtemperatur-Regelung



### Schematische Darstellung

- ① MAGRA-Heizkreisverteiler für Fußbodenheizungen und Heizkörper
- ② Ventile mit thermoelektrischen Stellantrieben
- ③ Anschlusszentrale
- ④ Raumtemperaturregler



Ventile mit thermoelektrischen Stellantrieben werden über Raumtemperatur-Regler angesteuert und öffnen, sobald Wärme angefordert wird.

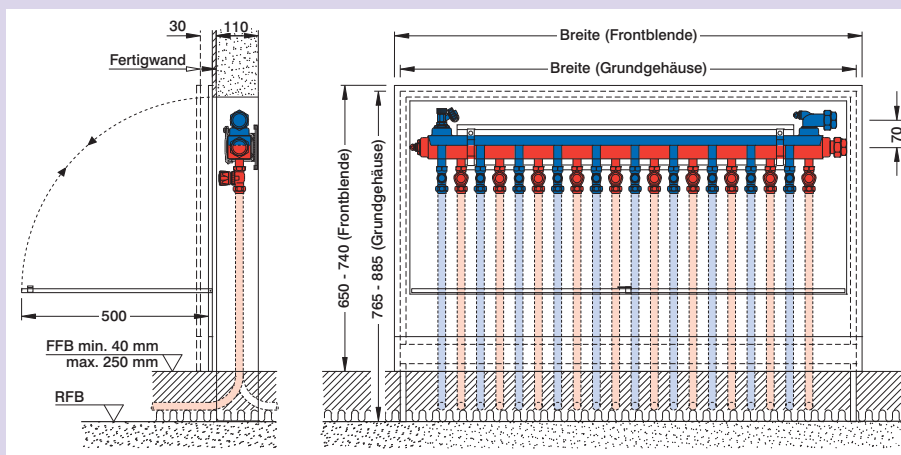
# MAGRA®-Verteiler-Einbauschrank MG mit MAGRA®-Heizkreisverteiler . . .



*...perfekt  
in Technik  
und Form!*

Durch die variable Passform lässt sich der MAGRA-Verteiler-Einbauschrank problemlos in jede Wand einbauen. Das komfortable Design - in Verbindung mit der übersichtlich-schönen Technik des MAGRA-Verteilers - verleiht dem Einbauschrank eine bestechende Optik und erfüllt somit den Wunsch jedes Bauherrn nach optimaler Ausstattung der Verteilerstation für seine Heizung.

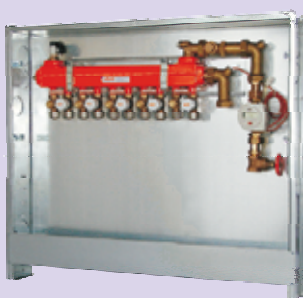
## Schrankgrößen und Maße:



- Grundgehäuse aus verzinktem Stahlblech. Frontblende aus Stahlblech reinweiß beschichtet
- Höhenverstellung des Grundgehäuses bei FFB-Aufbau von 40 - 250 mm
- Leichte Handhabung durch vorgegebene Höhenstufen nach Tabelle
- Verstellbare Anschlagblende für durchgehenden bauseitigen Sockel

Schrankgrößen	MAGRA-Verteiler-Gruppen bei Anschlussgarnitur 60		Maße in mm	
	mit Verschraubungen 1"	mit absperrib. und regulierb. Verschr. 1"	Außenmaß Grundgehäuse höhenverstellbar	Nischenmaße (Rohbau) Höhe siehe Blatt 3/2.EB.61
MG 4	bis 4	bis 3	B 580 / H 765 - 885	B 600 / T 110
MG 7	bis 7	bis 6	B 880 / H 765 - 885	B 900 / T 110
MG 10	bis 10	bis 9	B 1180 / H 765 - 885	B 1200 / T 110
MG 13	bis 13	bis 12	B 1480 / H 765 - 885	B 1500 / T 110

## Für die problemlose Wärmezähler-Ablesung



### Anschlussgarnitur für Wärmezähler

Die komplette Anschlussgarnitur als Bausatz kann rechts oder links an den MAGRA-Verteiler installiert werden.

## Für Alt- und Neubau



### Aufputzrahmen für Wandvorbaumontage

Der MAGRA-Aufputzrahmen mit Frontblende für den MAGRA-Einbauschrank ist die ideale Lösung, wo keine Einbaunischen möglich sind.

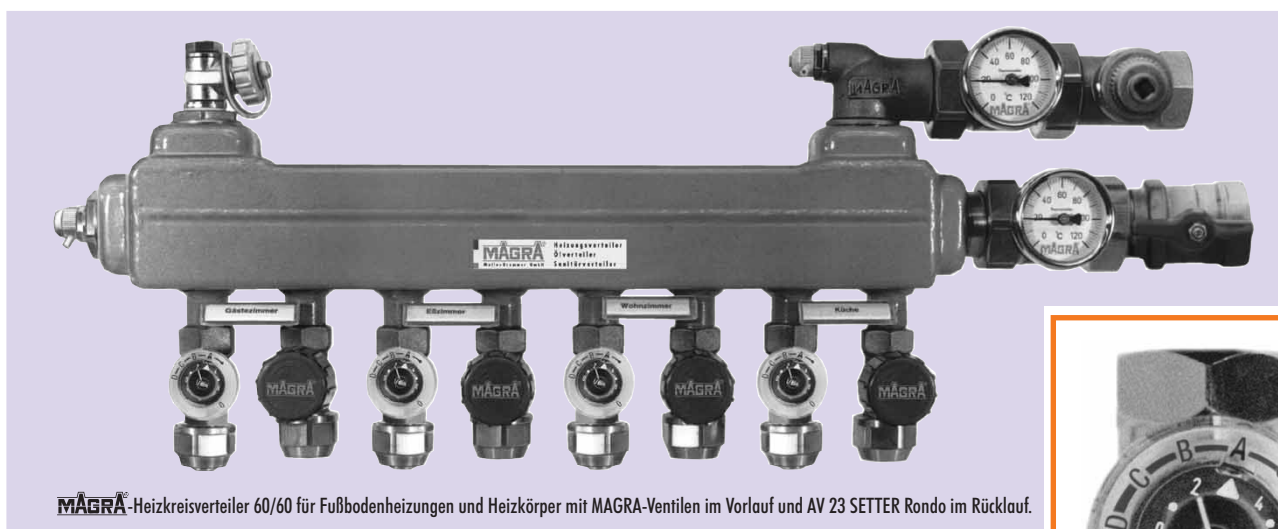
*Durchfluss am Verteiler direkt  
einregulieren und anzeigen!*

**MAGRA®**

Heizungsverteiler  
Ölverteiler  
Sanitärverteiler

# MAGRA®-AV 23 SETTER Rondo

**Regulier- und Abgleichventil mit Voreinstellung  
und sichtbarem Durchflussmesser**



MAGRA-Heizkreisverteiler 60/60 für Fußbodenheizungen und Heizkörper mit MAGRA-Ventilen im Vorlauf und AV 23 SETTER Rondo im Rücklauf.



- **Genaueres und schnelles Einregulieren ohne Diagramme, Tabellen oder Messgeräte**
- **Der Durchfluss wird direkt in l/min angezeigt**
- **Regulierventil mit Einstellskala**
- **Einbaulage beliebig**
- **Nachträglicher Einbau möglich**

**Anwendung:** Mit SETTER Rondo Abgleichventilen kann jeder Fachmann ohne Messgeräte sofort vor Ort die erforderlichen Wassermengen der jeweiligen Heizgruppen exakt, schnell und bequem einstellen.

**Funktion:** Die Durchflussmessung beruht auf dem Prinzip einer Prallplatte, deren Bewegung einen Zeiger betätigt.

## Nachträglicher Einbau möglich!

## So einfach ist die Montage:



AV 23 SETTER Rondo 1/2" mit Tülle 1/2" und Überwurfmutter 3/4" für nachträgliche Montage am Rücklaufventil.



Übergangverschraubung lösen und entfernen.



MAGRA-AV SETTER Rondo ansetzen und befestigen.

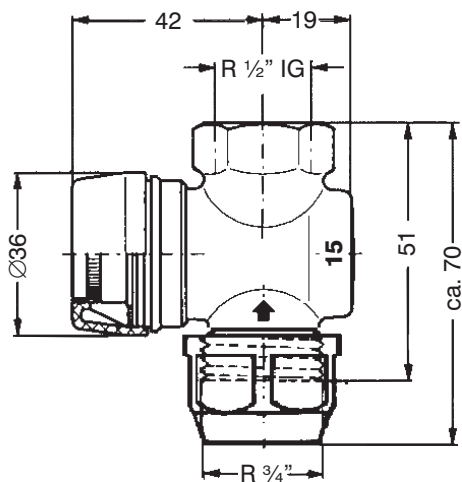
# Von Anfang an die gute Installation

Technische Daten siehe Rückseite

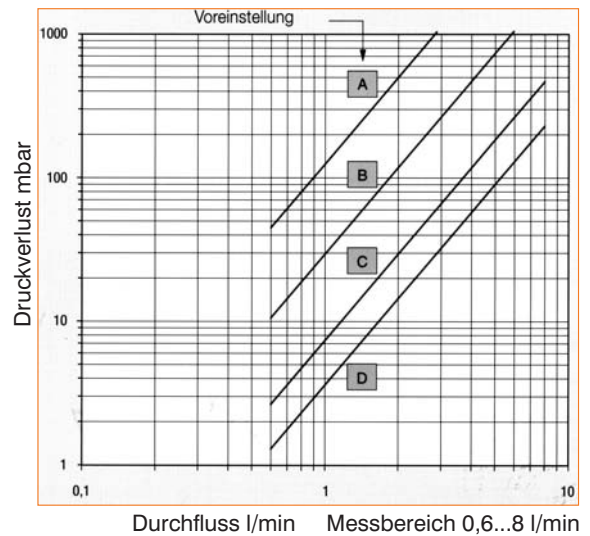


# Technische Daten

## Maße (mm)



## Druckverlustdiagramm



Voreinstellung D = Ventil ganz offen  
Voreinstellung O = Ventil ohne Durchfluss

## Ausschreibungstext:

MAGRA-AV 23 SETTER Rondo 1/2" Regulier- und Abgleichventil mit Voreinstellung.

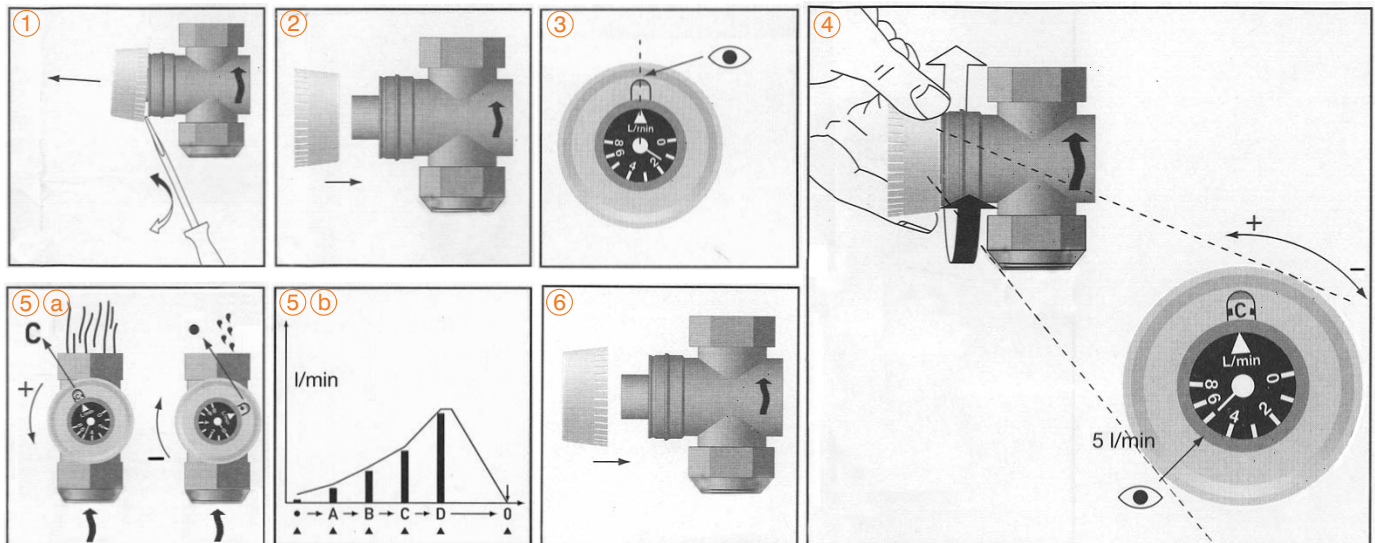
Best. aus: Absperrung (tropfdicht!), integriertem Durchflussmesser mit kreisförmiger Anzeigen-Skala in l/min und Zeiger. Gehäuse aus Messing mit Außengewinde 3/4" für Übergangverschraubungen. (Bei nachträglicher Montage am Rücklaufventil, zusätzlich mit Tülle 1/2" und Überwurfmutter 3/4").

Messbereich: 0,6 - 8,0 l/min. Betriebsüberdruck max. 6 bar bei 100°C Betriebstemperatur.

## Einbauposition:

Der MAGRA-AV 23 SETTER Rondo benötigt eine gerade Einlaufstrecke von ca. 80 mm und DN 15. Das Ventil kann in waagrechten, schrägen sowie senkrechten Leitungen eingebaut werden.

## Durchflussmenge einstellen



Bitte beachten, Ventil ist im abgesperrtem Zustand (Skalaeinstellung 0) tropfdicht!

Änderungen, die dem technischen Fortschritt dienen, sind uns vorbehalten.

MAGRA Maile + Grammer GmbH  
Ergenzingen · Junghansring 20  
D-72108 Rottenburg a.N.

Telefon 07457/71-0  
Telefax 07457/71 229 + 71 228  
E-Mail: post@magra-verteiler.de  
Internet: www.magra-verteiler.de