

Wärmemengenzähler

Für Solaranlagen mit Wärmeträgermedium
Für die Montage an Vitocell 100-U, Typ CVUB

Gültigkeitshinweise siehe letzte Seite

Wärmemengenzähler



Sicherheitshinweise



Bitte befolgen Sie diese Sicherheitshinweise genau, um Gefahren und Schäden für Menschen und Sachwerte auszuschließen.

Erläuterung der Sicherheitshinweise



Achtung

Dieses Zeichen warnt vor Sach- und Umweltschäden.

Hinweis

Angaben mit dem Wort *Hinweis* enthalten Zusatzinformationen.

Zielgruppe

Diese Anleitung richtet sich ausschließlich an autorisierte Fachkräfte.

- Elektroarbeiten dürfen nur von Elektrofachkräften durchgeführt werden.
- Die erstmalige Inbetriebnahme hat durch den Ersteller der Anlage oder einen von ihm benannten Fachkundigen zu erfolgen.

Zu beachtende Vorschriften

- Nationale Installationsvorschriften
- Gesetzliche Vorschriften zur Unfallverhütung
- Gesetzliche Vorschriften zum Umweltschutz
- Berufsgenossenschaftliche Bestimmungen
- Einschlägigen Sicherheitsbestimmungen der DIN, EN, DVGW und VDE
 - Ⓐ ÖNORM, EN und ÖVE
 - ⓐ SEV, SUVA, SVTI, SWKI und SVGW

Arbeiten an der Anlage

- Anlage spannungsfrei schalten (z. B. an der separaten Sicherung oder einem Hauptschalter) und auf Spannungsfreiheit kontrollieren.
- Anlage gegen Wiedereinschalten sichern.



Achtung

Durch elektrostatische Entladung können elektronische Baugruppen beschädigt werden. Vor den Arbeiten geerdete Objekte, z. B. Heizungs- oder Wasserrohre berühren, um die statische Aufladung abzuleiten.

Instandsetzungsarbeiten



Achtung

Die Instandsetzung von Bauteilen mit sicherheitstechnischer Funktion gefährdet den sicheren Betrieb der Anlage. Defekte Bauteile müssen durch Viessmann Originalteile ersetzt werden.

Zusatzkomponenten, Ersatz- und Verschleißteile



Achtung







Ersatz- und Verschleißteile, die nicht mit der Anlage geprüft wurden, können die Funktion beeinträchtigen. Der Einbau nicht zugelassener Komponenten sowie nicht genehmigte Änderungen und Umbauten können die Sicherheit beeinträchtigen und die Gewährleistung einschränken.

Bei Austausch ausschließlich Viessmann Originalteile oder von Viessmann freigegebene Ersatzteile verwenden.

Inhaltsverzeichnis

1. Information	Symbole	4
	Produktinformation	4
2. Montageablauf	Montage Klemmringverschraubungen	5
	Montage Wärmemengenzähler	6
3. Störungsbehebung	Störungsanzeigen	9
	Batterien austauschen	9
4. Einzelteillisten	Einzelteilliste	10
5. Technische Daten	12
6. Bescheinigungen	Konformitätserklärung	13

Symbole

Symbol	Bedeutung
	Verweis auf anderes Dokument mit weiterführenden Informationen
	Arbeitsschritt in Abbildungen: Die Nummerierung entspricht der Reihenfolge des Arbeitsablaufs.
	Warnung vor Sach- und Umweltschäden
	Spannungsführender Bereich
	Besonders beachten.
	<ul style="list-style-type: none"> ▪ Bauteil muss hörbar einrasten. oder ▪ Akustisches Signal
	<ul style="list-style-type: none"> ▪ Neues Bauteil einsetzen. oder ▪ In Verbindung mit einem Werkzeug: Oberfläche reinigen.
	Bauteil fachgerecht entsorgen.
	Bauteil in geeigneten Sammelstellen abgeben. Bauteil nicht im Hausmüll entsorgen.

Produktinformation

Der Wärmemengenzähler ist ein vollelektronisches Messgerät nach dem Ultraschall-Messprinzip. Vorlauf- und Rücklauf-temperatur und Volumenstrom werden gemessen. Im Datenspeicher werden diese Daten gespeichert und können abgefragt werden. Wärmemengenzähler für die Montage an Vitocell 100-U, Typ CVUB

Montage Klemmringverschraubungen

1. Alle Rohrenden müssen rechtwinklig und entgratet sein.
2. Stützhülsen in Rohrleitungen einlegen.
3. Überwurfmutter und Klemmring auf Rohre aufschieben und Gewindegänge mit Öl benetzen.

Hinweis

*O-Ringe **nicht** mit Öl benetzen.*

4. Rohr bis Anschlag in Klemmringverschraubung einschieben.
5. Überwurfmutter erst von Hand anziehen, dann mit Gabelschlüssel um eine $\frac{3}{4}$ -Drehung festziehen.



Achtung

An Klemmringverschraubungen **keine** ausgeglühten Kupferrohre einsetzen.

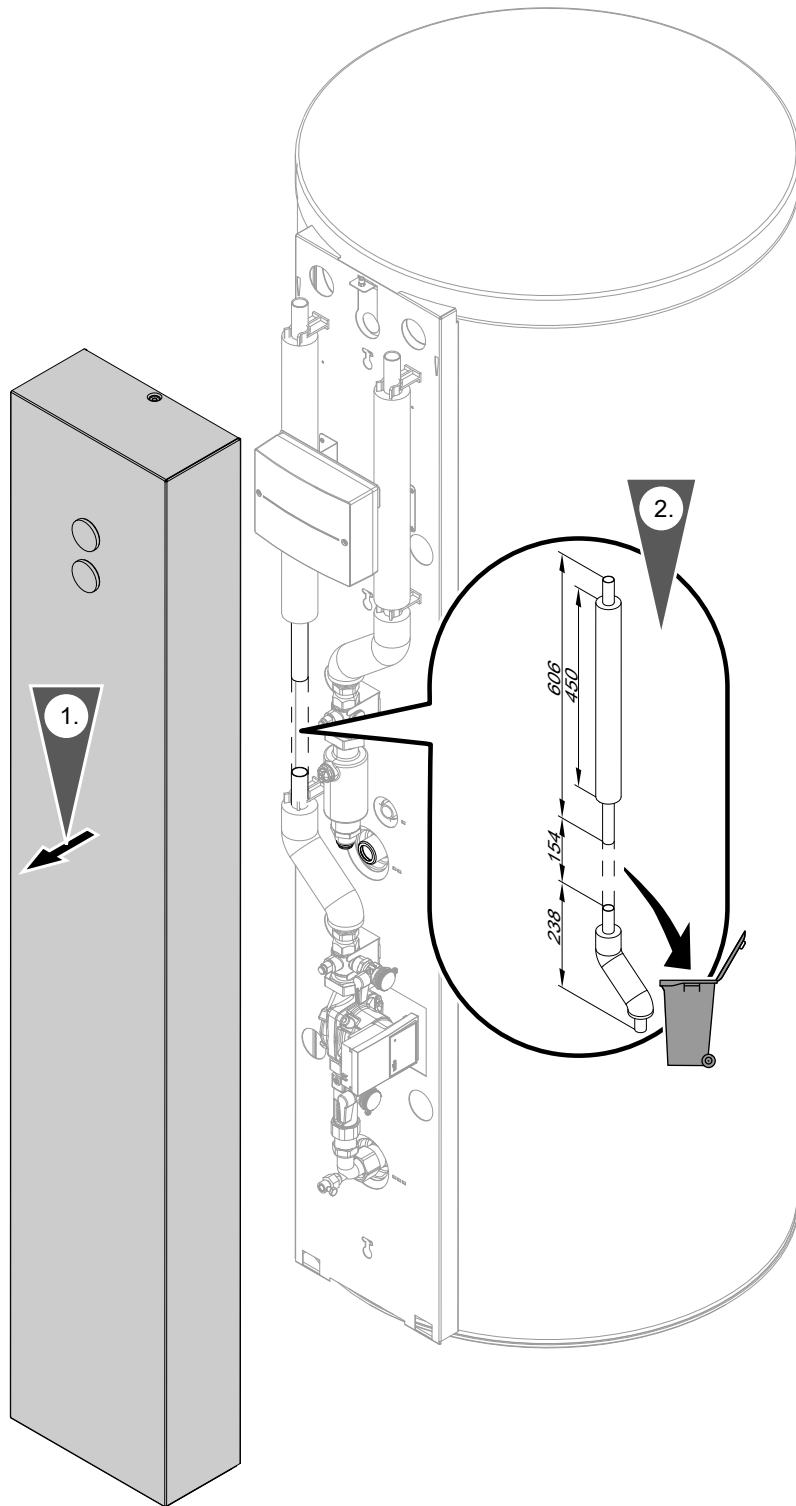


Abb. 1

2. Vorhandenes Rohrstück entfernen.

Montage Wärmemengenzähler (Fortsetzung)

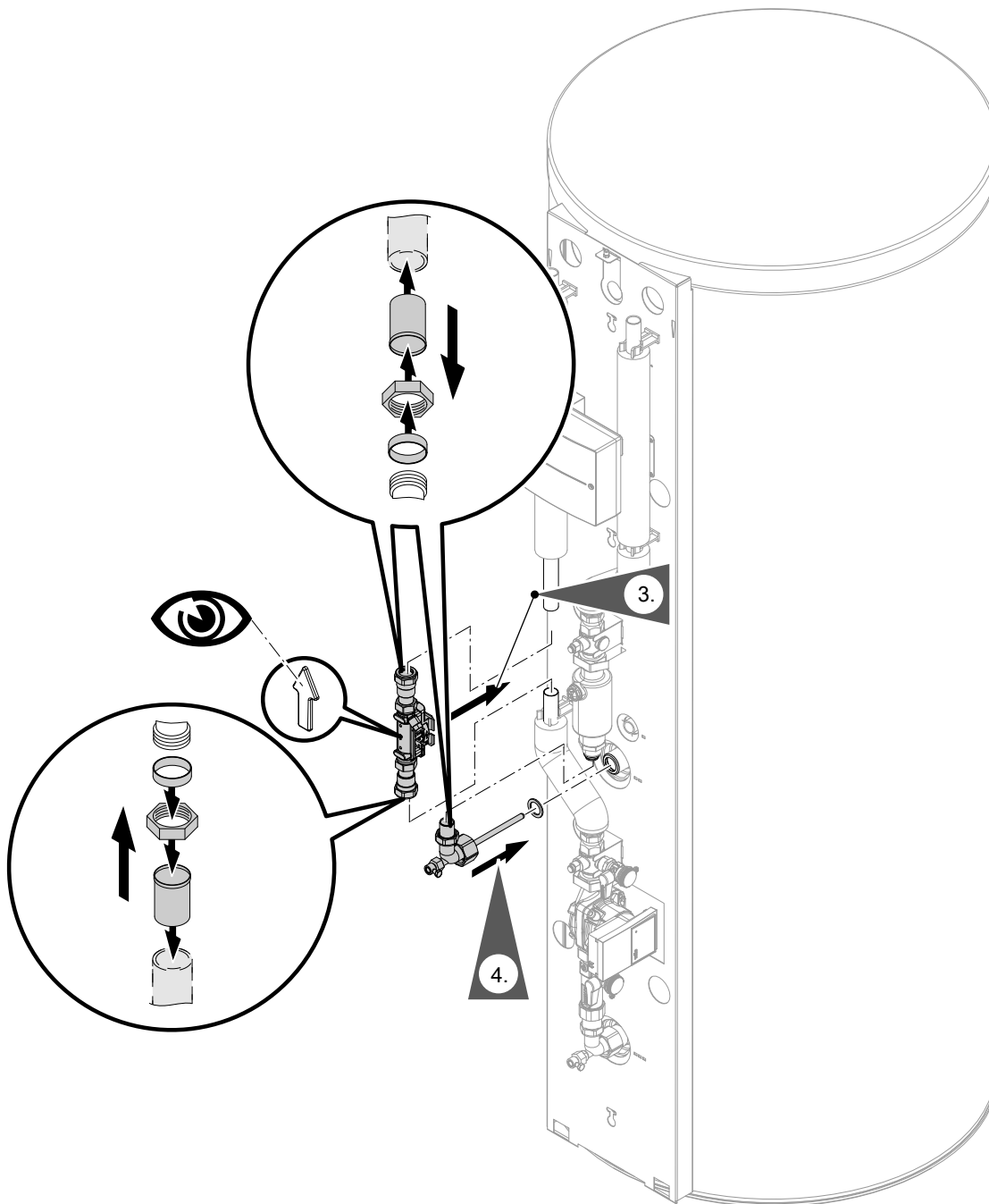


Abb. 2

Montage Klemmringverschraubungen siehe Seite 5.

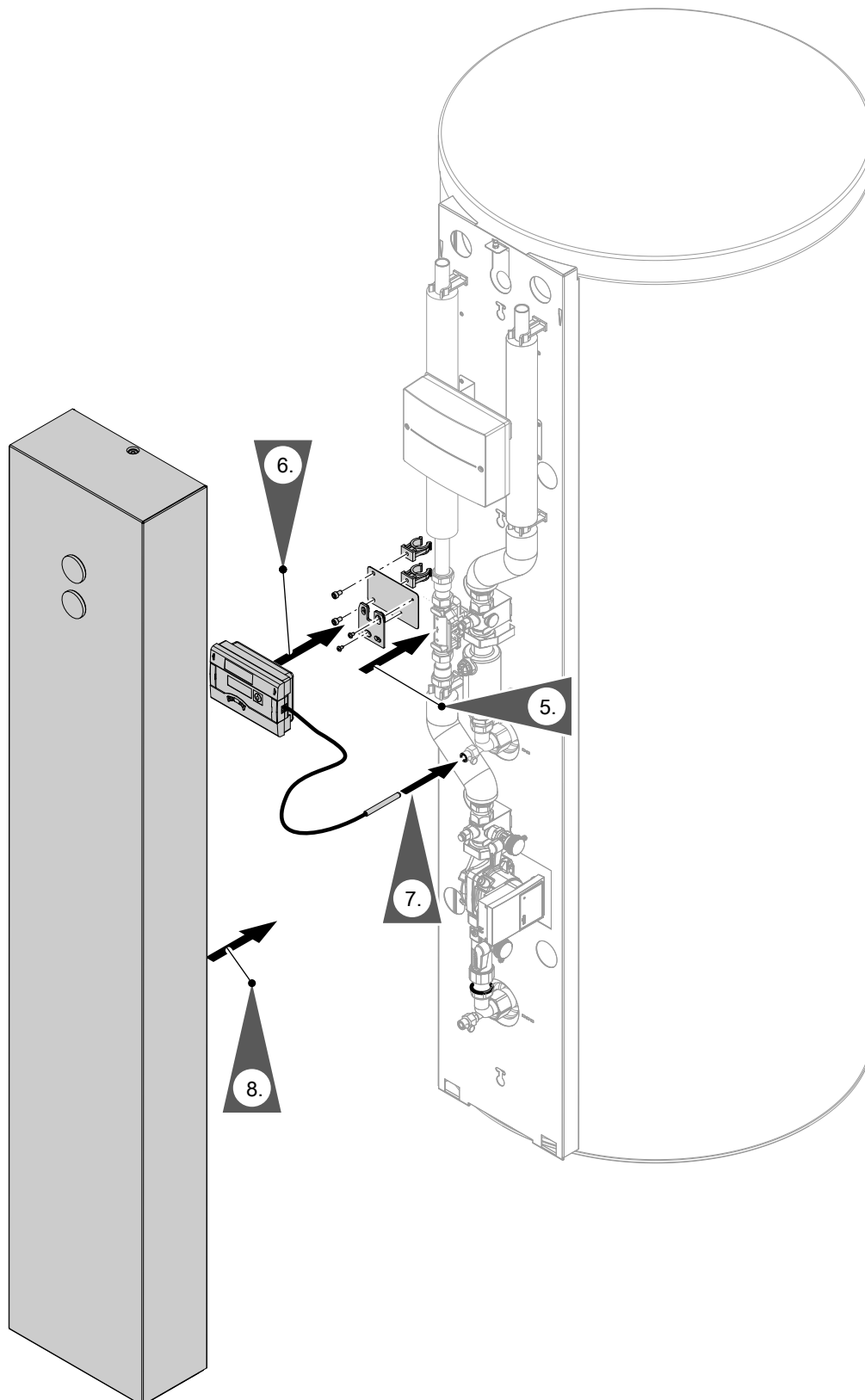


Abb. 3

- ! **Achtung**
Heiße Bauteile können elektrische Leitungen beschädigen.
Elektrische Leitungen nicht in der Nähe heißer Bauteile verlegen.

Störungsanzeigen

Bei Störungen blinkt die rote Anzeige. Der Störungscode wird im Display angezeigt.

Störungscode	Beschreibung	Maßnahme
C 1	Grundparameter im Flash oder RAM zerstört	Wärmemengenzähler austauschen.
E 1	Sensorkurzschluss oder Sensorunterbrechung	Wärmemengenzähler austauschen.
E 3	Vorlauf- und Rücklauf temperatursensor vertauscht.	Einbaulage des Wärmemengenzählers korrigieren.
E 4	Hardwarefehler Messung, z. B. Wandler oder Ansteuerung defekt oder Kurzschluss	Wärmemengenzähler austauschen.
E 5	Kommunikation nicht möglich	Wärmemengenzähler austauschen.
E 6	Durchflussrichtung Volumenmessteil falsch	Einbaulage des Wärmemengenzählers korrigieren.
E 7	Kein Ultraschall-Empfangssignal, z. B. Luft in der Mess-Strecke	Solarkreis entlüften.
E 9	Batterie fast leer	Batterie austauschen, siehe folgendes Kapitel.
E A	Leckage: Rohrbrucherkennung	Leckage beseitigen.
E b	Leckage: Leckerkennung Wärmemengenzähler	Leckage beseitigen.

Batterien austauschen

Nur die als Einzelteil angegebene Batterie verwenden.

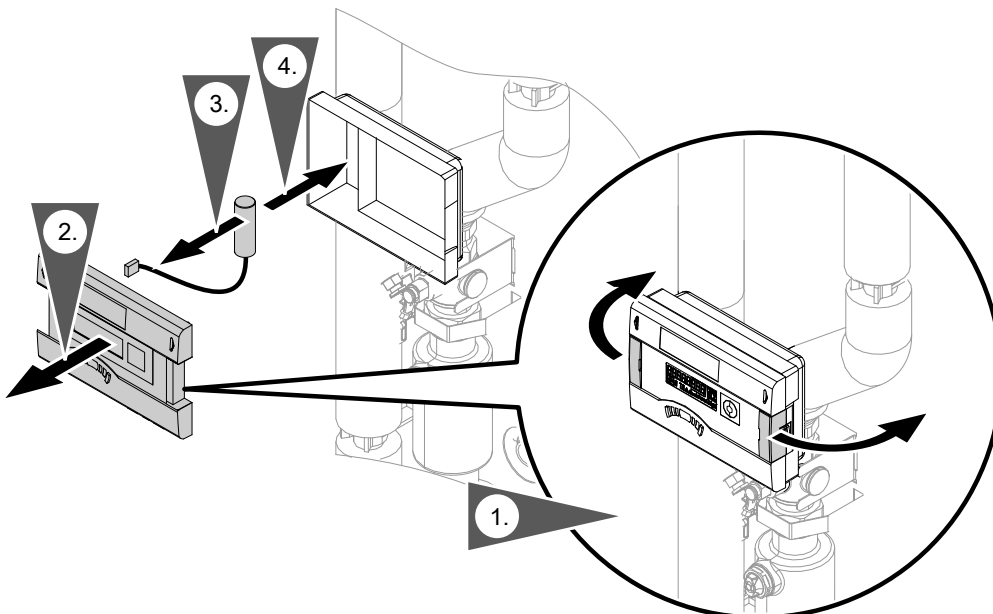


Abb. 4

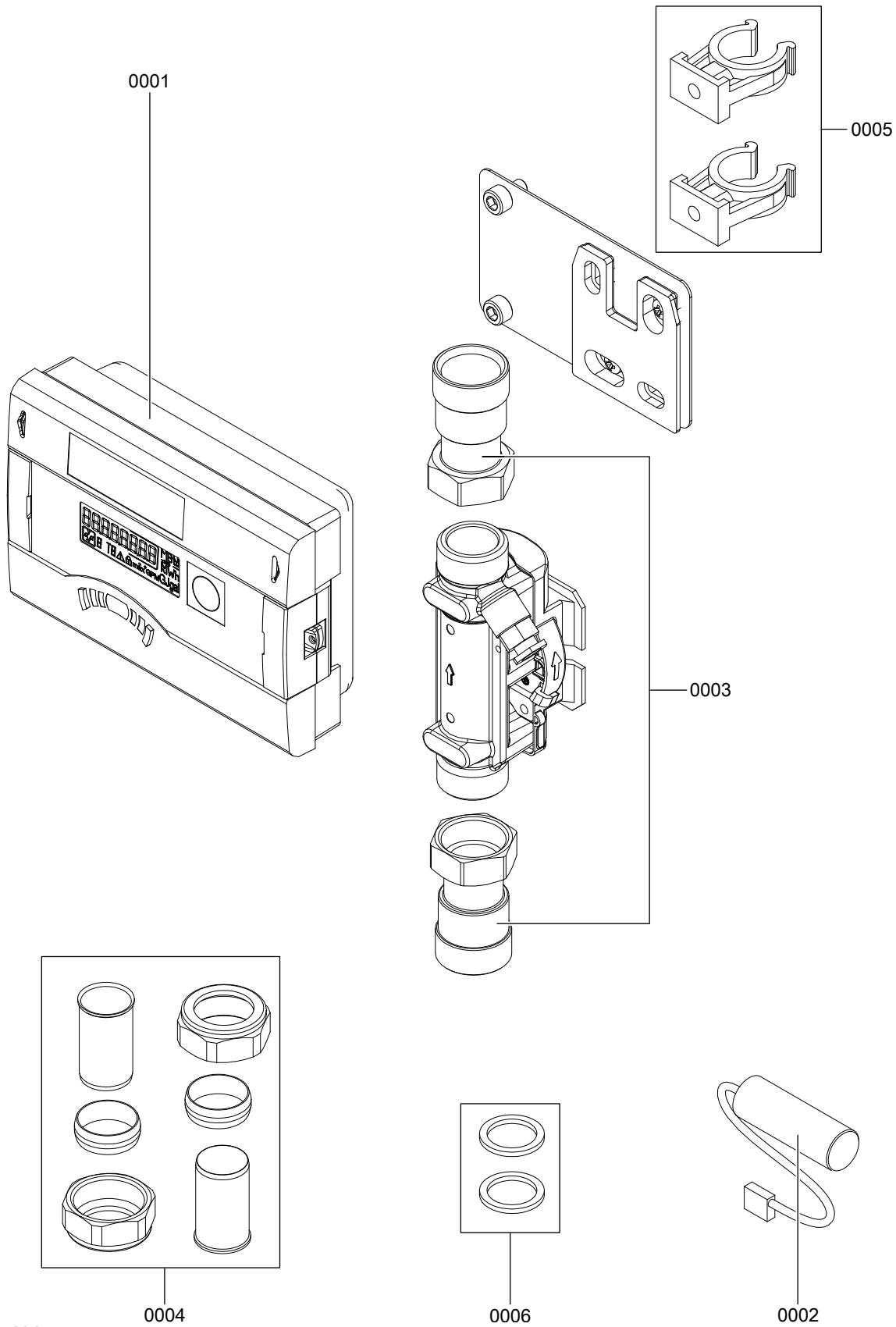


Abb. 5

Zur Bestellung von Einzelteilen sind folgende Angaben erforderlich:

- Herstell-Nr. (siehe letzte Seite)
- Positionsnummer des Einzelteils (aus dieser Einzelteilliste)

Einzelteilliste (Fortsetzung)

Pos.	Einzelteil
0001	Wärmemengenzähler
0002	Batterie
0003	Verschraubung
0004	Klemmringe
0005	Befestigungsclips
0006	Dichtringe



Technische Daten

Technische Daten

Spannungsversorgung	3,6 V– Lithium-Batterie
Nennvolumenstrom	1,5m ³ /h
Anschlussgewinde Zähler	G ³ / ₄
Anschlussgewinde Verschraubung	R ¹ / ₂

Konformitätserklärung

Wir, die Viessmann Werke GmbH & Co KG, D-35107 Allendorf, erklären in alleiniger Verantwortung, dass das Produkt **Wärmemengenzähler** mit den folgenden Normen übereinstimmt:

EN 55 022

EN 60 529

EN 61 010-1

EN 1434

EN 60950-1

EN 301489-3

EN 300220-1

EN 300220-2

OIML R75

WELMEC 7.2

Dieses Produkt wird mit **CE** gemäß den Bestimmungen folgender Richtlinien gekennzeichnet:

2004/108/EG

1999/5/EG

2004/22/EG

Allendorf, den 1. Januar 2015

Viessmann Werke GmbH & Co KG



ppa. Manfred Sommer





Gültigkeitshinweis

Herstell-Nr.:
7554831

Viessmann Werke GmbH & Co KG
D-35107 Allendorf
Telefon: 0 64 52 70-0
Telefax: 0 64 52 70-27 80
www.viessmann.de

5672 474 Technische Änderungen vorbehalten!