

Datenblatt

Best.-Nr. und Preise: siehe Preisliste



VITOCELL 140-E Typ SEIA/SEIC

400 bis 950 Liter Inhalt

Zur Heizwasserspeicherung in Verbindung mit Solar-Systemen, Wärmepumpen und Festbrennstoffkesseln.

Mit eingebauter Heizwendel zum Anschluss an Sonnenkollektoren. Ausführung nach DIN 4753.

VITOCELL 160-E Typ SESB

750 bis 950 Liter Inhalt

Zur Heizwasserspeicherung in Verbindung mit Solar-Systemen, Wärmepumpen und Festbrennstoffkesseln. Mit eingebauter Heizwendel zum Anschluss an Sonnenkollektoren

und Schichtladeeinrichtung. Ausführung nach DIN 4753.

Vitocell 140-E und Vitocell 160-E – Die Vorteile auf einen Blick

- Vielseitig einsetzbar in Heizsystemen mit mehreren Wärmeerzeugern und Wärmeverbrauchern durch mehrere Vorlauf- und Rücklaufanschlüsse sowie zusätzliche Anschlüsse für Mess-Stellen. Besonders geeignet in Verbindung mit Solar-Systemen, Wärmepumpen und Festbrennstoffkesseln
- Geringe Wärmeverluste durch hochwertige Rundum-Wärmedämmung
- Frischwasser-Modul Vitotrans 353, zur hygienischen Trinkwassererwärmung nach dem Durchlauferhitzer-Prinzip, zur Montage an den Speicher als Zubehör lieferbar

- Pumpstation für den Kollektorkreis (Solar-Divicon mit Anschluss-Set) zur einfachen Montage an den Speicher als Zubehör lieferbar (bei Vitocell 140-E mit 400 l Inhalt im Lieferumfang)
- Grafische Anzeige von Energieverbrauch, Solarnutzung, Temperaturschichtung und Fehlerdiagnose in Verbindung mit Vitotronic 200, Typ HO2C (Zubehör erforderlich)

Hinweis

Vitocell 160-E zusätzlich mit Schichtladesystem verfügbar.

Vitocell 140-E, Typ SEIC (750 l)



- Ⓐ Heizwasservorlauf 1/Entlüftung
- Ⓑ Heizwasservorlauf 2
- Ⓒ Heizwasservorlauf 3/Heizwasserrücklauf 1
- Ⓓ Elektro-Heizeinsatz-EHE
- Ⓔ Heizwasserrücklauf 2
- Ⓕ Heizwasserrücklauf 3
- Ⓖ Heizwasserrücklauf 4/Entleerung
- Ⓗ Heizwasservorlauf/Entlüftung Solaranlage
- Ⓚ Heizwasserrücklauf/Entleerung Solaranlage

Technische Angaben Vitocell 140-E und Vitocell 160-E, Typ SEIA, SEIC, SESB

Zur **Heizwasserspeicherung** in Verbindung mit Sonnenkollektoren, Wärmepumpen und Festbrennstoffkesseln

Geeignet für folgende Anlagen:

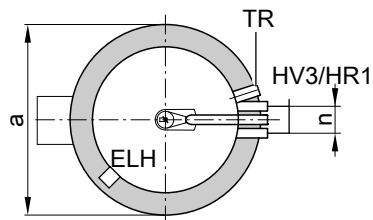
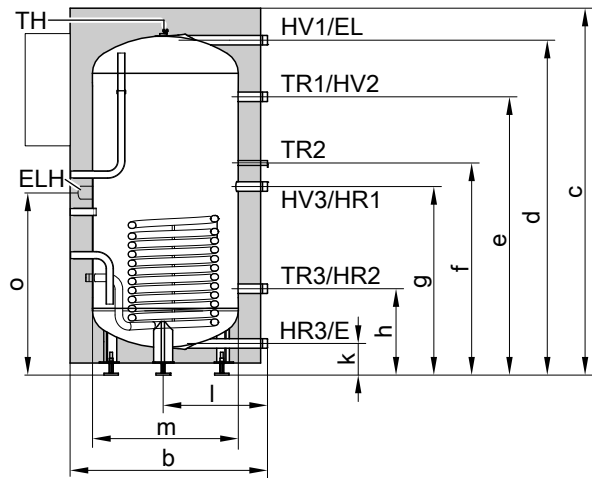
- Heizwasser-Vorlauftemperatur bis **110 °C**
- Solar-Vorlauftemperatur bis **140 °C**
- **Heizwasserseitiger** Betriebsdruck bis **3 bar (0,3 MPa)**
- **Solarseitiger** Betriebsdruck bis **10 bar (1,0 MPa)**

Technische Daten

Typ	Vitocell 140-E				Vitocell 160-E	
	SEIA	SEIC	SEIC	SEIC	SESB	SESB
Speicherinhalt (AT: Tatsächlicher Wasserinhalt)	400	600	750	950	750	950
Inhalt Wärmetauscher Solar	10,5	12	12	14	12	14
Inhalt Heizwasser	389,5	588	738	936	738	936
DIN-Registernummer	0264/07E				0265/07E	
Abmessungen						
Länge (∅)						
– Mit Wärmedämmung	a	mm	859	1064	1064	1064
– Ohne Wärmedämmung		mm	650	790	790	790
Breite						
– Mit Wärmedämmung	b	mm	1089	1119	1119	1119
– Ohne Wärmedämmung		mm	863	1042	1042	1042
Höhe						
– Mit Wärmedämmung	c	mm	1617	1645	1900	2200
– Ohne Wärmedämmung		mm	1506	1520	1814	2120
Kippmaß						
– Ohne Wärmedämmung und Stellfüße		mm	1550	1630	1890	2195
Gewicht						
– Mit Wärmedämmung		kg	154	135	159	182
– Ohne Wärmedämmung		kg	137	112	131	150
Anschlüsse (Außengewinde)						
Heizwasservorlauf und -rücklauf	R		1¼	2	2	2
Heizwasservorlauf und -rücklauf (Solar)	G		1	1	1	1
Wärmetauscher Solar						
Heizfläche		m ²	1,5	1,8	1,8	2,1
Bereitschaftswärmeaufwand		kWh/24 h	1,80	2,10	2,25	2,45
Volumen-Bereitschaftsteil V_{aux}		l	210	230	380	453
Volumen-Solarteil V_{sol}		l	190	370	370	497
Energieeffizienzklasse			B	—	—	—

Technische Angaben Vitocell 140-E und Vitocell 160-E, Typ SEIA, SEIC, SESB (Fortsetzung)

Vitocell 140-E, Typ SEIA, 400 l



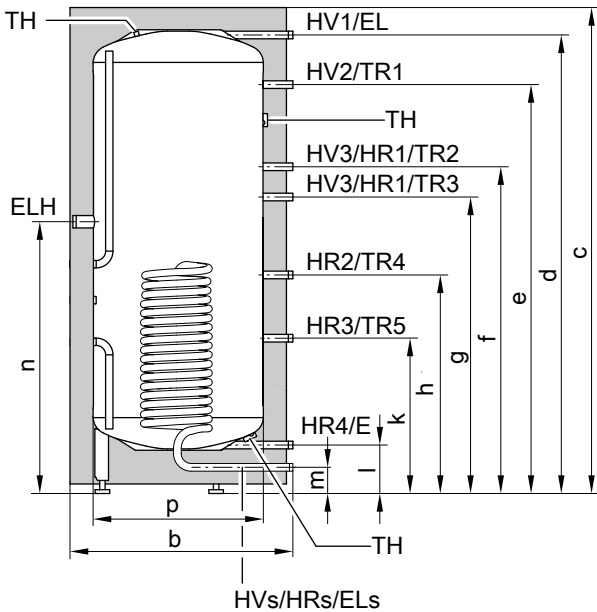
Maßtabelle

Speicherinhalt		l	400
Länge (∅)	a	mm	859
Breite			
- Ohne Solar-Divicon	b	mm	898
- Mit Solar-Divicon	b	mm	1089
Höhe	c	mm	1617
	d	mm	1458
	e	mm	1206
	f	mm	911
	g	mm	806
	h	mm	351
	k	mm	107
	l	mm	455
∅ ohne Wärmedämmung	m	mm	∅ 650
	n	mm	120
	o	mm	785

- E Entleerung
- EL Entlüftung
- HR Heizwasserrücklauf
- HV Heizwasservorlauf
- TH Befestigung Thermometerfühler oder Befestigung für zusätzlichen Sensor (Klemmbügel)
- TR Tauchhülse für Speichertemperatursensor/Temperaturregler (Innendurchmesser 16 mm)
- ELH Muffe für Elektro-Heizeinsatz-EHE (Rp 1½)

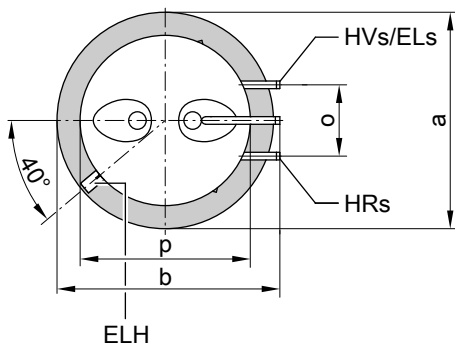
Technische Angaben Vitocell 140-E und Vitocell 160-E, Typ SEIA, SEIC, SESB (Fortsetzung)

Vitocell 140-E, Typ SEIC, 600, 750 und 950 l



Maßstabelle

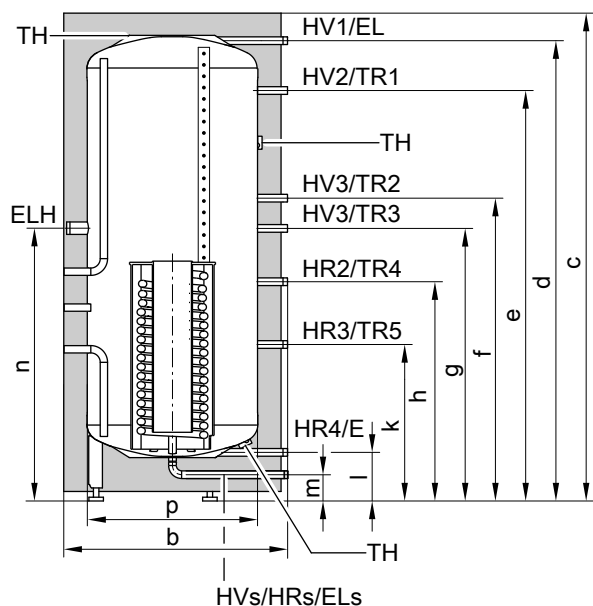
Speicherinhalt	l	600	750	950	
Länge (∅)	a	mm	1064	1064	1064
Breite	b	mm	1119	1119	1119
Höhe	c	mm	1645	1900	2200
	d	mm	1497	1777	2083
	e	mm	1296	1559	1864
	f	mm	926	1180	1300
	g	mm	785	1039	1159
	h	mm	598	676	752
	k	mm	355	386	386
	l	mm	155	155	155
	m	mm	75	75	75
	n	mm	910	1010	1033
	o	mm	370	370	370
Länge (∅) ohne Wärmedämmung	p	mm	790	790	790



- E Entleerung
- EL Entlüftung
- EL_s Entlüftung Wärmetauscher Solar
- ELH Muffe für Elektro-Heizeinsatz-EHE (Rp 1½)
- HR Heizwasserrücklauf
- HR_s Heizwasserrücklauf Solaranlage
- HV Heizwasservorlauf
- HV_s Heizwasservorlauf Solaranlage
- TH Befestigung Thermometerfühler oder Befestigung für zusätzlichen Sensor (Klemmbügel)
- TR Klemmsystem zur Befestigung von Tauchtemperatursensoren am Speichermantel. Aufnahmen für 3 Tauchtemperatursensoren pro Klemmsystem

Technische Angaben Vitocell 140-E und Vitocell 160-E, Typ SEIA, SEIC, SESB (Fortsetzung)

Vitocell 160-E, Typ SESB, 750 und 950 l



Maßtabelle

Speicherinhalt	l	750	950
Länge (∅)	a mm	1064	1064
Breite	b mm	1119	1119
Höhe	c mm	1900	2200
	d mm	1777	2083
	e mm	1559	1864
	f mm	1180	1300
	g mm	1039	1159
	h mm	676	752
	k mm	386	386
	l mm	155	155
	m mm	75	75
	n mm	1010	1033
	o mm	370	370
	p mm	790	790

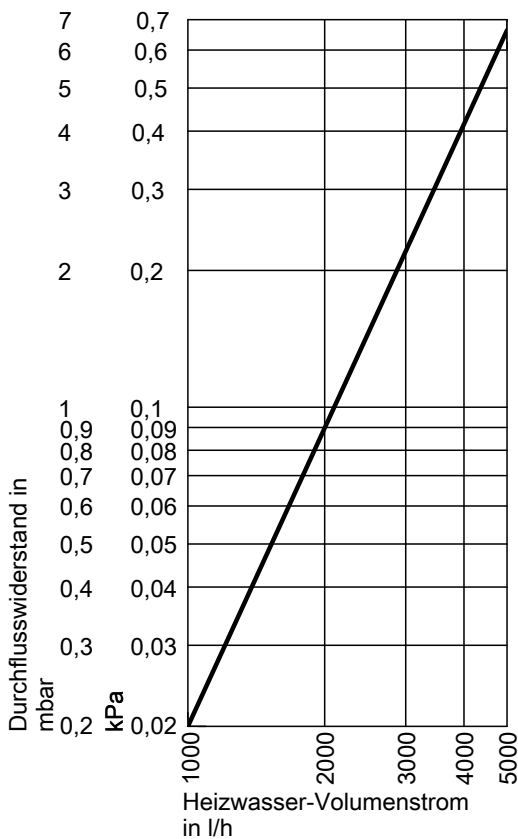
Länge (∅) ohne Wärme-dämmung

- E Entleerung
- EL Entlüftung
- EL_s Entlüftung Wärmetauscher Solar
- ELH Muffe für Elektro-Heizeinsatz-EHE (Rp 1½)
- HR Heizwasserrücklauf
- HR_s Heizwasserrücklauf Solaranlage
- HV Heizwasservorlauf
- HV_s Heizwasservorlauf Solaranlage
- TH Befestigung Thermometerfühler oder Befestigung für zusätzlichen Sensor (Klemmbügel)
- TR Klemmsystem zur Befestigung von Tauchtemperatursensoren am Speichermantel. Aufnahmen für 3 Tauchtemperatursensoren pro Klemmsystem

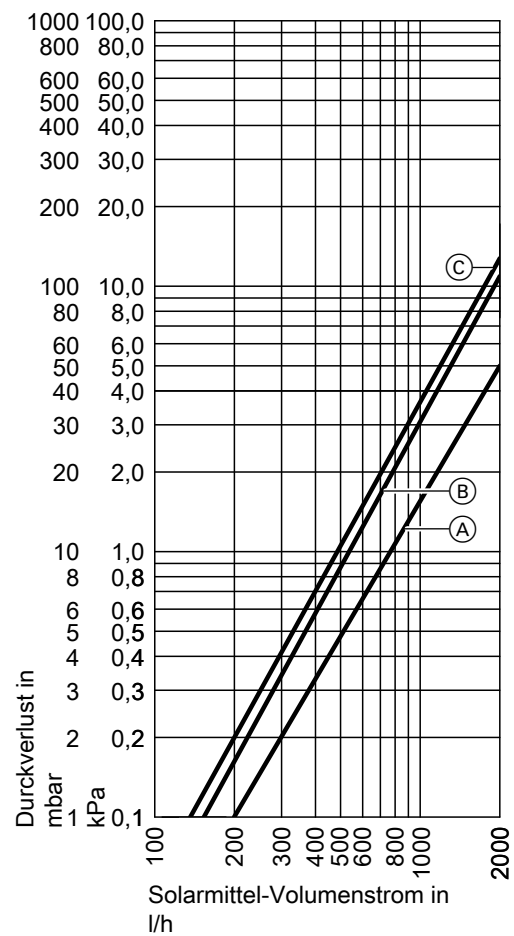
Technische Angaben Vitocell 140-E und Vitocell 160-E, Typ SEIA, SEIC, SESB (Fortsetzung)

Durchflusswiderstände

Heizwasserseitiger Durchflusswiderstand



Solarseitige Durchflusswiderstände



- (A) Speichereinhalt 400 l
- (B) Speichereinhalt 600 und 750 l
- (C) Speichereinhalt 950 l

Auslieferungszustand

Vitocell 140-E, Typ SEIA

400 l

Heizwasser-Pufferspeicher aus Stahl

- 3 eingeschweißte Tauchhülsen (Innendurchmesser 16 mm)
- 1 zusätzliche Befestigung für Thermometerfühler oder für zusätzliche Sensoren (Klemmbügel)
- Stellfüße
- Wärmetauscher Solar
- Solar-Divicon mit Anschluss-Set
- Separat verpackte Wärmedämmung

Farbe der kunststoffbeschichteten Wärmedämmung vitosilber

Auslieferungszustand (Fortsetzung)

Vitocell 140-E, Typ SEIC

600, 750 und 950 l

Heizwasser-Pufferspeicher aus Stahl

- 5 Klemmsysteme zur Befestigung von Tauchtemperatursensoren am Speicherkörper (3 Aufnahmestellen pro Klemmsystem)
- 3 zusätzliche Befestigungen für Thermometerfühler oder für zusätzliche Sensoren (Klemmbügel)
- Stellfüße
- Wärmetauscher Solar
- Entlüftung des Wärmetauschers Solar
- Separat verpackte Wärmedämmung

Farbe der kunststoffbeschichteten Wärmedämmung vitosilber

Vitocell 160-E, Typ SESB

750 und 950 l

Heizwasser-Pufferspeicher aus Stahl

- 5 Klemmsysteme zur Befestigung von Tauchtemperatursensoren am Speichermantel (3 Aufnahmestellen pro Klemmsystem)
- 3 zusätzliche Befestigungen für Thermometerfühler oder für zusätzliche Sensoren (Klemmbügel)
- Stellfüße
- Wärmetauscher Solar mit Schichtladeeinrichtung
- Entlüftung des Wärmetauschers Solar
- Separat verpackte Wärmedämmung

Farbe der kunststoffbeschichteten Wärmedämmung vitosilber.

Planungshinweise

Elektro-Heizeinsatz

Falls ein Elektro-Heizeinsatz eines anderen Herstellers eingesetzt werden soll, muss der Einschraubheizkörper eine unbeheizte Länge von min. 130 mm haben. Der Elektro-Heizeinsatz muss für den Einsatz in emaillierten Speicher-Wassererwärmern geeignet sein.

Bestimmungsgemäße Verwendung

Das Gerät darf bestimmungsgemäß nur in geschlossenen Systemen gemäß EN 12828 / DIN 1988 bzw. Solaranlagen gemäß EN 12977 unter Berücksichtigung der zugehörigen Montage-, Service- und Bedienungsanleitungen installiert und betrieben werden. Speicher-Wassererwärmer sind ausschließlich für die Bevorratung und Erwärmung von Wasser in Trinkwasserqualität, Heizwasser-Pufferspeicher ausschließlich für Füllwasser in Trinkwasserqualität vorgesehen. Sonnenkollektoren sind nur mit vom Hersteller freigegebenen Wärmeträgermedien zu betreiben.

Die bestimmungsgemäße Verwendung setzt voraus, dass eine ortsfeste Installation in Verbindung mit anlagenspezifischen und zugelassenen Komponenten vorgenommen wurde.

Die gewerbliche oder industrielle Verwendung zu einem anderen Zweck, als zur Gebäudeheizung oder Trinkwassererwärmung, gilt als nicht bestimmungsgemäß.

Darüber hinausgehende Verwendung ist vom Hersteller fallweise freizugeben.

Fehlgebrauch des Gerätes bzw. unsachgemäße Bedienung (z. B. durch Öffnen des Gerätes durch den Anlagenbetreiber) ist untersagt und führt zum Haftungsausschluss.

Fehlgebrauch liegt auch vor, wenn Komponenten des Systems in ihrer bestimmungsgemäßen Funktion verändert werden (z. B. durch direkte Trinkwassererwärmung im Kollektor).

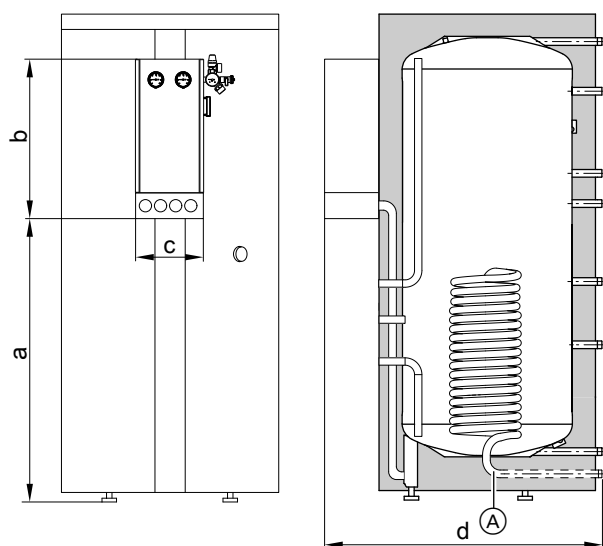
Die gesetzlichen Bestimmungen, insbesondere zur Trinkwasserhygiene, sind einzuhalten.

Zubehör

Solar-Divicon mit Anschluss-Set

Komplett ausgestattetes Set zur solarkreisseitigen Anbindung an den Wärmetauscher Solar des Heizwasser-Pufferspeichers

- Solar-Divicon, Typ PS10 (Pumpstation für den Kollektorkreis) zur Speichermontage mit drehzahl geregelter Hocheffizienz-Umwälzpumpe
- Vorgefertigte Verrohrung mit Anschlussverschraubungen an den Vitocell
- Ausführungen mit Solarregelungsmodul (Typ SM1), mit Vitosolic 100 (Typ SD1) oder ohne Solarregler



Best.-Nr. Z014465: Mit Solarregelungsmodul (Typ SM1)

Best.-Nr. Z014466: Mit Vitosolic 100 (Typ SD1)

Best.-Nr. Z014467: Ohne Solarregler

Hinweis

Bei Vitocell 140-E, 400 l im Lieferumfang

Maßtabelle

Speicherinhalt	l	400	600	750	950
a	mm	960	960	960	960
b	mm	580	580	580	580
c	mm	250	250	250	250
d	mm	1089	1250	1250	1250
Gewicht Solar-Divicon	kg	7	7	7	7

Hinweis

Für die Montage der Solar-Divicon werden die Rohrbögen (A) zur Vorderseite des Heizwasser-Pufferspeichers gedreht.

Vitotrans 353

Kompakte und komplett vorgefertigte Station für die komfortable Trinkwassererwärmung im Durchlauferhitzer-Prinzip zur Montage an Speicher

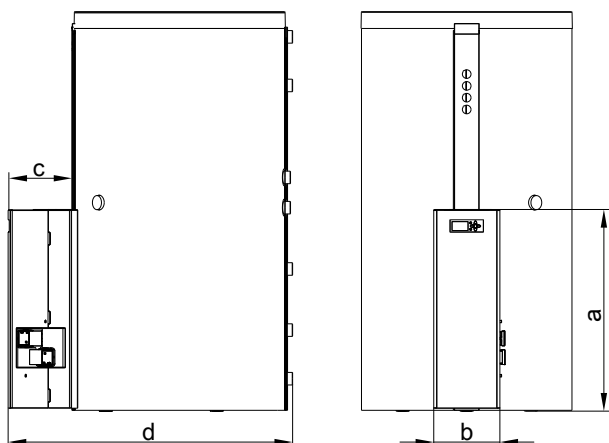
- Mit integrierter, vorverdrahteter und voreingestellter Regelung zur Einstellung der gewünschten Warmwassertemperatur
- Mit groß dimensioniertem, hocheffizientem Plattenwärmetauscher für eine geringe Rücklauftemperatur
- Mit Rücklaufverteiler-Set zur temperaturabhängigen Einschichtung des Rücklaufs in den Heizwasser-Pufferspeicher durch Temperaturregelfunktion
- Mit Volumenstromgeber zur exakten Durchflussmessung im Trinkwasserkreis

- Mit drehzahl geregelter Hocheffizienz-Umwälzpumpe für Primärkreis und Sekundärkreis
- Mit Absperrventilen mit integriertem Rückschlagventil
- Mit vorgefertigter Montagekonsole, Rohrleitungen und Verbindungsstücken zum Anschluss an den Speicher

Best.-Nr. Z015303: Typ PZSA für 400 l

Best.-Nr. Z015304: Typ PZSA für 600 bis 950 l

Best.-Nr. Z015305: Typ PZMA für 600 bis 950 l Frischwasser-Modul mit Zirkulationspumpe



Maßtabelle

Typ		PZSA	PZSA	PZMA
Speicherinhalt	l	400	600/750/ 950	600/750/ 950
a	mm	960	960	960
b	mm	250	250	250
c	mm	346	346	346
d	mm	1232	1466	1466
Gewicht	kg	24	24	31
Vitotrans 353				
Zapfmenge	l/min	25	25	48

Hinweis

Ausführliche Informationen siehe Datenblatt „Vitotrans 353“.

5461224

Zubehör (Fortsetzung)

Wärmemengenzähler

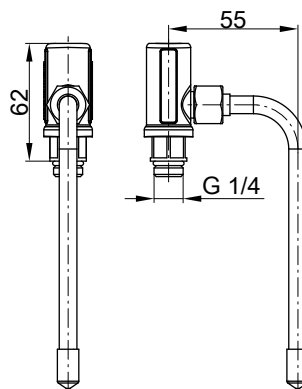
Best.-Nr. ZK02916

- Messung der Heizwasser-Vorlauftemperatur und -Rücklauftemperatur sowie des Volumenstroms (primärseitig)
- Mit Display zur Anzeige von Wärmeleistung, Energiemengen, kumulierte Verbräuche usw.
- Zum Einbau in Vitotrans 353, Typ PZSA und PZMA

Probeentnahmeventil

Best.-Nr. ZK02909

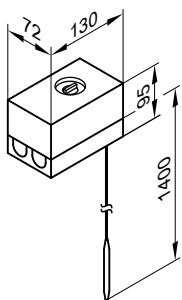
- Beflammbares Ventil zur Entnahme von Wasserproben gemäß Trinkwasserverordnung
- Zum Einbau in Vitotrans 353, Typ PBMA, PBLA und PZMA



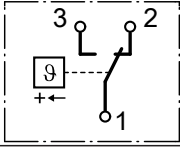
Temperaturregler

Best.-Nr. 7151989

- Mit einem thermostatischen System
- Mit Einstellknopf außen am Gehäuse
- Ohne Tauchhülse
- Mit Hutschiene zum Anbau an den Speicher-Wassererwärmer oder an die Wand



Technische Daten

Anschluss	3-adrige Leitung mit einem Leiterquerschnitt von 1,5 mm ²
Schutzart	IP41 gemäß EN 60529
Einstellbereich	30 bis 60 °C, umstellbar bis 110 °C
Schaltdifferenz	max. 11 K
Schaltleistung	6 (1,5) A 250 V~
Schaltfunktion	Bei steigender Temperatur von 2 auf 3 
DIN-Registernummer	DIN TR 1168

Thermometer

Best.-Nr. 7595765

Zum Einbau in die Wärmedämmung bei Speichern mit 750 l und 950 l Inhalt.

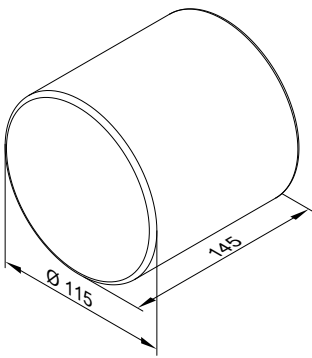
Zum Ablesen des Temperaturprofils im Speicher können bis zu 4 Thermometer eingebaut werden (z. B. in Verbindung mit Festbrennstoffkesseln).

Wärmedämmkappen

Best.-Nr. ZK01545

- 6 Stück
- Für ungenutzte Speicheranschlüsse R 2

Zubehör (Fortsetzung)



Set Anlegetemperatursensoren (für Energiecockpit)

Best.-Nr. ZK02460

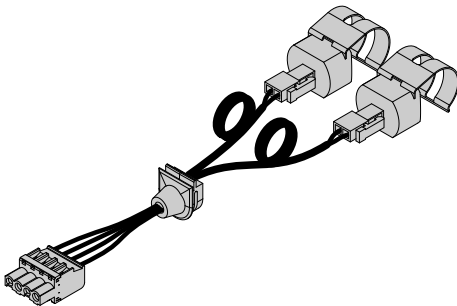
Zur Temperaturerfassung von Solarvorlauf und -rücklauf.

Verwendung in Verbindung mit Regelung Vitotronic 200, Typ HO2C:

- Grafische Anzeige von Energieverbrauch, Solarnutzung, Temperaturschichtung
- Fehlerdiagnose
- Visualisierung des Betriebszustands und des Solarertrags per Fernbedienung, App und Internet

Technische Daten

Leitungslänge	0,6 m, steckerfertig
Schutzart	IP 32 gemäß EN 60529 durch Aufbau/ Einbau gewährleisten.
Sensortyp	Viessmann NTC 10 kΩ bei 25 °C
Zulässige Umgebungstemperatur	
– Betrieb	0 bis +90 °C
– Lagerung und Transport	-20 bis +70 °C



Elektro-Heizeinsatz-EHE

- Mit Sicherheitstemperaturbegrenzer und Temperaturregler
- Nur einsetzbar bei weichem bis mittelhartem Trinkwasser bis 14 °dH (Härtebereich mittel bis 2,5 mol/m³)

Technische Daten Elektro-Heizeinsatz-EHE in Verbindung mit Vitocell 340-M und Vitocell 360-M

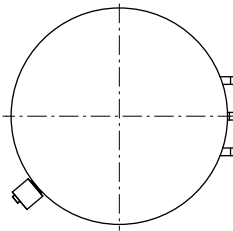
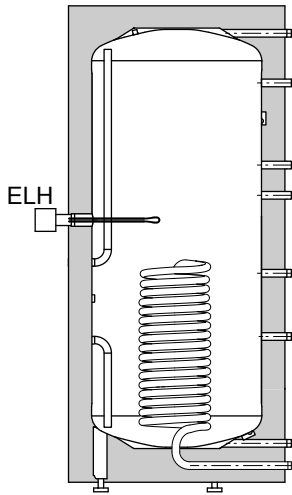
Speicherinhalt	l	Vitocell 140-E				Vitocell 160-E	
		400	600	750	950	750	950
Best.-Nr. Elektro-Heizeinsatz-EHE							
– 2/4/6 kW							Z014468
– 4/8/12 kW							Z014469
Mit Heizeinsatz aufheizbarer Inhalt	l	190	295	375	431	375	431
Mindestwandabstand zum Einbau des Elektro-Heizeinsatz-EHE							
– 2/4/6 kW	mm	650	650	650	650	650	650
– 4/8/12 kW	mm	—	950	950	950	950	950
Aufheizzeit von 10 auf 60 °C mit Elektro-Heizeinsatz-EHE 2/4/6 kW:							
– 2 kW	h	5,5	8,5	10,9	12,5	10,9	12,5
– 4 kW	h	2,7	4,2	5,4	6,3	5,4	6,3
– 6 kW	h	1,8	2,8	3,6	4,2	3,6	4,2
Aufheizzeit von 10 auf 60 °C mit Elektro-Heizeinsatz-EHE 4/8/12 kW:							
– 4 kW	h	—	4,2	5,4	6,3	5,4	6,3
– 8 kW	h	—	2,1	2,7	3,1	2,7	3,1
– 12 kW	h	—	1,4	1,8	2,1	1,8	2,1

5461224

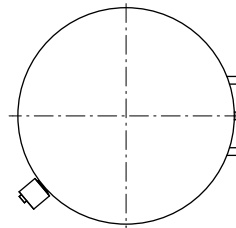
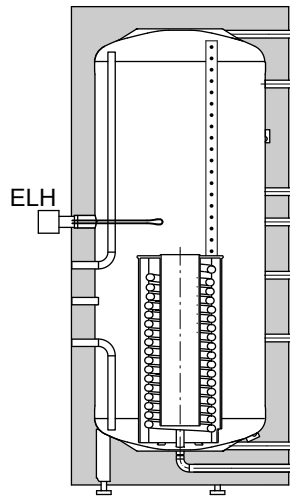
Zubehör (Fortsetzung)

Technische Daten Elektro-Heizeinsatz-EHE

Leistungsbereich	kW	max. 6			max. 12		
Nennaufnahme	kW	2	4	6	4	8	12
Normalbetrieb/Schnellaufheizung							
Nennspannung		1/N/PE 400 V/50 Hz		3/N/PE 400 V/50 Hz	2/N/PE 400 V/50 Hz		3/N/PE 400 V/ 50 Hz
Nennstrom	A	8,7	17,4	8,7	10,0	20,0	17,3
Gewicht	kg	2			3		
Schutzart		IP 45					



Vitocell 140-E mit Elektro-Heizeinsatz-EHE



Vitocell 160-E mit Elektro-Heizeinsatz-EHE



Technische Änderungen vorbehalten!

Viessmann Ges.m.b.H.
A-4641 Steinhaus bei Wels
Telefon: 07242 62381-110
Telefax: 07242 62381-440
www.viessmann.at

Viessmann Werke GmbH & Co. KG
D-35107 Allendorf
Telefon: 06452 70-0
Telefax: 06452 70-2780
www.viessmann.de

5461224