

Planungsanleitung



Trinkwassererwärmung

- Zentrale Trinkwassererwärmung**
- mit Viessmann Speicher-Wassererwärmern
 - mit Viessmann Speicher-Ladesystem
 - mit Viessmann Frischwasser-Modul

Inhaltsverzeichnis

1. Dimensionierung von Anlagen zur Trinkwassererwärmung	1.1 Grundlagen	4
	■ Allgemeines	4
	■ Unregelmäßiger Warmwasserbedarf	4
	■ Konstanter Warmwasserbedarf	4
	■ Hoher Warmwasserbedarf	4
	■ Heizsysteme mit besonderen Anforderungen an die Rücklaufftemperaturen	4
	■ Berechnungsprogramm EDIS	4
	■ Hydraulische Einbindung	4
2. Produktinformation	2.1 Produktbeschreibung	5
	■ Vitocell 100-H, Typ CHA	5
	■ Vitocell 300-H, Typ EHA	5
	■ Vitocell 100-V, Typ CVA, CVAA, CVAA-A	5
	■ Vitocell 100-V, Typ CVWA	5
	■ Vitocell 300-V, Typ EVIA-A, EVIA-A+	5
	■ Vitocell 100-W, Typ CUGA, CUGA-A	5
	■ Vitocell 100-L, Typ CVLA und Vitotrans 222	6
	■ Vitocell 100-B, Typ CVB, CVBB, Vitocell 100-U, Typ CVUB und Vitocell 100-W, Typ CVUC-A	6
	■ Vitocell 300-B, Typ EVBA	6
	■ Vitocell 340-M, Typ SVKA, SVKC und Vitocell 360-M, Typ SVSB	6
	■ Vitotrans 353 (Frischwasser-Modul)	7
	2.2 Übersicht Produktmerkmale	7
	2.3 Bestimmungsgemäße Verwendung von Viessmann Speichern	7
3. Auswahl des Speichertyps	3.1 Auswahl nach N_L -Zahl	8
	■ Allgemeiner Hinweis	8
	■ Auswahl Speicher-Wassererwärmer	8
	■ Auswahl Speicherladesystem Vitocell 100-L, Typ CVLA, mit Vitotrans 222	12
	3.2 Auswahl nach Dauerleistung	13
4. Dimensionierung	4.1 Dimensionierung nach Kurzzeit-Entnahme und DIN 4708-2	14
	■ Anwendung	14
	■ Ermittlung des Wärmebedarfs zur Erwärmung von Trinkwasser in Wohngebäuden	14
	■ Ermittlung des einzusetzenden Zapfstellenbedarfs je zu berücksichtigender Zapfstelle	15
	■ Berechnung der Bedarfskennzahl N	15
	■ Kesselzuschlag Z_k	17
	■ Ermittlung des Wärmebedarfs zur Erwärmung von Trinkwasser in Gewerbebetrieben	17
	■ Ermittlung des Wärmebedarfs zur Erwärmung von Trinkwasser in Hotelbetrieben, Pensionen und Heimen	18
	■ Ermittlung des Wärmebedarfs zur Erwärmung von Trinkwasser in gewerblich genutztem Saunabetrieb	19
	■ Ermittlung des Wärmebedarfs zur Erwärmung von Trinkwasser für Turnhallen	20
	4.2 Dimensionierung nach Spitzendurchfluss in Anlehnung an DIN 1988-300	22
	■ Anwendung	22
	■ Ermittlung des Warmwasserbedarfs	22
	■ Ermittlung des erforderlichen Puffervolumens	23
	4.3 Dimensionierung nach Dauerleistung	24
	■ Anwendung	24
	■ Ermittlung der erforderlichen Speicher-Wassererwärmer, Beispiel 1 (mit konstanten Vorlauftemperaturen)	24
	■ Ermittlung der erforderlichen Speicher-Wassererwärmer, Beispiel 2 (mit fester Temperaturdifferenz des Wärmeerzeugers)	25
5. Speicherladesysteme — Vitocell 100-L mit Vitotrans 222	5.1 Anwendungen und Vorteile	27
	5.2 Funktionsbeschreibung des Speicherladesystems	28
	■ Betrieb mit gleitender Vorlauftemperatur	28
	■ Betrieb mit konstanter Vorlauftemperatur	28
	■ Betrieb mit Wärmepumpe in Verbindung mit Ladelanze zur Trinkwassererwärmung	29
	5.3 Allgemeine Formeln zur Berechnung des Speicherladesystems	31
	■ Berechnung nach Wassermenge	31
	■ Berechnung nach Wärmemenge	31
	5.4 Beispielrechnung	32
	■ Berechnung der Speichergröße nach Wassermenge	32
	■ Berechnung der Speichergröße nach Wärmemenge	32

6.	Installation — Speicher-Wasser- erwärmer	6.1 Trinkwasserseitiger Anschluss	33
		■ Allgemeine Hinweise	33
		■ Vitocell 100-H und Vitocell 300-H bis 200 l Inhalt	34
		■ Vitocell 300-H ab 350 l Inhalt	34
		■ Vitocell 100-V und Vitocell 300-V	35
		■ Trinkwasserseitiger Anschluss Speicherbatterien mit Vitocell 300-H	36
		6.2 Zirkulationsleitungen	37
		6.3 Anschluss Zirkulationsleitung bei Speicherbatterie	38
		■ Allgemeine Hinweise	38
		■ Aufstellung des Vitocell 100-V und Vitocell 300-V als Speicherbatterie	38
		■ Aufstellung des Vitocell 100-V und Vitocell 300-V als Speicherbatterie	39
		6.4 Heizseitiger Anschluss	40
		■ Heizseitiger Anschluss ohne Rücklauf Temperaturbegrenzung	40
		■ Heizseitiger Anschluss mit Rücklauf Temperaturbegrenzung	42
7.	Installation — Speicherladesys- tem	7.1 Trinkwasserseitige Einbindung	44
		■ Variante 1 — Speicherladesystem mit einem Vitocell 100-L und Vitotrans 222 für gleitende Vorlauftemperaturen	44
		■ Variante 2 — Speicherladesystem mit mehreren Vitocell 100-L in Parallelschaltung und Vitotrans 222 für gleitende Vorlauftemperaturen	45
		■ Variante 3 — Speicherladesystem mit mehreren Vitocell 100-L in Parallelschaltung und Vitotrans 222 für konstante Vorlauftemperaturen	46
		■ Variante 4 — Speicherladesystem mit mehreren Vitocell 100-L in Reihenschaltung und Vitotrans 222 für gleitende Vorlauftemperaturen	47
		7.2 Anschlüsse	48
		■ Trinkwasserseitiger Anschluss des Vitotrans 222 (Zubehör) in Verbindung mit einem Vitocell 100-L	48
		■ Heizwasserseitige Anschlüsse	49
8.	Anhang	8.1 Fragebogen für die Dimensionierung von Speicher-Wassererwärmern	50
		■ Speicher-Wassererwärmer in Trinkwassererwärmungsanlagen	50
		8.2 Checkliste Wärmetauscher-Anfragen/-Auslegung	52
		■ Verwendungszweck: Wasser/Wasser	52
		8.3 Checkliste Wärmetauscher-Anfragen/-Auslegung	53
		■ Verwendungszweck: Dampf/Wasser	53
9.	Stichwortverzeichnis	54

1.1 Grundlagen

Allgemeines

Zur Dimensionierung von Trinkwassererwärmungsanlagen sind 2 wesentliche Grundsätze zu berücksichtigen: Aus hygienischen Gründen das Volumen der Trinkwassererwärmungsanlage so klein wie möglich dimensionieren. Aus Komfortgründen muss es jedoch so groß wie erforderlich sein. Dies bedeutet, dass die Anlage möglichst genau ausgelegt werden muss.

In der Praxis werden verschiedene Ansätze verwendet:

- Für Wohngebäude erfolgt die Auslegung häufig nach **DIN 4708 Teil 2**. Unter Berücksichtigung der sanitären Ausstattung der einzelnen Wohnungen/Wohneinheiten, der Belegungs-/Nutzerzahl und Gleichzeitigkeitsfaktoren wird die Bedarfskennzahl N bestimmt.
- Für Anlagen, die nach dem Prinzip des Durchlauferhitzers arbeiten, z. B. Frischwasserstationen, kann auch eine Auslegung nach dem Spitzendurchfluss in Anlehnung an DIN 1988-300 erfolgen.

Unregelmäßiger Warmwasserbedarf

Beispiele:

- Schulen
- Gewerbegebiete
- Hotels
- Sportstätten mit Duschanlagen

Für Gebäude mit unregelmäßigem Bedarf erfolgt häufig eine Auslegung über die **Kurzzeitleistung**/maximale Zapfmenge während 10 min. Die Trinkwassererwärmungsanlage darf einerseits nicht überdimensioniert werden, andererseits muss auch die Aufheizzeit des Trinkwassererwärmers bis zur nächsten auftretenden Bedarfsspitze berücksichtigt werden. Die zur Verfügung stehende Heiz- und Übertragungsleistung muss ausreichen, um innerhalb der Zeit zwischen den Bedarfsspitzen das Trinkwasser ausreichend zu erwärmen.

Konstanter Warmwasserbedarf

Beispiele:

- Lebensmittel verarbeitende Betriebe
- Bäder

Für Anwendungen mit einem konstanten Bedarf an warmem Trinkwasser wird die Trinkwassererwärmungsanlage nach dem dauernd anstehenden Bedarf des Verbrauchers (Dauerleistung) ausgelegt. Dabei sind die Größe des Wärmeübertragers und die zur Verfügung stehende Heizleistung ausschlaggebend.

Hoher Warmwasserbedarf

Beispiel:

- Speicherladesysteme

Für sehr große Bedarfe die Trinkwassererwärmungsanlage sowohl nach der Kurzzeitleistung als auch nach der Dauerleistung auslegen.

Heizsysteme mit besonderen Anforderungen an die Rücklauftemperaturen

Beispiel:

- Fernheizsysteme

Falls die Rücklauftemperaturen des Heizsystems besonders berücksichtigt werden müssen, ist eine Auslegung nach der **Dauerleistung** sinnvoll.

Berechnungsprogramm EDIS

Zur sicheren Dimensionierung von Trinkwassererwärmungsanlagen stellt Viessmann die kostenlose Software EDIS zur Verfügung. Mit deren Hilfe können sowohl Wohngebäude (nach DIN 4708-2) als auch Nicht-Wohngebäude (z. B. Hotels, Kasernen, Industriebetriebe) berechnet werden. Verwendet werden hierbei verschiedene, sich ergänzende Rechenverfahren.

Hydraulische Einbindung

Für den sicheren und zuverlässigen Betrieb der Trinkwassererwärmungsanlage sind wichtig:

- Dimensionierung des Trinkwassererwärmers
- Hydraulische Einbindung des Trinkwassererwärmers
- Betrieb der Gesamtanlage

Speziell zu beachten sind:

- DVGW-Arbeitsblatt W 551
- TRWI (DIN 1988)
- Gültige Trinkwasserverordnung (TrinkwV)
- Richtlinie 98/83/EG des Rats der Europäischen Union

Für den hygienischen Betrieb der Trinkwassererwärmungsanlage sind wichtig:

- Richtige Betriebstemperatur
- Gestaltung der Zirkulationsleitung
- Anbindung der Zirkulationsleitung am Trinkwassererwärmer

Produktinformation

2.1 Produktbeschreibung

Vitocell 100-H, Typ CHA

130, 160 und 200 l Inhalt, liegend, emailliert, innenbeheizt
Liegender Speicher-Wassererwärmer mit innenliegender Heizfläche. Speicherzelle und Heizfläche aus Stahl, korrosionsgeschützt durch Ceraprotect-Emaillierung und Magnesium-Schutzanode.

Die Speicher-Wassererwärmer sind allseitig wärmegeklämt und mit einem Blechmantel umgeben, epoxidharzbeschichtet, Farbe Vitosilber.

Vitocell 300-H, Typ EHA

160, 200, 350 und 500 l Inhalt, liegend, aus Edelstahl, innenbeheizt

Liegender Speicher-Wassererwärmer aus Edelstahl Rostfrei mit innenliegender Heizfläche.

Die Speicher-Wassererwärmer sind allseitig wärmegeklämt und mit einem Blechmantel umgeben, epoxidharzbeschichtet, Farbe Vitosilber.

Speicherbatterien

Vitocell 300-H, 350 und 500 l Inhalt sind durch bauseitige trink- und heizwasserseitige Sammelleitungen zu Speicherbatterien kombinierbar (700 l, 1000 l, 1500 l).

Die Speicher-Wassererwärmer werden als einzelne Speicherzellen angeliefert, dadurch leichte Einbringung.

Vitocell 100-V, Typ CVA, CVAA, CVAA-A

160, 200 und 300 l Inhalt, stehend, emailliert, innenbeheizt

Stehender Speicher-Wassererwärmer mit innenliegender Heizfläche. Speicherzelle und Heizfläche aus Stahl, korrosionsgeschützt durch Ceraprotect-Emaillierung und Magnesium-Schutzanode.

Die Speicher-Wassererwärmer sind allseitig wärmegeklämt und mit einem Blechmantel umgeben, epoxidharzbeschichtet, Farbe Vitosilber oder Weiß.

Speicherzelle und Heizfläche aus Stahl, korrosionsgeschützt durch Ceraprotect-Emaillierung und Magnesium-Schutzanode.

Die Speicher-Wassererwärmer sind allseitig wärmegeklämt, Farbe Vitosilber. Die abnehmbare Wärmedämmung wird separat mitgeliefert.

Vitocell 100-V, Typ CVAA-A, 160 und 200 l Inhalt:

- Vakuum-Paneel für niedrigste Bereitschaftsverluste

Speicherbatterien

Vitocell 100-V mit 300 und 500 l Inhalt sind durch trink- und heizwasserseitige Sammelleitungen zu Speicherbatterien kombinierbar.

Montagefertige Sammelleitungen sind als Zubehör lieferbar.

Die Speicher-Wassererwärmer werden als einzelne Speicherzellen angeliefert, dadurch leichte Einbringung.

500, 750 und 950 l Inhalt, stehend, emailliert, innenbeheizt

Stehender Speicher-Wassererwärmer mit innenliegender Heizfläche.

Vitocell 100-V, Typ CVVA

300, 390 und 500 l Inhalt, stehend, emailliert, innenbeheizt

Stehender Speicher-Wassererwärmer mit großer innenliegender Heizfläche, speziell für die Trinkwassererwärmung in Verbindung mit Wärmepumpen.

Speicherzelle und Heizfläche aus Stahl, korrosionsgeschützt durch Ceraprotect-Emaillierung und Magnesium-Schutzanode.

Die Speicher-Wassererwärmer sind allseitig wärmegeklämt, Farbe Vitosilber. Die abnehmbare Wärmedämmung wird separat mitgeliefert.

Vitocell 300-V, Typ EVIA-A, EVIA-A+

160, 200 und 300 l Inhalt, stehend, aus Edelstahl, innenbeheizt

Stehender Speicher-Wassererwärmer aus Edelstahl Rostfrei mit innenliegender Heizfläche.

Die Speicher-Wassererwärmer sind allseitig wärmegeklämt und mit einem Blechmantel umgeben, epoxidharzbeschichtet, Farbe Vitosilber oder Weiß.

500 l Inhalt, stehend, aus Edelstahl, innenbeheizt

Stehender Speicher-Wassererwärmer aus Edelstahl Rostfrei mit innenliegender Heizfläche.

Die Speicher-Wassererwärmer sind allseitig wärmegeklämt, Farbe Vitosilber. Die abnehmbare Wärmedämmung wird separat mitgeliefert.

Vitocell 300-V, Typ EVIA-A, 160, 200 und 300 l Inhalt:

- Vakuum-Paneel im Speichermantel für ErP-Energieeffizienzklasse A

Speicherbatterien

Vitocell 300-V mit 300 und 500 l Inhalt sind durch trink- und heizwasserseitige Sammelleitungen zu Speicherbatterien kombinierbar.

Montagefertige Sammelleitungen sind als Zubehör lieferbar.

Die Speicher-Wassererwärmer werden als einzelne Speicherzellen angeliefert, dadurch leichte Einbringung.

Vitocell 300-V, Typ EVIA-A+, 160 und 200 l Inhalt:

- Vakuum-Paneel im Speichermantel und Speicherdeckel für ErP-Energieeffizienzklasse A+

Vitocell 100-W, Typ CUGA, CUGA-A

120 und 150 l Inhalt, stehend, emailliert, innenbeheizt

Stehender Speicher-Wassererwärmer mit innenliegender Heizfläche speziell zur Montage unterhalb eines Öl- oder Gas-Wandgeräts.

Speicherzelle und Heizfläche aus Stahl, korrosionsgeschützt durch Ceraprotect-Emaillierung und Magnesium-Schutzanode.

Die Speicher-Wassererwärmer sind allseitig wärmegeklämt und mit einem Blechmantel umgeben, epoxidharzbeschichtet, Farbe Weiß.

Produktinformation (Fortsetzung)

Vitocell 100-W, Typ CUGA-A:

- Vakuum-Paneel im Speichermantel für ErP-Energieeffizienzklasse A

Vitocell 100-L, Typ CVLA und Vitotrans 222

500, 750 und 950 l Inhalt, Speicherladesystem, emailliert

Stehender Speicher-Wassererwärmer zum Anschluss eines externen Wärmetauscher-Sets.

Ladespeicher aus Stahl, korrosionsgeschützt durch Ceraprotect-Emaillierung und Magnesium-Schutzanode.

Die Ladespeicher sind allseitig wärmegeklämt, Farbe Vitosilber. Die abnehmbare Wärmedämmung wird separat geliefert.

Vitotrans 222

Wärmetauscher-Set bestehend aus Plattenwärmetauscher mit Wärmedämmung, Speicherlade- und Heizwasserpumpe und Strangreguliertventil.

Vitocell 100-B, Typ CVB, CVBB, Vitocell 100-U, Typ CVUB und Vitocell 100-W, Typ CVUC-A

300 l Inhalt, stehend, emailliert, für solare Trinkwassererwärmung

Stehender Speicher-Wassererwärmer mit 2 innenliegenden Heizflächen zur bivalenten Trinkwassererwärmung.

Speicherzelle und Heizfläche aus Stahl, korrosionsgeschützt durch Ceraprotect-Emaillierung und Magnesium-Schutzanode.

Die Speicher-Wassererwärmer sind allseitig wärmegeklämt und mit einem Blechmantel umgeben, epoxidharzbeschichtet, Farbe Vitosilber oder Weiß.

400, 500, 750 und 950 l Inhalt, stehend, emailliert, für solare Trinkwassererwärmung

Stehender Speicher-Wassererwärmer mit 2 innenliegenden Heizflächen zur bivalenten Trinkwassererwärmung.

Speicherzelle und Heizfläche aus Stahl, korrosionsgeschützt durch Ceraprotect-Emaillierung und Magnesium-Schutzanode.

Die Speicher-Wassererwärmer sind allseitig wärmegeklämt, Farbe Vitosilber. Die abnehmbare Wärmedämmung wird separat mitgeliefert.

Vitocell 100-U, Typ CVUB:

- Mit angebaute Solar-Divicon und Solarregelung Vitosolic 100, Typ SD1 oder Solarregelungsmodul, Typ SM1

Vitocell 100-B, Typ CVB, 400 l Inhalt:

- Auch in Weiß lieferbar.

Vitocell 100-W, Typ CVUC-A:

- Möglichkeit der Darstellung von Anlagenzuständen, Erträgen und Histogrammen über Vitotronic 200, Typ HO2B mit Farb-Touchdisplay.
- Vakuum-Paneel für niedrigste Bereitschaftsverluste
- Nur in Weiß lieferbar.

Vitocell 300-B, Typ EVBA

300 l Inhalt, stehend, aus Edelstahl, für solare Trinkwassererwärmung

Stehender Speicher-Wassererwärmer aus Edelstahl Rostfrei mit 2 innenliegenden Heizflächen zur bivalenten Trinkwassererwärmung.

Die Speicher-Wassererwärmer sind allseitig wärmegeklämt und mit einem Blechmantel umgeben, epoxidharzbeschichtet, Farbe Vitosilber.

500 l Inhalt, stehend, aus Edelstahl, für solare Trinkwassererwärmung

Stehender Speicher-Wassererwärmer aus Edelstahl Rostfrei mit 2 innenliegenden Heizflächen zur bivalenten Trinkwassererwärmung.

Die Speicher-Wassererwärmer sind allseitig wärmegeklämt, Farbe Vitosilber. Die abnehmbare Wärmedämmung wird separat mitgeliefert.

Zusätzlich:

- Vakuum-Paneel für niedrigste Bereitschaftsverluste

Vitocell 340-M, Typ SVKA, SVKC und Vitocell 360-M, Typ SVSB

400, 750 und 950 l Inhalt

Multivalenter Heizwasser-Pufferspeicher zur hygienischen Trinkwassererwärmung im Durchlaufverfahren mit innenliegendem Trinkwasserwärmetauscher aus hochlegiertem Edelstahlwellrohr.

Allseitig wärmegeklämt, Farbe Vitosilber. Die abnehmbare Wärmedämmung wird separat mitgeliefert.

Zusätzlich bei 750 und 950 l:

- Mit Solar-Wärmetauscher zur solaren Trinkwassererwärmung und Heizungsunterstützung

Zusätzlich bei Vitocell 360-M:

- Schichtladeeinrichtung zur temperaturgerichteten Einschichtung der Solarenergie. Dadurch schnelle Verfügbarkeit von solar erwärmtem Trinkwasser.

Vitotrans 353 (Frischwasser-Modul)

Zapfmenge 25 l/min, 48 l/min, 68 l/min

Frischwasser-Modul zur hygienischen Trinkwassererwärmung nach dem Durchlaufprinzip.

Erhältlich zur Wandmontage als Typ PBSA, PBMA und PBLA oder als Typ PZSA und PZMA zur Montage an den Heizwasser-Pufferspeicher Vitocell 100-E, Vitocell 120-E, Vitocell 140-E und Vitocell 160-E.

Die Frischwasser-Module der Ausführung zum Anbau an den Heizwasser-Pufferspeicher sind mit Zirkulationspumpe und Umschaltventil zur gezielten Rücklaufeinschichtung ausgeführt (optional auch für Wandmontage erhältlich).

Alle Pumpen sind hocheffizient.

Mit den Typen PBMA (48 l/min) und PBLA (68 l/min) sind Kaskaden mit max. 4 gleichen Modulen möglich.

2.2 Übersicht Produktmerkmale

Speicher	Typ	Nenninhalt in l		Material			Ausführung		Wärmetauscher		Farbe	
		von	bis	Edelstahl	Emailiert	Stahl (Puffer)	liegend	stehend	Anzahl	sep. Trinkwasser-WT	Vitosilber	Weiß
Vitocell 100-H	CHA	130	200		X		X		1		X	
Vitocell 300-H	EHA	160	500	X			X		1		X	
Vitocell 100-V	CVA CVAA CVAA-A	160	950		X			X	1		X	X
Vitocell 100-V	CVWA	300	500		X			X	1		X	
Vitocell 300-V	EVIA-A EVIA-A+	160	500	X				X	1		X	X
Vitocell 100-W	CUGA CUGA-A	120	150		X			X	1			X
Vitocell 100-L	CVLA	500	950		X			X			X	
Vitocell 100-B	CVB CVBB	300	950		X			X	2		X	X
Vitocell 100-U	CVUB CVUC-A	300	300		X			X	2		X	X
Vitocell 300-B	EVBA-A	300	500	X				X	2		X	
Vitocell 340-M	SVKA	400	400	X		X		X	1	X	X	
	SVKC	750	950	X		X		X	1	X	X	
Vitocell 360-M	SVSB	750	950	X		X		X	1	X	X	

Alle Speicher werden mit einer Wärmedämmung ausgeliefert. Speicher mit einem „-A“ (z. B. CUGA-A) und „-A+“ (z. B. EVIA-A+) im Typ sind zusätzlich mit Vakuum-Paneelen ausgestattet, wodurch sie die ErP-Energieeffizienzklasse A bzw. A+ erreichen.

Stehende Speicher ≤ 300 l Nenninhalt und liegende Speicher sind fest eingeschäumt. Stehende Speicher mit Nenninhalt > 300 l werden mit einer separaten Wärmedämmung geliefert.

2.3 Bestimmungsgemäße Verwendung von Viessmann Speichern

Das Gerät darf bestimmungsgemäß nur in geschlossenen Systemen gemäß EN 12828 / DIN 1988 bzw. Solaranlagen gemäß EN 12977 unter Berücksichtigung der zugehörigen Montage-, Service- und Bedienungsanleitungen installiert und betrieben werden. Speicher-Wassererwärmer sind ausschließlich für die Bevorratung und Erwärmung von Wasser in Trinkwasserqualität, Heizwasser-Pufferspeicher ausschließlich für Füllwasser in Trinkwasserqualität vorgesehen. Sonnenkollektoren sind nur mit vom Hersteller freigegebenen Wärmeträgermedien zu betreiben.

Die bestimmungsgemäße Verwendung setzt voraus, dass eine ortsfeste Installation in Verbindung mit anlagenspezifischen und zugelassenen Komponenten vorgenommen wurde.

Die gewerbliche oder industrielle Verwendung zu einem anderen Zweck, als zur Gebäudeheizung oder Trinkwassererwärmung, gilt als nicht bestimmungsgemäß.

Darüber hinausgehende Verwendung ist vom Hersteller fallweise freizugeben.

Fehlgebrauch des Gerätes bzw. unsachgemäße Bedienung (z. B. durch Öffnen des Gerätes durch den Anlagenbetreiber) ist untersagt und führt zum Haftungsausschluss.

Fehlgebrauch liegt auch vor, wenn Komponenten des Systems in ihrer bestimmungsgemäßen Funktion verändert werden (z. B. durch direkte Trinkwassererwärmung im Kollektor).

Die gesetzlichen Bestimmungen, insbesondere zur Trinkwasserhygiene, sind einzuhalten.

Auswahl des Speichertyps

3.1 Auswahl nach N_L -Zahl

Allgemeiner Hinweis

Die detaillierten technischen Daten und Leistungskennwerte der Speicher-Wassererwärmer sind den Datenblättern zu entnehmen. Die folgenden Tabellen dienen als erste Auswahlhilfe.

Auswahl Speicher-Wassererwärmer

Entsprechend der errechneten Bedarfskennzahl N (siehe ab Seite 13) wird die Leistungszahl N_L des Speicher-Wassererwärmers gewählt ($N_L \geq N$) und in der ersten Spalte der nachfolgenden Auswahldiagramme gesucht. Die Speicher-Wassererwärmer, die eine entsprechende Leistungskennzahl bieten, sind grau gekennzeichnet.

Beispiel:

Trinkwassererwärmung in einem Zweifamilienhaus in Verbindung mit einer Solaranlage

Bedarfskennzahl $N = 2,3$ ①

Auswahl: Vitocell 100-B, 400 l ② (aus Auswahldiagramm Vitocell 100) oder Vitocell 300-B, 300 l ② (aus Auswahldiagramm Vitocell 300).

In der oberen Zeile kann nun die für diese Leistung benötigte Vorlauftemperatur 70°C ③ für Vitocell 100-B, 400 l mit einer Leistungszahl $N_L = 2,5$ bzw. 90°C ③ für Vitocell 300-B, 300 l, mit einer Leistungszahl $N_L = 2,4$ abgelesen werden.

Die Auswahl des Speicher-Wassererwärmers ist anhand der technischen Daten im Datenblatt zu prüfen.

Auswahldiagramm Vitocell 100 - Teil 1

N_L	Vitocell 100-H 130 bis 200 l			Vitocell 100-V 160 bis 500 l			Vitocell 100-B 300 bis 950 l obere Heizwendel			Vitocell 100-U 300 l obere Heizwendel		
	70 °C	80 °C	90 °C	70 °C	80 °C	90 °C	70 °C	80 °C	90 °C	70 °C	80 °C	90 °C
							③					
1,0	130 l						↑					
1,2		130 l										
1,4			130 l				300 l			300 l		
1,6	160 l							300 l	300 l		300 l	300 l
1,8												
2,0		160 l										
2,2			160 l	160 l								
①	—	—	—	—	—	—	②					
2,4	200 l				160 l		400 l					
2,6						160 l						
2,8												
3,0								400 l	400 l			
3,2												
3,4		200 l		200 l								
3,6			200 l									
3,8					200 l							
4,0						200 l						
4,2												
4,4												
4,6												
4,8												
5,0							500 l					
5,2												
5,4												
5,6												
5,8												
6,0								500 l	500 l			
6,2												
6,4												
6,6												
6,8												
7,0							750 l					
7,2												
7,4												
7,5				CVWA 300 l								
7,6												
7,8												

5368876



Auswahl des Speichertyps (Fortsetzung)

N _L	Vitocell 100-H 130 bis 200 l			Vitocell 100-V 160 bis 500 l			Vitocell 100-B 300 bis 950 l obere Heizwendel			Vitocell 100-U 300 l obere Heizwendel		
	70 °C	80 °C	90 °C	70 °C	80 °C	90 °C	70 °C	80 °C	90 °C	70 °C	80 °C	90 °C
							750 l	750 l				
8,0												
8,2												
8,4												
8,5					CVWA 300 l							
8,6				CVAA 300 l								
8,8												
9,0												
9,2					CVAA 300 l							
9,4						CVWA 300 l						
9,5												
9,6						CVAA 300 l						
9,8												
10,0				CVWA 390 l			950 l					
11,0								950 l	950 l			
11,3					CVWA 390 l							
12,0												
12,6						CVWA 390 l						
13,0												
13,3				CVWA 500 l								
14,0												
14,9					CVWA 500 l							
15,0												
16,0				CVA 500 l								
16,5						CVWA 500 l						
17,0												
18,0												
19,0					CVA 500 l							
20,0												
21,0						CVA 500 l						

① bis ③ Auswahlbeispiel

Auswahl des Speichertyps (Fortsetzung)

Auswahldiagramm Vitocell 100 - Teil 2

N _L	Vitocell 100-H			Vitocell 100-V			Vitocell 100-B			Vitocell 100-U		
				750 bis 950 l								
	70 °C	80 °C	90 °C	70 °C	80 °C	90 °C	70 °C	80 °C	90 °C	70 °C	80 °C	90 °C
22,0												
23,0												
24,0												
25,0				750 l								
26,0												
27,0												
28,0												
29,0												
30,0												
31,0												
32,0					750 l							
33,0												
34,0												
35,0												
36,0												
37,0												
38,0						750 l						
39,0				950 l								
40,0												
41,0												
42,0					950 l							
43,0												
44,0						950 l						

3

Auswahl des Speichertyps (Fortsetzung)

Auswahldiagramm Vitocell 300

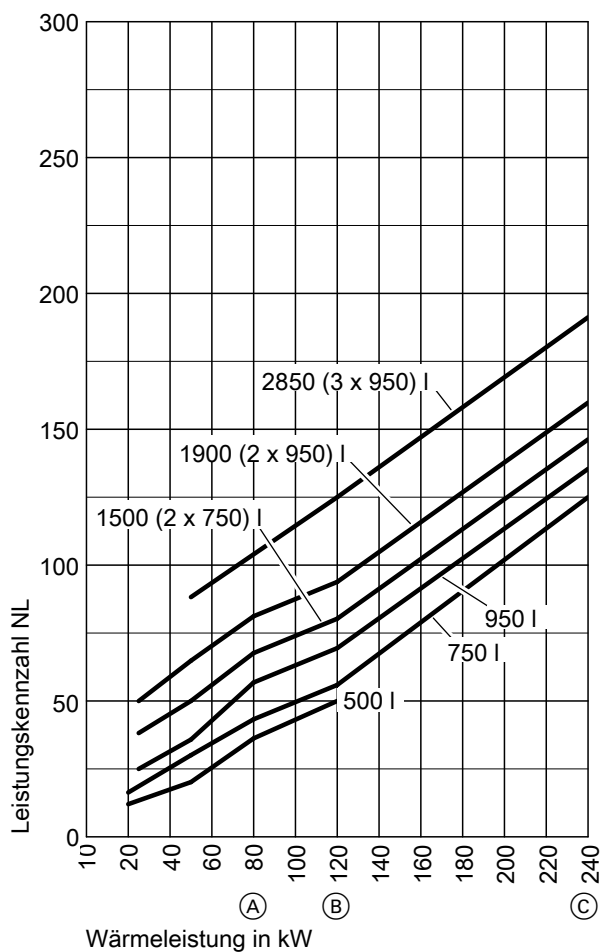
N _L	Vitocell 300-H 160 bis 500 l			Vitocell 300-V 160 bis 500 l			Vitocell 300-B 300 und 500 l obere Heizwendel		
	70 °C	80 °C	90 °C	70 °C	80 °C	90 °C	70 °C	80 °C	90 °C
									③
1,0									↑
1,2									
1,4									
1,6									
1,8	160 l								
2,0							300 l		
2,2		160 l		160 l				300 l	
①	—	—	—	—	—	—	—	—	②
2,4			160 l						300 l
2,6									
2,8									
3,0					160 l				
3,2									
3,4	200 l					160 l			
3,6									
3,8									
4,0									
4,2									
4,4									
4,6				200 l					
4,8									
5,0		200 l							
5,2									
5,4									
5,6					200 l				
5,8									
6,0							500 l		
6,2									
6,4									
6,6			200 l			200 l		500 l	
6,8									
7,0									500 l
⋮									
9,5				300 l					
9,6									
9,8									
10,0	350 l				300 l	300 l			
11,0									
12,0		350 l	350 l						
13,0									
14,0									
15,0									
16,0									
17,0				500 l					
18,0									
19,0	500 l				500 l				
20,0									
21,0						500 l			
22,0		500 l							
23,0									
24,0			500 l						

① bis ③ Auswahlbeispiel

Auswahl des Speichertyps (Fortsetzung)

Auswahl Speicherladesystem Vitocell 100-L, Typ CVLA, mit Vitotrans 222

Leistungskennzahl N_L



- (A) Vitotrans 222, bis 80 kW
- (B) Vitotrans 222, bis 120 kW
- (C) Vitotrans 222, bis 240 kW

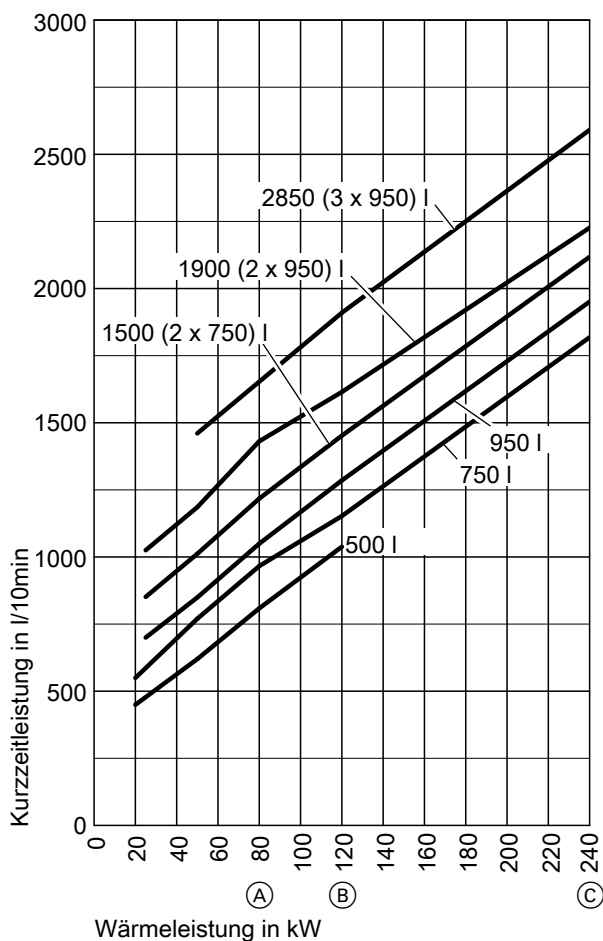
Hinweis zur Leistungskennzahl N_L

Die Leistungskennzahl N_L ändert sich mit der Speicherbevorratungstemperatur T_{sp} .

Richtwerte

- $T_{sp} = 60\text{ °C} \rightarrow 1,0 \times N_L$
- $T_{sp} = 55\text{ °C} \rightarrow 0,75 \times N_L$
- $T_{sp} = 50\text{ °C} \rightarrow 0,55 \times N_L$
- $T_{sp} = 45\text{ °C} \rightarrow 0,3 \times N_L$

Kurzzeitleistung (während 10 Minuten)



- (A) Vitotrans 222, bis 80 kW
- (B) Vitotrans 222, bis 120 kW
- (C) Vitotrans 222, bis 240 kW

Hinweis zur Kurzzeitleistung

Die Kurzzeitleistung während 10 Minuten ändert sich mit der Speicherbevorratungstemperatur T_{sp} .

Richtwerte

- $T_{sp} = 60\text{ °C} \rightarrow 1,0 \times \text{Kurzzeitleistung}$
- $T_{sp} = 55\text{ °C} \rightarrow 0,75 \times \text{Kurzzeitleistung}$
- $T_{sp} = 50\text{ °C} \rightarrow 0,55 \times \text{Kurzzeitleistung}$
- $T_{sp} = 45\text{ °C} \rightarrow 0,3 \times \text{Kurzzeitleistung}$

Auswahl des Speichertyps (Fortsetzung)

3.2 Auswahl nach Dauerleistung

Gemäß der gewünschten Erwärmung von 10 auf 45 °C oder von 10 auf 60 °C und der geplanten Vorlauftemperatur wird die entsprechende Spalte in nachfolgender Auswahltable gewählt. In der Spalte wird die benötigte Dauerleistung (siehe ab Seite 23) gesucht und der Speichertyp in der ersten Spalte abgelesen.

Beispiel:

Trinkwassererwärmung von 10 auf 60 °C, Vorlauftemperatur 70 °C ①

Benötigte Dauerleistung: 20 kW ②, emaillierter Speicher-Wassererwärmer, nebenstehend in der ersten Spalte ③: Vitocell 100-V, 200 l oder Vitocell 100-V, 300 l

Die Auswahl des geeigneten Speicher-Wassererwärmers erfolgt nun anhand der technischen Daten und Dauerleistungsdiagrammen in den Datenblättern Vitocell.

Hinweis

Die angegebene Dauerleistung wird nur erreicht, falls die Nenn-Wärmeleistung des Wärmeerzeugers größer als die Dauerleistung ist. Bei der Planung mit der angegebenen oder ermittelten Dauerleistung, die entsprechende Umwälzpumpe einplanen.

Auswahl nach Dauerleistung

Gerät	Typ	Inhalt	Dauerleistung in kW für Trinkwassererwärmung von 10 auf 60 °C			Dauerleistung in kW für Trinkwassererwärmung von 10 auf 45 °C				
			90 °C	80 °C	70 °C ①	90 °C	80 °C	70 °C	60 °C	50 °C
Liegende Speicher-Wassererwärmer										
Vitocell 100-H	CHA	130 l	27	20	14	28	23	19	14	—
		160 l	32	24	17	33	28	22	16	—
		200 l	38	29	19	42	32	26	18	—
Vitocell 300-H	EHA	160 l	28	23	15	32	28	20	14	—
		200 l	33	25	17	41	30	23	16	—
		350 l	70	51	34	80	64	47	33	—
		500 l	82	62	39	97	76	55	38	—
Speicher-Wassererwärmer für Wandgeräte										
Vitocell 100-W	CUGA	120 l	—	—	—	—	24	—	—	—
	CUGA-A	150 l	—	—	—	—	24	—	—	—
Stehende Speicher-Wassererwärmer										
Vitocell 100-V	CVA	160 l	36	28	19	40	32	25	9	—
		200 l	36	28	19	40	32	17	9	—
	CVAA	300 l	45	34	23	53	44	23	18	—
		500 l	53	44	33	70	58	32	24	—
	CVAA	750 l	94	75	54	109	91	73	54	33
		950 l	109	80	58	116	98	78	58	45
	CVWA	300 l	73	58	41	85	71	57	42	25
		390 l	85	67	48	98	82	66	49	29
500 l		102	81	59	118	99	79	59	36	
Vitocell 300-V	EVIA-A	160 l	39	31	22	46	38	30	22	13
		200 l	39	31	22	46	38	30	22	13
	EVIA-A	300 l	52	41	29	61	51	41	30	18
		500 l	59	46	33	69	58	46	34	20
Bivalente Speicher-Wassererwärmer (obere Heizwendel)										
Vitocell 100-U	CVUB	300 l	23	20	15	31	26	20	15	11
	CVUC-A	300 l	23	20	15	31	26	20	15	11
Vitocell 100-B	CVBB	300 l	23	20	15	31	26	20	15	11
		400 l	36	27	18	42	33	25	17	10
	CVB	500 l	36	30	22	47	40	30	22	16
		750 l	59	49	37	76	63	49	35	26
		950 l	67	56	42	90	75	58	41	31
Vitocell 300-B	EVBA-A	300 l	36	29	20	43	35	28	20	12
		500 l	49	38	27	57	48	38	28	16
Frischwasser-Modul										
Vitoltrans 353	PBSA	PZSA	108	88	65	81	81	81	61	39
		PBMA	195	164	127	146	146	146	117	79
	PZMA	PZMA	277	233	181	203	203	203	166	113
		PBLA	277	233	181	203	203	203	166	113

① - ③ Auswahlbeispiel

Hinweis

Weitere Werte siehe Datenblatt „Vitoltrans 353“.

4.1 Dimensionierung nach Kurzzeit-Entnahme und DIN 4708-2

Anwendung

Für Wohngebäude wird der Warmwasserbedarf anhand der Bedarfskennzahl N errechnet. Der Rechenweg ist in der DIN 4708-2 festgelegt und wird im Folgenden beschrieben. Anhand der Bedarfskennzahl N wird dann ein Speicher-Wassererwärmer mit einer entsprechenden Leistungszahl N_L gewählt ($N_L \geq N$).

Die Leistungszahl N_L eines Speicher-Wassererwärmers kann auch als Kurzzeitleistung während 10 min ausgedrückt werden. Nach dieser „Kurzzeit-Entnahme“ werden Anlagen zur Trinkwassererwärmung dimensioniert, wenn eine bestimmte Menge Warmwasser für kurze Zeit bereitgestellt werden muss und anschließend eine längere Zeit zum Aufheizen zur Verfügung steht, wie z. B. in Gewerbebetrieben oder Schulen (Stoßbetrieb). Die Kurzzeitleistung während 10 min wird fast ausschließlich von der bevorrateten Wassermenge (Inhalt) bestimmt.

Die Leistungszahl N_L und die maximale Dauerleistung der Speicher-Wassererwärmer ist in den Tabellen ab Seite 8 angegeben. Für die detaillierten technischen Daten, Leistungskennwerte und Dauerleistungsdiagramme siehe Datenblatt des jeweiligen Speicher-Wassererwärmers.

Berechnungsprogramm EDIS/DIN 4708-2

Die Dimensionierung von Speicher-Wassererwärmern kann auch mit Hilfe des EDIS-Berechnungsprogramms durchgeführt werden. Das Programm dimensioniert Speicher-Wassererwärmer auf Basis der DIN 4708 für Wohnungen und enthält verschiedene Rechenverfahren, z. B. für Hotels, Gastronomiebetriebe, Krankenhäuser, Seniorenwohnanlagen, Campingplätze, Turnhallen. Das Viessmann Berechnungsprogramm „EDIS“ erhalten Sie auf Anfrage bei unserer zuständigen Verkaufsniederlassung.

Ermittlung des Wärmebedarfs zur Erwärmung von Trinkwasser in Wohngebäuden

Grundlage ist hier die DIN 4708 „Zentrale Wassererwärmungsanlagen“ Teil 2.

Die DIN 4708 gilt als Grundlage zur einheitlichen Berechnung des Wärmebedarfs für zentrale Trinkwassererwärmungsanlagen in Wohnbauten.

Zur Bedarfsermittlung wurde der Begriff der Einheitswohnung definiert:

Die Einheitswohnung ist eine aus statistischen Werten ermittelte Wohnung, deren Bedarfskennzahl $N = 1$ ist:

- Raumzahl $r = 4$ Räume,
- Belegungszahl $p = 3,5$ Personen
- Zapfstellenbedarf $w_v = 5820$ Wh/Entnahme für ein Wannenbad

Für die Bedarfsermittlung sind folgende Angaben erforderlich

- a) Alle sanitären Einrichtungen aller Geschosse, z. B. aus der Bauzeichnung, vom Architekten oder Bauherrn
- b) Anzahl der Aufenthaltsräume (Raumzahl) ohne Nebenräume wie Küche, Flur, Bad und Abstellraum, z. B. aus der Bauzeichnung, vom Architekten oder Bauherrn
- c) Anzahl der Personen je Wohnung (Belegungszahl).
Falls die Personenzahl je Wohnung nicht erfassbar ist, kann über die Raumzahl r der entsprechenden Wohnung mit Hilfe der Tabelle 1 eine statistische Belegungszahl p ermittelt werden.

Ermittlung der Belegungszahl p

Falls die Anzahl der Personen je Wohnung nicht erfassbar ist, kann die Belegungszahl p aus dieser Tabelle ermittelt werden.

Tabelle 1

Raumzahl r	Belegungszahl p
1,0	2,0 ^{*1}
1,5	2,0 ^{*1}
2,0	2,0 ^{*1}
2,5	2,3
3,0	2,7
3,5	3,1
4,0	3,5
4,5	3,9
5,0	4,3
5,5	4,6
6,0	5,0
6,5	5,4
7,0	5,6

Ermittlung der bei der Bedarfsberechnung zu berücksichtigenden Zapfstellen

Die bei der Bedarfsberechnung zu berücksichtigenden Zapfstellen können, je nach Ausstattung der Wohnung (Normal- oder Komfortausstattung), aus den Tabellen 2 oder 3 ermittelt werden.

Tabelle 2 – Wohnung mit Normalausstattung

Vorhandene Ausstattung je Wohnung		Bei der Bedarfsermittlung zu berücksichtigen
Raum	Ausstattung	
Bad	1 Badewanne 140 l (nach Tabelle 4 Nr. 1, auf Seite 15) oder	1 Badewanne 140 l (nach Tabelle 4, Nr. 1, auf Seite 15)
	1 Brausekabine mit/ohne Mischbatterie und Normalbrause	
	1 Waschtisch	Bleibt unberücksichtigt
Küche	1 Küchenspüle	Bleibt unberücksichtigt

*1 Falls im zu versorgenden Wohngebäude überwiegend 1- und 2-Zimmerwohnungen vorhanden sind, die Belegungszahl p für diese Wohnungen um 0,5 erhöhen.

Dimensionierung (Fortsetzung)

Tabelle 3 – Wohnung mit Komfortausstattung

Vorhandene Ausstattung je Raum	Wohnung Ausstattung	Bei der Bedarfsermittlung zu berücksichtigen
Bad	Badewanne* ²	Wie vorhanden nach Tabelle 4, Nr. 2 bis 4
	Brausekabine* ²	Wie vorhanden, einschließlich evtl. Zusatzeinrichtung nach Tabelle 4, Nr. 6 oder 7, wenn von der Anordnung her eine gleichzeitige Benutzung möglich ist* ³
	Waschtisch* ²	Bleibt unberücksichtigt
	Bidet	Bleibt unberücksichtigt
Küche	1 Küchenspüle	Bleibt unberücksichtigt
Gästezimmer	Badewanne	Je Gästezimmer: Wie vorhanden, nach Tabelle 4, Nr. 1 bis 4, mit 50 % des Zapfstellenbedarfs w_v
	oder Brausekabine	Wie vorhanden, einschließlich evtl. Zusatzeinrichtung nach Tabelle 4, Nr. 5 bis 7, mit 100 % des Zapfstellenbedarfs w_v
	Waschtisch	Mit 100 % des Zapfstellenbedarfs w_v nach Tabelle 4* ⁴
	Bidet	Mit 100 % des Zapfstellenbedarfs w_v nach Tabelle 4* ⁴

Ermittlung des einzusetzenden Zapfstellenbedarfs je zu berücksichtigender Zapfstelle

Den jeweiligen Zapfstellenbedarf w_v der zur Berechnung der Bedarfskennzahl N einzusetzenden Zapfstellen der Tabelle 4 entnehmen.

Tabelle 4 – Zapfstellenbedarf w_v

Nr.	Sanitäre Einrichtung oder Zapfstelle	Kurzzeichen nach DIN	Entnahmemenge je Benutzung oder Nutzinhalt in l	Zapfstellenbedarf w_v je Entnahme in Wh
1	Badewanne	NB1	140	5820
2	Badewanne	NB2	160	6510
3	Kleinraumwanne und Stufenwanne	KB	120	4890
4	Großraumwanne (1800 mm × 750 mm)	GB	200	8720
5	Brausekabine* ⁵ mit Mischbatterie und Sparbrause	BRS	40* ⁶	1630
6	Brausekabine* ⁵ mit Mischbatterie und Normalbrause* ⁷	BRN	90* ⁶	3660
7	Brausekabine* ⁵ mit Mischbatterie und Luxusbrause* ⁸	BRL	180* ⁶	7320
8	Waschtisch	WT	17	700
9	Bidet	BD	20	810
10	Handwaschbecken	HT	9	350
11	Spüle für Küche	SP	30	1160

Für Badewannen deren Nutzinhalte erheblich abweichen, den Zapfstellenbedarf w_v nach der Formel $w_v = c \times V \times \Delta T$ in Wh ermitteln und in die Berechnung einsetzen ($\Delta T = 35$ K).

Berechnung der Bedarfskennzahl N

Im Rahmen der Ermittlung des Wärmebedarfs für Warmwasser aller zu versorgenden Wohnungen erfolgt eine Umrechnung auf den Wärmebedarf für Warmwasser der Einheitswohnung.

Für die Einheitswohnung sind folgende Merkmale vereinbart:

1. Raumzahl $r = 4$ Räume
2. Belegungszahl $p = 3,5$ Personen
3. Zapfstellenbedarf $w_v = 5820$ Wh (für ein Wannenbad)

Der Wärmebedarf für Warmwasser der Einheitswohnung 3,5 Personen $\times 5820$ Wh = 20370 Wh entspricht der Bedarfskennzahl $N = 1$
 $N =$ Summe des Wärmebedarfs für Warmwasser aller mit Warmwasser zu versorgenden Wohnungen geteilt durch den Wärmebedarf für Warmwasser der Einheitswohnung

$$N = \frac{\sum(n \cdot p \cdot v \cdot w_v)}{3,5 \cdot 5820}$$

$$= \frac{\sum(n \cdot p \cdot v \cdot w_v)}{20370}$$

- n = Wohnungszahl der gleichartigen Wohnungen
 p = Belegungszahl je gleichartiger Wohnung
 v = Anzahl der gleichartigen Zapfstellen je gleichartiger Wohnung
 w_v = Zapfstellenbedarf in Wh

*² Größe abweichend von der Normalausstattung.

*³ Falls keine Badewanne vorhanden ist, wird wie bei der Normalausstattung anstatt einer Brausekabine eine Badewanne (siehe Tabelle 4, Nr. 1) angesetzt, außer der Zapfstellenbedarf der Brausekabine übersteigt den der Badewanne (z. B. Luxusbrause). Falls mehrere unterschiedliche Brausekabinen vorhanden sind, wird für die Brausekabine mit dem höchsten Zapfstellenbedarf min. 1 Badewanne angesetzt.

*⁴ Soweit dem Gästezimmer keine Badewanne oder Brausekabine zugeordnet ist.

*⁵ Nur zu berücksichtigen, falls Badewanne und Brausekabine räumlich getrennt sind, d.h. eine gleichzeitige Benutzung möglich ist.

*⁶ Entspricht einer Nutzungszeit von 6 min.

*⁷ Armaturen-Durchflussklasse A nach EN 200.

*⁸ Armaturen-Durchflussklasse C nach EN 200.

Dimensionierung (Fortsetzung)

($n \cdot p \cdot v \cdot w_v$) ist für jede zu berücksichtigende Zapfstelle je gleichartiger Wohnung zu ermitteln.

Mit der ermittelten Bedarfskennzahl N nun aus den Tabellen auf den Seiten 8 und 11 den benötigten Speicher-Wassererwärmer mit entsprechender Heizwasser-Vorlauftemperatur auswählen. Dabei einen Speicher-Wassererwärmer wählen, dessen N_L -Zahl min. gleich N ist. Die Bedarfskennzahl N ist identisch mit der Zahl der Einheitswohnungen, die im Bauvorhaben vorhanden sind.

Sie entspricht nicht unbedingt der Zahl der Wohnungen.

Beispiel:

Für ein geplantes Wohnungsbauvorhaben soll über die Bedarfskennzahl N die Warmwassererwärmungsanlage ausgelegt werden. Die in Tabelle 5 aufgeführten Wohnungszahlen gleicher Ausstattung sowie die Raumzahl und die Ausstattung entstammen der Bauzeichnung.

Die Belegungszahl p wurde über die Raumzahl r mit Hilfe der Tabelle 1 auf Seite 14 ermittelt.

Die für die Auslegung anzusetzenden Zapfstellen wurden mit Hilfe von Tabelle 2 auf Seite 14 und Tabelle 3 auf Seite 15 ermittelt.

Tabelle 5

Wohnungszahl n	Raumzahl r	Belegungszahl p	Ausstattung der Wohnung Stück, Benennung	Bei der Bedarfsermittlung einzusetzen Zapfstellenzahl, Benennung
4	1,5	2,0	1 Brausekabine mit Normalbrause 1 Waschtisch im Bad 1 Spüle in der Küche	gemäß Tabelle 2 auf Seite 14 1 Brausekabine (BRN)
10	3	2,7	1 Badewanne 140 l 1 Waschtisch im Bad 1 Spüle in der Küche	gemäß Tabelle 2 auf Seite 14 1 Badewanne (NB1)
2	4	3,5	1 Brausekabine mit Mischbatterie und Luxusbrause 1 Brausekabine mit Normalbrause (räumlich getrennt) 1 Waschtisch im Bad 1 Spüle in der Küche	gemäß Tabelle 3 auf Seite 15 1 Brausekabine (BRL)
4	4	3,5	1 Badewanne 160 l 1 Brausekabine mit Luxusbrause in einem besonderen Raum 1 Waschtisch im Bad 1 Bidet 1 Spüle in der Küche	gemäß Tabelle 3 auf Seite 15 1 Badewanne (NB2) 1 Brausekabine (BRL)
5	5	4,3	1 Badewanne 160 l 1 Waschtisch im Bad 1 Bidet 1 Badewanne 140 l im Gästezimmer 1 Waschtisch im Gästezimmer 1 Spüle in der Küche	gemäß Tabelle 3 auf Seite 15 1 Badewanne (NB2) 1 Badewanne (NB1) mit 50 % des Zapfstellenbedarfs w_v 1 Waschtisch (WT) 1 Bidet (BD)

Formblatt für die Ermittlung des Wärmebedarfs zur Erwärmung von Trinkwasser in Wohngebäuden

Bedarfsermittlung für zentral versorgte Wohnungen

Projekt-Nr.:

Blatt-Nr.:

Ermittlung der Bedarfskennzahl N zur Größenbestimmung des Wassererwärmers

Projekt

Belegungskennzahl p nach statistischen Werten nach Tabelle 5 auf Seite 16

1	2	3	4	5	6	7	8	9	10	11
Lfd. Nr. der Wohnungsgruppen	Raumzahl r	Wohnungszahl n	Belegungs- zahl p	$n \cdot p$	zu berücksichtigende Zapfstellen (je Wohnung) Zapfstellenzahl v		Zapfstellenbedarf w_v in Wh	$v \cdot w_v$ in Wh	$n \cdot p \cdot v \cdot w_v$ in Wh	Bemerkungen
1	1,5	4	2,0	8,0	1	NB1	5820	5820	46560	NB1 für BRN
2	3,0	10	2,7	27,0	1	NB1	5820	5820	157140	
3	4,0	2	3,5	7,0	1	BRL	7320	7320	51240	
					1	BRN	3660	3660	25620	
4	4,0	4	3,5	4,0	1	NB2	6510	6510	91140	
					1	BRL	7320	7320	102480	
5	5,0	5	4,3	21,5	1	NB2	6510	6510	139965	
					(0,5)	NB1	5820	5820	62565	50 % w_v nach Tab. 3 auf Seite 15

$$\sum n_i = 25$$

$$\sum (n \cdot p \cdot v \cdot w_v) = 676710 \text{ Wh}$$

$$N = \frac{\sum (n \cdot p \cdot v \cdot w_v)}{3,5 \cdot 5820} = \frac{676710}{20370} = 33,2$$

Dimensionierung (Fortsetzung)

Mit der ermittelten Bedarfskennzahl $N = 33,2$ nun aus den Tabellen in den jeweiligen Datenblättern den benötigten Speicher-Wassererwärmer bei vorhandener Heizwasser-Vorlauftemperatur (z. B. 80 °C) und einer Speicherbevorzugungstemperatur von 60 °C auswählen. Dabei einen Speicher-Wassererwärmer wählen, dessen N_L -Zahl min. gleich N ist.

Hinweis

Die Leistungskennzahl N_L ändert sich in Abhängigkeit von folgenden Größen:

- Vorlauftemperatur
- Bevorratungstemperatur
- Zugeführte bzw. übertragbare Leistung

Bei abweichenden Betriebsbedingungen ist eine Korrektur der Leistungskennzahl N_L von den in den Tabellen der jeweiligen Datenblätter angegebenen Werten vorzunehmen.

Mögliche Speicher-Wassererwärmer:

- Aus dem Datenblatt des Vitocell 300-H:
Vitocell 300-H mit 700 l Inhalt ($N_L = 35$) als Speicherbatterie aus 2 × Vitocell 300-H mit je 350 l Inhalt
- Aus dem Datenblatt des Vitocell 300-V:
Vitocell 300-V mit 600 l Inhalt ($N_L = 34,8$) als Speicherbatterie aus 2 × Vitocell 300-V mit je 300 l Inhalt

Gewählter Speicher-Wassererwärmer:

2 × Vitocell 300-V mit je 300 l Inhalt.

Kesselzuschlag Z_K

Laut DIN 4708-2 und VDI 3815 ist die Nenn-Wärmeleistung eines Heizkessels um den Kesselzuschlag Z_K für die Trinkwassererwärmung zu erhöhen (siehe Tabelle 6).

Die Erläuterungen der DIN/VDI sind zu beachten.

Die DIN 4708 stellt 3 wesentliche Forderungen an die Nenn-Wärmeleistung der Wärmeversorgung:

Forderung 1

Die Leistungskennzahl muss min. gleich groß oder größer als die Bedarfskennzahl sein:

$$N_L \geq N$$

Forderung 2

Nur wenn die Nenn-Wärmeleistung des Heizkessels \dot{Q}_K bzw. Φ_K größer oder min. gleich der Dauerleistung ist, kann der Speicher-Wassererwärmer die vom Hersteller angegebene Leistungskennzahl N_L erbringen:

$$\dot{Q}_K \geq \dot{Q}_D \text{ bzw. } \Phi_K \geq \Phi_D$$

Forderung 3

Wärmeerzeugungsanlagen, die sowohl der Zentralheizung als auch der Warmwasserbereitung dienen, müssen zu der nach EN 12831 (bisher DIN 4701) ermittelten Norm-Heizlast $\Phi_{HL, Geb.}$ für Heizungsanlagen in Gebäuden die zusätzliche Leistung Z_K erbringen:

$$\Phi_K \geq \Phi_{HL, Geb.} + Z_K$$

Auf Basis der DIN 4708-2 wird durch die VDI 3815 ein Zuschlag auf die Nenn-Wärmeleistung des Heizkessels in Abhängigkeit der Bedarfskennzahl N und einer Mindest-Speicherkapazität ermittelt (siehe Tabelle 6).

In der Praxis hat sich die Berücksichtigung des Kesselzuschlags nach folgenden Beziehungen bewährt:

$$\Phi_K \geq \Phi_{HL, Geb.} \cdot \phi + Z_K$$

ϕ = Faktor für Auslastung Gebäudebeheizung (Beheizung aller Räume)

Anzahl der Wohnungen pro Gebäude	ϕ
bis 20	1
21 bis 50	0,9
> 50	0,8

Tabelle 6 – Kesselzuschlag Z_K

Bedarfskennzahl N	Kesselzuschlag Z_K in kW
1	3,1
2	4,7
3	6,2
4	7,7
5	8,9
6	10,2
7	11,4
8	12,6
9	13,8
10	15,1
12	17,3
14	19,5
16	21,7
18	23,9
20	26,1
22	28,2
24	30,4
26	32,4
28	34,6
30	36,6
40	46,7
50	56,7
60	66,6
80	85,9
100	104,9
120	124,0
150	152,0
200	198,4
240	235,2
300	290,0

Hinweis

Bei Gebäuden mit sehr geringer Heizlast $\Phi_{HL, Geb.}$ muss geprüft werden, ob die Leistung des Wärmeerzeugers einschließlich Zuschlag Z_K für die gewählte Leistungskennzahl ausreicht. Ggf. muss ein größerer Speicher-Wassererwärmer gewählt werden.

Ermittlung des Wärmebedarfs zur Erwärmung von Trinkwasser in Gewerbebetrieben

1. Bedarfsermittlung

Die Anzahl der Reinigungsstellen (Wasch- und Brauseanlagen) sind je nach Art des Betriebs vorzusehen (siehe ehemalige DIN 18228, Blatt 3, Seite 4).

Für je 100 Benutzer (Beschäftigte der stärksten Schicht) werden die in Tabelle 7 aufgeführten Reinigungsanlagen benötigt.

*9 In Betrieben mit außergewöhnlichen Arbeitsbedingungen werden 25 Reinigungsstellen/100 Benutzer benötigt.

Tabelle 7 – Gewöhnliche Arbeitsbedingungen*9

Tätigkeit	Benötigte Reinigungsstellen je 100 Benutzer	Aufteilung der Reinigungsstellen Waschstellen/Brauseanlagen
Wenig schmutzend	15	–/–
Mäßig schmutzend	20	2/1
Stark schmutzend	25	1/1

2. Auslegung der Trinkwassererwärmungsanlage

Die Auslegung der Trinkwassererwärmungsanlage wird anhand des folgenden Beispiels erläutert.

Beispiel:

Anzahl der Beschäftigten der stärksten Schicht: 150 Personen
 Arbeitszeit: 2-Schicht-Betrieb
 Art der Tätigkeit: Mäßig schmutzend
 Benötigte Warmwasser-Auslauftemperatur: 35 bis 37 °C
 Speicherbevorratungstemperatur: 60 °C
 Kaltwasser-Einlauftemperatur: 10 °C
 Heizwasser-Vorlauftemperatur: 90 °C

Ermittlung des Warmwasserbedarfs

Aus Tabelle 7 kann für mäßig schmutzende Tätigkeit eine Anzahl von 20 Reinigungsstellen je 100 Beschäftigte abgelesen werden. Die Aufteilung der Reinigungsstellen in Wasch- und Brauseanlagen erfolgt im Verhältnis von 2:1.

Für 150 Beschäftigte ergibt sich daraus ein Reinigungsstellenbedarf von 20 Waschstellen und 10 Brauseanlagen.

Tabelle 8 – Verbrauchswerte für Wasch- und Brauseanlagen bei Warmwasser-Auslauftemperatur von 35 bis 37 °C

Verbrauchseinrichtung	Warmwassermenge in l/min	Benutzungszeit in min	Warmwasserverbrauch je Benutzung in l
Waschtische mit Auslaufventil	5 bis 12	3 bis 5	30
Waschtische mit Brauseauslauf	3 bis 6	3 bis 5	15
Runde Waschbrunnen für 6 Personen	ca. 20	3 bis 5	75
Runde Waschbrunnen für 10 Personen	ca. 25	3 bis 5	75
Brauseanlage ohne Umkleidezelle	7 bis 12	5 bis 6 ^{*10}	50
Brauseanlage mit Umkleidezelle	7 bis 12	10 bis 15 ^{*11}	80

Annahme:

Die Waschstellen (Waschtisch mit Brauseauslauf) werden von 120 Beschäftigten (6-mal nacheinander) und die Brauseanlagen (Brausen ohne Umkleidekabinen) werden von 30 Beschäftigten (3-mal nacheinander) benutzt.

Mit Hilfe der Tabelle 8 ergibt sich folgende benötigte Warmwassermenge:

- Warmwasserbedarf der Waschstellen: $120 \times 3,5 \text{ l/min} \times 3,5 \text{ min} = 1470 \text{ l}$
- Warmwasserbedarf der Brausen: $30 \times 10 \text{ l/min} \times 5 \text{ min} = 1500 \text{ l}$

Ermittlung des Wärmebedarfs zur Erwärmung von Trinkwasser in Hotelbetrieben, Pensionen und Heimen

Bei der Berechnung des Warmwasserbedarfs müssen die Verbrauchsstellen aller Zimmer ermittelt werden. Dabei ist je Einzel- bzw. Doppelzimmer nur die jeweils größte Verbrauchsstelle zu berücksichtigen.

^{*10} Brausezeit ohne Umkleidung.

^{*11} Brausezeit 5 bis 8 min; restliche Zeit Umkleidung.

Aus a) und b) ergibt sich ein Gesamtwarmwasserbedarf von 2970 l mit ca. 36 °C Wassertemperatur über eine Benutzungsdauer von ca. 25 min.

Bei der Umrechnung auf eine Auslauftemperatur von 45 °C ergibt sich folgender Wert:

$$V_{(45^\circ\text{C})} = V_{(36^\circ\text{C})} \cdot \frac{\Delta T_{(36^\circ\text{C} - 10^\circ\text{C})}}{\Delta T_{(45^\circ\text{C} - 10^\circ\text{C})}}$$

$$= 2970 \cdot \frac{26}{35} = 2206 \text{ l}$$

Da zwischen den Schichten 8 h Zeit zur Verfügung stehen, um den Speicher-Wassererwärmer wieder aufzuheizen, ist das Speichervolumen auf Bevorratung auszulegen. Hierzu werden die Angaben der Kurzzeitleistung (10-Minuten-Leistung) der Tabellen in den jeweiligen Datenblättern der Speicher-Wassererwärmer herangezogen.

Aus der entsprechenden Tabelle des Datenblatts Vitocell 300-V: Für Vitocell 300-V mit 500 l Inhalt und einer Heizwasser-Vorlauftemperatur = 90 °C beträgt die Kurzzeitleistung von 10/45 °C 634 l/10 min. Anzahl der Speicher-Wassererwärmer n = errechnetes Gesamtvolumen/gewählte Kurzzeitleistung (während 10 min) der einzelnen Speicherzelle

$$n = \frac{2206}{634} = 3,5 \text{ Stück}$$

Gewählter Speicher-Wassererwärmer:

4 × Vitocell 300-V mit je 500 l Inhalt.

Ermittlung der erforderlichen Heizleistung

Zur Aufheizung des Speicher-Wassererwärmers stehen 7,5 Stunden zur Verfügung; daraus ergibt sich eine minimale Anschlussleistung (Heizleistung des Heizkessels) von:

$$\dot{Q}_A = \Phi_A = \frac{c \cdot V \cdot \Delta T_A}{Z_A}$$

$$= \frac{1 \cdot 2000 \cdot 50}{860 \cdot 7,5} = 15,5 \text{ kW}$$

\dot{Q}_A bzw. Φ_A = Mindestanschlussleistung zum Aufheizen des Speicher-Wassererwärmers in kW

V = gewähltes Speichervolumen in l

c = spez. Wärmekapazität

$$\left(\frac{1 \text{ kWh}}{860 \text{ l} \cdot \text{K}} \right)$$

ΔT_A = Temperaturdifferenz zwischen Speicherbevorratungstemperatur und Kaltwasser-Einlauftemperatur
 (60 °C – 10 °C) = 50 K

Z_A = Aufheizzeit in h

Erfahrungsgemäß wird eine Aufheizzeit von ca. 2 Stunden gewählt. Dies bedeutet für das obige Beispiel, dass der Heizkessel sowie die Umwälzpumpe zur Speicherbeheizung (erforderliche Heizwassermenge) auf eine Aufheizleistung von ca. 60 kW auszulegen sind.

Dimensionierung (Fortsetzung)

Tabelle 9 – Zapfstellenbedarf pro Verbrauchsstelle bei Warmwassertemperatur von 45 °C

Verbrauchsstelle	Entnahmemenge je Benutzung in l	Zapfstellenbedarf $Q_{h \max}$	
		je Einzelzimmer in kWh	je Doppelzimmer in kWh
Badewanne	170	7,0	10,5
Brausekabine	70	3,0	4,5
Waschtisch	20	0,8	1,2

Berechnung des benötigten Speicherinhalts

- $Q_{h \max}$ = Zapfstellenbedarf je Zapfstelle in kWh
 n = Anzahl der Zimmer mit gleichem Zapfstellenbedarf
 ϕ_n = Benutzungsfaktor (Gleichzeitigkeit) kann bedingt angewendet werden:

Zimmerzahl	1 bis 15	16 bis 36	35 bis 75	76 bis 300
ϕ_n^{*12}	1	0,9 bis 0,7	0,7 bis 0,6	0,6 bis 0,5

- ϕ_2 = Lebenshaltungsfaktor
 Je nach Hotelkategorie kann zum Ansatz gebracht werden:

Hotelkategorie	Normal	Gut	Hoch
ϕ_2	1,0	1,1	1,2

- Z_A = Aufheizzeit in h
 Die Aufheizzeit ist abhängig von der für die Trinkwassererwärmung zur Verfügung stehenden Nenn-Wärmeleistung. Je nach Nenn-Wärmeleistung des Heizkessels kann Z_A kleiner als 2 h gewählt werden.
 Z_B = Zeitdauer des Warmwasserspitzenbedarfs in h
 Annahme 1 bis 1,5 h
 V = Volumen des Speicher-Wassererwärmers in l
 T_a = Speicherbevorratungstemperatur in °C
 T_e = Kaltwasser-Einlaufftemperatur in °C
 a = 0,8
 Berücksichtigt den Ladezustand des Speicher-Wassererwärmers.

Beispiel:

Hotelbetrieb mit 50 Zimmern (30 Doppelzimmer und 20 Einzelzimmer)

- Ausstattung der Einzelzimmer:
 - 5 Einzelzimmer mit Badewanne, Brausekabine und Waschtisch
 - 10 Einzelzimmer mit Brausekabine und Waschtisch
 - 5 Einzelzimmer mit Waschtisch
- Ausstattung der Doppelzimmer:
 - 5 Doppelzimmer mit Badewanne und Waschtisch
 - 20 Doppelzimmer mit Brausekabine und Waschtisch
 - 5 Doppelzimmer mit Waschtisch

Ermittlung des Wärmebedarfs zur Erwärmung von Trinkwasser in gewerblich genutztem Saunabetrieb

Annahme:
 Die Sauna wird von 15 Personen/h besucht.
 Es stehen 5 Duschen mit 12 l/min dafür zur Verfügung, d. h. die Duschen werden 3-mal nacheinander benutzt. Bei einer Duschzeit von 5 min ergibt sich daraus ein Warmwasserbedarf von 60 l je Benutzung.
 Die Heizlast des Gebäudes beträgt $\dot{Q}_N = \Phi_{HL \text{ Geb.}} = 25 \text{ kW}$.
 Um die Trinkwassererwärmung sicherzustellen, sind zwei Dinge zu beachten:
 a) Ausreichendes Speichervolumen (Auslegung nach der Kurzzeitleistung).

- Heizwasser-Vorlauftemperatur = 80 °C
- Gewünschte Aufheizzeit des Speicher-Wassererwärmers 1,5 Stunden
- Zeitdauer des Spitzenbedarfs 1,5 Stunden

Wärmebedarf zur Trinkwassererwärmung

Art der Zimmer	Ausstattung (Zapfstelle)	n	$Q_{h \max}$ in kWh	$n \times Q_{h \max}$ in kWh
Einzelzimmer:	Badewanne	5	7,0	35,00
	Brausekabine	10	3,0	30,00
	Waschtisch	5	0,8	4,00
Doppelzimmer:	Badewanne	5	10,5	52,50
	Brausekabine	20	4,5	90,00
	Waschtisch	5	1,2	6,00
$\Sigma (n \cdot Q_{h \max}) = 217,50$				

$$V = \frac{860 \cdot \Sigma(n \cdot Q_{h \max}) \cdot \phi_n \cdot \phi_2 \cdot Z_A}{(Z_A + Z_B) \cdot (T_a - T_e) \cdot a}$$

$$= \frac{860 \cdot 217,5 \cdot 0,65 \cdot 1 \cdot 1,5}{(1,5 + 1,5) \cdot (60 - 10) \cdot 0,8}$$

$$= 1520 \text{ l}$$

Gewählte Speicher-Wassererwärmer:

- 3 × Vitocell 300-H mit je 500 l Inhalt oder
- 3 × Vitocell 300-V mit je 500 l Inhalt

Ermittlung der erforderlichen Aufheizleistung

$$\dot{Q} = \Phi = \frac{V \cdot c \cdot (T_a - T_e)}{Z_A}$$

$$= \frac{1500 \cdot (60 - 10)}{860 \cdot 1,5} = 58 \text{ kW}$$

- \dot{Q} bzw. Φ = Aufheizleistung in kW
 V = gewählter Inhalt in l
 c = spez. Wärmekapazität
 $\left(\frac{1 \text{ kWh}}{860 \text{ l} \cdot \text{K}} \right)$

- T_a = Speicherbevorratungstemperatur in °C
 T_e = Kaltwasser-Einlaufftemperatur in °C
 Z_A = Aufheizzeit in h

Somit sind Heizkessel und Umwälzpumpe zur Speicherbeheizung auf die erforderliche Aufheizleistung auszulegen.
 Um eine ausreichende Beheizung des Gebäudes auch im Winter sicherzustellen, ist der Heizlast diese Wärmemenge zuzuschlagen.

b) Kesselgröße ist so auszulegen, dass Trinkwassererwärmung und \dot{Q}_N sichergestellt sind.

zu a)

Ermittlung des Speichervolumens:
 15 Personen je 60 l = 900 l mit 40 °C am Warmwasseraustritt.
 Die Speicherbevorratungstemperatur beträgt 60 °C.
 Da ein Niedertemperatur-Heizkessel eingebaut werden soll, ist die Kurzzeitleistung bei einer Heizwasser-Vorlauftemperatur von 70 °C zu ermitteln; siehe entsprechende Tabellen in den Datenblättern der jeweiligen Speicher-Wassererwärmer.
 Bei der Umrechnung auf eine Auslaufftemperatur von 45 °C ergibt sich mit:

*12 Bei Kurhotels, Messehotels oder ähnlichen Anlagen einen Benutzungsfaktor von $\phi_n = 1$ wählen.

Dimensionierung (Fortsetzung)

$$V_{(45^\circ\text{C})} = V_{(40^\circ\text{C})} \cdot \frac{\Delta T_{(40^\circ\text{C} - 10^\circ\text{C})}}{\Delta T_{(45^\circ\text{C} - 10^\circ\text{C})}}$$
$$= 900 \cdot \frac{30}{35} = 771 \text{ l}$$

Vorschlag: 2 Vitocell 300-V mit je 300 l Inhalt mit einer Kurzzeitleistung von 408 l je Speicherzelle und 816 l als Speicherbatterie (Trinkwassertemperatur 45 °C).

zu b)

Erforderliche Kesselgröße

Da der Duschvorgang sich stündlich wiederholt, muss das gewählte Speichervolumen in min. 1 Stunde aufgeheizt werden. Die dafür erforderliche Wärmemenge errechnet sich aus:

$$\dot{Q}_A = \Phi_A = \frac{V_{\text{sp.}} \cdot \Delta T_A \cdot c}{Z_A}$$
$$= \frac{600 \cdot 1 \cdot (60 - 10)}{860 \cdot 1}$$
$$= 34,9 \text{ kW}$$

\dot{Q}_A bzw. Φ_A = Mindestanschlussleistung zum Aufheizen des Speicher-Wassererwärmers in kW

$V_{\text{sp.}}$ = Inhalt in l

ΔT_A = Temperaturdifferenz zwischen Speicherbevorratungstemperatur und Kaltwasser-Einlauftemperatur

c = spez. Wärmekapazität

$$\left(\frac{1 \text{ kWh}}{860 \text{ l} \cdot \text{K}} \right)$$

Z_A = Aufheizzeit in h

Um eine ausreichende Beheizung des Gebäudes auch im Winter sicherzustellen, ist der Heizlast diese Wärmemenge zuzuschlagen. Dieser Zuschlag ist gemäß EnEV aus folgenden Gründen erlaubt:

1. Es handelt sich um eine gewerbliche Nutzung.
2. Bei Einsatz eines Niedertemperaturkessels gibt es keine Leistungsbegrenzung.

4

Ermittlung des Wärmebedarfs zur Erwärmung von Trinkwasser für Turnhallen

Bei der Auslegung der Trinkwassererwärmungsanlage ist die DIN 18032-1, „Sporthallen, Hallen für Turnen und Spiele“ als Richtlinie für Planung und Bau zu berücksichtigen.

Die Entnahme erwärmten Trinkwassers in Turnhallen erfolgt kurzfristig.

Bei der Speicherauswahl kann daher von der „Kurzzeit-Entnahme“ (10-Minuten-Leistung) ausgegangen werden.

Die Warmwasserversorgung ist durch die Trinkwassererwärmungsanlage während der gesamten Nutzzeit (ganzjährig) sicherzustellen.

Folgende Werte sind bei der Auslegung der Trinkwassererwärmungsanlage anzunehmen:

Warmwasserentnahmetemperatur:	max. 40 °C
Wasserverbrauch je Person \dot{m} :	8 l/min
Duschzeit je Person t :	4 min
Aufheizzeit Z_A :	50 min
Personen je Aufheizzeit und Übungseinheit n :	min. 25 Personen
Speicherbevorratungstemperatur T_a :	60 °C

Beispiel für eine einfache Turnhalle:

1. Ermittlung der benötigten Warmwassermenge:

$$m_{\text{MW}} = t \cdot \dot{m} \cdot n$$
$$= 4 \text{ min/Person} \cdot 8 \text{ l/min} \cdot 25 \text{ Personen}$$
$$= 800 \text{ l Warmwassermenge mit } 40 \text{ °C}$$

Gewählter Inhalt: 700 l

Der gewählte Inhalt sollte etwa der benötigten Warmwassermenge entsprechen.

Kurzzeitleistung aus den entsprechenden Tabellen in den Datenblättern der jeweiligen Speicher-Wassererwärmer.

Umrechnung auf Warmwasser-Auslauftemperatur 40 °C mit

$m_{(40^\circ\text{C})}$ = Kurzzeitleistung bei Warmwasser-Auslauftemperatur 40 °C

$m_{(45^\circ\text{C})}$ = Kurzzeitleistung bei Warmwasser-Auslauftemperatur 45 °C

(nach Tabelle im Datenblatt des Speicher-Wassererwärmers)

$$m_{(40^\circ\text{C})} = m_{(45^\circ\text{C})} \cdot \frac{45 - 10}{40 - 10}$$

$$= 2 \cdot 424 \text{ l/10 min}$$

$$= 848 \cdot \frac{35}{30}$$

$$= 989 \text{ l/10 min}$$

Gewählte Speicher-Wassererwärmer:

2 × Vitocell 300-H mit je 350 l,

Kurzzeitleistung bei 70 °C Heizwasser-Vorlauftemperatur = 989 l mit 40 °C

Dimensionierung (Fortsetzung)

2. Ermittlung der benötigten Aufheizleistung für das ermittelte Speichervolumen:

$$\begin{aligned}\dot{Q}_A = \Phi_A &= \frac{V \cdot c \cdot (T_a - T_e)}{Z_A} \\ &= \frac{700 \cdot (60 - 10)}{860 \cdot 0,833} = 49 \text{ kW}\end{aligned}$$

\dot{Q}_A bzw. Φ_A = Aufheizleistung in kW
 V = Speichervolumen in l
 c = spez. Wärmekapazität
 $\left(\frac{1 \text{ kWh}}{860 \text{ l} \cdot \text{K}} \right)$

T_a = Speicherbevorratungstemperatur in °C
 T_e = Kaltwasser-Einlauftemperatur in °C

Heizkessel und Umwälzpumpe zur Speicherbeheizung sind auf die zu Verfügung zu stellende Aufheizleistung auszulegen. Um eine ausreichende Beheizung des Gebäudes auch im Winter sicherzustellen, der Heizlast diese Wärmemenge zuschlagen. Dieser Zuschlag ist gemäß EnEV aus folgenden Gründen erlaubt:

1. Es handelt sich um eine gewerbliche Nutzung.
2. Bei Einsatz eines Niedertemperaturkessels gibt es keine Leistungsbegrenzung.

4.2 Dimensionierung nach Spitzendurchfluss in Anlehnung an DIN 1988-300

Anwendung

Für Trinkwassererwärmungsanlagen nach dem Durchlaufprinzip, z. B. Frischwasserstationen kann der Warmwasserbedarf nach dem Prinzip des Spitzendurchflusses ermittelt werden. Hierzu wird die Annahme vorausgesetzt, dass der zur Ermittlung der Rohrdimensionen für das Warmwasser-Leitungsnetz ermittelte Spitzendurchfluss gemäß DIN 1988-300 auch von der Trinkwassererwärmungsanlage erwärmt werden muss. Der Spitzendurchfluss ergibt sich aus der Summe aller angeschlossenen Einzelverbraucher (Summendurchfluss) reduziert um einen Gleichzeitigkeitsfaktor. Dieser richtet sich nach der Art des Gebäudes.

Ermittlung des Warmwasserbedarfs

Grundlage ist die Ermittlung des Spitzendurchflusses \dot{V}_S nach DIN 1988-300.

$$\dot{V}_S = a (\sum \dot{V}_R)^b - c$$

(Gültig für $\dot{V}_R \text{ max.} = 500 \text{ l/s}$)

- \dot{V}_S = Spitzendurchfluss
- \dot{V}_R = Summendurchfluss (Summe des Berechnungsdurchflusses aller Verbraucher)
- a, b, c = Konstanten je nach Gebäude- und Nutzungsart (siehe Tabelle 11)

Tabelle 11

Gebäudetyp	Konstante		
	a	b	c
Wohngebäude	1,48	0,19	0,94
Bettenhaus im Krankenhaus	0,75	0,44	0,18
Hotel	0,70	0,48	0,13
Schule	0,91	0,31	0,38
Verwaltungsgebäude	0,91	0,31	0,38
Einrichtung für betreutes Wohnen, Seniorenheim	1,48	0,19	0,94
Pflegeheim	1,40	0,14	0,92

\dot{V}_R beschreibt den Summendurchfluss aller Verbraucher. Hierzu werden die Werte für den Berechnungsdurchfluss des Warmwassers der einzelnen Verbraucher addiert. Angaben zum Berechnungsdurchfluss siehe Hersteller der Verbraucher, z. B. Armaturenhersteller. Falls keine Angaben vorliegen, Werte aus der DIN 1988-300 verwenden:

Tabelle 12 - Berechnungsdurchfluss für den kalt- und warmwasserseitigen Anschluss

Mischarmaturen für Art der Entnahmestelle	DN	Berechnungsdurchfluss \dot{V}_R
Duschwanne	15	0,15 l/s
Badewanne	15	0,15 l/s
Küchenspüle	15	0,07 l/s
Waschbecken	15	0,07 l/s
Sitzwaschbecken	15	0,07 l/s

Beispiel:

Einfamilienhaus mit 2 Bädern, 1 Küche mit Küchenspüle, 1 Gästewc mit Waschbecken.

Ausstattung Bad 1: Dusche, Waschbecken

Ausstattung Bad 2: Badewanne, Dusche mit Körperbrausen, 2 Waschbecken

Um eine Überdimensionierung zu vermeiden, darf der errechnete Spitzendurchfluss nicht größer sein, als die Summe der beiden größten Einzelverbraucher, die gleichzeitig in Betrieb sein können. In Anlagen mit mehreren unabhängigen Nutzern, z. B. Mehrfamilienhäuser auch eine Prüfung mit dem Summendurchfluss der jeweils größten Verbraucher, z. B. aller Wohnungen durchführen.

Annahme:

Für die Dusche mit Körperbrause liegt ein Datenblatt des Herstellers vor.

Der Berechnungsdurchfluss Warmwasser beträgt:
20 l/min = 0,33 l/s.

Für die übrigen Verbraucher werden die Normwerte aus Tabelle 12 angesetzt.

Der Summendurchfluss des Einfamilienhauses beträgt also:

$$\begin{aligned} \dot{V}_R &= \text{Dusche } 0,15 \text{ l/s} + \text{Waschbecken } 0,07 \text{ l/s} + \text{Badewanne } 0,15 \\ &\quad \text{l/s} + \text{Dusche mit Körperbrause } 0,33 \text{ l/s} + 2 \text{ Waschbecken} \\ &\quad 0,07 \text{ l/s} + \text{Küchenspüle } 0,07 \text{ l/s} + \text{Waschbecken } 0,07 \text{ l/s} \\ &= 0,98 \text{ l/s} \end{aligned}$$

Zur Berechnung des Spitzendurchflusses werden die Faktoren a, b, c gemäß Tabelle 11 für ein Wohngebäude gewählt:

$$\begin{aligned} a &= 1,48 \\ b &= 0,19 \\ c &= 0,94 \end{aligned}$$

Spitzenvolumenstrom:

$$\begin{aligned} \dot{V}_S &= a (\sum \dot{V}_R)^b - c \\ &= 1,48 \times 0,98^{0,19} - 0,94 \\ &= 0,53 \text{ l/s} \end{aligned}$$

Der errechnete Spitzenvolumenstrom von 0,53 l/s ist größer als die Summe der beiden größten, sich gleichzeitig in Betrieb befindlichen Verbraucher (Dusche in Bad 1 = 0,15 l/s und Dusche mit Körperbrause in Bad 2 = 0,33 l/s) = 0,48 l/s. Daher wird der Wert von 0,48 l/s als Spitzendurchfluss angesetzt.

Die Trinkwassererwärmungsanlage muss also 0,48 l/s = ca. 29 l/min Trinkwasser von 10 auf 60 °C erwärmen. Hieraus ergibt sich eine Übertragungsleistung von ca. 101 kW. Abhängig von der Heizwasser- bzw. Bevorratungstemperatur des Heizwassers im Heizwasser-Pufferspeicher (Annahme: 70 °C) aus dem Datenblatt ein Frischwasser-Modul Vitotrans 353 auswählen.

Beispiel: Vitotrans 353, Typ PZMA zum Anbau an einen Pufferspeicher Vitocell 100-E (siehe Tabelle 13).

Die Werte des Vitotrans 353, Typ PBMA (für Wandanbau) entsprechen denen des Vitotrans 353, Typ PZMA (für Anbau am Speicher).

Tabelle 13 - Auszug aus Datenblatt „Vitotrans 353“, Typ PBMA/PZMA

Temperatur Heizwasser im Heizwasser-Pufferspeicher	Temperatur Warmwasser eingestellt	Max. Zapfleistung aus Vitotrans 353	Übertragungsleistung	Erforderliches Volumen Heizwasser-Pufferspeicher je l Warmwasser	Bei 10°C Kaltwasser-Einlauftemperatur: Max. Zapfmenge am Mischventil bei				Rücklauftemperatur zum Heizwasser-Pufferspeicher
					40 °C	45 °C	50 °C	55 °C	
in °C	in °C	in l/min	in kW	in l	in l/min	in l/min	in l/min	in l/min	in °C
70	40	60	125	0,4	—	—	—	—	14
	45	60	146	0,5	70	—	—	—	15
	50	52	144	0,8	68	58	—	—	17
	55	44	137	0,9	65	56	49	—	20
	→ 60	37	127	1,1	60	52	45	40	23

Ermittlung des erforderlichen Puffervolumens

Zur Bereitstellung der benötigten Energie zur Trinkwassererwärmung wird eine Frischwasserstation in der Regel mit einem Heizwasser-Pufferspeicher verbunden. Das Volumen des Heizwasser-Pufferspeichers richtet sich nach dem Warmwasserbedarf der Installation, der Bevorratungstemperatur im Heizwasser-Pufferspeicher sowie nach dem Nutzerverhalten.

Es gilt:

$$V_P = \dot{V} \times t \times (T_P/T_{WW}) \times s_N$$

V_P = Benötigtes Mindestvolumen des Heizwasser-Pufferspeichers

\dot{V} = Ermittelter Spitzendurchfluss des Frischwasser-Moduls

t = Zeit in der der Spitzendurchfluss benötigt wird. Der Wert kann sich z. B. nach der Dauer der Wannenfüllung, Nutzerangaben oder am Richtwert der DIN 4708 (10 min) orientieren.

(T_P/T_{WW}) = für die Temperaturspreizung zwischen Heizwasser-Pufferspeicher und Trinkwasser:

0,5 = bei hoher Temperaturspreizung (z. B. 90/45 °C)

0,7 = bei mittlerer Temperaturspreizung (z. B. 70/45 °C)

1,0 = bei geringer Temperaturspreizung (z. B. 55/45 °C)

s_N = Sicherheitsfaktor zur Berücksichtigung des Nutzerverhaltens:

1 = normale Zapfpausen

2 = kurze Zapfpausen

3 ... 4 = sehr kurze Zapfpausen

Beispiel:

Für das Einfamilienhaus aus dem Beispiel auf Seite 22 (Kapitel „Ermittlung des Warmwasserbedarfs“) soll ein Pufferspeicher gewählt werden.

Der Spitzendurchfluss beträgt 29 l/min.

Der zukünftige Anlagenbetreiber hat angegeben, „gern lange zu duschen“. Er gibt eine Bedarfszeit von 15 min an.

Die Bevorratungstemperatur im Pufferspeicher soll aus energetischen Gründen maximal 70 °C betragen.

Die Zapftemperatur beträgt 60 °C.

Es ergibt sich also eine geringe Temperaturspreizung von 70/60 °C.

Der Korrekturfaktor beträgt also 1.

Aufgrund der Aussage des zukünftigen Anlagenbetreibers „gerne lange zu duschen“ werden kurze Zapfpausen angenommen. Der Sicherheitsfaktor s_N beträgt also 2.

Das minimale Puffervolumen V_P beträgt also:

$$\begin{aligned} V_P &= \dot{V} \times t \times (T_P/T_{WW}) \times s_N \\ &= 29 \text{ l/min} \times 15 \text{ min} \times 1 \times 2 \\ &= 870 \text{ l} \end{aligned}$$

Gemäß Datenblatt wird ein Vitocell 100-E mit einem Volumen von 950 l gewählt.

4.3 Dimensionierung nach Dauerleistung

Anwendung

Die Dimensionierung nach Dauerleistung erfolgt, falls aus dem Speicher-Wassererwärmer ständig Warmwasser entnommen werden soll. Deshalb wird diese Art der Dimensionierung meist bei gewerblicher Nutzung angewendet.

Ermittlung der erforderlichen Speicher-Wassererwärmer, Beispiel 1 (mit konstanten Vorlauftemperaturen)

Voraussetzungen:

- Dauerleistung in l/h oder kW
- Warmwasser-Auslauftemperatur in °C
- Kaltwasser-Einlauftemperatur in °C
- Heizwasser-Vorlauftemperatur in °C

Mit Hilfe der „Technischen Angaben“ des Speicher-Wassererwärmers werden ermittelt:

- Inhalt und Anzahl der Speicher-Wassererwärmer
- Heizwasserseitiger Volumenstrom
- Förderhöhe der Umwälzpumpe zur Speicherbeheizung

Die Dimensionierung der Speicher-Wassererwärmer erfolgt in gleicher Weise.

Die Vorgehensweise wird im folgenden Beispiel dargestellt.

Beispiel:

In einem Industriebetrieb werden bei der Produktion 2700 l/h Warmwasser mit 60 °C benötigt. Von den Heizkesseln steht eine Heizwasser-Vorlauftemperatur von 90 °C zur Verfügung. Die Kaltwasser-Einlauftemperatur beträgt 10 °C.

Dauerleistung	=	2700 l/h
Warmwasser-Auslauftemperatur	=	60 °C
Kaltwasser-Einlauftemperatur	=	10 °C
Heizwasser-Vorlauftemperatur	=	90 °C
Gewünschter Speichertyp	=	Edelstahl, stehend

Ermittlung von Anzahl und Größe der Speicher-Wassererwärmer

Vorgehensweise:

1. Auswahl Vitocell 300-V, Typ EVIA-A
2. Technische Angaben zu Speicherbatterien im Datenblatt Vitocell 300-V aufschlagen.
3. In der Tabelle die Zeile für „Dauerleistung von 10 auf 60 °C“ und Heizwasser-Vorlauftemperatur „90 °C“ suchen.
4. In der Spalte Speicherinhalt = 500 l und Anzahl Speicheranordnung = 3 ist eine Dauerleistung von 3033 l/h angegeben.

Gewählte Speicher-Wassererwärmer:

3 x Vitocell 300-V, Typ EVIA-A mit je 500 l Inhalt.
Die Dauerleistung der gewählten Speicher-Wassererwärmer muss min. gleich der erforderlichen Dauerleistung sein.

Ermittlung des Heizwasser-Volumenstroms

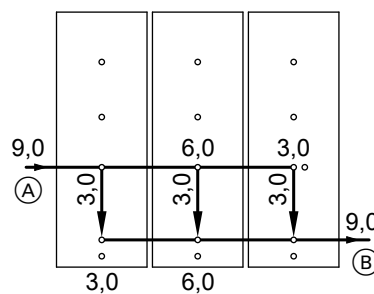
Für die ermittelte Dauerleistung ist eine Wärmeleistung von 162 kW erforderlich (siehe Tabelle „Technische Daten“ im Datenblatt des Speicher-Wassererwärmers). In der Tabellenspalte der gewählten Speicher-Wassererwärmer den dazu erforderlichen Heizwasser-Volumenstrom ablesen: 9,0 m³/h; d. h. die Umwälzpumpe zur Speicherbeheizung für einen Heizwasser-Volumenstrom von 9,0 m³/h auslegen.

Ermittlung des heizwasserseitigen Durchflusswiderstands

Für die Widerstandsberechnung der Gesamtanlage ist für die Heizwasservorlaufleitung und -rücklaufleitung (z. B. Schieber, Bögen) und den Wärmeerzeuger der Gesamtvolumenstrom von 9,0 m³/h zu berücksichtigen.

Bei Parallelschaltung mehrerer Speicherzellen ist der Gesamtwiderstand gleich dem Einzelwiderstand einer Speicherzelle. Der heizwasserseitige Durchflusswiderstand des Speicher-Wassererwärmers für die Förderhöhe der Umwälzpumpe zur Speicherbeheizung wird wie folgt ermittelt:

Da die 3 Speicherzellen parallel geschaltet sind, hat jede Speicherzelle einen Heizwasser-Volumenstrom von 3,0 m³/h (siehe folgende Abb.). Aus dem Diagramm „Heizwasserseitiger Durchflusswiderstand“ im Datenblatt „Vitocell 300-V, Typ EVIA-A“ zum Heizwasser-Volumenstrom von 3000 l/h über die Gerade der Speicherzelle mit 500 l Inhalt den Durchflusswiderstand ablesen: 90 mbar (9 kPa)



- (A) Heizwasservorlauf
- (B) Heizwasserrücklauf

Ergebnis:

Heizwasser-Volumenstrom gesamt = 9,0 m³/h
Heizwasser-Volumenstrom je Zelle = 3,0 m³/h
Heizwasserseitiger Durchflusswiderstand des Speicher-Wassererwärmers = 90 mbar (9 kPa)

Auslegung der Umwälzpumpe zur Speicherbeheizung

Die Umwälzpumpe zur Speicherbeheizung muss also eine Heizwassermenge von 9,0 m³/h fördern und den heizwasserseitigen Durchflusswiderstand für die 3 Speicherzellen 90 mbar (9 kPa) zuzüglich der Widerstände des Wärmeerzeugers, der Rohrleitungen zwischen Speicherzellen und Wärmeerzeuger sowie der Einzelwiderstände von Fittings und Armaturen überwinden.

Allgemein gilt: Ist die zur Verfügung stehende Kesselwärmeleistung \dot{Q}_K (nach DIN 4701) bzw. Φ_K (nach EN 12831) kleiner als die Dauerleistung \dot{Q}_{Sp} bzw. Φ_{Sp} , genügt es, die Umwälzpumpe zur Speicherbeheizung auf die Übertragung der Kesselwärmeleistung auszulegen. Ist die Kesselwärmeleistung dagegen größer als die Dauerleistung \dot{Q}_{Sp} bzw. Φ_{Sp} , dann kann die Umwälzpumpe zur Speicherbeheizung max. auf die Dauerleistung ausgelegt werden.

Ermittlung der erforderlichen Speicher-Wassererwärmer, Beispiel 2 (mit fester Temperaturdifferenz des Wärmeerzeugers)

Voraussetzungen:

- Erforderliche Dauerleistung in kW oder in l/h (Umrechnung erforderlich)
- Warmwasser-Auslauftemperatur in °C
- Kaltwasser-Einlauftemperatur in °C
- Heizwasser-Vorlauftemperatur in °C
- Heizwasser-Rücklauftemperatur in °C

Umrechnung der Dauerleistung von l/h in kW

$\dot{Q}_{\text{erf.}}$ bzw. $\Phi_{\text{erf.}}$ = Dauerleistung in kW

\dot{m}_{WW} = Dauerleistung in l/h

c = spez. Wärmekapazität

$$\left(\frac{1 \text{ kWh}}{860 \text{ l} \cdot \text{K}} \right)$$

ΔT_{WW} = Temperaturdifferenz zwischen Warmwasser-Auslauftemperatur und Kaltwasser-Einlauftemperatur in K

$\dot{Q}_{\text{erf.}}$ bzw. $\Phi_{\text{erf.}}$ = $\dot{m}_{\text{WW}} \cdot c \cdot \Delta T_{\text{WW}}$

Die Anzahl der erforderlichen Speicher-Wassererwärmer und deren erforderliche Größe kann mit Hilfe der Dauerleistungs-Diagramme der betreffenden Speicher-Wassererwärmer ermittelt werden.

Beispiel:

Erforderliche Dauerleistung	=	1700 l/h
Heizwasser-Vorlauftemperatur	=	80 °C
Heizwasser-Rücklauftemperatur	=	60 °C
Heizwasser-Temperaturdifferenz	=	80 °C – 60 °C = 20 K
Kaltwasser-Einlauftemperatur	=	10 °C
Warmwasser-Auslauftemperatur	=	45 °C

Aufgrund der baulichen Gegebenheiten muss ein stehender Speicher-Wassererwärmer eingesetzt werden.

Umrechnung der Dauerleistung von l/h in kW

$\dot{Q}_{\text{erf.}}$ bzw. $\Phi_{\text{erf.}}$ = $\dot{m}_{\text{WW}} \cdot c \cdot \Delta T_{\text{WW}}$

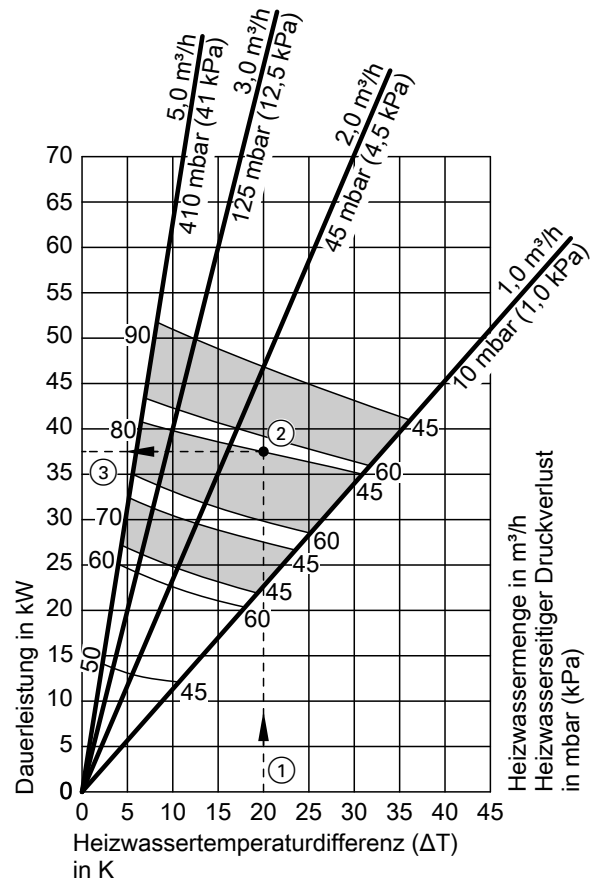
$$= 1700 \cdot \frac{1}{860} \cdot (45 - 10)$$

$$= 69 \text{ kW}$$

Ermittlung der Dauerleistung der verschiedenen Speichergrößen

Da die Ermittlung für alle Speichergrößen in gleicher Weise erfolgt, wird als Beispiel die Ermittlung der Dauerleistung für den Speicher-Wassererwärmer Vitocell 300-V mit 300 l Inhalt gezeigt.

Von Punkt ① (20 K) über Punkt ② (gewünschte Trinkwassererwärmung: von 10 °C auf 45 °C bei Heizwasser-Vorlauftemperatur 80 °C) im Punkt ③ ablesen: Dauerleistung des Speicher-Wassererwärmers 37,5 kW



Ermittlung der erforderlichen Anzahl Speicher-Wassererwärmer gegebener Größe

n = Erforderliche Anzahl der Speicher-Wassererwärmer

$\dot{Q}_{\text{erf.}}$ bzw. $\Phi_{\text{erf.}}$ = Erforderliche Dauerleistung in kW

$\dot{Q}_{\text{Sp.}}$ bzw. $\Phi_{\text{Sp.}}$ = Dauerleistung der gewählten Speicher-Wassererwärmer in kW

$$n = \frac{\dot{Q}_{\text{erf.}}}{\dot{Q}_{\text{Sp.}}} = \frac{\Phi_{\text{erf.}}}{\Phi_{\text{Sp.}}}$$

$$= \frac{69 \text{ kW}}{37,5 \text{ kW}} = 1,84$$

Erforderliche Anzahl Speicher-Wassererwärmer = 2

Dimensionierung (Fortsetzung)

Ermittlung des erforderlichen heizwasserseitigen Volumensstroms

\dot{m}_{HW} = Heizwasserseitiger Volumenstrom in l/h

$\dot{Q}_{\text{erf.}}$ bzw. $\Phi_{\text{erf.}}$ = Erforderliche Dauerleistung in kW

ΔT_{HW} = Heizwassertemperaturdifferenz in K

c = spez. Wärmekapazität

$$\left(\frac{1 \text{ kWh}}{860 \text{ l} \cdot \text{K}} \right)$$

$$\dot{m}_{\text{HW}} = \frac{\dot{Q}_{\text{erf.}}}{c \cdot \Delta T_{\text{HW}}} = \frac{860 \cdot \dot{Q}_{\text{erf.}}}{\Delta T_{\text{HW}}}$$

$$= \frac{\Phi_{\text{erf.}}}{c \cdot \Delta T_{\text{HW}}} = \frac{860 \cdot \Phi_{\text{erf.}}}{\Delta T_{\text{HW}}}$$

$$= \frac{860 \cdot 69}{20}$$

$$= 2967 \text{ l/h (gesamt)}$$

$$= 1484 \text{ l/h (je Speicher-
Wassererwärmer)}$$

5.1 Anwendungen und Vorteile

Das Viessmann Speicherladesystem ist eine Kombination aus einem Speicher-Wassererwärmer Vitocell 100-L und einem modularen Wärmetauscher-Set Vitotrans 222.

Das Speicherladesystem zur Trinkwassererwärmung wird bevorzugt bei folgenden Anwendungen und Bedingungen eingesetzt:

- Heizkreise, für die niedrige Rücklauftemperaturen gefordert oder bei denen Rücklauftemperaturen begrenzt sind, z. B. Fernwärme oder Brennwertkessel:

Die Erwärmung von der Ladetemperatur (10 °C) zur Endtemperatur (60 °C) wird in einem Umlauf über den Wärmetauscher des Vitotrans 222 erreicht. Durch diese große trinkwasserseitige Spreizung stellt sich heizwasserseitig eine niedrige Rücklauftemperatur ein. Eine niedrige Rücklauftemperatur ermöglicht eine hohe Kondensationsrate bei der Nutzung der Brennwerttechnik.

- Große Speichervolumen mit zeitlich versetzten Lade- und Entnahmezeiten, z. B. Wasserentnahme zu Stoßzeiten im Bereich von Schulen, Sportanlagen, Krankenhäusern, Kasernen, Sozialgebäuden, Mehrfamilienhäusern

- Kurzfristig hohe Spitzenleistungen, d. h. hohe Zapfraten und unterschiedliche Nachheizzeiten, z. B. Trinkwassererwärmung in Hallenbädern, Sportanlagen, Industriebetrieben und Schlachthöfen.
- Eingeschränktes Platzangebot, da das Speicherladesystem hohe Leistungen übertragen kann.

5.2 Funktionsbeschreibung des Speicherladesystems

Betrieb mit gleitender Vorlauftemperatur

Im Speicherladesystem wird dem Speicher-Wassererwärmer (U) beim Ladevorgang (Zapfruhe) das kalte Wasser (T) durch eine Ladepumpe (R) unten entzogen, im Wärmetaucher-Set (C) aufheizt und dem Speicher-Wassererwärmer oben (B) wieder zugeführt.

Um die thermische Schichtung im Speicher-Wassererwärmer nicht zu beeinträchtigen, wird die Speicherladepumpe (R) erst eingeschaltet, wenn am Temperatursensor (L) die eingestellte Temperatur erreicht ist.

Die gewünschte Übertragungsleistung des Wärmetauschers wird über das Strangregulierventil (O) eingestellt.

Die Mischgruppe (Zubehör) (N) mischt das Heizwasser auf der Primärseite entsprechend dem Trinkwassertemperatur-Sollwert. Mit einem Trinkwassertemperatur-Sollwert von max. 60 °C kann einer Verkalkung des Plattenwärmetauschers vorgebeugt werden.

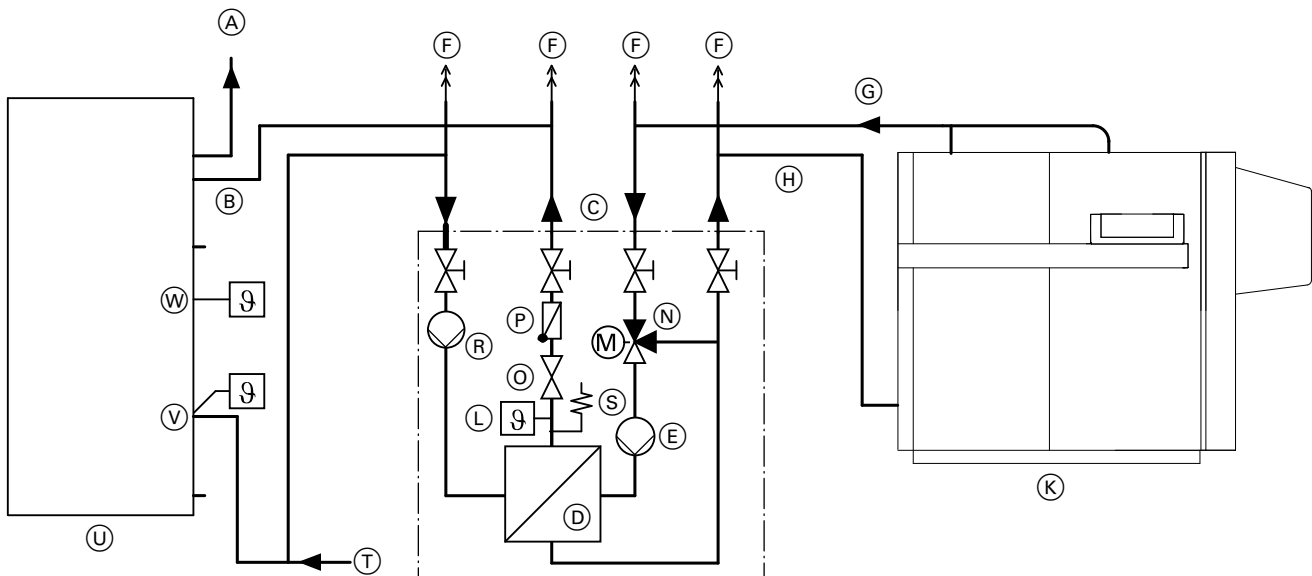
Eine thermische Desinfektion ist in Verbindung mit Viessmann Heizkesseln mit Kesselkreisregelungen Vitotronic oder mit Heizkreisregelungen Vitotronic 200-H (Zubehör) möglich.

Die Grundlast wird durch die Dauerleistung des Vitotrans 222 abgedeckt.

Im Spitzenlastbetrieb wird der darüber hinausgehende Warmwasserbedarf durch das Speichervolumen sichergestellt.

Während der Zapfung und nach Zapfende wird das Speichervolumen wieder über den Vitotrans 222 auf den Temperatur-Sollwert erwärmt. Im geladenen Zustand (Zapfruhe) sind die Speicherladepumpe (R) und die Heizkreispumpe (E) im Vitotrans 222 ausgeschaltet.

Bei Beachtung der genannten Heiz- und Trinkwassertemperatur-Sollwerte ist das Vitotrans 222 Wärmetaucher-Set bis zu einer Gesamthärte des Trinkwassers von 20 °dH (Summe der Erdalkalien 3,6 mol/m³) einsetzbar.



- | | |
|--|---|
| (A) Warmwasser | (N) Mischgruppe |
| (B) Warmwassereintritt vom Wärmetaucher | (O) Strangregulierventil |
| (C) Vitotrans 222 Wärmetaucher-Set | (P) Rückschlagventil |
| (D) Plattenwärmetaucher | (R) Speicherladepumpe (sekundär), hocheffizient |
| (E) Heizkreispumpe (primär), hocheffizient | (S) Sicherheitsventil, ersetzt nicht das Sicherheitsventil nach DIN 1988 für den Speicher-Wassererwärmer. |
| (F) Entlüftung | (T) Gemeinsamer Kaltwasseranschluss mit Sicherheitsgruppe nach DIN 1988 |
| (G) Heizwasservorlauf | (U) Vitocell 100-L, (hier: 500 l Inhalt) |
| (H) Heizwasserrücklauf | (V) Speichertemperatursensor unten (Aus) |
| (K) Heizkessel | (W) Speichertemperatursensor oben (Ein) |
| (L) Temperatursensor | |

Betrieb mit konstanter Vorlauftemperatur

Das Vitotrans 222 Wärmetaucher-Set wird ohne Mischgruppe betrieben. Die Heizwassertemperatur sollte auf 75 °C begrenzt werden.

Die gewünschte Trinkwassertemperatur und Übertragungsleistung wird durch Einregulierung der Umlaufmenge beim Ladevorgang entsprechend der Wärmeleistung des Wärmetauschers am Strangregulierventil (L) eingestellt. Falls die zur Verfügung stehende Kesselleistung unter der des Vitotrans 222 liegt, erfolgt die Einstellung entsprechend der Kesselleistung.

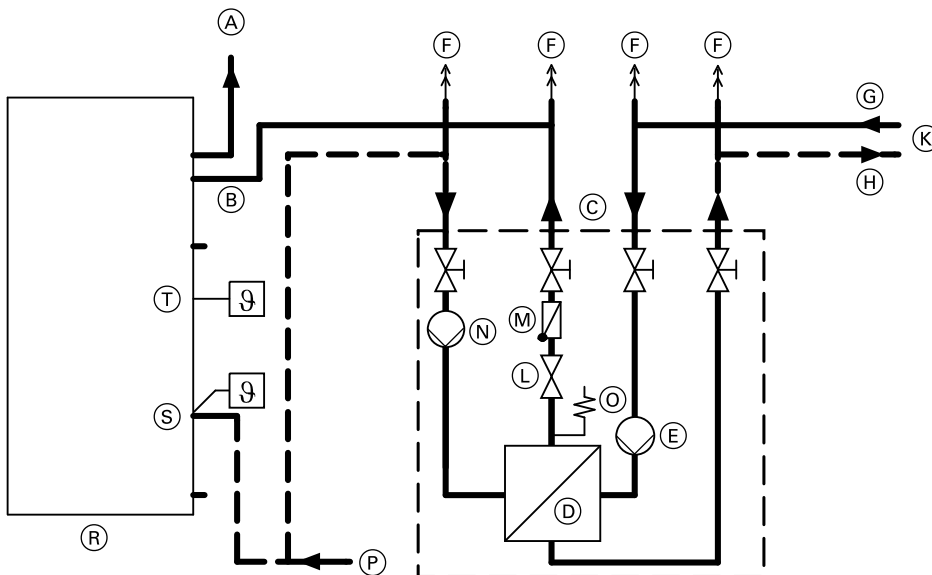
Speicherladesysteme — Vitocell 100-L mit Vitotrans 222 (Fortsetzung)

Große oder mittlere Zapfmengen werden durch den Speicher-Wassererwärmer abgedeckt. Kaltes Wasser strömt in den Speicher-Wassererwärmer nach. Falls die Kaltwasserschicht im Speicher-Wassererwärmer den oberen Temperaturregler (T) erreicht, geht der Vitotrans 222 in Betrieb.

Die Grundlast wird durch die Dauerleistung des Vitotrans 222 abgedeckt. Im Spitzenlastbetrieb wird der darüber hinausgehende Warmwasserbedarf durch das Speichervolumen sichergestellt.

Während der Zapfung und nach Zapfende wird das Speichervolumen wieder über den Vitotrans 222 auf den Temperatur-Sollwert erwärmt. Im geladenen Zustand (Zapfruhe) sind die Speicherladepumpe (N) und die Heizkreispumpe (E) im Vitotrans 222 ausgeschaltet.

Bei Beachtung der genannten Heiz- und Trinkwassertemperatur-Sollwerte ist das Vitotrans 222 Wärmetauscher-Set bis zu einer Gesamthärte des Trinkwassers von 20 °dH (Summe der Erdalkalien 3,6 mol/m³) einsetzbar.

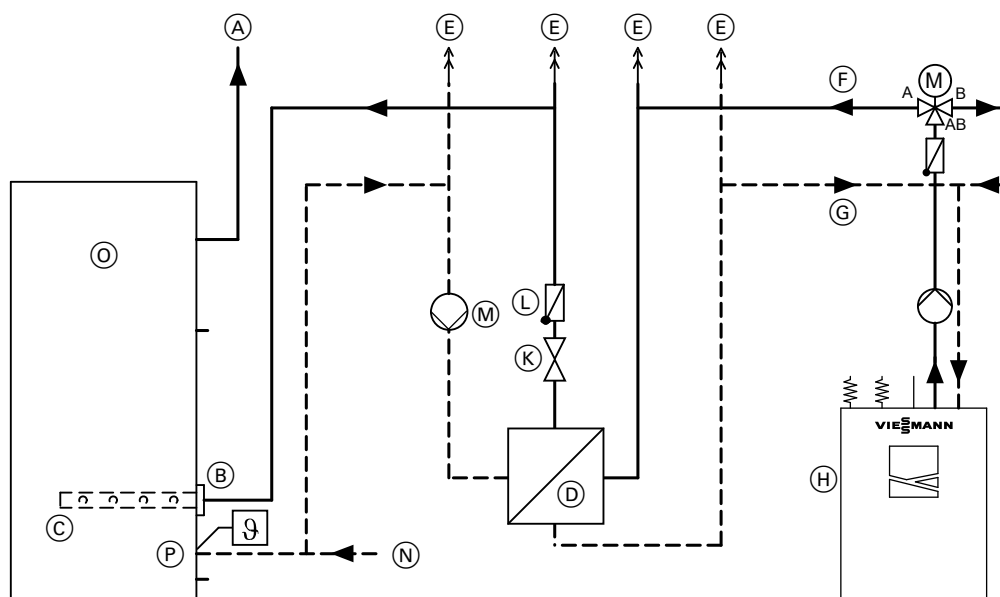


- | | |
|--|---|
| (A) Warmwasser | (L) Strangreguliertventil |
| (B) Warmwassereintritt vom Wärmetauscher | (M) Rückschlagventil |
| (C) Vitotrans 222 Wärmetauscher-Set | (N) Speicherladepumpe (sekundär), hocheffizient |
| (D) Plattenwärmetauscher | (O) Sicherheitsventil |
| (E) Heizkreispumpe (primär), hocheffizient | (P) Gemeinsamer Kaltwasseranschluss mit Sicherheitsgruppe nach DIN 1988 |
| (F) Entlüftung | (R) Vitocell 100-L, (hier: 500 l Inhalt) |
| (G) Heizwasservorlauf | (S) Temperaturregler unten (Aus) |
| (H) Heizwasserrücklauf | (T) Temperaturregler oben (Ein) |
| (K) Wärmequelle mit konstanter Vorlauftemperatur (z. B. Fernwärme, max. 75 °C) | |

Betrieb mit Wärmepumpe in Verbindung mit Ladelanze zur Trinkwassererwärmung

Im Speicherladesystem wird dem Speicher-Wassererwärmer (O) beim Ladevorgang (Zapfruhe) das kalte Wasser durch eine Ladepumpe (M) unten entzogen. Im Plattenwärmetauscher (D) wird das Wasser aufgeheizt und dem Speicher-Wassererwärmer über die im Flansch (B) eingebaute Ladelanze (C) wieder zugeführt. Durch die großzügig bemessenen Ausströmöffnungen in der Ladelanze stellt sich durch die niedrigen Ausströmgeschwindigkeiten eine saubere Temperaturschichtung im Speicher-Wassererwärmer ein.

Durch den zusätzlichen Einbau eines Elektro-Heizeinsatz-EHE (Zubehör) in den Flansch des Speicher-Wassererwärmers besteht die Möglichkeit einer Nacherwärmung.



- | | |
|--|---|
| Ⓐ Warmwasser | Ⓗ Wärmepumpe |
| Ⓑ Warmwassereintritt vom Wärmetauscher | Ⓚ Strangregulierventil |
| Ⓒ Ladelanze | Ⓛ Rückschlagventil |
| Ⓓ Plattenwärmetauscher | Ⓜ Speicherladepumpe |
| Ⓔ Entlüftung | Ⓝ Gemeinsamer Kaltwasseranschluss mit Sicherheitsgruppe nach DIN 1988 |
| Ⓕ Heizwasservorlauf von der Wärmepumpe | Ⓞ Vitocell 100-L |
| Ⓖ Heizwasserrücklauf zur Wärmepumpe | Ⓟ Speichertemperatursensor der Wärmepumpe |

5.3 Allgemeine Formeln zur Berechnung des Speicherladesystems

Berechnung nach Wassermenge

In Anlehnung an die EN 12831 wird statt wie bisher bei der DIN 4701 für die Wärmemenge $Q = \Phi$ und für die Wärmeleistung (Dauerleistung) $\dot{Q} = L$ gesetzt.

$$\begin{aligned}V_D &= \frac{L \cdot t}{c \cdot \Delta T} \text{ in l} \\V_{\text{ges}} &= V_D + V_{\text{Sp.}} \text{ in l} \\&= n_Z \cdot \dot{V} \cdot t \text{ in l}\end{aligned}$$

Berechnung nach Wärmemenge

In Anlehnung an die EN 12831 wird statt wie bisher bei der DIN 4701 für die Wärmemenge $Q = \Phi$ und für die Wärmeleistung (Dauerleistung) $\dot{Q} = L$ gesetzt.

$$\begin{aligned}\Phi_D &= L \cdot t \text{ in kWh} \\ \Phi_{\text{ges.}} &= V_{\text{ges.}} \cdot \Delta T \cdot c \text{ in kWh} \\ &= \Phi_{\text{Sp.}} + \Phi_D \text{ in kWh} \\ &= V_{\text{ges.}} \cdot \Delta T \cdot c = \Phi_{\text{Sp.}} + \Phi_D \\ \Phi_{\text{Sp.}} &= V_{\text{Sp.}} \cdot c \cdot (T_a - T_e) \text{ in kWh}\end{aligned}$$

5.4 Beispielrechnung

In einem Sportcenter sind 16 Duschen mit Begrenzung auf **15 l/min** vorhanden.

Laut Planungsvorgabe werden **8 Duschen** gleichzeitig bis zu **30 min** im Dauerbetrieb sein. Die Zapftemperatur soll **40 °C** betragen. Für die Warmwasserbereitung stehen max. **100 kW Kesselleistung** zur Verfügung.

$$c = \text{spez. Wärmekapazität} \\ \left(\frac{1 \text{ kWh}}{860 \text{ l} \cdot \text{K}} \right)$$

- n = Anzahl Speicher-Wassererwärmer
- n_Z = Anzahl Zapfstellen
- Φ_D = durch Dauerleistung verfügbare Wärmemenge in kWh
- L = Dauerleistung in kW

- $\Phi_{\text{ges.}}$ = gesamter Wärmebedarf in kWh (für Erzeugung und Bedarf)
- $\Phi_{\text{Sp.}}$ = nutzbare Wärmemenge des gesamten Speichervolumens in kWh
- $\Phi_{\text{Sp. einz.}}$ = nutzbare Wärmemenge eines einzelnen Speicher-Wassererwärmers in kWh
- t = Zeit in h
- T_a = Speicherbevorratungstemperatur in °C
- T_e = Kaltwasser-Einlaufstemperatur in °C
- ΔT = Temperaturdifferenz zwischen Zapftemperatur und Kaltwasser-Einlaufstemperatur in K
- \dot{V} = Zapfrate pro Zapfstelle in l/h
- V_D = durch Dauerleistung erwärmbares Trinkwasser in l
- $V_{\text{ges.}}$ = gesamtes Zapfvolumen in l
- $V_{\text{Sp.}}$ = nutzbarer Speicherinhalt in l

Berechnung der Speichergröße nach Wassermenge

Insgesamt wird über den Zeitraum von 30 min die Wassermenge $V_{\text{ges.}}$ mit einer Temperatur von 40 °C gefordert.

$$V_{\text{ges.}} = n_Z \cdot \dot{V} \cdot t \\ = 8 \text{ Duschen} \cdot 15 \text{ l/min} \cdot 30 \text{ min} \\ = 3600 \text{ l}$$

Von den 3600 l kann durch die 100 kW Anschlussleistung in 30 min eine Wassermenge V_D erbracht werden.

$$V_D = \frac{L \cdot t}{c \cdot \Delta T}$$

$$V_D = \frac{100 \text{ kW} \cdot 0,5 \text{ h} \cdot 860 \text{ l} \cdot \text{K}}{1 \text{ kWh} \cdot (40 - 10) \text{ K}} \\ = 1433 \text{ l}$$

Das bedeutet, dass durch den Speicher-Wassererwärmer folgende Wassermenge mit einer Temperatur von 40 °C bereitgestellt werden muss:

$$3600 \text{ l} - 1433 \text{ l} = 2167 \text{ l}$$

Bei einer Bevorratungstemperatur von 60 °C ergibt sich das erforderliche Speichervolumen $V_{\text{Sp.}}$.

$$V_{\text{Sp.}} = \frac{2167 \text{ l} \cdot (40 - 10) \text{ K}}{(60 - 10) \text{ K}} = 1300 \text{ l}$$

Die rechnerische Anzahl n Vitocell 100-L mit einem Volumen von jeweils 750 l ergibt sich wie folgt:

$$n = \frac{1300 \text{ l}}{750 \text{ l}} = 1,73$$

Gewähltes Speicherladesystem:

2 Vitocell 100-L mit je 750 l Inhalt und 1 Wärmetauscher-Set Vitotrans 222 mit 120 kW Wärmeleistung (nach der in der Beispielrechnung zur Verfügung stehenden max. Kesselleistung 100 kW).

Berechnung der Speichergröße nach Wärmemenge

Insgesamt wird über den Zeitraum von 30 min, wie bereits errechnet, eine Wassermenge von 3600 l mit einer Temperatur von 40 °C benötigt. Dies entspricht einer Wärmemenge $\Phi_{\text{ges.}}$.

$$\Phi_{\text{ges.}} = V_{\text{ges.}} \cdot \Delta T \cdot c \\ = 3600 \text{ l} \cdot 30 \text{ K} \cdot \frac{1 \text{ kWh}}{860 \text{ l} \cdot \text{K}} = 126 \text{ kWh}$$

Durch die Anschlussleistung kann während der Zapfdauer von 30 min eine Wärmemenge von Φ_D bereitgestellt werden.

$$\Phi_D = L \cdot t \\ = 100 \text{ kW} \cdot 0,5 \text{ h} = 50 \text{ kWh}$$

Das bedeutet, dass durch den Speicher-Wassererwärmer eine Wärmemenge $\Phi_{\text{Sp.}}$ bevorratet werden muss.

$$\Phi_{\text{Sp.}} = \Phi_{\text{ges.}} - \Phi_D \\ = 126 \text{ kWh} - 50 \text{ kWh} = 76 \text{ kWh}$$

Jeder einzelne Speicher-Wassererwärmer Vitocell 100-L mit 750 l Speicherinhalt bevorratet folgende Wärmemenge $\Phi_{\text{Sp. einz.}}$:

$$\Phi_{\text{Sp. einz.}} = 750 \text{ l} \cdot (60 - 10) \text{ K} \cdot \frac{1 \text{ kWh}}{860 \text{ l} \cdot \text{K}} \\ = 43,6 \text{ kWh}$$

Daraus ergibt sich die rechnerische Speicheranzahl n .

$$n = \frac{\Phi_{\text{Sp.}}}{\Phi_{\text{Sp. einz.}}} \\ = \frac{76 \text{ kWh}}{43,6 \text{ kWh}} = 1,74$$

Gewähltes Speicherladesystem:

2 Vitocell 100-L mit je 750 l Speicherinhalt und 1 Wärmetauscher-Set Vitotrans 222 mit 120 kW Wärmeleistung (nach der in der Beispielrechnung zur Verfügung stehenden max. Kesselleistung 100 kW).

6.1 Trinkwasserseitiger Anschluss

Allgemeine Hinweise

Bei Speicher-Wassererwärmern, die als Speicherbatterie aufgestellt werden, ist die trinkwasserseitige Verbindung entsprechend der Abb. ab Seite 36 bzw. 42 herzustellen.

Maßgeblich für die Armaturen, die in die Anschlussleitung eingebaut werden, sind die DIN 1988 (siehe Abb. auf Seite 34) und die DIN 4753.

Zu diesen Armaturen gehören:

- Absperrventile
- Entleerungshahn
- Druckminderer
- Sicherheitsventil
- Rückflussverhinderer
- Druckmessgerät (Manometer)
- Durchflussregulierventil
- Trinkwasserfilter

Druckminderer (entsprechend DIN 1988)

Einbau erforderlich, falls der Druck im Leitungsnetz an der Anschluss-Stelle 80 % des Ansprechdrucks des Sicherheitsventils überschreitet.

Es ist zweckmäßig, den Druckminderer hinter der Wasserzähleranlage einzubauen. Dadurch herrschen an der gesamten Trinkwasseranlage annähernd gleiche Druckverhältnisse und die Anlage wird vor Überdruck und Druckstößen geschützt.

Nach DIN 4109 darf der Ruhedruck der Wasserversorgungsanlage nach Verteilung in den Stockwerken vor den Armaturen nicht mehr als 5 bar (0,5 MPa) betragen.

Sicherheitsventil

Die Anlage muss zum Schutz vor Überdruck mit einem bauteilgeprüften Membran-Sicherheitsventil ausgerüstet werden.

Zulässiger Betriebsdruck: 10 bar (1 MPa).

Der Anschlussdurchmesser des Sicherheitsventils muss betragen:

- Bis 200 l Inhalt
 - min. R ½ (DN 15),
 - max. Beheizungsleistung 75 kW,
- Über 200 bis 1000 l Inhalt
 - min. R ¾ (DN 20),
 - max. Beheizungsleistung 150 kW,
- Über 1000 bis 5000 l Inhalt
 - min. R 1 (DN 25),
 - max. Beheizungsleistung 250 kW.

Das Sicherheitsventil in der Kaltwasserleitung anordnen. Es darf vom Speicher-Wassererwärmer und von der Speicherbatterie nicht absperrbar sein. Verengungen in der Leitung zwischen Sicherheitsventil und Speicher-Wassererwärmer sind unzulässig. Die Ausblaseleitung des Sicherheitsventils darf nicht verschlossen werden. Austretendes Wasser muss gefahrlos und sichtbar in eine Entwässerungseinrichtung abgeleitet werden. In der Nähe der Ausblaseleitung des Sicherheitsventils, zweckmäßig am Sicherheitsventil selbst, ist ein Schild anzubringen mit der Aufschrift:

„Während der Beheizung kann aus Sicherheitsgründen Wasser aus der Ausblaseleitung austreten! Nicht verschließen!“

Empfehlung: Sicherheitsventil über der Speicheroberkante montieren. Dadurch braucht der Speicher-Wassererwärmer bei Arbeiten am Sicherheitsventil nicht entleert werden.

Rückflussverhinderer

Verhindert den Rückfluss von Anlagenwasser und erwärmtem Wasser in die Kaltwasserleitung und in das Ortsnetz.

Druckmessgerät (Manometer)

Einen Anschluss für ein Druckmessgerät vorsehen.

Durchflussregulierventil

Wir empfehlen, ein Durchflussregulierventil einzubauen und den maximalen Wasserdurchfluss entsprechend der 10-Minuten-Leistung des Speicher-Wassererwärmers einzustellen.

Trinkwasserfilter

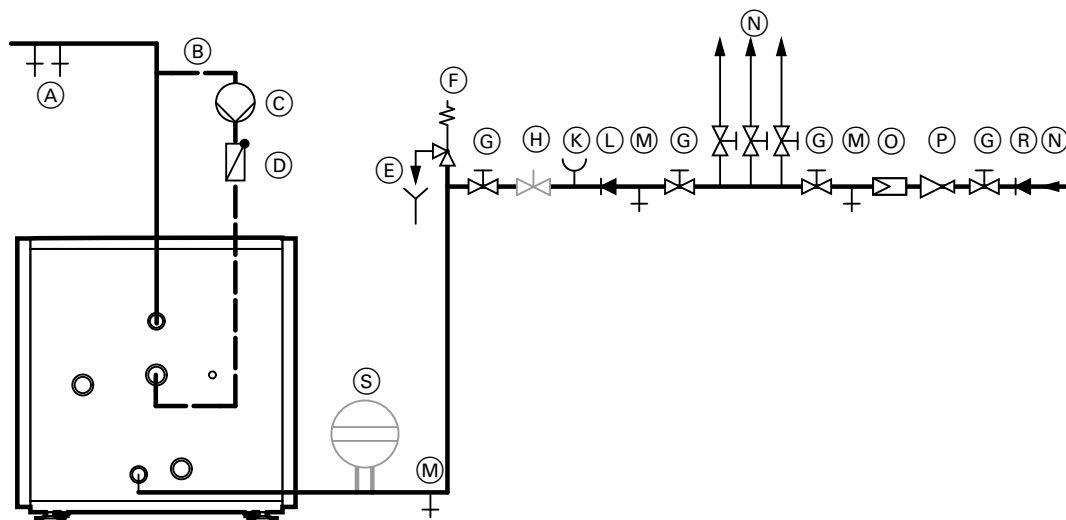
Nach DIN 1988 ist ein Trinkwasserfilter einzubauen. Der Trinkwasserfilter verhindert den Eintrag von Schmutz in die Trinkwasseranlage.

Nur bei Speicherbatterien Vitocell 300-H:

Bei Trinkwasser-Auslauftemperaturen über 60 °C kann die trinkwasserseitige Verbindungsleitung bei mehrzelliger Aufstellung auch in Reihe angeschlossen werden. Die heizwasserseitige Verbindungsleitung wird wie in den Abb. auf Seite 41 dargestellt angeschlossen.

Installation — Speicher-Wassererwärmer (Fortsetzung)

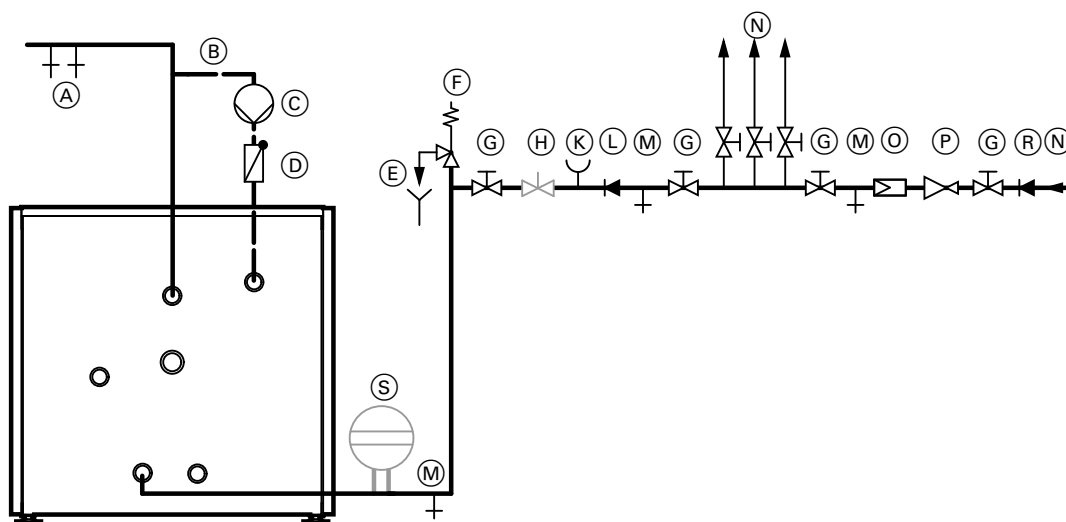
Vitocell 100-H und Vitocell 300-H bis 200 l Inhalt



Trinkwasserseitiger Anschluss nach DIN 1988

- | | |
|--|--|
| (A) Warmwasser | (K) Manometeranschluss |
| (B) Zirkulationsleitung | (L) Rückflussverhinderer |
| (C) Zirkulationspumpe | (M) Entleerung |
| (D) Rückschlagklappe, federbelastet | (N) Kaltwasser |
| (E) Beobachtbare Mündung der Ausblaseleitung | (O) Trinkwasserfilter |
| (F) Sicherheitsventil | (P) Druckminderer |
| (G) Absperrventil | (R) Rückflussverhinderer/Rohrtrenner |
| (H) Durchflussreguliertventil | (S) Membran-Druckausdehnungsgefäß, trinkwassergeeignet |

Vitocell 300-H ab 350 l Inhalt



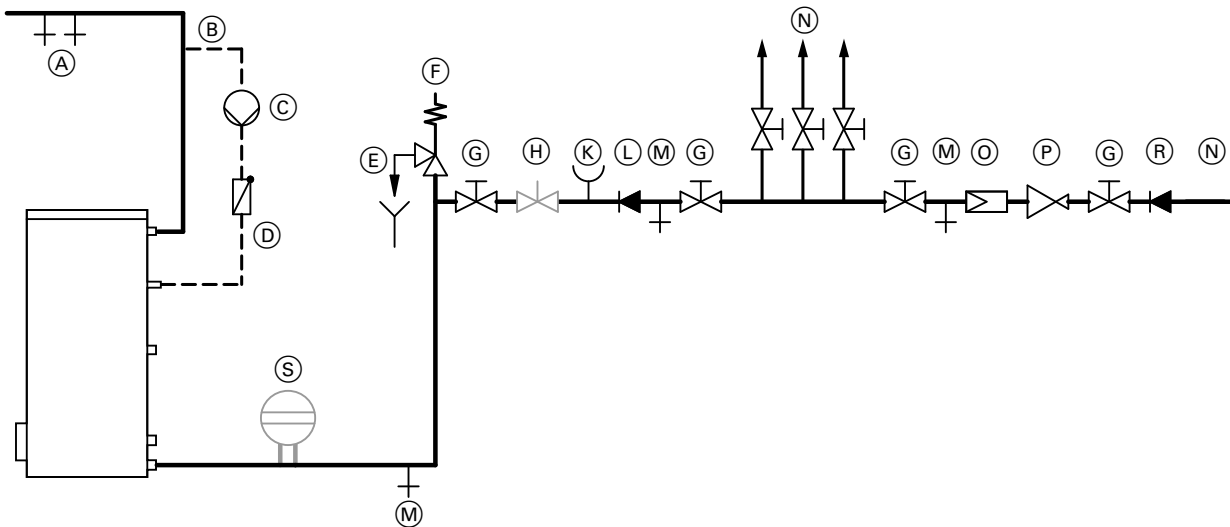
Trinkwasserseitiger Anschluss nach DIN 1988

- | | |
|--|-------------------------------|
| (A) Warmwasser | (H) Durchflussreguliertventil |
| (B) Zirkulationsleitung | (K) Manometeranschluss |
| (C) Zirkulationspumpe | (L) Rückflussverhinderer |
| (D) Rückschlagklappe, federbelastet | (M) Entleerung |
| (E) Beobachtbare Mündung der Ausblaseleitung | (N) Kaltwasser |
| (F) Sicherheitsventil | (O) Trinkwasserfilter |
| (G) Absperrventil | (P) Druckminderer |

Installation — Speicher-Wassererwärmer (Fortsetzung)

- Ⓡ Rückflussverhinderer/Rohrtrenner
- Ⓢ Membran-Druckausdehnungsgefäß, trinkwassergeeignet

Vitocell 100-V und Vitocell 300-V



Trinkwasserseitiger Anschluss nach DIN 1988

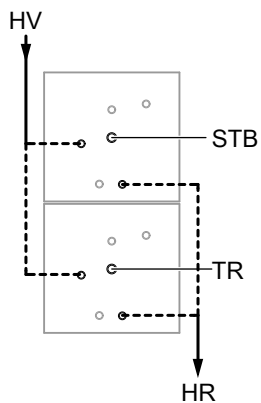
- | | |
|--|--|
| ⓐ Warmwasser | Ⓚ Manometeranschluss |
| ⓑ Zirkulationsleitung | Ⓛ Rückflussverhinderer |
| ⓒ Zirkulationspumpe | Ⓜ Entleerung |
| ⓓ Rückschlagklappe, federbelastet | Ⓝ Kaltwasser |
| ⓔ Beobachtbare Mündung der Ausblaseleitung | Ⓞ Trinkwasserfilter |
| ⓕ Sicherheitsventil | Ⓟ Druckminderer |
| ⓖ Absperrventil | Ⓡ Rückflussverhinderer/Rohrtrenner |
| ⓗ Durchflussregulierventil | Ⓢ Membran-Druckausdehnungsgefäß, trinkwassergeeignet |

Trinkwasserseitiger Anschluss Speicherbatterien mit Vitocell 300-H

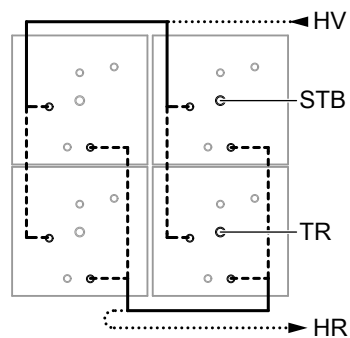
Hinweis

- Stapelhöhe beachten:
Vitocell 300-H, 350 l: max. 2 Stück
Vitocell 300-H, 500 l: max. 3 Stück
- Querschnitte der trinkwasserseitigen Verbindungsleitungen beachten.

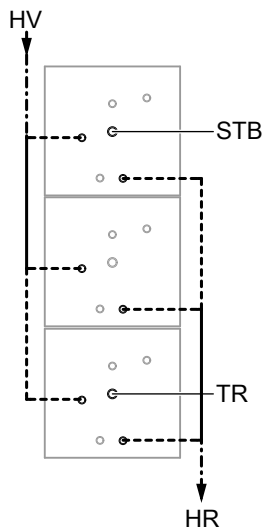
700 und 1000 l (2-zellig)



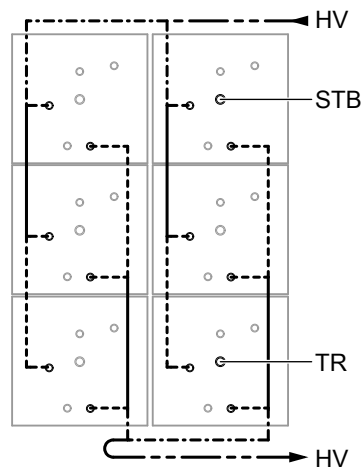
2 x 700 l und 2 x 1000 l (2 x 2-zellig)



1500 l (3-zellig)



2 x 1500 l (2 x 3-zellig)



- DN 32
- DN 50
- - - - - DN 80
- DN 100
- · - · - DN 125

- HR Heizwasserrücklauf
- HV Heizwasservorlauf
- STB Sicherheitstemperaturbegrenzer (falls erforderlich)
- TR Temperaturregler

6.2 Zirkulationsleitungen

Aus Gründen der Hygiene und des Komforts werden Zirkulationsleitungen in Trinkwassererwärmungsanlagen eingebaut. Hierfür die geltenden Normen und Regelwerke beachten. Zirkulationsleitungen bzw. Zirkulationssysteme grundsätzlich mit entsprechenden Pumpen ausstatten, hydraulisch einregulieren und gemäß den geltenden Vorschriften mit einer Wärmedämmung versehen. Dabei die geltenden Normen und Vorschriften berücksichtigen z. B. DVGW-Arbeitsblätter W551/W553 und DIN 1988/TRWI.

Entsprechend der Größe des Leitungsnetzes, der Wärmedämmung und der angestrebten bzw. geforderten, maximalen Temperaturdifferenz zwischen Speicheraustritt (TWW) und Zirkulationseintritt (TWZ) ergibt sich der Volumenstrom des Zirkulationssystems.

Je nach Typ der Trinkwassererwärmungsanlage gibt es verschiedene Anschlussmöglichkeiten der Zirkulationsleitung. Fast alle Speicher-Wassererwärmer sind mit Anschlüssen für die Zirkulationsleitung im oberen Drittel des Speichers ausgestattet. Eine Ausnahme bilden Trinkwassererwärmer im Durchlaufverfahren, z. B. Frischwasserstationen oder Kombispeicher mit integriertem Trinkwasserwärmetauscher (Vitocell 340-M/Vitocell 360-M). Diese werden mit einer „Einschraubzirkulation“ versehen, bei der die Zirkulation ein Stück in den Wärmetauscher geführt wird. Falls das nicht der Fall ist, kann die Zirkulationsleitung auch an den Kaltwassereintritt des Trinkwassererwärmers angeschlossen werden.

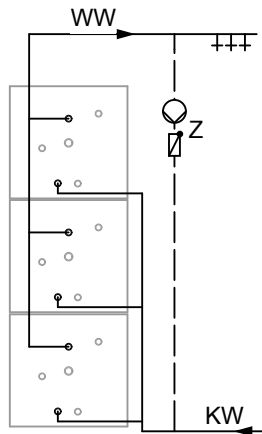
Die Möglichkeit des Anschlusses an den Kaltwassereintritt bietet sich für Speicher-Wassererwärmer an, bei denen aufgrund des Verhältnisses der Zapfleistung und/oder des Volumenstroms der Zirkulation zum Speichervolumen mit einer kontinuierlichen Durchmischung des Speicher-Wassererwärmers gerechnet werden muss, z. B. bei sehr kleinen Speicher-Wassererwärmern. Ein Anschluss an den Kaltwassereintritt kann auch für sehr große Zirkulationsvolumenströme sinnvoll sein. Besonders in schlecht wärmegeprägten Leitungsnetzen oder sehr weit verzweigten Anlagen können sehr große Volumenströme erforderlich sein. Hierbei muss darauf geachtet werden, dass durch die hohen Strömungsgeschwindigkeiten teilweise keine Beruhigung innerhalb des Speicher-Wassererwärmers möglich ist. Die so entstehende Durchmischung im Bereitschaftsteil kann zu sehr langem Aufheizbetrieb und schwankenden Auslauftemperaturen (TWW) führen. Auch in einem solchen Fall kann der Anschluss der Zirkulationsleitung am Kaltwassereintritt Vorteile für die Betriebseigenschaften der Trinkwassererwärmungsanlage bieten.

6.3 Anschluss Zirkulationsleitung bei Speicherbatterie

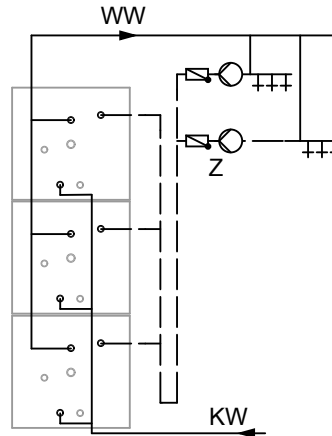
Allgemeine Hinweise

- Die Zirkulationsleitung mit einer lösbaren Verbindung anschließen.
- Um eine gleichmäßige Erwärmung in den einzelnen Speicherzellen zu erreichen, sind Speicherbatterien mit angeschlossener Zirkulation entsprechend der folgenden Abb. zu installieren.

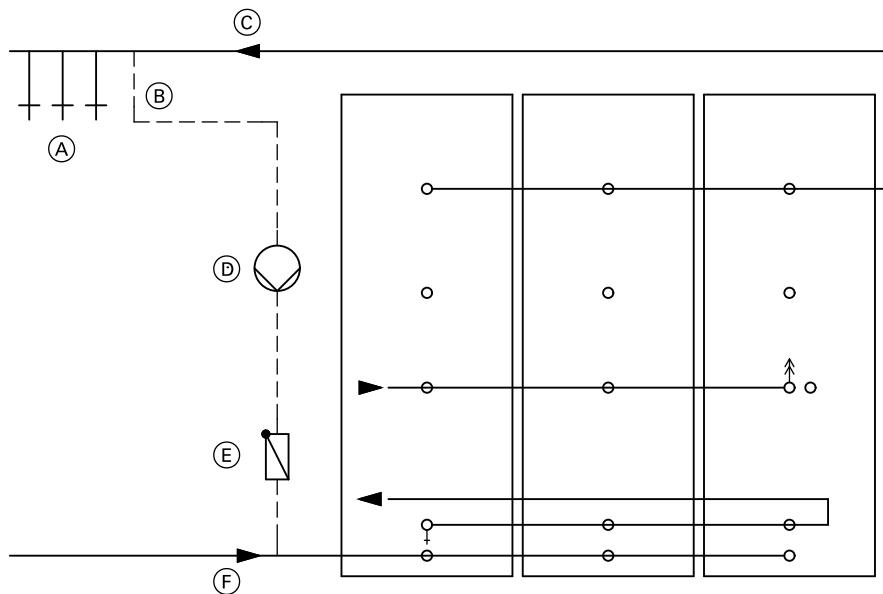
In Verbindung mit Heizkesseln oder Fernheizungen **ohne** heizwasserseitige Rücklauf-temperaturbegrenzung und bei heizseitigem Betrieb mit Satttdampf bis 1 bar (0,1 MPa) Überdruck und einer Zirkulationsleitung:



In Verbindung mit Fernheizungen **mit** heizwasserseitiger Rücklauf-temperaturbegrenzung und/oder bei mehreren Zirkulationsleitungen:



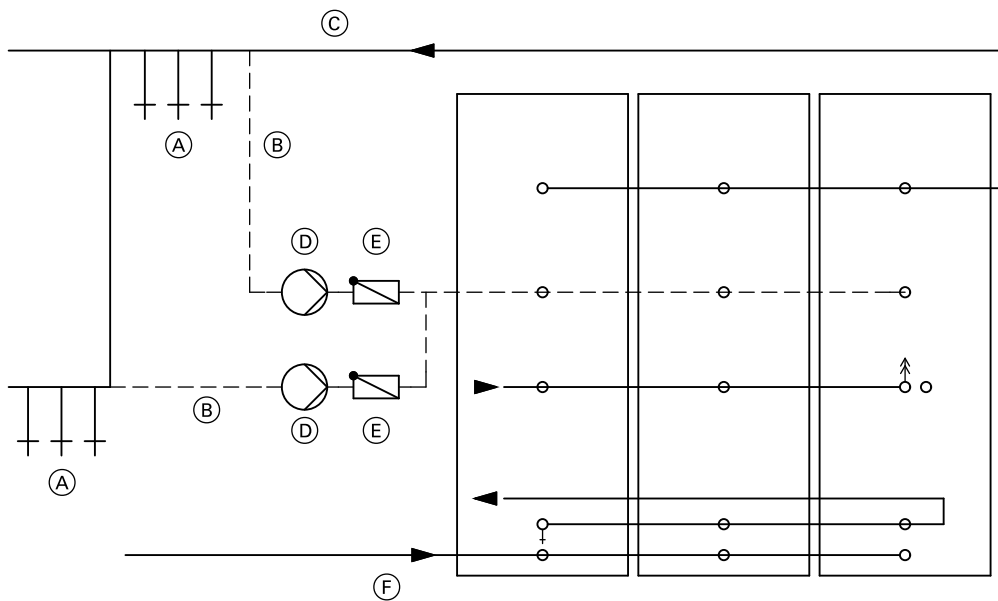
Aufstellung des Vitocell 100-V und Vitocell 300-V als Speicherbatterie



Anschluss in Verbindung mit Fernheizung ohne Rücklauf-temperaturbegrenzung oder in Verbindung mit Heizkesseln (Niedertemperatur-Betrieb) und einfacher Zirkulationsleitung

- | | |
|-------------------------|-----------------------|
| (A) Zapfstellen | (D) Zirkulationspumpe |
| (B) Zirkulationsleitung | (E) Rückschlagklappe |
| (C) Warmwasser | (F) Kaltwasser |

Aufstellung des Vitocell 100-V und Vitocell 300-V als Speicherbatterie



Anschluss in Verbindung mit Brennwertkesseln oder Fernheizung ohne Rücklauf­temperaturbegrenzung sowie Anlagen mit verzweigten Zirkulationsnetzen

- | | |
|-------------------------|-----------------------|
| (A) Zapfstellen | (D) Zirkulationspumpe |
| (B) Zirkulationsleitung | (E) Rückschlagklappe |
| (C) Warmwasser | (F) Kaltwasser |

6.4 Heizseitiger Anschluss

Heizseitiger Anschluss ohne Rücklauf-temperaturbegrenzung

Nach DIN 4753 kann das Wasser im Speicher-Wassererwärmer bis ca. 95 °C erwärmt werden.

Damit die Trinkwassertemperatur 95 °C nicht überschreiten kann, muss eine Regelung der Wärmezufuhr entsprechend den folgenden Schaltbildern eingebaut werden.

Bei der Installation entsprechend der Abb. ab Seite 40 und 42 wird die Umwälzpumpe für den Speicher-Wassererwärmer durch den Temperaturregler geschaltet. Die federbelastete Rückschlagklappe verhindert, dass der Speicher-Wassererwärmer durch den natürlichen Auftrieb weiter beheizt wird.

Anstelle des Temperaturreglers kann auch ein Wassertemperaturregler verwendet werden (siehe Abbildungen auf Seite 42).

Bei Heizwasser-Vorlauftemperaturen über 110 °C muss zusätzlich ein bauteilgeprüfter Sicherheitstemperaturbegrenzer eingebaut werden. Hierzu wird das Kombigerät TR/STB mit 2 getrennten thermostatischen Systemen (Temperaturwächter und Sicherheitstemperaturbegrenzer) eingesetzt (siehe Abbildungen auf Seite 42).

In Anlagen, in denen bereits ein Sicherheitstemperaturbegrenzer, der die Temperatur des Heizmediums auf 110 °C begrenzt, vorhanden ist (z. B. im Heizkessel), ist im Speicher-Wassererwärmer kein zusätzlicher Sicherheitstemperaturbegrenzer erforderlich.

Speicherbatterien

Bei Speicherbatterien reicht der Einbau eines Temperaturreglers in eine der Speicherzellen.

Falls die getrennte Regelung einzelner Speicherzellen innerhalb einer Speicherbatterie erforderlich ist, müssen die Speicherzellen zu mehreren Speicherbatterien zusammengefasst oder als einzelne Speicherzellen installiert werden.

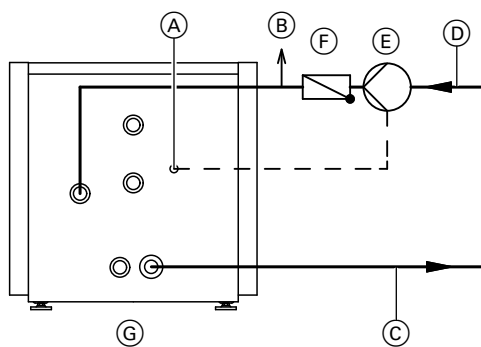
■ Vitocell 300-H:

Bei Speicherbatterien sind die heizwasserseitige Verbindung und die Anordnung des Temperaturreglers und des Sicherheitstemperaturbegrenzers (falls erforderlich) entsprechend der Abb. ab Seite 41 auszuführen.

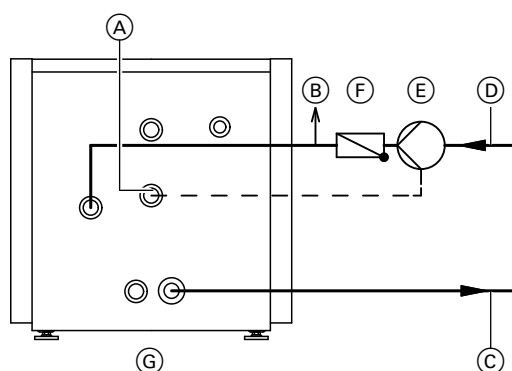
■ Vitocell 100-V und Vitocell 300-V:

Die Speicherbatterie wird über einen Temperaturregler geregelt. Deshalb ist eine getrennte Regelung einzelner Speicherzellen innerhalb einer Speicherbatterie nicht möglich. Der Temperaturregler ist in die letzte Speicherzelle vom Heizwasservorlauf aus gesehen einzubauen (siehe Abbildung auf Seite 42).

Vitocell 100-H und Vitocell 300-H



130, 160 und 200 l Inhalt



350 und 500 l Inhalt

- (A) Temperatursensor/Temperaturregler und Sicherheitstemperaturbegrenzer (falls erforderlich)
- (B) Entlüftung
- (C) Heizwasserrücklauf
- (D) Heizwasservorlauf
- (E) Umwälzpumpe
- (F) Rückschlagklappe, federbelastet
- (G) Vitocell 100-H oder Vitocell 300-H

- (A) Temperatursensor/Temperaturregler und Sicherheitstemperaturbegrenzer (falls erforderlich)
- (B) Entlüftung
- (C) Heizwasserrücklauf
- (D) Heizwasservorlauf
- (E) Umwälzpumpe
- (F) Rückschlagklappe, federbelastet
- (G) Vitocell 100-H oder Vitocell 300-H

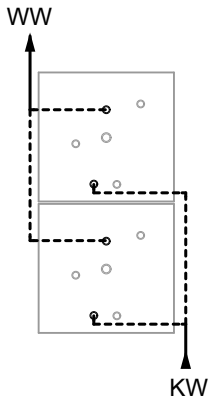
Installation — Speicher-Wassererwärmer (Fortsetzung)

Vitocell 300-H als Speicherbatterie

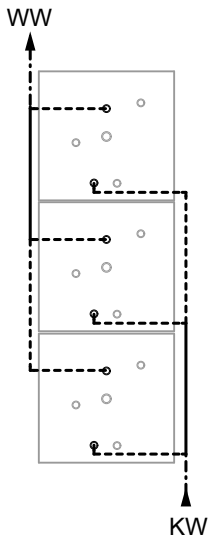
Hinweis

Querschnitte der heizwasserseitigen Verbindungsleitungen beachten.

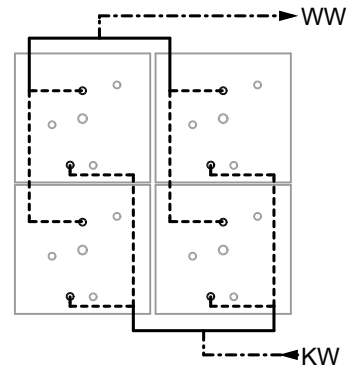
700 und 1000 l (2-zellig)



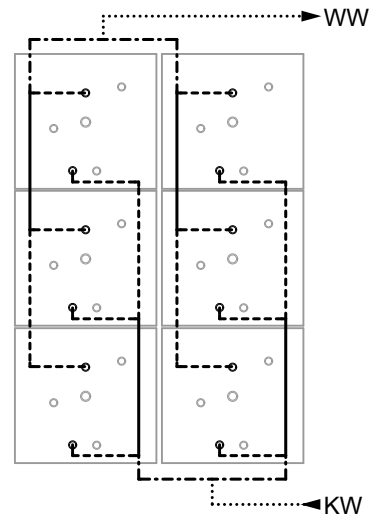
1500 l (3-zellig)



2 x 700 l und 2 x 1000 l (2 x 2-zellig)



2 x 1500 l (2 x 3-zellig)



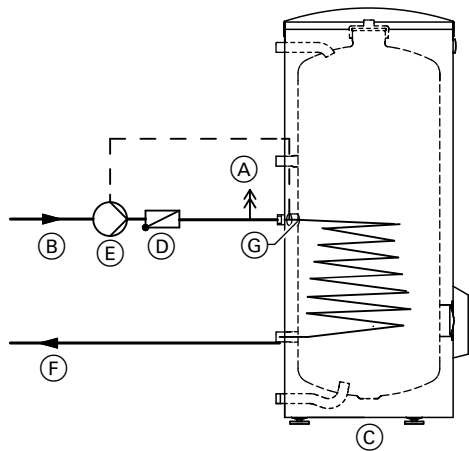
- DN 32
- DN 40
- - - - - DN 50
- DN 65

- KW Kaltwasser
- WW Warmwasser

Installation — Speicher-Wassererwärmer (Fortsetzung)

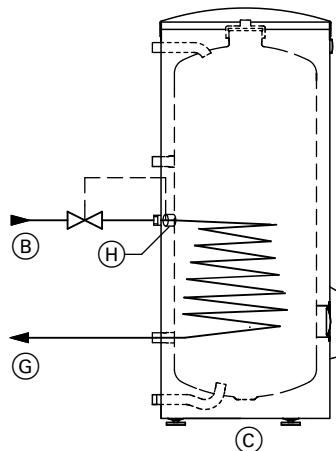
Vitocell 100-V und Vitocell 300-V

Regelung durch Ein- und Ausschalten der Umwälzpumpe



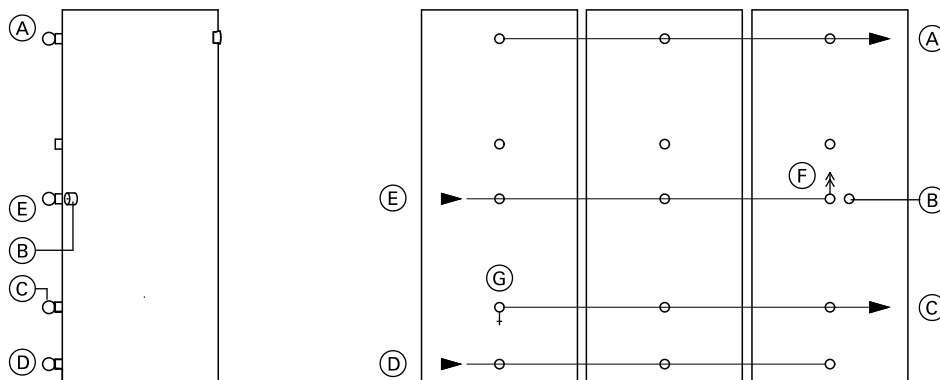
- (A) Entlüftung
- (B) Heizwasservorlauf
- (C) Vitocell 100-V oder Vitocell 300-V
- (D) Rückschlagklappe, federbelastet
- (E) Umwälzpumpe
- (F) Heizwasserrücklauf
- (G) Temperatursensor/Temperaturregler und Sicherheitstemperaturbegrenzer (falls erforderlich)

Regelung durch Regelventil



- (B) Heizwasservorlauf
- (C) Vitocell 100-V oder Vitocell 300-V
- (G) Heizwasserrücklauf
- (H) Fühler für Wassertemperaturregler

Vitocell 100-V und Vitocell 300-V als Speicherbatterie



- (A) Warmwasser
- (B) Temperatursensor/Temperaturregler
- (C) Heizwasserrücklauf
- (D) Kaltwasser
- (E) Heizwasservorlauf
- (F) Entlüftung
- (G) Entleerung

Heizseitiger Anschluss mit Rücklauftemperaturbegrenzung

Die Rücklauftemperaturbegrenzung muss nur dann eingebaut werden, wenn sie vom zuständigen Fernheizwerk vorgeschrieben ist. Damit die Heizwasser-Rücklauftemperatur einen vorgeschriebenen Wert nicht überschreiten kann, muss ein Rücklauftemperaturbegrenzer mit Regelventil verwendet werden, z. B. von Fa. Samson, Typ 43-1, Regelbereich 25 bis 70 °C. Der Einbau des Fühlers muss bei einzelnen Speicherzellen und bei Speicherbatterien nach den entsprechenden Abb. erfolgen. Die erforderliche Verrohrung ist bauseits zu erstellen.

Die Auslegung des Regelventils richtet sich nach der erforderlichen Heizwasser-Durchflussmenge und dem Druckverlust der Anlage.

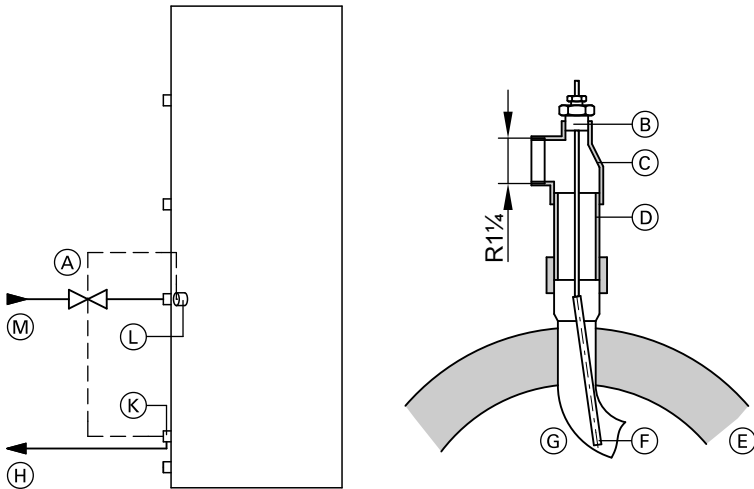
Hinweis

Bei begrenzten Rücklauftemperaturen muss geprüft werden, ob die hygienischen Anforderungen gemäß TRWI/DVGW eingehalten werden. Ggf. muss eine Umschichtpumpe vorgesehen werden.

Installation — Speicher-Wassererwärmer (Fortsetzung)

Vitocell 100-V und Vitocell 300-V

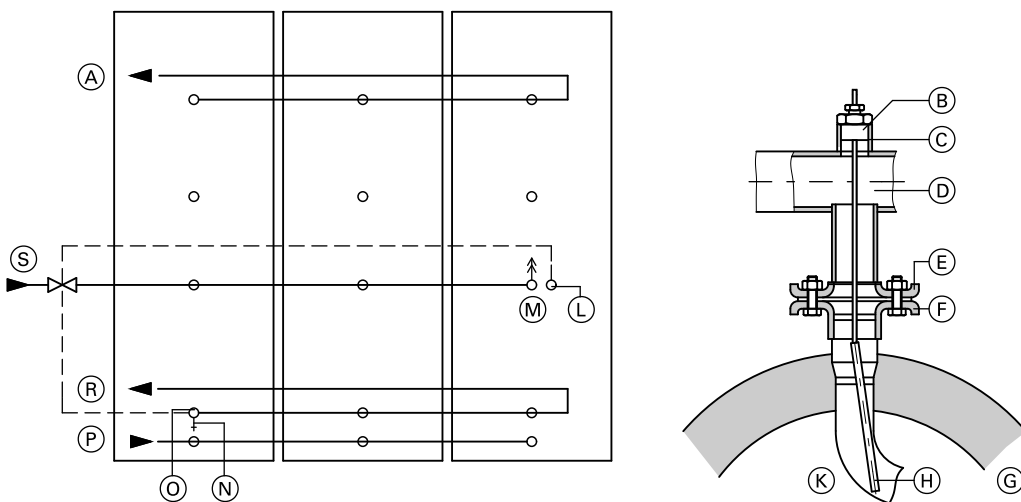
Einbau des Fühlers für die Rücklauftemperaturbegrenzung in den Heizwasserrücklauf bei einzelnen Speicherzellen.



- | | |
|-------------------------------|---|
| (A) Wassertemperaturregler | (F) Fühler des Rücklauftemperaturbegrenzers |
| (B) Stopfbuchsenverschraubung | (G) Heizwendel |
| (C) T-Stück | (H) Heizwasserrücklauf |
| (D) Verschraubung | (K) Fühler für Rücklauftemperaturbegrenzer |
| (E) Wärmedämmung | (L) Fühler für Wassertemperaturregler |
| | (M) Heizwasservorlauf |

Vitocell 100-V und Vitocell 300-V als Speicherbatterie

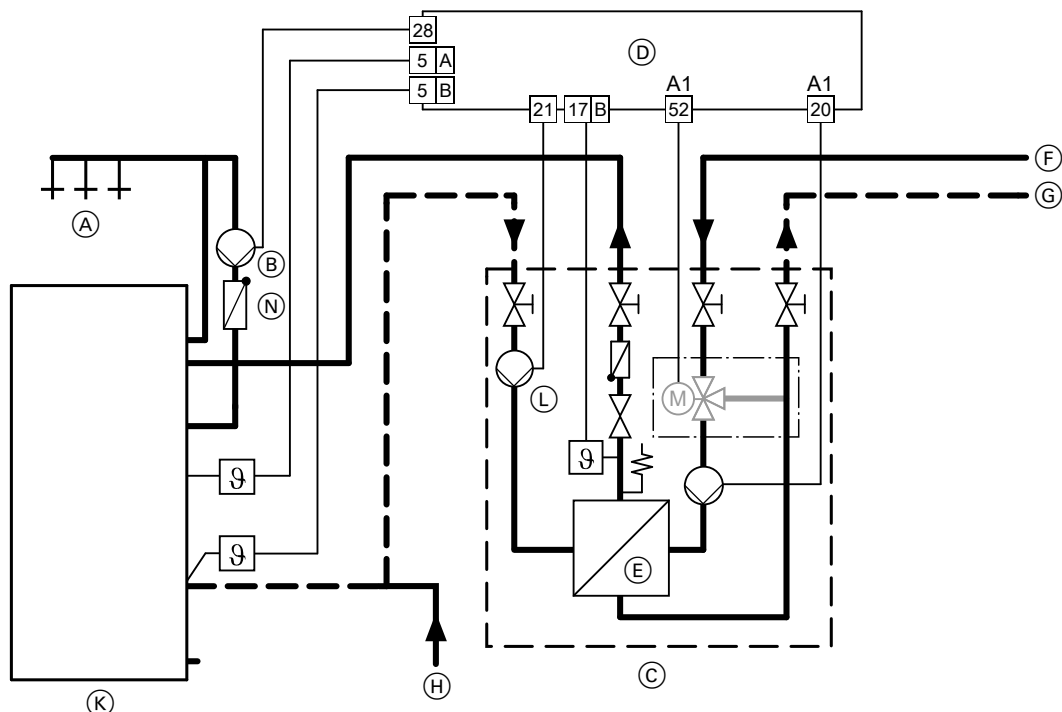
Einbau des Fühlers für die Rücklauftemperaturbegrenzung in den Heizwasserrücklauf.



- | | |
|---|--|
| (A) Warmwasser | (K) Heizwendel |
| (B) Stopfbuchsenverschraubung | (L) Fühler für Wassertemperaturregler |
| (C) Muffe R ½ EN 10241 (bauseits) | (M) Entlüftung |
| (D) Sammelleitung | (N) Entleerung |
| (E) Flansch | (O) Fühler für Rücklauftemperaturbegrenzer |
| (F) Gewindeflansch | (P) Kaltwasser |
| (G) Wärmedämmung | (R) Heizwasserrücklauf |
| (H) Fühler des Rücklauftemperaturbegrenzers | (S) Heizwasservorlauf |

7.1 Trinkwasserseitige Einbindung

Variante 1 — Speicherladesystem mit einem Vitocell 100-L und Vitotrans 222 für gleitende Vorlauftemperaturen



- | | |
|---|--|
| <ul style="list-style-type: none"> (A) Zapfstellen (Warmwasser) (B) Zirkulationspumpe (C) Vitotrans 222 Wärmetauscher-Set mit Mischgruppe (D) Vitotronic 200-H, Typ HK1B, HK3B
Vitotronic 100, Typ CC11, CC1E^{*13}
Vitotronic 200, Typ CO11, CO1E
Vitotronic 300, Typ CM11, CM1E
Vitotronic 300-K, Typ MW1B, MW2B (E) Plattenwärmetauscher (F) Heizwasservorlauf | <ul style="list-style-type: none"> (G) Heizwasserrücklauf (H) Gemeinsamer Kaltwasseranschluss mit Sicherheitsgruppe nach DIN 1988 (K) Vitocell 100-L, (hier: 500 l Inhalt) (L) Speicherladepumpe (sekundär), hocheffizient (N) Rückschlagklappe, federbelastet (O) Speichertemperatursensor oben (Ein, Stecker [5]A) (P) Speichertemperatursensor unten (Aus, Stecker [5]B) |
|---|--|

Hinweis

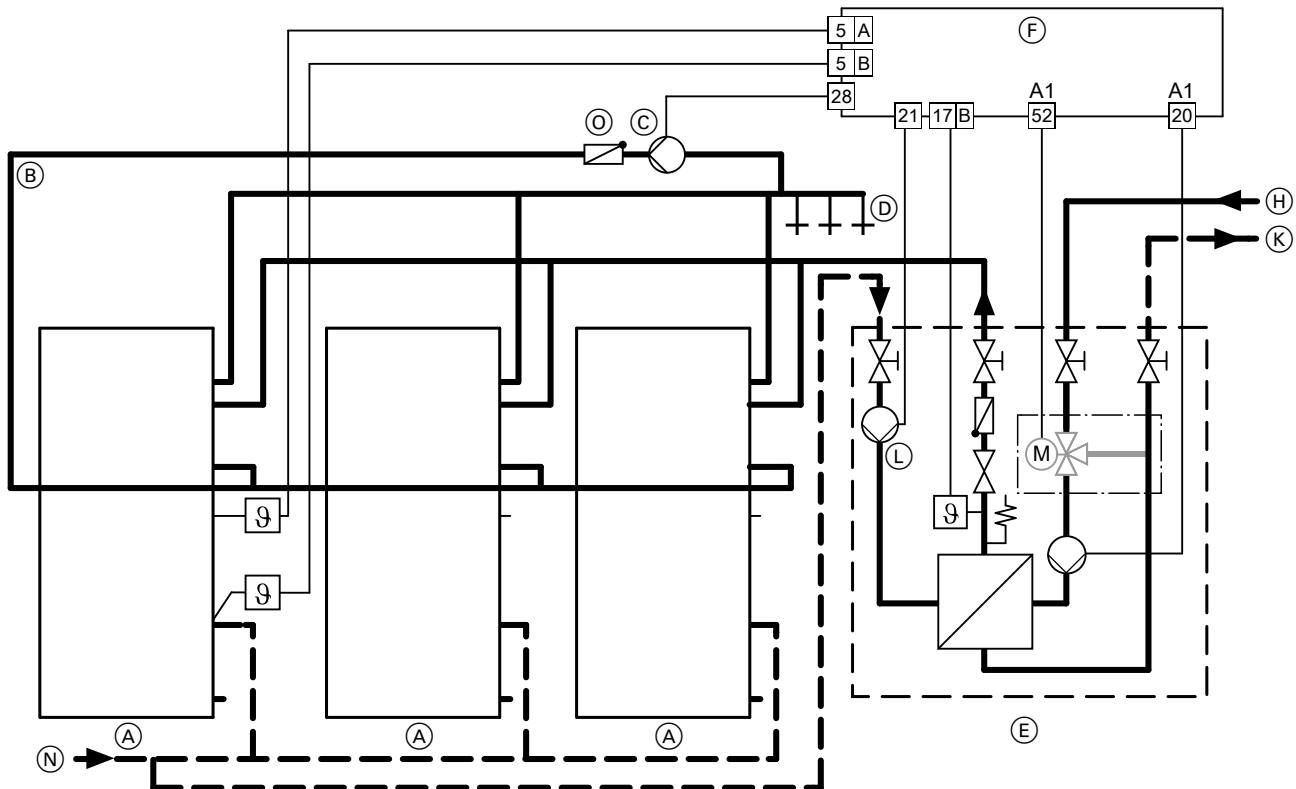
- Den Kaltwasseranschluss (H) mit einem T-Stück mit geradem Durchgang zum Kaltwasseranschluss des Vitocell 100-L herstellen. Den Kaltwasseranschluss an den Vitotrans 222 nur im Abzweig des T-Stücks herstellen.
- Bei größeren Zirkulationsnetzen ist es ggf. erforderlich, während der Beheizung des Vitocell 100-L die Zirkulationspumpe kurzzeitig auszuschalten.

Aufgrund der erforderlichen hohen Vorlauftemperaturen des Wärmeerzeugers keinen direkt angeschlossenen Heizkreis ohne Mischer einsetzen.

Für einen optimalen Betrieb die Speichervorrangschaltung an der Regelung deaktivieren.

^{*13} Regelung hat keinen Ausgang [28] zur Ansteuerung einer Zirkulationspumpe.

Variante 2 — Speicherladesystem mit mehreren Vitocell 100-L in Parallelschaltung und Vitotrans 222 für gleitende Vorlauftemperaturen



- | | |
|---|---|
| <ul style="list-style-type: none"> (A) Vitocell 100-L, (hier: 500 l Inhalt) (B) Zirkulationsleitung (C) Zirkulationspumpe (D) Zapfstellen (Warmwasser) (E) Vitotrans 222 Wärmetauscher-Set mit Mischgruppe (F) Vitotronic 200-H, Typ HK1B, HK3B
Vitotronic 100, Typ CC1I, CC1E^{*13}
Vitotronic 200, Typ CO1I, CO1E
Vitotronic 300, Typ CM1I, CM1E
Vitotronic 300-K, Typ MW1B, MW2B | <ul style="list-style-type: none"> (G) Plattenwärmetauscher (H) Heizwasservorlauf (K) Heizwasserrücklauf (L) Speicherladepumpe (sekundär), hocheffizient (N) Gemeinsamer Kaltwasseranschluss mit Sicherheitsgruppe nach DIN 1988 (O) Rückschlagklappe, federbelastet (P) Speichertemperatursensor oben (Ein, Klemmen 5 A) (Q) Speichertemperatursensor unten (Aus, Klemmen 5 B) |
|---|---|

Hinweis

Den Kaltwasseranschluss (N) mit einem T-Stück mit geradem Durchgang zum Kaltwasseranschluss des Vitocell 100-L herstellen. Den Kaltwasseranschluss an den Vitotrans 222 nur im Abzweig des T-Stücks herstellen.

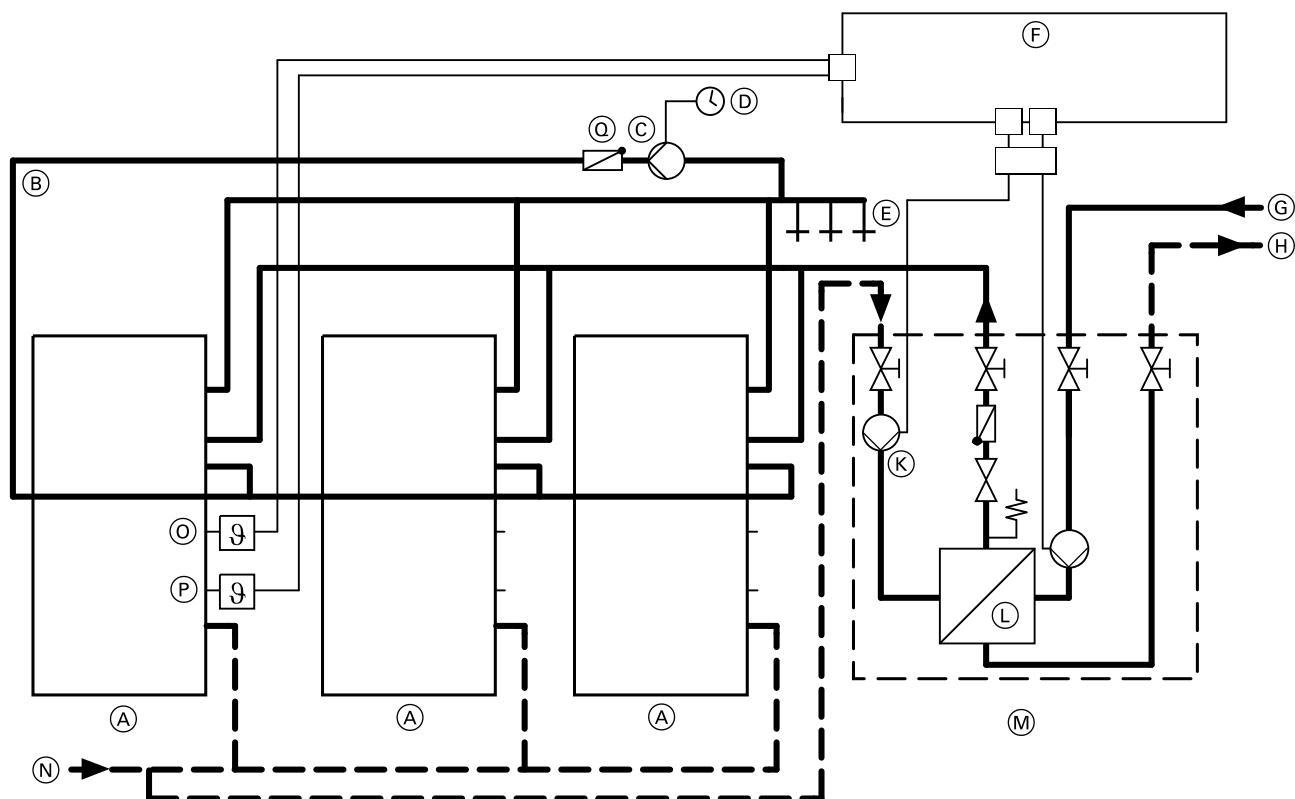
Die Parallelschaltung eignet sich besonders für Anlagen, bei denen das dominierende Auslegungskriterium eine hohe Kurzzeitleistung ist, z. B. Turnhallen, Sportanlagen, Schwimmbäder oder Duschräume in Gewerbebetrieben.

Durch die Parallelschaltung kann jedem Speicher-Wassererwärmer die max. Zapfmenge entnommen werden. Falls eine ausreichend große Wärmetauscherleistung zur Verfügung steht, können die Speicher-Wassererwärmer nach einer Entnahme kurzfristig wieder aufgeladen werden.

Aufgrund der erforderlichen hohen Vorlauftemperaturen des Wärmeerzeugers keinen direkt angeschlossenen Heizkreis ohne Mischer einsetzen.

Für einen optimalen Betrieb die Speichervorrangschaltung an der Regelung deaktivieren.

Variante 3 — Speicherladesystem mit mehreren Vitocell 100-L in Parallelschaltung und Vitotrans 222 für konstante Vorlauftemperaturen



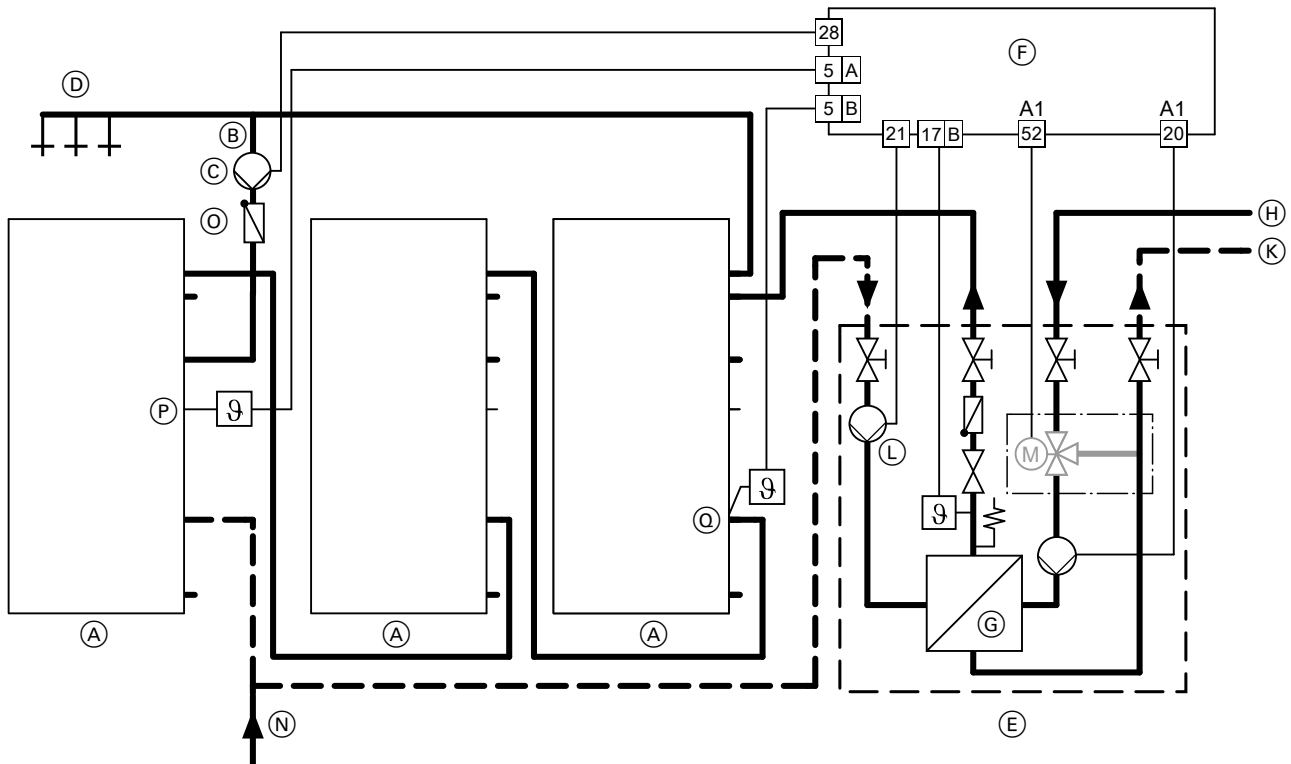
- | | |
|--|---|
| (A) Vitocell 100-L, (hier: 500 l Inhalt) | (K) Speicherladepumpe (sekundär), hocheffizient |
| (B) Zirkulationsleitung | (L) Plattenwärmetauscher |
| (C) Zirkulationspumpe | (M) Vitotrans 222 Wärmetauscher-Set |
| (D) Schaltuhr | (N) Gemeinsamer Kaltwasseranschluss mit Sicherheitsgruppe nach DIN 1988 |
| (E) Zapfstellen (Warmwasser) | (O) Temperaturregler oben (Ein) |
| (F) Anschlusskasten (bauseits) | (P) Temperaturregler unten (Aus) |
| (G) Heizwasservorlauf | (Q) Rückschlagklappe, federbelastet |
| (H) Heizwasserrücklauf | |

Hinweis

Den Kaltwasseranschluss (N) mit einem T-Stück mit geradem Durchgang zum Kaltwasseranschluss des Vitocell 100-L herstellen. Den Kaltwasseranschluss an den Vitotrans 222 nur im Abzweig des T-Stücks herstellen.

Aufgrund der erforderlichen hohen Vorlauftemperaturen des Wärmeerzeugers keinen direkt angeschlossenen Heizkreis ohne Mischer einsetzen.

Variante 4 — Speicherladesystem mit mehreren Vitocell 100-L in Reihenschaltung und Vitotrans 222 für gleitende Vorlauftemperaturen



- | | |
|---|---|
| <ul style="list-style-type: none"> (A) Vitocell 100-L, (hier: 500 l Inhalt) (B) Zirkulationsleitung (C) Zirkulationspumpe (D) Zapfstellen (Warmwasser) (E) Vitotrans 222 Wärmetauscher-Set mit Mischgruppe (F) Vitotronic 200-H, Typ HK1B, HK3B
Vitotronic 100, Typ CC1I, CC1E^{*13}
Vitotronic 200, Typ CO1I, CO1E
Vitotronic 300, Typ CM1I, CM1E
Vitotronic 300-K, Typ MW1B, MW2B | <ul style="list-style-type: none"> (G) Plattenwärmetauscher (H) Heizwasservorlauf (K) Heizwasserrücklauf (L) Speicherladepumpe (sekundär), hocheffizient (N) Gemeinsamer Kaltwasseranschluss mit Sicherheitsgruppe nach DIN 1988 (O) Rückschlagklappe, federbelastet (P) Speichertemperatursensor oben (Ein, Klemmen [5]A) (Q) Speichertemperatursensor unten (Aus, Klemmen [5]B) |
|---|---|

Hinweis

- Den Kaltwasseranschluss (N) mit einem T-Stück mit geradem Durchgang zum Kaltwasseranschluss des Vitocell 100-L herstellen. Den Kaltwasseranschluss an den Vitotrans 222 nur im Abzweig des T-Stücks herstellen.
- Um einen störungsfreien Ladevorgang zu gewährleisten, muss unter Berücksichtigung der Rohrleitungswiderstände die Restförderhöhe der Speicherladepumpe (L) höher sein als die der Zirkulationspumpe (C)

Die Reihenschaltung anwenden, wenn mit einem relativ kontinuierlichen Warmwasserbedarf zu rechnen ist, z. B. bei großen Objekten im Wohnungsbau.

Bei der Auslegung der Warmwasserbereitung die max. Zapfrate beachten. Die max. Strömungsgeschwindigkeit sollte nach DIN 1988 nicht über 2 m/s liegen (Beeinträchtigung der Schichtung im Speicher-Wassererwärmer).

Die Vorteile der Reihenschaltung kommen besonders bei der Kombination von kleinen Wärmetauscherleistungen und großen Speichervolumen zum Tragen, da das große Speichervolumen kleinere Heizkessel oder Fernwärmeanschlussleistungen erlaubt.

Aufgrund der erforderlichen hohen Vorlauftemperaturen des Wärmeerzeugers keinen direkt angeschlossenen Heizkreis ohne Mischer einsetzen.

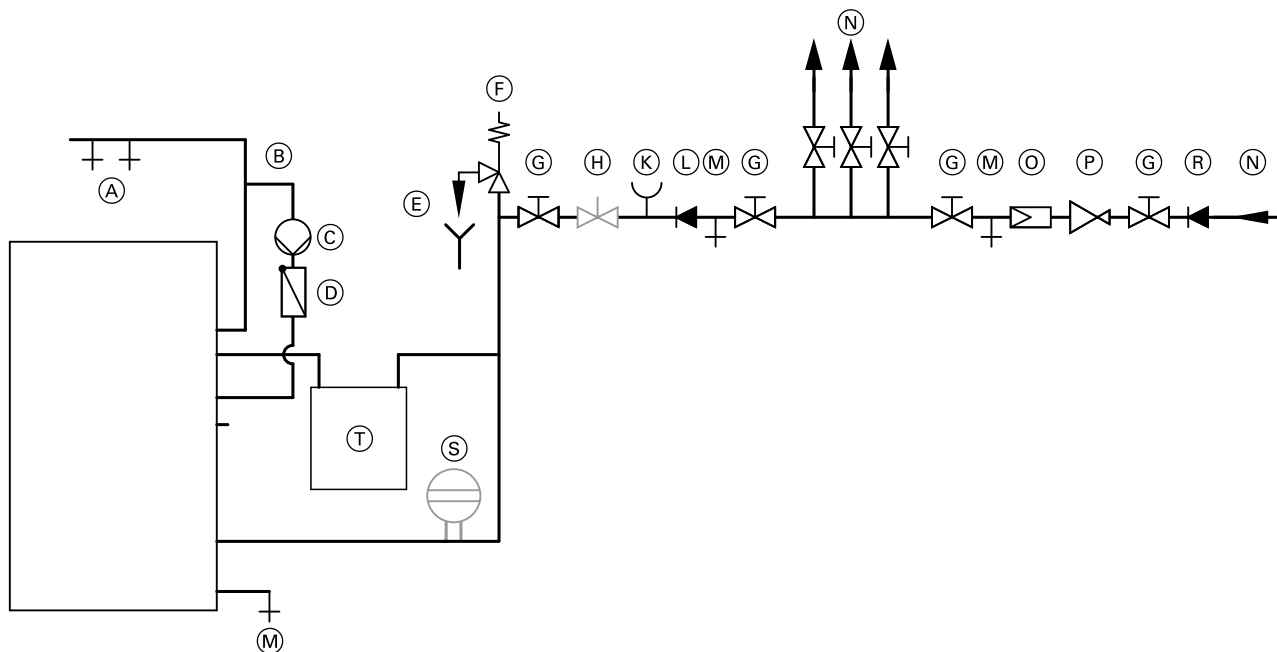
Für einen optimalen Betrieb die Speichervorrangschaltung an der Regelung deaktivieren.

^{*13}Regelung hat keinen Ausgang [28] zur Ansteuerung einer Zirkulationspumpe.

7.2 Anschlüsse

Trinkwasserseitiger Anschluss des Vitotrans 222 (Zubehör) in Verbindung mit einem Vitocell 100-L

(Anschluss nach DIN 1988)



- | | |
|---|---|
| <ul style="list-style-type: none"> (A) Zapfstellen (Warmwasser) (B) Zirkulationsleitung (C) Zirkulationspumpe (D) Rückschlagklappe, federbelastet (E) Beobachtbare Mündung der Ausblaseleitung (F) Sicherheitsventil (G) Absperrventil (H) Durchflussregulierventil | <ul style="list-style-type: none"> (K) Manometeranschluss (L) Rückflussverhinderer (M) Entleerung (N) Kaltwasser (O) Trinkwasserfilter (P) Druckminderer (R) Rückflussverhinderer/Rohrtrenner (S) Membran-Druckausdehnungsgefäß, trinkwassergeeignet (T) Vitotrans 222 |
|---|---|

Installationshinweise

- Die Verrohrung hinter dem Vitotrans 222 (in Fließrichtung) darf **nicht in verzinktem Stahlrohr** ausgeführt werden.
- Den Kaltwasseranschluss mit einem T-Stück mit geradem Durchgang zum Kaltwasseranschluss des Vitocell 100-L herstellen. Den Kaltwasseranschluss an den Vitotrans 222 nur im Abzweig des T-Stücks herstellen.
- Das Sicherheitsventil an der Unterseite des Vitotrans 222 ersetzt nicht das Sicherheitsventil der Sicherheitsgruppe nach DIN 1988.

Zur Sicherheitsgruppe nach DIN 1988 gehören:

- Absperrventile
- Entleerungshahn
- Druckminderer
- Sicherheitsventil
- Rückflussverhinderer
- Druckmessgerät (Manometer)
- Durchflussregulierventil
- Trinkwasserfilter

Druckminderer (entsprechend DIN 1988)

Einbau erforderlich, falls der Druck im Leitungsnetz an der Anschluss-Stelle 80 % des Ansprechdrucks des Sicherheitsventils überschreitet.

Es ist zweckmäßig, den Druckminderer hinter der Wasserzähleranlage einzubauen. Dadurch herrschen an der gesamten Trinkwasseranlage annähernd gleiche Druckverhältnisse und die Anlage wird vor Überdruck und Druckstößen geschützt.

Nach DIN 4109 darf der Ruhedruck der Wasserversorgungsanlage nach Verteilung in den Stockwerken vor den Armaturen nicht mehr als 5 bar (0,5 MPa) betragen.

Sicherheitsventil

Der Anschlussdurchmesser des Sicherheitsventils muss betragen:

- Bei 500 bis 1000 l Speicherinhalt
min. R $\frac{3}{4}$ (DN 20),
max. Beheizungsleistung 150 kW
- Über 1000 bis 5000 l Speicherinhalt
min. R 1 (DN 25),
max. Beheizungsleistung 250 kW

Das Sicherheitsventil in der Kaltwasserleitung anordnen. Es darf vom Speicher-Wasserewärmer nicht absperrbar sein. Verengungen in der Leitung zwischen Sicherheitsventil und Speicher-Wasserewärmer sind unzulässig. Die Ausblaseleitung des Sicherheitsventils darf nicht verschlossen werden. Austretendes Wasser muss gefahrlos und sichtbar in eine Entwässerungseinrichtung abgeleitet werden. In der Nähe der Ausblaseleitung des Sicherheitsventils, zweckmäßig am Sicherheitsventil selbst, ist ein Schild anzubringen mit der Aufschrift:

„Während der Beheizung kann aus Sicherheitsgründen Wasser aus der Ausblaseleitung austreten! Nicht verschließen!“

Empfehlung: Sicherheitsventil über der Speicheroberkante montieren. Dadurch braucht der Speicher-Wasserewärmer bei Arbeiten am Sicherheitsventil nicht entleert werden.

Installation — Speicherladesystem (Fortsetzung)

Rückflussverhinderer

Verhindert den Rückfluss von Anlagenwasser und erwärmtem Wasser in die Kaltwasserleitung und in das Ortsnetz.

Druckmessgerät (Manometer)

Einen Anschluss für ein Druckmessgerät vorsehen.

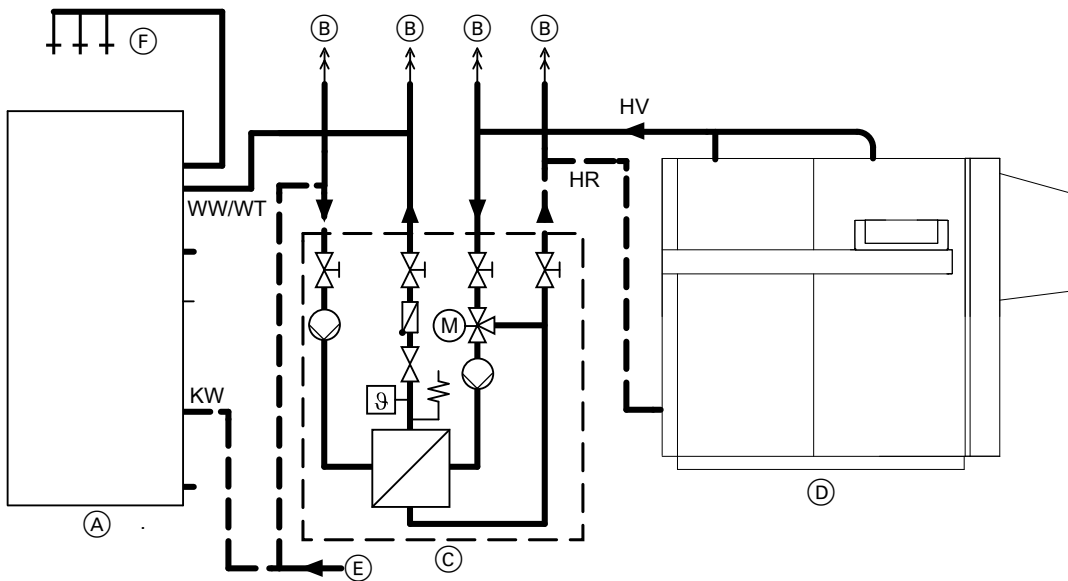
Durchflussregulierventil

Wir empfehlen, ein Durchflussregulierventil einzubauen und den maximalen Wasserdurchfluss entsprechend der 10-Minuten-Leistung des Speicher-Wassererwärmers einzustellen.

Trinkwasserfilter

Nach DIN 1988 ist ein Trinkwasserfilter einzubauen. Der Trinkwasserfilter verhindert den Eintrag von Schmutz in die Trinkwasseranlage.

Heizwasserseitige Anschlüsse



- | | | | |
|-----|---|-------|--------------------------------------|
| (A) | Vitocell 100-L, (hier: 500 l Inhalt) | (F) | Zapfstellen (Warmwasser) |
| (B) | Entlüftungsstutzen | HR | Heizwasserrücklauf |
| (C) | Vitotrans 222 | HV | Heizwasservorlauf |
| (D) | Heizkessel | KW | Kaltwasser |
| (E) | Gemeinsamer Kaltwasseranschluss mit Sicherheitsgruppe nach DIN 1988 | WW/WT | Warmwassereintritt vom Wärmetauscher |

8.1 Fragebogen für die Dimensionierung von Speicher-Wassererwärmern

Speicher-Wassererwärmer in Trinkwassererwärmungsanlagen

1. Adresse

Name	Gewünschte Speicher-temperatur	°C
Straße	Vorlauftemperatur der Wärmeerzeugung	°C
PLZ/Ort	Spreizung (Δt)	<input type="checkbox"/> Optimiert K

Telefon
(für Rückfragen)Datum Erforderliche Heizleistung wird mit EDIS berechnetProjekt Max. verfügbare Heizleistung KW

3. Auswahl der Berechnungsmethode

 Wohnungen

Wohnungstyp	N_L -Kennzahl	Anzahl
1-2 Zimmer Studiowohnung mit Dusche	0,71	
3-Zimmer-Wohnung mit Normalbadewanne	0,77	
Einheitswohnung mit Normalbadewanne	1,00	
Einheitswohnung mit Komfortbadewanne	1,12	
Komfortwohnung mit Normalbadewanne und Dusche	1,63	
Einheitswohnung mit Gästezimmer	1,89	
Andere		

 Hotels und Pensionen

Ausstattung	Bedarf (kWh)	Anzahl
Einzelzimmer mit 1 Badewanne und 1 Waschbecken	7,0	
Einzelzimmer mit 1 Dusche und 1 Waschbecken	3,0	
Einzelzimmer mit 1 Waschbecken	0,8	
Doppelzimmer mit 1 Badewanne und 1 Waschbecken	10,5	
Doppelzimmer mit 1 Dusche und 1 Waschbecken	4,5	
Doppelzimmer mit 1 Waschbecken	1,2	
Gedecke	0,6	

Hotelkategorie (Anzahl Sterne)	
Bedarfsperiode	Stunden
Aufheizzeit	Stunden

 Gastronomiebetriebe (z. B. Restaurant, Kantine, Speisesaal)

Ort der Bewirtung	<input type="checkbox"/> Restaurant	<input type="checkbox"/> Kantine	<input type="checkbox"/> Andere
Anzahl Gedecke	Anzahl Zapfstellen	Warmwasserbedarf	I/Gedeck
		Bedarfsperiode	Stunden

 Krankenhäuser und Kliniken

Anzahl Betten	Warmwasserbedarf (45 °C)	I/Bett
Anzahl weiterer Zapfungen	Warmwasserbedarf (45 °C)	I/Zapfung
Anzahl Zapfstellen gesamt	Bedarfsperiode	Stunden

 Gemeinschaftsunterkunft (z. B. Heim, Kaserne)

Anzahl Bewohner	Duschfrequenz	Benutzerzahl/Stunde u. Dusche
Anzahl Duschen	Warmwasserbedarf (45 °C)	I/Duschvorgang
Anzahl weiterer Zapfungen	Warmwasserbedarf	I/Zapfung
Zahl der zusätzlichen Zapfungen		

 Seniorenwohnanlage, Pflegeheim

Anzahl Betten	Warmwasserbedarf (45 °C)	I/Bett
Anzahl Gedecke	Warmwasserbedarf (45 °C)	I/Gedeck
Anzahl weiterer Zapfstellen	Bedarfsperiode	Stunden
Zahl Zapfstellen je Zimmer		

Anhang (Fortsetzung)

Campingplatz, Freizeitlager

Anzahl Camper	Duschfrequenz	Benutzerzahl/Stunde u. Dusche
Anzahl Duschen	Warmwasserbedarf	l/Duschvorgang
Anzahl weiterer Zapfstellen	Warmwasserbedarf (45 °C)	l/Zapfstelle

Freizeiteinrichtungen (z. B. Turnhalle, Schwimmbad)

Anzahl Duschen	Aufheizzeit	min
Bedarfsperiode	Duschzeit	min
Warmwasserbedarf/Dusche (40 °C)	l/min	

Gewerbebetriebe

Anzahl Beschäftigte	Tätigkeit	<input type="checkbox"/> Wenig schmutzend	<input type="checkbox"/> Mäßig schmutzend	<input type="checkbox"/> Stark schmutzend
Verbrauchseinrichtung	Warmwassermenge (l/min)	Anzahl		
Waschbecken mit Auslaufventil	8,50			
Waschbecken mit Brauseauslauf	4,50			
Runde Waschbrunnen für 6 Personen	20,00			
Runde Waschbrunnen für 10 Personen	25,00			
Duschanlage ohne Umkleidezelle	9,50			
Duschanlage mit Umkleidezelle	9,50			
Bedarfsperiode		Stunden		
Aufheizzeit		Stunden		

4. Gewählter Speicher-Wassererwärmer

Vitocell 100, Typ:

Vitocell 300, Typ:

8.2 Checkliste Wärmetauscher-Anfragen/-Auslegung

Verwendungszweck: Wasser/Wasser

<input type="checkbox"/> Systemtrennung Fußbodenheizung <input type="checkbox"/> Systemtrennung Fernheizung <input type="checkbox"/> Warmwasserbereitung <input type="checkbox"/> Sonstiges:			
Systemtemperaturen			
Primär		Sekundär	
Eintritt	°C	Eintritt	°C
Austritt	°C	Austritt	°C
Leistung	kW		
Begrenzungen (wie max.)			
Druckverlust			
Primär	mbar kPa	Sekundär	mbar kPa
Begrenzungen			
Druckstufen	bar MPa		
Begrenzungen			
Temperaturen	°C		
Besondere Auflagen?			
Vorgabe Wärmetauscher-Typ			
<input type="checkbox"/> Systemtrennung Fußbodenheizung <input type="checkbox"/> Systemtrennung Fernheizung			

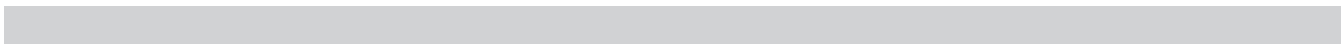
8.3 Checkliste Wärmetauscher-Anfragen/-Auslegung

Verwendungszweck: Dampf/Wasser

<input type="checkbox"/> Systemtrennung Fernheizung			
<input type="checkbox"/> Sonstiges:			
Sattdampfdruck/Systemtemperaturen			
Primär		Sekundär	
Dampfdruck	bar MPa	Eintritt	°C
Kondensataustritt	°C	Austritt	°C
Leistung	kW		
Begrenzungen (wie max.)			
Druckverlust			
Primär	mbar kPa	Sekundär	mbar kPa
Begrenzungen			
Druckstufen	bar MPa		
Begrenzungen			
Temperaturen	°C		
Besondere Auflagen?			
Vorgabe Wärmetauscher-Typ			
Rohrbündelwärmetauscher			
<input type="checkbox"/> Stehend			
<input type="checkbox"/> Liegend (Viessmann liefert nur stehende Ausführung)			

Stichwortverzeichnis

A		T	
Absperrventile.....	33	Trinkwasserbedarf in Gewerbebetrieben.....	17
Aufheizleistung, Ermittlung.....	19, 21	Trinkwasserbedarf in gewerblich genutztem Saunabetrieb.....	19
Auswahldiagramme Speicher-Wassererwärmer.....	8, 11	Trinkwasserbedarf in Hotelbetrieben, Pensionen und Heimen.....	18
Auswahl Speicher-Wassererwärmer		Trinkwasserbedarf in Turnhallen.....	20
– nach Bedarfskennzahl N.....	8	Trinkwasserbedarf in Wohngebäuden.....	14
– nach Dauerleistung.....	13	Trinkwasserfilter.....	33
		Trinkwasserseitiger Anschluss.....	33
B		Trinkwasserseitiger Anschluss des Vitotrans 222.....	48
Bedarfskennzahl N, Berechnung.....	15	Trinkwasserseitiger Anschluss nach DIN 1988.....	35
Belegungszahl p, Ermittlung.....	14	Trinkwasserseitiger Anschluss Speicherbatterien.....	36
Berechnung des Speicherladesystems.....	31		
		U	
C		Übersicht Produktmerkmale.....	7
Checkliste Wärmetauscher-Anfragen/-Auslegung.....	52	Umwälzpumpe zur Speicherbeheizung, Auslegung.....	24
D		V	
Dimensionierung		Vitotrans 353.....	7, 13, 22
– nach Dauerleistung.....	24		
– nach Spitzendurchfluss.....	22	W	
Dimensionierung von Speicher-Wassererwärmern.....	14	Wärmebedarf	
Dimensionierung von Speicher-Wassererwärmern, Fragebogen....	50	– für Trinkwasser in Gewerbebetrieben.....	17
DIN 4708-2.....	14	– für Trinkwasser in gewerblich genutztem Saunabetrieb.....	19
Druckmessgerät.....	33	– für Trinkwasser in Hotelbetrieben, Pensionen und Heimen.....	18
Druckminderer.....	33	– für Trinkwasser in Turnhallen.....	20
Durchflussregulierventil.....	33	– für Trinkwasser in Wohngebäuden.....	14
E		Z	
EDIS-Berechnungsprogramm.....	14	Zapfstellenbedarf.....	15
Entleerungsventil.....	33	Zirkulationsleitung bei Speicherbatterie.....	38
		Zirkulationsleitungen.....	37
F			
Fragebogen für die Dimensionierung von Speicher-Wassererwär- mern.....	50		
Frischwasser-Modul.....	7, 13, 22		
H			
Heizleistung, Ermittlung.....	18		
Heizseitiger Anschluss.....	40		
Heizwasserseitige Anschlüsse Vitotrans 222.....	49		
Heizwasserseitigen Durchflusswiderstand, Ermittlung.....	24		
Heizwasserseitiger Volumenstrom, Ermittlung.....	26		
Heizwasser-Volumenstrom, Ermittlung.....	24		
I			
Installation Speicherladesystem.....	44		
Installation Speicher-Wassererwärmer.....	33		
K			
Kesselzuschlag Zk.....	17		
M			
Manometer.....	33		
P			
Produktinformation.....	5		
Produktmerkmale, Übersicht.....	7		
R			
Rückflussverhinderer.....	33		
Rücklauftemperaturbegrenzung.....	42		
S			
Sicherheitsventil.....	33		
Speicherladesystem, Berechnung.....	31		
Speicherladesystem, Funktionsbeschreibung.....	28		
Speicherladesystem, Installation.....	44		
Speicherladesysteme.....	27		



Technische Änderungen vorbehalten!

Viessmann Ges.m.b.H.
A-4641 Steinhaus bei Wels
Telefon: 07242 62381-110
Telefax: 07242 62381-440
www.viessmann.at

Viessmann Werke GmbH & Co. KG
D-35107 Allendorf
Telefon: 06452 70-0
Telefax: 06452 70-2780
www.viessmann.de

5368876