

Datenblatt

Best.-Nr. und Preise: siehe Preisliste



VITOCELL 100-U Typ CVUB/CVUC-A

Stehender, innenbeheizter Speicher-Wassererwärmer
aus Stahl, mit Ceraprotect-Emaillierung

Mit **zwei Heizwendeln**, über den unteren Wärmetauscher erfolgt die Beheizung durch die Sonnenkollektoren, über den oberen erfolgt bei Bedarf eine Nachheizung durch den Heizkessel.

Mit Solar-Divicon (mit drehzahl geregelter Hocheffizienz-Umwälzpumpe), integrierter Verrohrung und Solarregelungsmodul, Typ SM1 oder Vitosolic 100, Typ SD1

Produktinformation

Die Lösung für kostengünstige Trinkwassererwärmung in Verbindung mit Sonnenkollektoren und Heizkessel. Speicher-Wassererwärmer mit Solarregelungsmodul (Typ SM1) oder Vitosolic 100 (Typ SD1).

Als Vitocell 100-W auch in weiß verfügbar.

Die Vorteile auf einen Blick

- Bivalenter Speicher-Wassererwärmer komplett ausgestattet für die schnelle und einfache Einbindung von Solaranlagen zur Trinkwassererwärmung.
- Korrosionsgeschützter Speicherbehälter aus Stahl mit Ceraprotect-Emaillierung. Zusätzlicher kathodischer Schutz über Magnesium-Schutzanode, Fremdstromanode als Zubehör lieferbar.
- Einfache und schnelle Montage - Pumpengruppe, Verrohrung, Befüllarmatur, Solarregelung, sowie ein Luftabscheider sind in einem Gehäuse integriert.
- Alle Komponenten sind perfekt aufeinander abgestimmt und anschlussfertig montiert. So ist eine einfache und Zeit sparende Installation gewährleistet.
- Aufheizung des gesamten Wasserinhalts über tief bis zum Speicherboden geführte Heizwendel
- Hoher Warmwasserkomfort durch schnelle, gleichmäßige Aufheizung über groß dimensionierte Heizwendel.

- Der Vitocell 100-W, Typ CVUC-A ist mit einer Vakuum-Wärmedämmung für geringe Wärmeverluste ausgestattet.
- Vitocell 100-W, Typ CVUC-A: Grafische Anzeige von Energieverbrauch, Solarnutzung, Temperaturschichtung und Fehlerdiagnose in Verbindung mit Vitotronic 200, Typ HO2C.

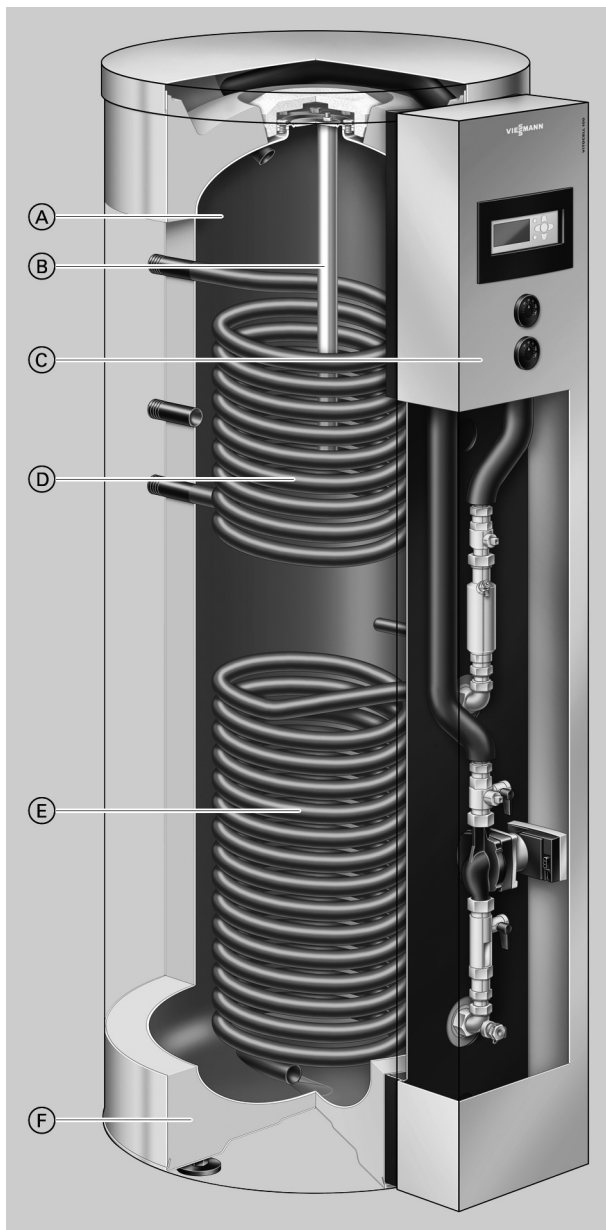
Hinweis

Den Vitocell 100-U, Typ CVUB mit Solarregelungsmodul (Typ SM1) nur in Verbindung mit folgenden Regelungen bestellen:

- Vitotronic 100, Typ HC1A, HC1B, KC2B und KC4B
- Vitotronic 200, Typ HO1A, HO1B, HO1C, KO1B, KO2B, KW6A und KW6B
- In Verbindung mit Vitotronic 200, Typ HO2C empfehlen wir die Verwendung des Vitocell 100-W, Typ CVUC-A

Die Vorteile auf einen Blick (Fortsetzung)

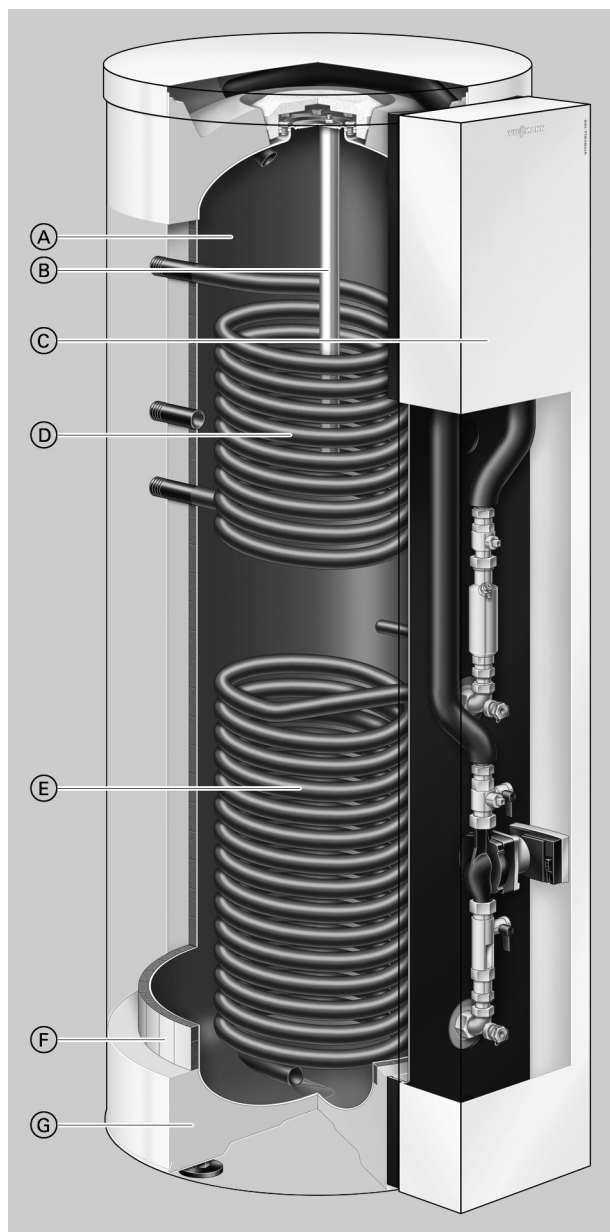
Vitocell 100-U, Typ CVUB



- Ⓐ Speicherbehälter und Heizwendeln aus Stahl, mit Ceraprotect-Emallierung
- Ⓑ Magnesium- oder Fremdstromanode
- Ⓒ Solar-Set mit Solarregelungsmodul, Typ SM1 oder Vitosolic 100, Typ SD1, Solarkreispumpe, Spüleinrichtung und Luftabscheider
- Ⓓ Obere Heizwendel – zur Nacherwärmung durch den Heizkessel
- Ⓔ Untere Heizwendel – Anschluss für Sonnenkollektoren
- Ⓕ Hochwirksame Rundum-Wärmedämmung aus Polyurethan-Hartschaum

Die Vorteile auf einen Blick (Fortsetzung)

Vitocell 100-W, Typ CVUC-A



- Ⓐ Speicherbehälter und Heizwendeln aus Stahl, mit Ceraprotect-Emaillierung
- Ⓑ Magnesium- oder Fremdstromanode
- Ⓒ Solar-Set mit Solarregelungsmodul, Typ SM1 oder Vitosolic 100, Typ SD1, Solarkreispumpe, Spüleinrichtung und Luftabscheider
- Ⓓ Obere Heizwendel – zur Nacherwärmung durch den Heizkessel
- Ⓔ Untere Heizwendel – Anschluss für Sonnenkollektoren
- Ⓕ Vakuum Paneel für geringe Wärmeverluste „Energieeffizienzklasse A“
- Ⓖ Hochwirksame Rundum-Wärmedämmung aus Polyurethan-Hartschaum

Technische Angaben Speicher-Wassererwärmer

Mit eingebauter Solar-Divicon und Solarregelungsmodul (Typ SM1) oder Vitosolic 100 (Typ SD1).

Zur **Trinkwassererwärmung** in Verbindung mit Heizkesseln und Sonnenkollektoren.

Geeignet für folgende Anlagen:

- Trinkwassertemperatur bis **95 °C**
- Heizwasser-Vorlauftemperatur bis **160 °C**
- Solar-Vorlauftemperatur bis **110 °C**
- **Heizwasserseitiger** Betriebsdruck bis **10 bar (1,0 MPa)**
- **Solarseitiger** Betriebsdruck bis **10 bar (1,0 MPa)**
- **Trinkwasserseitiger** Betriebsdruck bis **10 bar (1,0 MPa)**

Technische Daten

Typ		CVUB	CVUC-A
Speicherinhalt (AT: Tatsächlicher Wasserinhalt)	l	300	
Heizwasserinhalt			
– obere Heizwendel	l	6	
– untere Heizwendel	l	10	
Bruttovolumen	l	316	
DIN-Register-Nr.		0266/07-13MC/E	
Dauerleistung obere Heizwendel			
bei Trinkwassererwärmung von 10 auf 45 °C und Heizwasser -Vorlauftemperatur von ... bei unten aufgeführtem Heizwasser-Volumenstrom	90 °C kW l/h	31 761	
	80 °C kW l/h	26 638	
	70 °C kW l/h	20 491	
	60 °C kW l/h	15 368	
	50 °C kW l/h	11 270	
Dauerleistung obere Heizwendel			
bei Trinkwassererwärmung von 10 auf 60 °C und Heizwasser -Vorlauftemperatur von ... bei unten aufgeführtem Heizwasser-Volumenstrom	90 °C kW l/h	23 395	
	80 °C kW l/h	20 344	
	70 °C kW l/h	15 258	
Heizwasser-Volumenstrom für die angegebenen Dauerleistungen	m ³ /h	3,0	
Zapfrate	l/min	15	
Zapfbare Wassermenge ohne Nachheizung Speichervolumen auf 60 °C aufgeheizt, Wasser mit t = 60 °C (konstant)	l	110	
Bereitschaftswärmeaufwand	kWh/24 h	1,52	1,15
Volumen-Bereitschaftsteil V_{aux}	l	127	
Volumen-Solarteil V_{sol}	l	173	
Abmessungen (mit Wärmedämmung)			
Länge a (∅)	mm	660	
Gesamtbreite b	mm	840	
Höhe c	mm	1735	
Kippmaß	mm	1830	
Gewicht kompl. mit Wärmedämmung	kg	179	
Betriebsgesamtgewicht	kg	481	
Heizfläche			
– obere Heizwendel	m ²	0,9	
– untere Heizwendel	m ²	1,5	
Anschlüsse (Außengewinde)			
Heizwasservor- und -rücklauf	R	1	
Kaltwasser, Warmwasser	R	1	
Zirkulation	R	1	
Energieeffizienzklasse		B	A

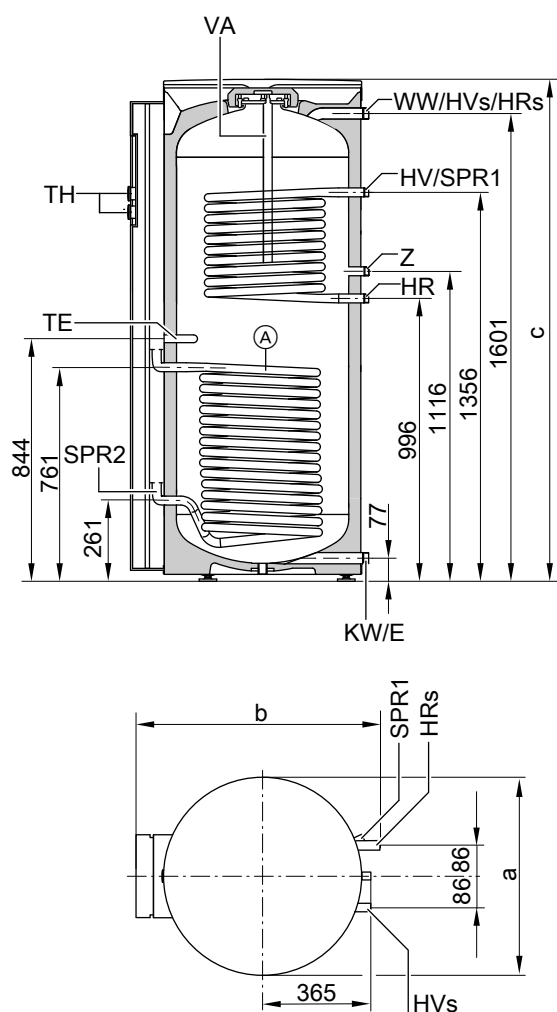
Hinweis zur Dauerleistung obere Heizwendel

Bei der Planung mit der angegebenen bzw. ermittelten Dauerleistung die entsprechende Umwälzpumpe einplanen. Die angegebene Dauerleistung wird nur erreicht, wenn die Nenn-Wärmeleistung des Heizkessels \geq der Dauerleistung ist.

Hinweis

Speicher-Wassererwärmer auch als Vitocell 100-W, Typ CVUB in weiß verfügbar. Der Vitocell 100-W, Typ CVUC-A ist nur in weiß lieferbar.

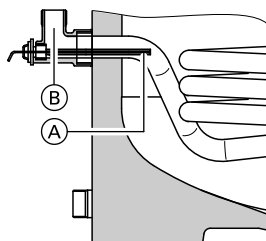
Technische Angaben Speicher-Wassererwärmer (Fortsetzung)



Maßtabelle

Maß	mm
a	660
b	840
c	1735

Speichertemperatursensor bei Solarbetrieb



Anordnung des Speichertemperatursensors im Heizwasserrücklauf HR_s

- Ⓐ Speichertemperatursensor (Lieferumfang der Solarregelung)
- Ⓑ Einschraubwinkel mit Tauchhülse (Lieferumfang, Innendurchmesser 6,5 mm)

- Ⓐ Untere Heizwendel (Solaranlage)
Die Anschlüsse HV_s und HR_s befinden sich oben am Speicher-Wassererwärmer.
- E Entleerung
- HR Heizwasserrücklauf
- HR_s Heizwasserrücklauf Solaranlage
- HV Heizwasservorlauf
- HV_s Heizwasservorlauf Solaranlage
- KW Kaltwasser
- SPR1 Tauchhülse für Speichertemperatursensor der Speichertemperaturregelung (Innendurchmesser 16 mm)
- SPR2 Tauchhülse für Speichertemperatursensor Solaranlage (Innendurchmesser 16 mm)
- TE Tauchhülse (Innendurchmesser 16 mm)
- TH Thermometer
- VA Magnesium-Schutzanode
- WW Warmwasser
- Z Zirkulation

Leistungskennzahl N_L

Nach DIN 4708.

Obere Heizwendel.

Speicherbevorratungstemperatur T_{sp} = Kaltwasser-Einlaufftemperatur
+50 K ^{+5 K/-0 K}.

Technische Angaben Speicher-Wassererwärmer (Fortsetzung)

Leistungskennzahl N_L bei Heizwasser-Vorlauftemperatur

90 °C	1,6
80 °C	1,5
70 °C	1,4

Hinweis zur Leistungskennzahl N_L

Die Leistungskennzahl N_L ändert sich mit der Speicherbevorratungs-temperatur T_{sp} .

Richtwerte

- $T_{sp} = 60 \text{ °C} \rightarrow 1,0 \times N_L$
- $T_{sp} = 55 \text{ °C} \rightarrow 0,75 \times N_L$
- $T_{sp} = 50 \text{ °C} \rightarrow 0,55 \times N_L$
- $T_{sp} = 45 \text{ °C} \rightarrow 0,3 \times N_L$

Kurzzeitleistung (während 10 Minuten)

Bezogen auf die Leistungskennzahl N_L .
Trinkwassererwärmung von 10 auf 45 °C.

Kurzzeitleistung (l/10min) bei Heizwasser-Vorlauftemperatur

90 °C	173
80 °C	168
70 °C	164

Max. Zapfmenge (während 10 Minuten)

Bezogen auf die Leistungskennzahl N_L .
Mit Nachheizung.
Trinkwassererwärmung von 10 auf 45 °C.

Max. Zapfmenge (l/min) bei Heizwasser-Vorlauftemperatur

90 °C	17
80 °C	17
70 °C	16

Aufheizzeit

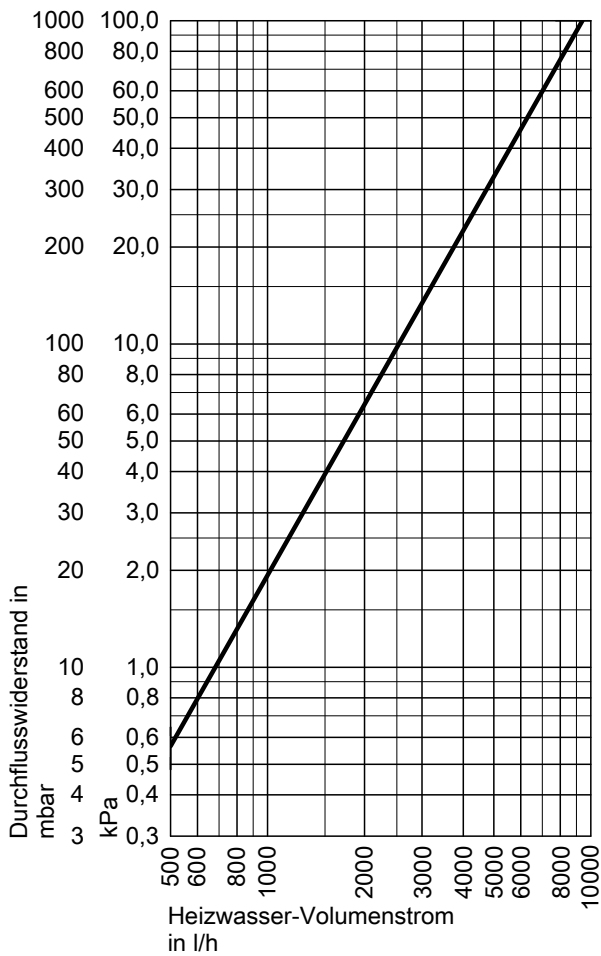
Die aufgeführten Aufheizzeiten werden erreicht, wenn die max. Dauerleistung des Speicher-Wassererwärmers bei der jeweiligen Heizwasser-Vorlauftemperatur und der Trinkwassererwärmung von 10 auf 60 °C zur Verfügung steht.

Aufheizzeit (min) bei Heizwasser-Vorlauftemperatur

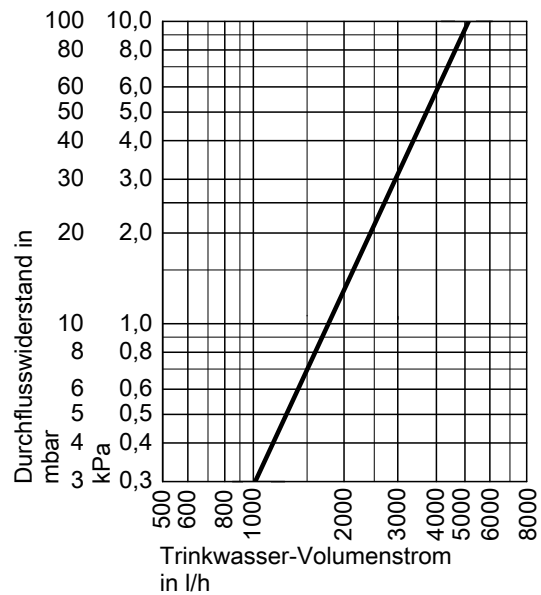
90 °C	16
80 °C	22
70 °C	30

Technische Angaben Speicher-Wassererwärmer (Fortsetzung)

Heizwasserseitiger Durchflusswiderstand obere Heizwendel



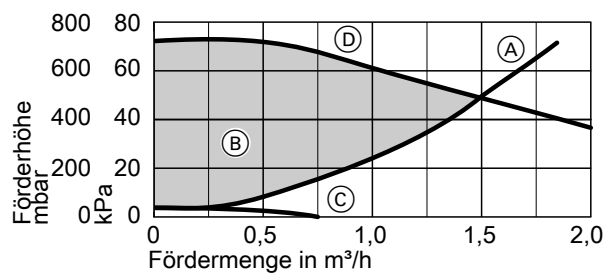
Trinkwasserseitiger Durchflusswiderstand



Technische Angaben drehzahlregelte Hocheffizienz-Umwälzpumpe

Solarkreispumpe

Umwälzpumpe (Fabrikat Wilo)		PARA
		15/7.0
Energieeffizienzindex EEI		≤ 0,2
Nennspannung	V~	230
Leistungsaufnahme		
– min.	W	3
– max.	W	45
Durchflussmesser	l/min	1 bis 13
Sicherheitsventil Solar	bar/MPa	6/0,6
Max. Betriebstemperatur	°C	120
Max. Betriebsdruck	bar/MPa	6/0,6



- Ⓐ Widerstandskennlinie
- Ⓑ Restförderhöhe
- Ⓒ Leistung min.
- Ⓓ Leistung max.

Technische Angaben Solarregelungsmodul, Typ SM1 für CVUB

Aufbau und Funktion

Aufbau

Das Solarregelungsmodul enthält:

- Elektronik
- Anschlussklemmen für:
 - 4 Sensoren
 - Solarkreispumpe
 - KM-BUS
 - Netzanschluss (Netzschalter bauseits)
- PWM-Ausgang für die Ansteuerung der Solarkreispumpe
- 1 Relais zum Schalten einer Pumpe oder eines Ventils

Im Lieferumfang sind der Kollektortemperatursensor und der Speichertemperatursensor enthalten.

Funktion

- Schalten der Solarkreispumpe
- Elektronische Begrenzung der Temperatur im Speicher-Wasserewärmer (Sicherheitsabschaltung bei 90 °C)
- Sicherheitsabschaltung der Kollektoren
- Regelung der Heizungsunterstützung in Verbindung mit multivalentem Heizwasser-Pufferspeicher
- Regelung der Beheizung von 2 Verbrauchern durch ein Kollektorfeld
- Schalten einer zusätzlichen Pumpe oder eines Ventils über Relais
- Zweite Temperatur-Differenzregelung oder Thermostatfunktion
- Drehzahlregelung der Solarkreispumpe mit PWM-Eingang
- Unterdrückung der Nachheizung des Speicher-Wassererwärmers durch den Heizkessel (Zusatzfunktion für die Trinkwassererwärmung ist möglich)
- Unterdrückung der Nachheizung für die Raumbeheizung durch den Heizkessel bei Heizungsunterstützung
- Leistungsbilanzierung und Diagnosesystem
- Bedienung über Vitotronic des Wärmeerzeugers

Kollektortemperatursensor

Zum Anschluss im Gerät.

Bauseitige Verlängerung der Anschlussleitung:

- 2-adrige Leitung, Leitungslänge max. 60 m bei einem Leiterquerschnitt von 1,5 mm² Kupfer
- Leitung darf nicht zusammen mit 230/400-V-Leitungen verlegt werden

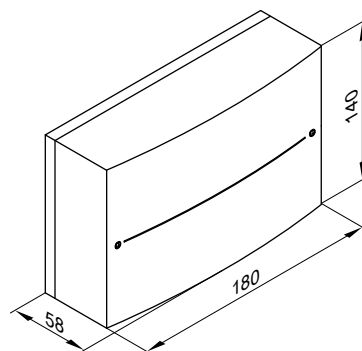
Leitungslänge	2,5 m
Schutzart	IP 32 gemäß EN 60 529, durch Aufbau/Einbau gewährleisten.
Sensortyp	Viessmann NTC 20 kΩ bei 25 °C
Zulässige Umgebungstemperatur	
– Betrieb	–20 bis +200 °C
– Lagerung und Transport	–20 bis +70 °C

Speichertemperatursensor

Der Sensor ist im Solarregelungsmodul angeschlossen.

Schutzart	IP 32 gemäß EN 60 529, durch Aufbau/Einbau gewährleisten.
Sensortyp	Viessmann NTC 10 kΩ bei 25 °C
Zulässige Umgebungstemperatur	
– Betrieb	0 bis +90 °C
– Lagerung und Transport	–20 bis +70 °C

Technische Daten



Nennspannung	230 V ~
Nennfrequenz	50 Hz
Nennstrom	2 A
Leistungsaufnahme	1,5 W
Schutzklasse	I
Schutzart	IP 20 gemäß EN 60 529, durch Aufbau/Einbau gewährleisten.
Wirkungsweise	Typ 1B gemäß EN 60 730-1
Zulässige Umgebungstemperatur	
– Betrieb	0 bis +40 °C Verwendung in Wohn- und Heizräumen (normale Umgebungsbedingungen)
– Lagerung und Transport	–20 bis +65 °C
Nennbelastbarkeit der Relaisausgänge	
– Halbleiterrelais 1	1 (1) A, 230 V~
– Relais 2	1 (1) A, 230 V~
– Gesamt	max. 2 A

Technische Angaben Vitosolic 100, Typ SD1 für CVUB

Aufbau und Funktion

Aufbau

Die Regelung enthält:

- Elektronik
- Digitalanzeige
- Einstelltasten
- Anschlussklemmen:
 - Sensoren
 - Solarkreispumpe
 - KM-BUS
 - Netzanschluss (Netzschalter bauseits)

- PWM-Ausgang für die Ansteuerung der Solarkreispumpe

- Relais zum Schalten von Pumpen und Ventilen

Im Lieferumfang sind der Kollektortemperatursensor und Speichertemperatursensor enthalten.

Funktion

- Schalten der Solarkreispumpe für die Trinkwassererwärmung
- Elektronische Begrenzung der Temperatur im Speicher-Wasserewärmer (Sicherheitsabschaltung bei 90 °C)
- Sicherheitsabschaltung der Kollektoren
- Wärmebilanzierung durch Temperaturdifferenzmessung und Eingabe des Volumenstroms

Technische Angaben Vitosolic 100, Typ SD1 für CVUB (Fortsetzung)

- Anzeige der Betriebsstunden der Solarkreispumpe
- Unterdrückung der Nachheizung durch den Heizkessel:
 - Anlagen mit Vitotronic-Regelung mit KM-BUS
An der Kesselkreisregelung wird ein 3. Trinkwassertemperatur-Sollwert codiert. Der Speicher-Wassererwärmer wird erst vom Heizkessel beheizt, wenn dieser Sollwert **nicht** durch die Solaranlage erreicht wird.
 - Anlagen mit weiteren Viessmann-Regelungen
Über Widerstand wird eine um 10 K höhere Trinkwasser-Isttemperatur simuliert. Der Speicher-Wassererwärmer wird erst vom Heizkessel beheizt, wenn der Trinkwassertemperatur-Sollwert **nicht** durch die Solaranlage erreicht wird.
- Zusatzfunktion für die Trinkwassererwärmung (nur in Verbindung mit Anlagen mit Vitotronic-Regelung mit KM-BUS und Anschlussenerweiterung, Zubehör):
Bei Anlagen mit einem **Gesamt-Speicherinhalt** über 400 Liter muss der gesamte Wasserinhalt einmal täglich auf 60 °C erwärmt werden.
An der Vitotronic-Regelung wird ein 2. Trinkwassertemperatur-Sollwert codiert und die 4. Warmwasser-Phase aktiviert. Dieses Signal wird an die Solarregelung übertragen und die Umschichtpumpe wird eingeschaltet.

Hinweis

In Anlagen mit Vitotronic-Regelung mit KM-BUS sind Unterdrückung der Nachladung durch den Heizkessel **und** Zusatzfunktion für die Trinkwassererwärmung möglich.
In Anlagen mit weiteren Viessmann-Regelungen sind diese Funktionen nur **alternativ** realisierbar.

- Thermostatfunktion:
Mit dieser Funktion wird erreicht, dass überschüssige Wärme zum frühest möglichen Zeitpunkt abgeführt wird.
Diese Funktion kann unabhängig vom Solarbetrieb genutzt werden

Kollektortemperatursensor

Zum Anschluss im Gerät.

Bauseitige Verlängerung der Anschlussleitung:

- 2-adrige Leitung, Leitungslänge max. 60 m bei einem Leiterquerschnitt von 1,5 mm² Kupfer
- Leitung darf nicht zusammen mit 230/400-V-Leitungen verlegt werden

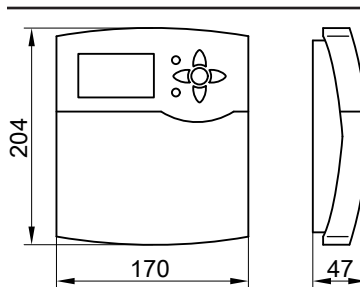
Leitungslänge	2,5 m
Schutzart	IP 32 gemäß EN 60529, durch Aufbau/Einbau zu gewährleisten
Sensortyp	Viessmann NTC 20 kΩ bei 25 °C
Zulässige Umgebungstemperatur	
– bei Betrieb	–20 bis +200 °C
– bei Lagerung und Transport	–20 bis +70 °C

Speichertemperatursensor

Der Sensor ist in der Regelung angeschlossen und in den Speicher-Wassererwärmer eingebaut.

Schutzart	IP 32
Sensortyp	Viessmann NTC 10 kΩ bei 25 °C
Zulässige Umgebungstemperatur	
– bei Betrieb	0 bis +90 °C
– bei Lagerung und Transport	–20 bis +70 °C

Technische Daten



Nennspannung	230 V ~
Nennfrequenz	50 Hz
Nennstrom	4 A
Leistungsaufnahme	2 W
Schutzklasse	II
Schutzart	IP 20 gemäß EN 60529, durch Aufbau/Einbau zu gewährleisten
Wirkungsweise	Typ 1B gemäß EN 60730-1
Zulässige Umgebungstemperatur	
– bei Betrieb	0 bis +40 °C Verwendung in Wohn- und Heizräumen (normale Umgebungsbedingungen)
– bei Lagerung und Transport	–20 bis +65 °C
Nennbelastbarkeit der Relaisausgänge	
– Halbleiterrelais 1	0,8 A
– Relais 2	4(2) A, 230 V~
– Gesamt	max. 4 A

Technische Angaben Solarregelungsmodul, Typ SM1 für CVUC-A

Aufbau und Funktion

Aufbau

Das Solarregelungsmodul enthält:

- Elektronik
 - Anschlussklemmen für:
 - 4 Sensoren
 - Solarkreispumpe
 - KM-BUS
 - Netzanschluss (Netzschalter bauseits)
 - PWM-Ausgang für die Ansteuerung der Solarkreispumpe
 - 1 Relais zum Schalten einer Pumpe oder eines Ventils
- Im Lieferumfang sind der Kollektortemperatursensor und 3 Speichertemperatursensoren enthalten.

Funktion

- Schalten der Solarkreispumpe
- Elektronische Begrenzung der Temperatur im Speicher-Wassererwärmer (Sicherheitsabschaltung bei 90 °C)
- Sicherheitsabschaltung der Kollektoren
- Schalten einer zusätzlichen Pumpe oder eines Ventils über Relais
- Zweite Temperatur-Differenzregelung oder Thermostatfunktion
- Drehzahlregelung der Solarkreispumpe mit PWM-Eingang
- Unterdrückung der Nachheizung des Speicher-Wassererwärmers durch den Heizkessel (Zusatzfunktion für die Trinkwassererwärmung ist möglich)
- Leistungsbilanzierung und Diagnosesystem
- Bedienung über Touchdisplay an der Vitotronic des Wärmeerzeugers

Technische Angaben Solarregelungsmodul, Typ SM1 für CVUC-A (Fortsetzung)

- Darstellung des Temperatur- und Schichtungsverlaufs im Speicher
- Inbetriebnahme-Assistent für Solaranlagen
- Fehlererkennung bei Vertauschen von Solar Vor- und Rücklauf

Kollektortemperatursensor

Zum Anschluss im Gerät.

Bauseitige Verlängerung der Anschlussleitung:

- 2-adrige Leitung, Leitungslänge max. 60 m bei einem Leiterquerschnitt von 1,5 mm² Kupfer
- Leitung darf nicht zusammen mit 230/400-V-Leitungen verlegt werden

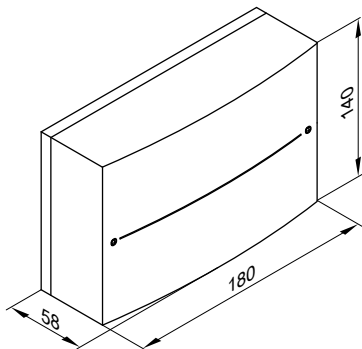
Leitungslänge	2,5 m
Schutzart	IP 32 gemäß EN 60529, durch Aufbau/Einbau zu gewährleisten
Sensortyp	Viessmann NTC 20 kΩ bei 25 °C
Zulässige Umgebungstemperatur	
– bei Betrieb	–20 bis +200 °C
– bei Lagerung und Transport	–20 bis +70 °C

Speichertemperatursensoren

Die Sensoren sind im Solarregelungsmodul angeschlossen.

Schutzart	IP 32 gemäß EN 60529, durch Aufbau/Einbau zu gewährleisten
Sensortyp	Viessmann NTC 10 kΩ bei 25 °C
Zulässige Umgebungstemperatur	
– bei Betrieb	0 bis +90 °C
– bei Lagerung und Transport	–20 bis +70 °C

Technische Daten



Nennspannung	230 V ~
Nennfrequenz	50 Hz
Nennstrom	2 A
Leistungsaufnahme	1,5 W
Schutzklasse	I
Schutzart	IP 20 gemäß EN 60529, durch Aufbau/Einbau zu gewährleisten
Wirkungsweise	Typ 1B gemäß EN 60730-1
Zul. Umgebungstemperatur	
– bei Betrieb	0 bis +40 °C Verwendung in Wohn- und Heizungsräumen (normale Umgebungsbedingungen)
– bei Lagerung und Transport	–20 bis +65 °C
Nennbelastbarkeit der Relaisausgänge	
– Halbleiterrelais 1	1 (1) A, 230 V~
– Relais 2	1 (1) A, 230 V~
– Gesamt	max. 2 A

Auslieferungszustand

Vitocell 100-U, Typ CVUB

300 l

Bivalenter Speicher-Wassererwärmer aus Stahl mit Ceraprotect-Emaillierung und Solar-Set

- Bestandteile Solar-Set:
 - Umwälzpumpe für den Solarkreis (drehzahlgeregelte Hocheffizienz-Umwälzpumpe)
 - 2 Thermometer
 - 2 Kugelhähne mit Rückschlagklappe
 - Durchflussmesser
 - Manometer
 - Solar-Sicherheitsventil 6 bar
 - Befüllarmatur
 - Luftabscheider
 - Solarregelungsmodul, Typ SM1, oder Vitosolic 100, Typ SD1, elektronische Temperatur-Differenzregelung
 - Speichertemperatursensor
 - Kollektortemperatursensor
- 2 eingeschweißte Tauchhülsen für Speichertemperatursensor und Temperaturregler (Innendurchmesser 16 mm)

- Einschraubwinkel mit Tauchhülse
- Stellfüße
- Magnesium-Schutzanode
- Wärmedämmung angebaut

Farbe des epoxidharzbeschichteten Blechmantels:

- Vitocell 100-U Vitosilber
- Vitocell 100-W Weiß

Vitocell 100-W, Typ CVUC-A

300 l

Bivalenter Speicher-Wassererwärmer aus Stahl mit Ceraprotect-Emaillierung und Solar-Set

- Solar-Set, bestehend aus:
 - Umwälzpumpe für den Solarkreis (drehzahlgeregelte Hocheffizienz-Umwälzpumpe)
 - 2 Kugelhähne mit Rückschlagklappe
 - Durchflussmesser
 - Manometer
 - Solar-Sicherheitsventil 6 bar
 - Befüllarmatur
 - Luftabscheider
 - Solarregelungsmodul, Typ SM1
 - 3 Speichertemperatursensoren
 - Kollektortemperatursensor
- 2 eingeschweißte Tauchhülsen für Speichertemperatursensor oder Temperaturregler (Innendurchmesser 16 mm)

- Einschraubwinkel mit Tauchhülse
- Stellfüße
- Magnesium-Schutzanode
- Wärmedämmung angebaut

Farbe des epoxidharzbeschichteten Blechmantels Weiß

Planungshinweise

Gewährleistung

Unsere Gewährleistung für Speicher-Wassererwärmer setzt voraus, dass das aufzuheizende Wasser Trinkwasserqualität entsprechend der gültigen Trinkwasserverordnung hat und vorhandene Wasseraufbereitungsanlagen mängelfrei arbeiten.

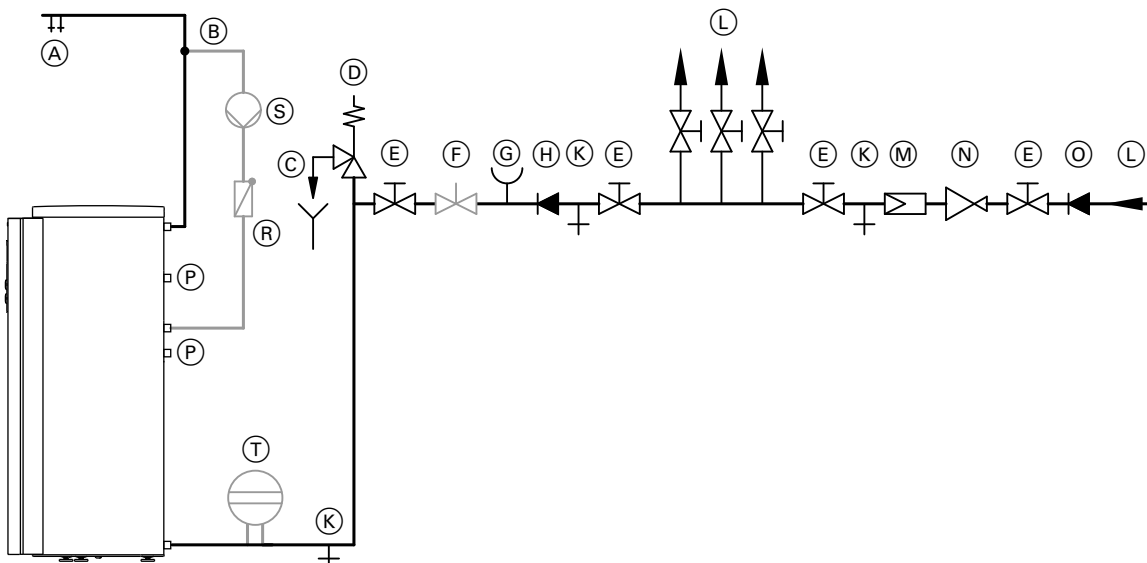
Wärmeübertragungsfläche

Die korrosionsbeständigen, gesicherten Wärmeübertragungsflächen (Trinkwasser/Wärmeträger) entsprechen der Ausführung C nach DIN 1988-200.

Trinkwasserseitiger Anschluss

Anschluss nach DIN 1988

Planungshinweise (Fortsetzung)



- | | |
|---|--|
| (A) Warmwasser | (K) Entleerung |
| (B) Zirkulationsleitung | (L) Kaltwasser |
| (C) Beobachtbare Mündung der Ausblaseleitung | (M) Trinkwasserfilter |
| (D) Sicherheitsventil | (N) Druckminderer |
| (E) Absperrventil | (O) Rückflussverhinderer/Rohrtrenner |
| (F) Durchflussregulierventil
(Einbau wird empfohlen) | (P) Obere Heizwendel für den Anschluss an einen Heizkessel vor-
gesehen |
| (G) Manometeranschluss | (R) Rückschlagklappe, federbelastet |
| (H) Rückflussverhinderer | (S) Zirkulationspumpe |
| | (T) Membran-Druckausdehnungsgefäß, trinkwassergeeignet |

Das Sicherheitsventil muss eingebaut werden.

Empfehlung: Sicherheitsventil über der Speicheroberkante montieren. Dadurch braucht der Speicher-Wassererwärmer bei Arbeiten am Sicherheitsventil nicht entleert werden.

Bestimmungsgemäße Verwendung

Das Gerät darf bestimmungsgemäß nur in geschlossenen Systemen gemäß EN 12828 / DIN 1988 bzw. Solaranlagen gemäß EN 12977 unter Berücksichtigung der zugehörigen Montage-, Service- und Bedienungsanleitungen installiert und betrieben werden. Speicher-Wassererwärmer sind ausschließlich für die Bevorratung und Erwärmung von Wasser in Trinkwasserqualität, Heizwasser-Pufferspeicher ausschließlich für Füllwasser in Trinkwasserqualität vorgesehen. Sonnenkollektoren sind nur mit vom Hersteller freigegebenen Wärmeträgermedien zu betreiben.

Die bestimmungsgemäße Verwendung setzt voraus, dass eine ortsfeste Installation in Verbindung mit anlagenspezifischen und zugelassenen Komponenten vorgenommen wurde.

Die gewerbliche oder industrielle Verwendung zu einem anderen Zweck, als zur Gebäudeheizung oder Trinkwassererwärmung, gilt als nicht bestimmungsgemäß.

Darüber hinausgehende Verwendung ist vom Hersteller fallweise freizugeben.

Fehlgebrauch des Gerätes bzw. unsachgemäße Bedienung (z. B. durch Öffnen des Gerätes durch den Anlagenbetreiber) ist untersagt und führt zum Haftungsausschluss.

Fehlgebrauch liegt auch vor, wenn Komponenten des Systems in ihrer bestimmungsgemäßen Funktion verändert werden (z. B. durch direkte Trinkwassererwärmung im Kollektor).

Die gesetzlichen Bestimmungen, insbesondere zur Trinkwasserhygiene, sind einzuhalten.

Zubehör Speicher-Wassererwärmer

Sicherheitsgruppe nach DIN 1988

Best.-Nr. 7180662, 10 bar (1 MPa)

AT: Best.-Nr. 7179666, 6 bar (0,6 MPa)

5457333

Zubehör Speicher-Wassererwärmer (Fortsetzung)

- DN 20/R 1
- Max. Beheizungsleistung: 150 kW

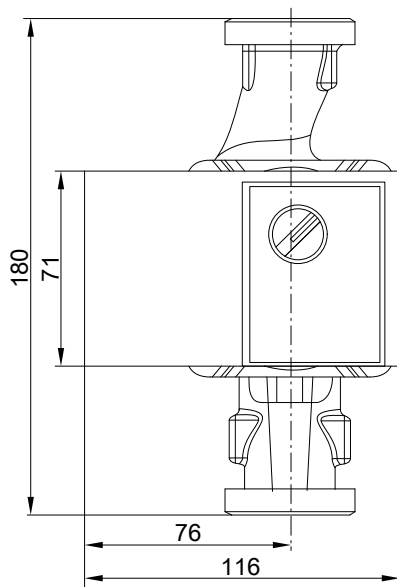


Bestandteile:

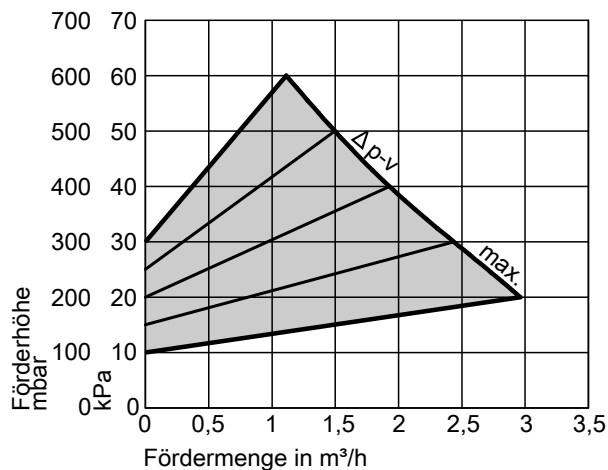
- Absperrventil
- Rückflussverhinderer und Prüfstutzen
- Manometeranschluss-Stutzen
- Membran-Sicherheitsventil

Umwälzpumpe zur Speicherbeheizung

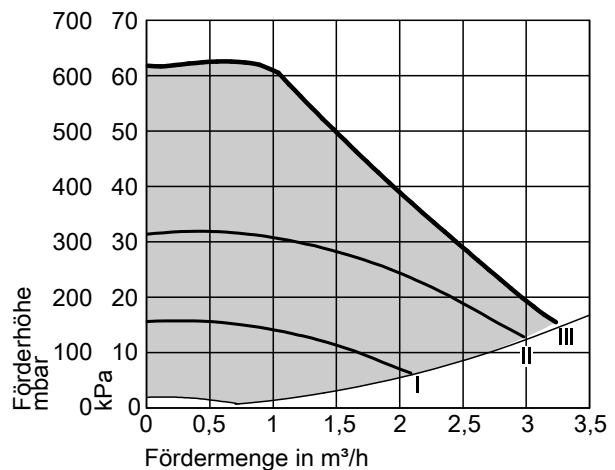
Best.-Nr. 7172611



Best.-Nr.	7172611		
Pumpentyp	Yonos PARA 25/6		
Energieeffizienzindex	≤ 0,2		
EEl			
Spannung	V~	230	
Leistungsaufnahme	W	3 - 45	
Anschluss	G	1½	
Anschlussleitung	m	5,0	
für Heizkessel	bis 40 kW		



Δp-v (variabel)



Δp-c (konstant)

Fremdstromanode

Best.-Nr. 7265008

- Wartungsfrei
- An Stelle der mitgelieferten Magnesium-Schutzanode

Zubehör Speicher-Wassererwärmer (Fortsetzung)

Übergangswinkel-Solar

Best.-Nr. 7419566

Zur Verbindung der Solarverrohrung mit dem Speicher-Wassererwärmer.

Messingwinkel

- Klemmringverschraubung Ø 22 mm.
- Überwurfmutter, flachdichtend G ¾.

Luftabscheider-Solar

Best.-Nr. 7419931

- Automatische Entlüftung (Messing) und Absperrhahn.
- Klemmringverschraubung Ø 22 mm.
- Überwurfmutter, flachdichtend G ¾.

Halbscheiben (4 Stück)

Best.-Nr. 7824774

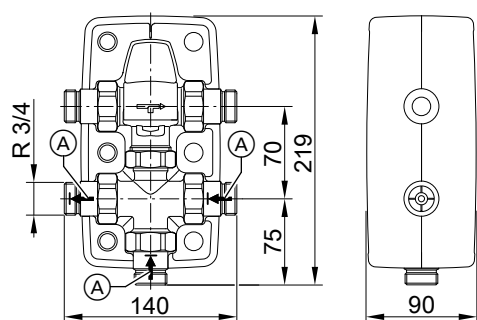
Zur direkten Verbindung der Solar-Vor- und Rücklaufleitung mit dem Übergangswinkel-Solar und dem Luftabscheider-Solar.

- Halteclips für Edelstahl-Wellrohr.

Pro Speicher-Wassererwärmer werden 2 Halbscheiben benötigt.

Thermostatisches Zirkulations-Set

Best.-Nr. ZK01284



(A) Rückflussverhinderer

Zur Begrenzung der Warmwasser-Auslauftemperatur in Warmwasseranlagen mit Zirkulationsleitung

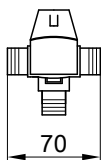
- Thermostatischer Mischautomat mit Bypassleitung
- Integrierte Rückflussverhinderer
- Abnehmbare Wärmedämmschalen

Technische Daten

Anschlüsse	R	¾
Gewicht	kg	1,45
Temperaturbereich	°C	35 bis 60
Max. Temperatur des Mediums	°C	95
Betriebsdruck	bar	10
	MPa	1

Thermostatischer Mischautomat

Best.-Nr. 7438940



Zur Begrenzung der Warmwasser-Auslauftemperatur in Warmwasseranlagen ohne Zirkulationsleitung

Technische Daten

Anschlüsse	G	1
Temperaturbereich	°C	35 bis 60
Max. Temperatur des Mediums	°C	95
Betriebsdruck	bar/MPa	10/1,0

Zubehör Regelung

Tauchtemperatursensor

Für den Einsatz bei folgenden Regelungen:

- Vitosolic 100, Typ SD1
Best.-Nr. 7426247
- Solarregelungsmodul, Typ SM1
Best.-Nr. 7438702

Zum Einbau in den Speicher-Wassererwärmer.

Für Zirkulationsumschaltung bei Anlagen mit 2 Speicher-Wassererwärmern.

Bauseitige Verlängerung der Anschlussleitung:

- 2-adrige Leitung, Leitungslänge max. 60 m bei einem Leiterquerschnitt von 1,5 mm² Kupfer
- Leitung darf nicht zusammen mit 230/400-V-Leitungen verlegt werden

Zubehör Regelung (Fortsetzung)

Best.-Nr. 7426247

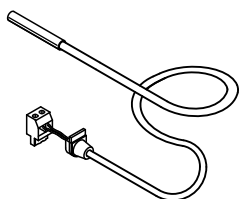
Technische Daten

Leitungslänge	3,8 m
Schutzart	IP 32 gemäß EN 60529, durch Aufbau/Einbau gewährleistet.
Sensortyp	Viessmann NTC 10 k Ω , bei 25 °C
Zulässige Umgebungstemperatur	
– Betrieb	0 bis +90 °C
– Lagerung und Transport	-20 bis +70 °C

Technische Daten

Leitungslänge	5,8 m, steckerfertig
Schutzart	IP 32 gemäß EN 60529, durch Aufbau/Einbau gewährleistet.
Sensortyp	Viessmann NTC 10 k Ω , bei 25 °C
Zulässige Umgebungstemperatur	
– Betrieb	0 bis +90 °C
– Lagerung und Transport	-20 bis +70 °C

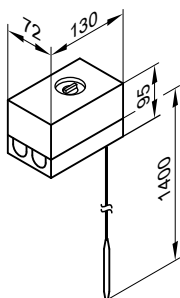
Best.-Nr. 7438702



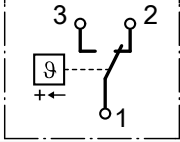
Temperaturregler

Best.-Nr. 7151989

- Mit einem thermostatischen System
- Mit Einstellknopf außen am Gehäuse
- Ohne Tauchhülse
- Mit Hutschiene zum Anbau an den Speicher-Wassererwärmer oder an die Wand



Technische Daten

Anschluss	3-adrige Leitung mit einem Leiterquerschnitt von 1,5 mm ²
Schutzart	IP41 gemäß EN 60529
Einstellbereich	30 bis 60 °C, umstellbar bis 110 °C
Schaltdifferenz	max. 11 K
Schaltleistung	6 (1,5) A 250 V~
Schaltfunktion	Bei steigender Temperatur von 2 auf 3 
DIN-Registernummer	DIN TR 1168

Elektronikleiterplatte

Nur erforderlich bei bestehenden Heizungsanlagen mit den aufgeführten Regelungen.
Zur Kommunikation der Solarregelung Vitosolic mit der Vitotronic der Heizungsanlage. Zur Unterdrückung der Nachheizung des Speicher-Wassererwärmers durch den Heizkessel und/oder zur Aufheizung der Vorwärmstufe.

Regelungen:

- Vitotronic 200, Typ KW1, mit den Best.-Nr. 7450351 und 7450740
- Vitotronic 200, Typ KW2, mit den Best.-Nr. 7450352 und 7450750
- Vitotronic 300, Typ KW3, mit den Best.-Nr. 7450353 und 7450760
- Best.-Nr. 7828192**
- Vitotronic 200, Typ GW1, mit der Best.-Nr. 7143006
- Vitotronic 300, Typ GW2, mit der Best.-Nr. 7143156
- Best.-Nr. 7831930**
- Vitotronic 333, Typ MW1, mit der Best.-Nr. 7143421
- Best.-Nr. 7828194**

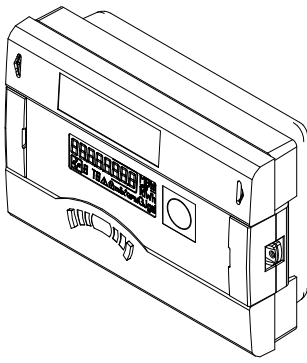
Wärmemengenzähler (für Solarenergie)

Best.-Nr. Z013685

Wärmemengenzähler für die Montage am Vitocell 100-U, Typ CVUB

Vollelektronisches Messgerät nach dem Ultraschall-Messprinzip. Vorlauf und Rücklauf-Temperatur und Volumenstrom werden gemessen. Im Datenspeicher werden diese Daten gespeichert und können abgefragt werden.

Zubehör Regelung (Fortsetzung)



Technische Daten

Spannungsversorgung

3,6 V– Lithium-Batterie

Nenndurchfluss

1,5 m³/h

Anschlussgewinde Zähler

G³/₄

Anschlussgewinde Verschraubung

R¹/₂

Technische Änderungen vorbehalten!

Viessmann Ges.m.b.H.
A-4641 Steinhaus bei Wels
Telefon: 07242 62381-110
Telefax: 07242 62381-440
www.viessmann.at

Viessmann Werke GmbH & Co. KG
D-35107 Allendorf
Telefon: 06452 70-0
Telefax: 06452 70-2780
www.viessmann.de

5457333