

Datenblatt

Best.-Nr. und Preise: siehe Preisliste



VITOCELL 100-W

Untergestellter Speicher-Wassererwärmer für Wandgeräte
aus Stahl, mit Ceraprotect Emaillierung
Typ CUGA/CUGA-A
untergestellt, 120 und 150 Liter Inhalt

Produktinformation

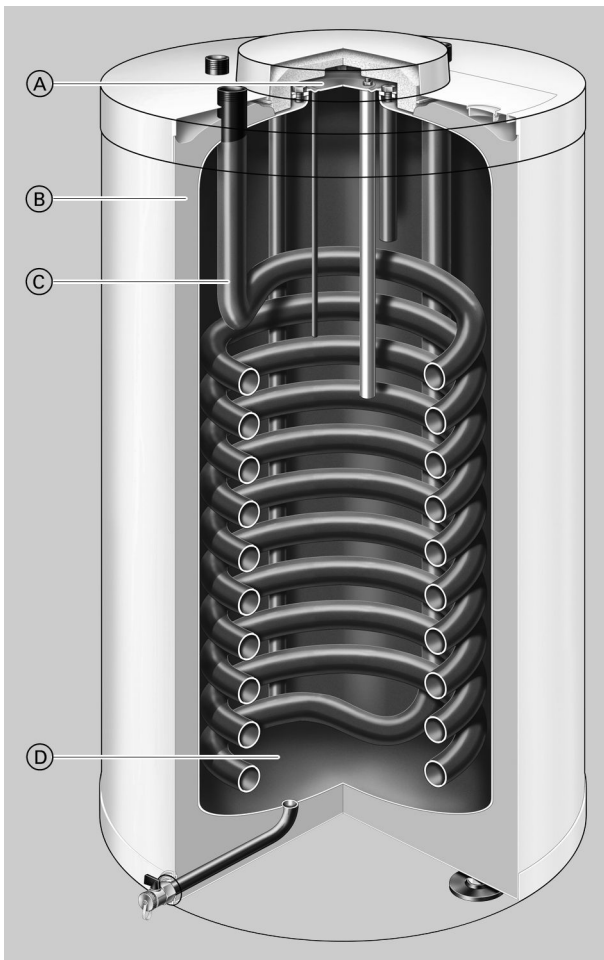
Der Vitocell 100-W ist ein preisgünstiger Speicher-Wassererwärmer. In der Ausführung bis 150 l Volumen kann er platzsparend unter das Wandgerät (z. B. Gas-Brennwertheizkessel Vitodens 300-W) gestellt werden.

Die Vorteile auf einen Blick

- Speziell für die Trinkwassererwärmung in Verbindung mit Wandgeräten.
- Korrosionsgeschützter Speicherbehälter aus Stahl mit Ceraprotect-Emaillierung.
- Zusätzlicher kathodischer Schutz über Magnesium-Schutzanode, Fremdstromanode als Zubehör lieferbar.
- Aufheizung des gesamten Wasserinhalts über tief bis zum Speicherboden geführte Heizwendel.
- Der Speicher-Wassererwärmer Vitocell 100-W, Typ CUGA-A ist mit einer Vakuum-Wärmedämmung für geringe Wärmeverluste ausgestattet.

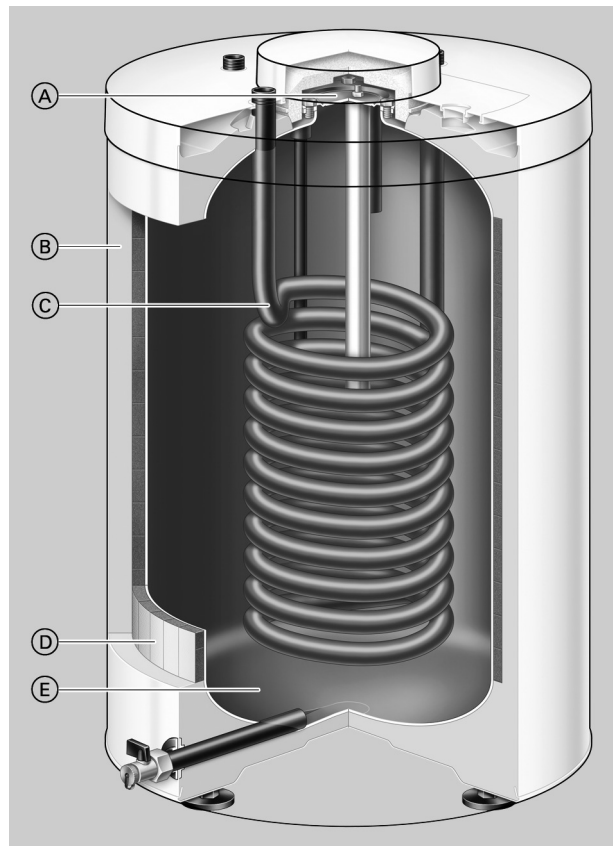
Vitocell 100-W

Typ CUGA, 120 und 150 l



- (A) Besichtigungs- und Reinigungsöffnung
- (B) Hochwirksame Rundum-Wärmedämmung
- (C) Heizwendel
- (D) Korrosionsgeschützter Speicherbehälter aus Stahl mit Ceraprotect-Emaillierung

Typ CUGA-A, 120 und 150 l



- (A) Besichtigungs- und Reinigungsöffnung
- (B) Hochwirksame Rundum-Wärmedämmung
- (C) Heizwendel
- (D) Vakuum-Paneel „Effizienzklasse A“
- (E) Korrosionsgeschützter Speicherbehälter aus Stahl mit Ceraprotect-Emaillierung

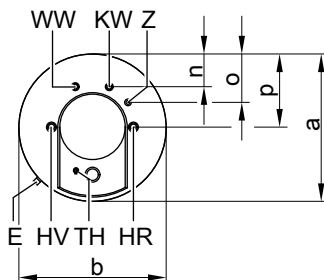
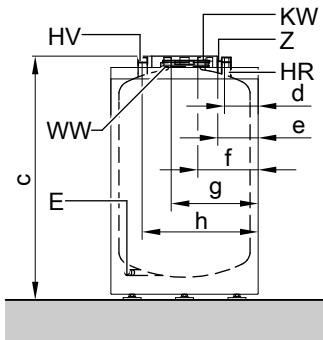
Technische Angaben

- untergestellt
- innenbeheizt, aus Stahl, mit Ceraprotect-Emallierung

Technische Daten

Typ		CUGA	CUGA-A	CUGA	CUGA-A
Speicherinhalt (AT: Tatsächlicher Wasserinhalt)	l	120		150	
Heizwasserinhalt	l	6,5		6,5	
Bruttovolumen	l	126,5		156,5	
DIN-Register-Nr.		9W245/11-13 MC/E			
Anschlüsse (Außengewinde)					
Heizwasservor- und -rücklauf	R	1	1	1	1
Warm- und Kaltwasser	R	¾	¾	¾	¾
Zirkulation	R	¾	¾	¾	¾
Zul. Betriebsdruck					
heiz- und trinkwasserseitig	bar	10	10	10	10
	MPa	1	1	1	1
Zul. Temperaturen					
– heizwasserseitig	°C	160	160	160	160
– trinkwasserseitig	°C	95	95	95	95
Bereitschaftswärmeaufwand	kWh/24 h	1,10	0,75	1,21	0,84
Abmessungen					
Länge a	mm	596	596	641	641
Breite b	mm	∅ 596	596	∅ 641	641
Höhe c	mm	914	914	942	942
Gewicht	kg	75	75	88	88
Heizfläche	m ²	1,0	1,0	1,0	1,0
Energieeffizienzklasse		B	A	B	A

Vitocell 100-W, Typ CUGA/CUGA-A, 120 und 150 l



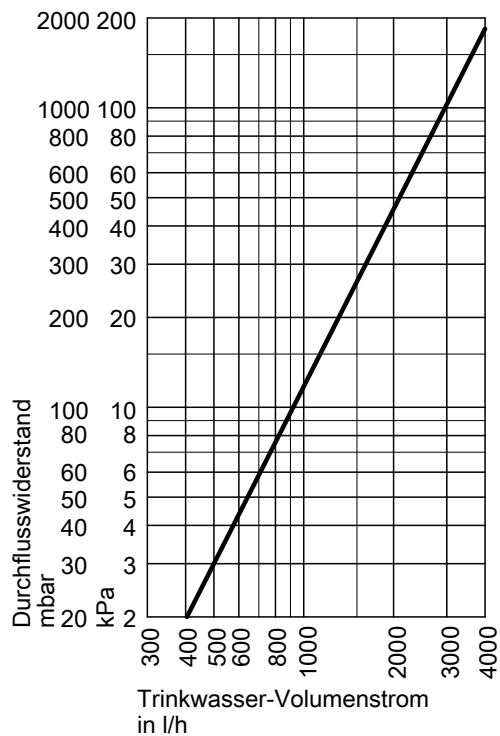
- E Entleerung
- HR Heizungsrücklauf
- HV Heizungsvorlauf
- KW Kaltwasser
- WW Warmwasser
- TH Tauchhülse für Speichertempersensor (Innendurchmesser 7 mm)
- Z Zirkulation

Technische Angaben (Fortsetzung)

Maßtabelle

Typ	CUGA	CUGA-A	CUGA	CUGA-A
Inhalt	120 l		150 l	
a mm	596	596	641	641
b mm	596	596	641	641
c mm	914	914	942	942
d mm	144	144	166	166
e mm	165	165	187	187
f mm	236	236	252	252
g mm	361	361	382	382
h mm	452	452	474	474
n mm	148	148	170	170
o mm	205	205	227	227
p mm	298	298	320	320

Trinkwasserseitiger Durchflusswiderstand



Vitocell 100-W (Typ CUGA, CUGA-A)

Technische Angaben (Fortsetzung)

Trinkwasser-Leistungsdaten bei Nenn-Wärmeleistung

Nenn-Wärmeleistung des Wandgeräts zur Trinkwassererwärmung	kW	16	18	19	22	24	25	32
Trinkwasser-Dauerleistung bei Trinkwassererwärmung von 10 auf 45 °C und einer mittleren Kesselwassertemperatur von 78 °C	kW l/h	16 390	18 440	19 465	22 540	24 590	24 590	24 590
Leistungskennzahl N_L nach DIN 4708								
Speicherinhalt 120 l		1,2	1,2	1,2	1,2	1,2	1,2	1,2
150 l		1,6	1,6	1,6	1,6	1,6	1,6	1,6
Kurzzeitleistung während 10 Minuten								
Speicherinhalt 120 l	l/10 min	153	153	153	153	153	153	153
150 l	l/10 min	173	173	173	173	173	173	173

Auslieferungszustand

Vitocell 100-W, Typ CUGA und CUGA-A

120 und 150 l

Speicher-Wassererwärmer aus Stahl mit Ceraprotect-Emaillierung

- Eingeschweißte Tauchhülse für Speichertemperatursensor
- Eingeschraubte Stellfüße
- Magnesium-Schutzanode
- Angebaute Wärmedämmung

Farbe des epoxidharzbeschichteten Blechmantels Weiß

Zubehör

Zubehör zur Verbindung mit Wandgeräten

Die Anschluss-Sets für den Anschluss der Speicher-Wassererwärmer an die jeweiligen Wandgeräte sind als Zubehör lieferbar und müssen mitbestellt werden.

Detailbeschreibung siehe Preisliste.

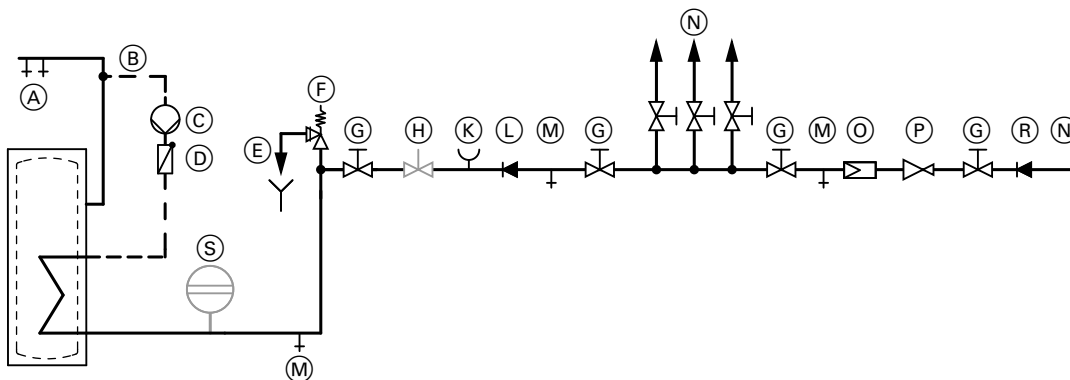
Sicherheitsgruppe nach DIN 1988

- Membran-Sicherheitsventil 10 bar (1 MPa): **Best.-Nr. 7180 097**
- DN 15 für Aufputzinstallation
- Max. Beheizungsleistung: 75 kW

Planungshinweise

Trinkwasserseitiger Anschluss

Anschluss nach DIN 1988



- | | |
|--|--|
| (A) Warmwasser | (K) Manometeranschluss |
| (B) Zirkulationsleitung | (L) Rückflussverhinderer |
| (C) Zirkulationspumpe | (M) Entleerung |
| (D) Rückschlagklappe, federbelastet | (N) Kaltwasser |
| (E) Beobachtbare Mündung der Ausblaseleitung | (O) Trinkwasserfilter |
| (F) Sicherheitsventil | (P) Druckminderer |
| (G) Absperrventil | (R) Rückflussverhinderer/Rohrtrenner |
| (H) Durchflussregulierventil | (S) Membran-Druckausdehnungsgefäß, trinkwassergeeignet |
- Einbau und Einstellung des max. Wasserdurchflusses entsprechend der 10-Minuten-Leistung des Speicher-Wassererwärmers wird empfohlen.

Das Sicherheitsventil muss eingebaut werden.

Empfehlung: Sicherheitsventil über der Speicheroberkante montieren. Dadurch braucht der Speicher-Wassererwärmer bei Arbeiten am Sicherheitsventil nicht entleert werden.

Gewährleistung

Unsere Gewährleistung für Speicher-Wassererwärmer setzt voraus, dass das aufzuheizende Wasser Trinkwasserqualität entsprechend der gültigen Trinkwasser-Verordnung hat und vorhandene Wasseraufbereitungsanlagen mangelfrei arbeiten.

Wärmeübertragungsfläche

Die korrosionsbeständige, gesicherte Wärmeübertragungsfläche (Trinkwasser/Wärmeträger) entspricht der Ausführung C nach DIN 1988–200.

Planungsanleitung

Weitere Hinweise zur Planung und Auslegung siehe Planungsanleitung „Zentrale Trinkwassererwärmung mit Speicher-Wassererwärmern Vitocell“ und Planungsanleitungen Vitodens, Vitopend und Vitoladens.

Bestimmungsgemäße Verwendung

Das Gerät darf bestimmungsgemäß nur in geschlossenen Systemen gemäß EN 12828 / DIN 1988 bzw. Solaranlagen gemäß EN 12977 unter Berücksichtigung der zugehörigen Montage-, Service- und Bedienungsanleitungen installiert und betrieben werden. Speicher-Wassererwärmer sind ausschließlich für die Bevorratung und Erwärmung von Wasser in Trinkwasserqualität, Heizwasser-Pufferspeicher ausschließlich für Füllwasser in Trinkwasserqualität vorgesehen. Sonnenkollektoren sind nur mit vom Hersteller freigegebenen Wärmeträgermedien zu betreiben.

Die bestimmungsgemäße Verwendung setzt voraus, dass eine ortsfeste Installation in Verbindung mit anlagenspezifischen und zugelassenen Komponenten vorgenommen wurde.

Die gewerbliche oder industrielle Verwendung zu einem anderen Zweck, als zur Gebäudeheizung oder Trinkwassererwärmung, gilt als nicht bestimmungsgemäß.

Darüber hinausgehende Verwendung ist vom Hersteller fallweise freizugeben.

Fehlgebrauch des Gerätes bzw. unsachgemäße Bedienung (z. B. durch Öffnen des Gerätes durch den Anlagenbetreiber) ist untersagt und führt zum Haftungsausschluss.

Fehlgebrauch liegt auch vor, wenn Komponenten des Systems in ihrer bestimmungsgemäßen Funktion verändert werden (z. B. durch direkte Trinkwassererwärmung im Kollektor).

Die gesetzlichen Bestimmungen, insbesondere zur Trinkwasserhygiene, sind einzuhalten.

Technische Änderungen vorbehalten!

Viessmann Ges.m.b.H.
A-4641 Steinhaus bei Wels
Telefon: 07242 62381-110
Telefax: 07242 62381-440
www.viessmann.at

Viessmann Werke GmbH & Co. KG
D-35107 Allendorf
Telefon: 06452 70-0
Telefax: 06452 70-2780
www.viessmann.de

5369912