

Schnellübersicht Systemvarianten Vitodens mit HMU

Vitodens 300-W / Vitodens 3x3-F / Vitodens 2x2-F

Pre Sales
Support




Schnellübersicht Systemvarianten Vitodens mit HMU

Inhaltsverzeichnis

1a	Bodensteheende Gas-Brennwert-Kompaktgeräte <ul style="list-style-type: none"> • Trinkwasser-Zirkulation (optional) • Solare Trinkwassererwärmung • Aufbau-Kit 	A1 - A3
1b	Bodensteheende Gas-Brennwert-Kompaktgeräte <ul style="list-style-type: none"> • Hydraulische Weiche • Trinkwasser-Zirkulation (optional) • Solare Trinkwassererwärmung 	B1 - B7
2a	Wandhängende Gas-Brennwertgeräte <ul style="list-style-type: none"> • Speicher-Wassererwärmer • Trinkwasser-Zirkulation (optional) • Solare Trinkwassererwärmung • Umschichtpumpe (Trinkwasser) 	E1 - E3
2b	Wandhängende Gas-Brennwertgeräte <ul style="list-style-type: none"> • Vitotrans 353 Frischwasserstation (Speicheranbau) • Trinkwasser-Zirkulation (Vitotrans 353) • Solare Trinkwassererwärmung 	F1 - F3
2c	Wandhängende Gas-Brennwertgeräte <ul style="list-style-type: none"> • Vitotrans 353 Frischwasserstation (Wandmontage) • Trinkwasser-Zirkulation optional (Vitotrans 353) • Solare Trinkwassererwärmung 	G1 - G3

Schnellübersicht Systemvarianten Vitodens mit HMU

Inhaltsverzeichnis

3a	Wandhängende Gas-Brennwertgeräte <ul style="list-style-type: none"> • Hydraulische Weiche • Speicher-Wassererwärmer • Trinkwasser-Zirkulation (optional) • Solare Trinkwassererwärmung • Umschichtpumpe (Trinkwasser) 	i1 - i5
3b	Wandhängende Gas-Brennwertgeräte <ul style="list-style-type: none"> • Hydraulische Weiche • Vitotrans 353 Frischwasserstation (Speicheranbau) • Trinkwasser-Zirkulation (Vitotrans 353) • Solare Trinkwassererwärmung 	J1 - J7
3c	Wandhängende Gas-Brennwertgeräte <ul style="list-style-type: none"> • Hydraulische Weiche • Vitotrans 353 Frischwasserstation (Wandmontage) • Trinkwasser-Zirkulation optional (Vitotrans 353) • Solare Trinkwassererwärmung 	K1 - K7
4a	Wandhängende Gas-Brennwertgeräte <ul style="list-style-type: none"> • Hydraulische Weiche • Umwälzpumpe zur Speicherbeheizung • Speicher-Wassererwärmer • Trinkwasser-Zirkulation (optional) • Solare Trinkwassererwärmung • Umschichtpumpe (Trinkwasser) 	M1 - M7

Schnellübersicht Systemvarianten Vitodens mit HMU

Inhaltsverzeichnis

4b	Wandhängende Gas-Brennwertgeräte <ul style="list-style-type: none"> • Hydraulische Weiche • Umwälzpumpe zur Speicherbeheizung • Vitotrans 353 Frischwasserstation (Speicheranbau) • Trinkwasser-Zirkulation (Vitotrans 353) • Solare Trinkwassererwärmung 	N1 - N7
4c	Wandhängende Gas-Brennwertgeräte <ul style="list-style-type: none"> • Hydraulische Weiche • Umwälzpumpe zur Speicherbeheizung • Vitotrans 353 Frischwasserstation (Wandmontage) • Trinkwasser-Zirkulation optional (Vitotrans 353) • Solare Trinkwassererwärmung 	O1 - O7
5a	Wandhängende Gas-Brennwertgeräte <ul style="list-style-type: none"> • Solare Heizungsunterstützung ohne 3-Wege Umschaltventil • Heizwasser-Pufferspeicher als hydraulische Weiche • Heizwasser-Pufferspeicher mit Trinkwassererwärmung Vitocell 340-M/360-M • Trinkwasser-Zirkulation (optional) 	Q1 - Q2
5b	Wandhängende Gas-Brennwertgeräte <ul style="list-style-type: none"> • Solare Heizungsunterstützung ohne 3-Wege Umschaltventil • Heizwasser-Pufferspeicher als hydraulische Weiche • Vitotrans 353 Frischwasserstation (Speicheranbau und Wandmontage) • Trinkwasser-Zirkulation Vitotrans 353 (Speicheranbau) • Trinkwasser-Zirkulation optional Vitotrans 353 (Wandmontage) 	R1 - R2

Schnellübersicht Systemvarianten Vitodens mit HMU

Inhaltsverzeichnis

5c	<p>Wandhängende Gas-Brennwertgeräte</p> <ul style="list-style-type: none"> • Solare Heizungsunterstützung mit 3-Wege Umschaltventil • Hydraulische Weiche • Umwälzpumpe zur Speicherbeheizung • Heizwasser-Pufferspeicher mit Trinkwassererwärmung Vitocell 340-M/360-M • Trinkwasser-Zirkulation (optional) • Vitosolic 200, Typ SD4 	S1 - S2
5d	<p>Wandhängende Gas-Brennwertgeräte</p> <ul style="list-style-type: none"> • Solare Heizungsunterstützung mit 3-Wege Umschaltventil • Hydraulische Weiche • Umwälzpumpe zur Speicherbeheizung • Vitotrans 353 Frischwasserstation (Speicheranbau und Wandmontage) • Trinkwasser-Zirkulation Vitotrans 353 (Speicheranbau) • Trinkwasser-Zirkulation optional Vitotrans 353 (Wandmontage) • Vitosolic 200, Typ SD4 	T1 - T2

1a

Schnellübersicht Systemvarianten Vitodens mit HMU

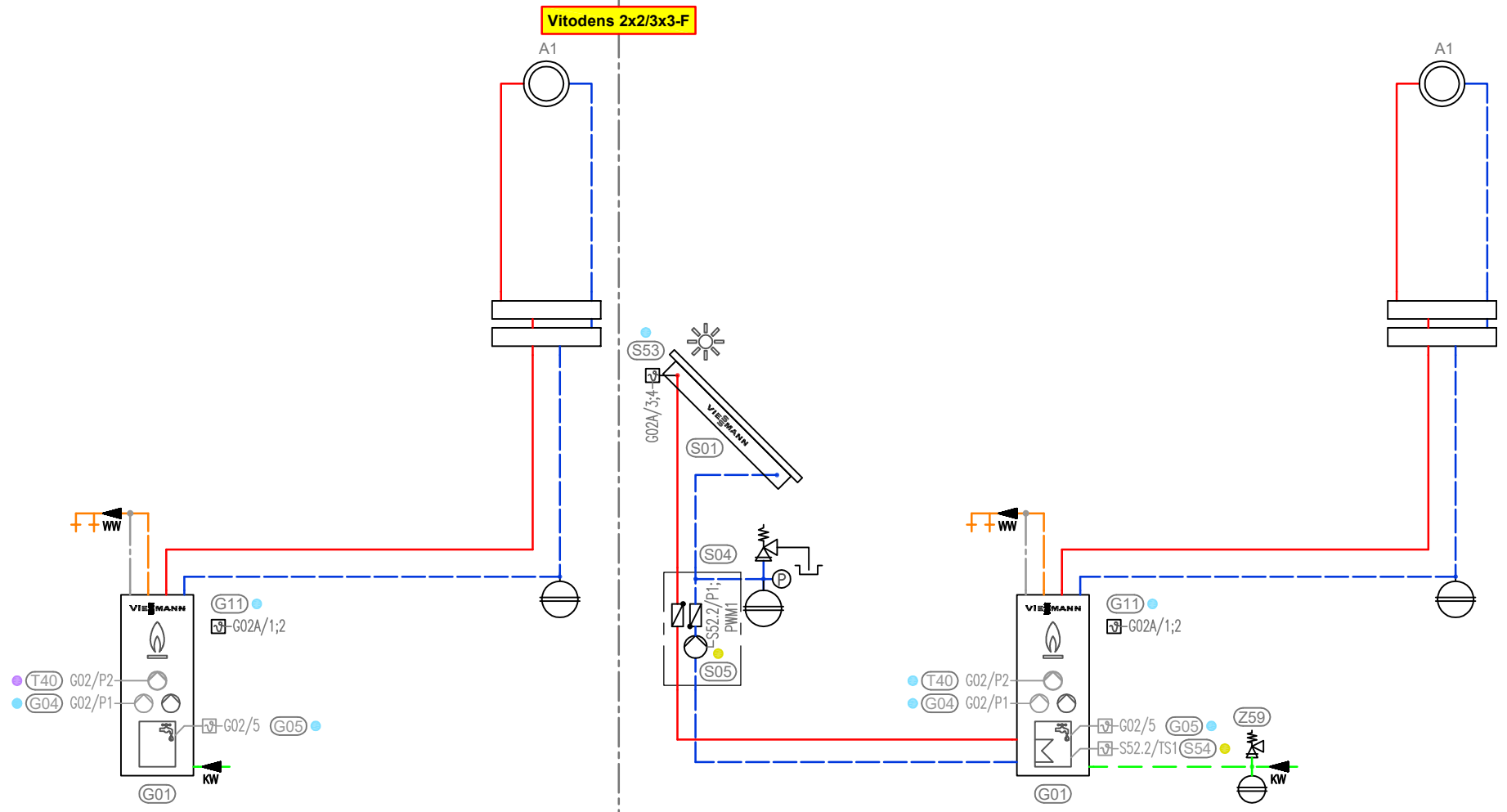
Pre Sales
Support



Bodenstehende Gas-Brennwert-Kompaktgeräte

- Trinkwasser-Zirkulation (optional)
- Solare Trinkwassererwärmung
- Aufbau-Kit

ID: 4802671



G02 [werkseitig angeschlossen]*

40	230V
156	
156	
P1	[G04, Speicherladepumpe]*
P2	T40, TWW Zirkulationspumpe
96	
74	
5	
1	
91	
91	

HMU

G02A *1 [G05, Sensor TWW]*

S52.2 werkseitig vormontiert

40	230V
40A	
P1/24	S05, Solarkreispumpe
P3/46	
PWM1	S05, Solarkreispumpe
TS2/6	
TS1/5	[S54, Sensor Speicher unten]*
TS3	
74	
74	
0	S1

G02 [werkseitig angeschlossen]*

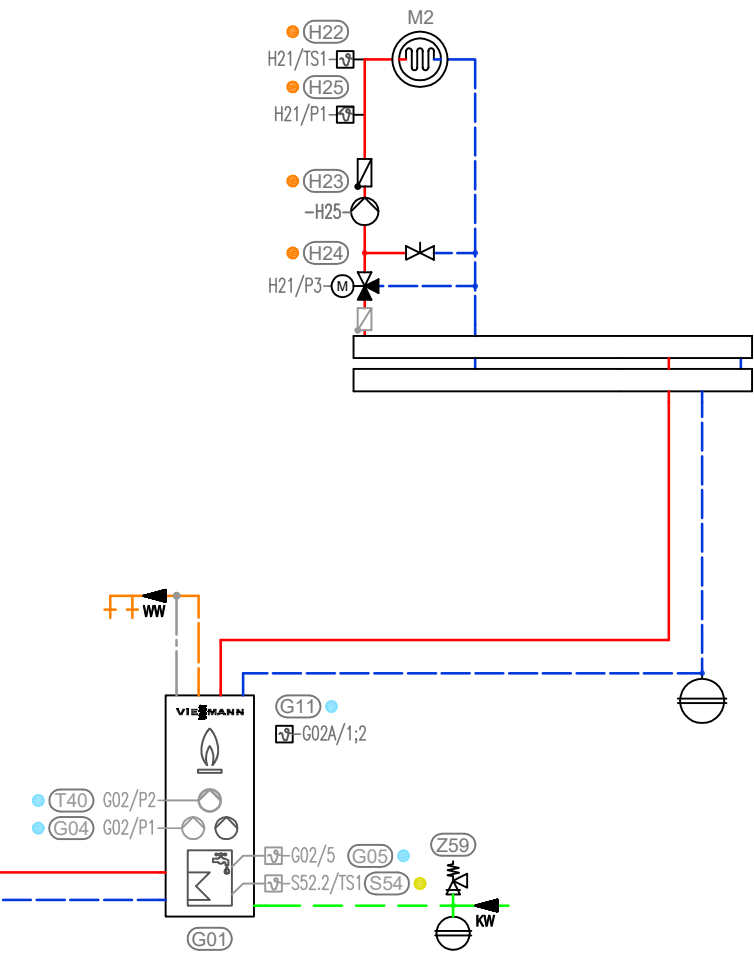
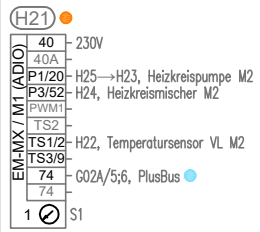
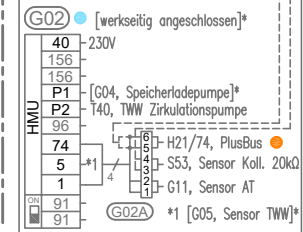
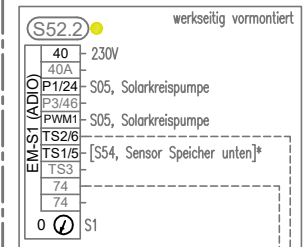
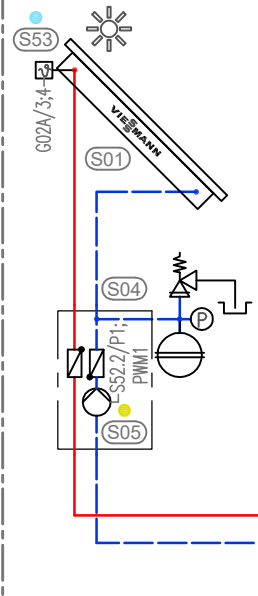
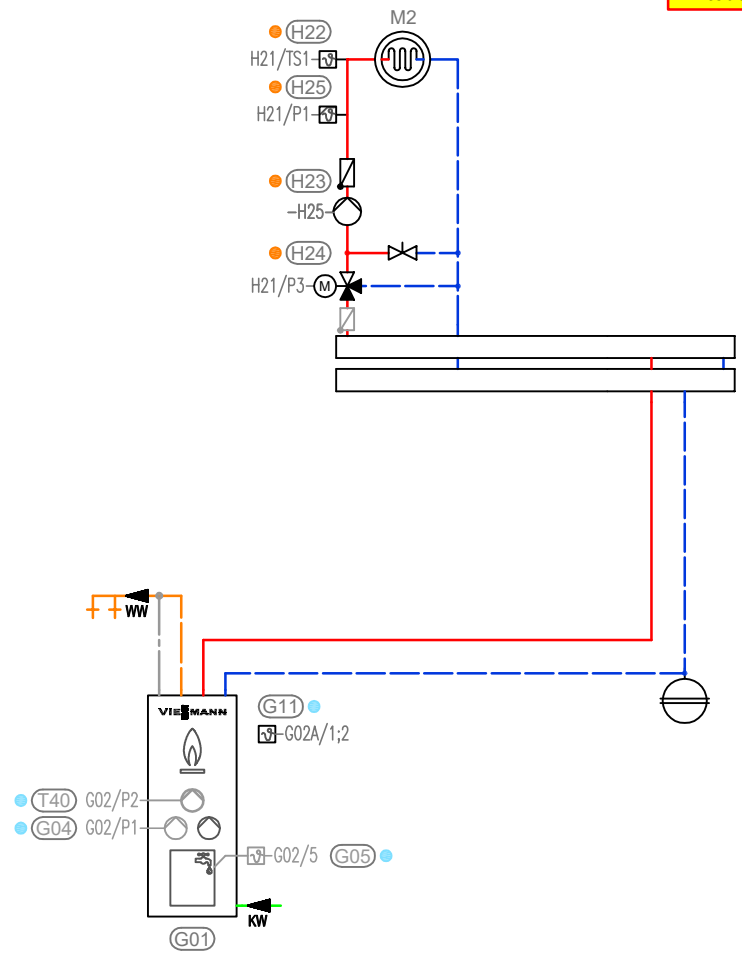
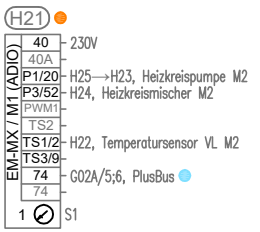
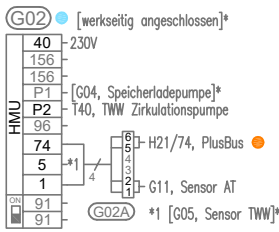
40	230V
156	
156	
P1	[G04, Speicherladepumpe]*
P2	T40, TWW Zirkulationspumpe
96	
74	
5	
1	
91	
91	

HMU

G02A *1 [G05, Sensor TWW]*

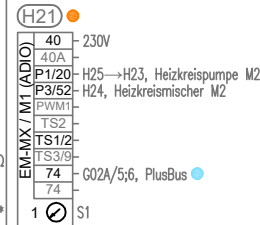
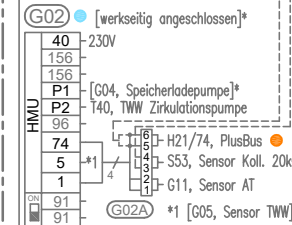
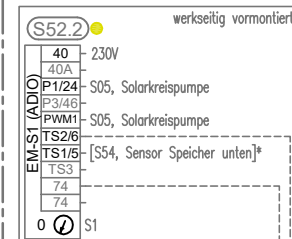
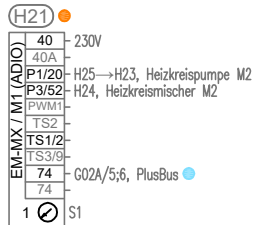
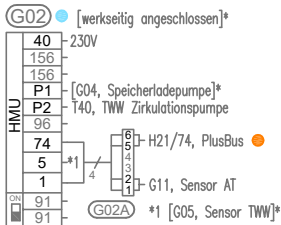
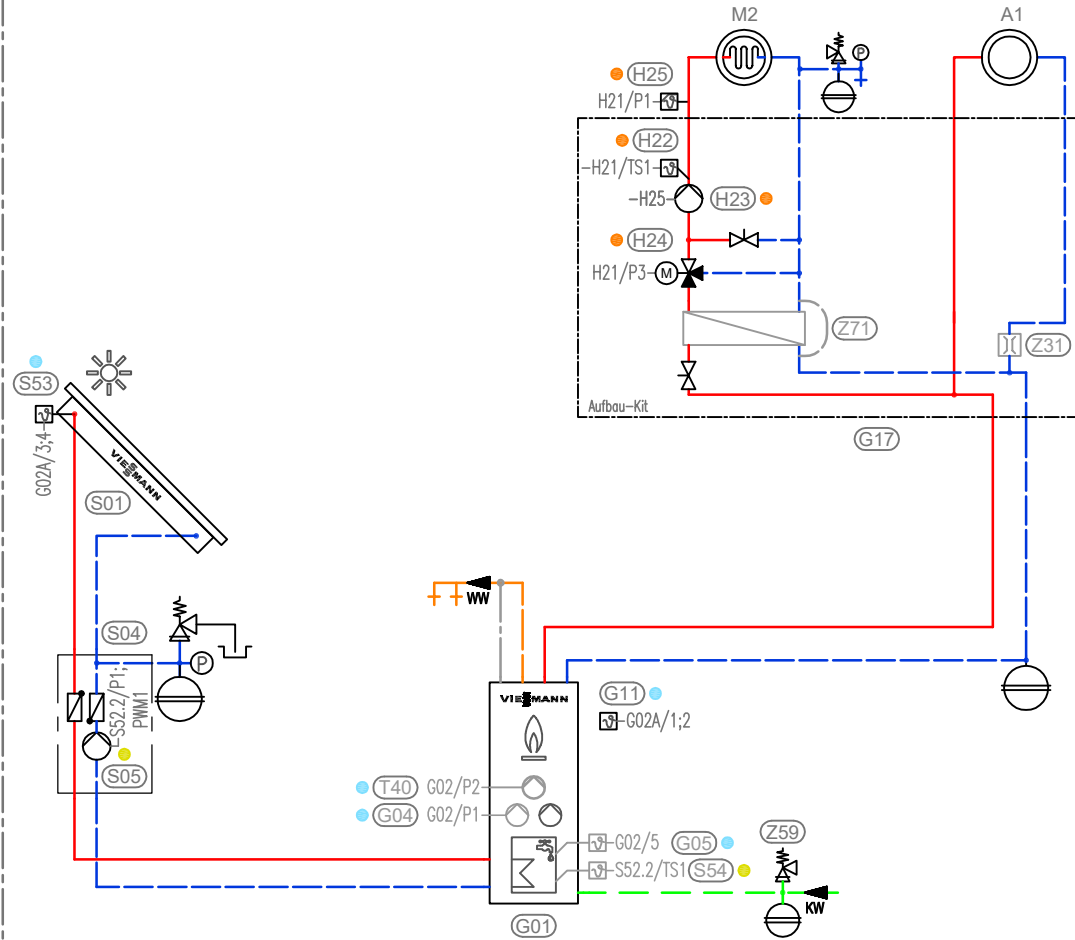
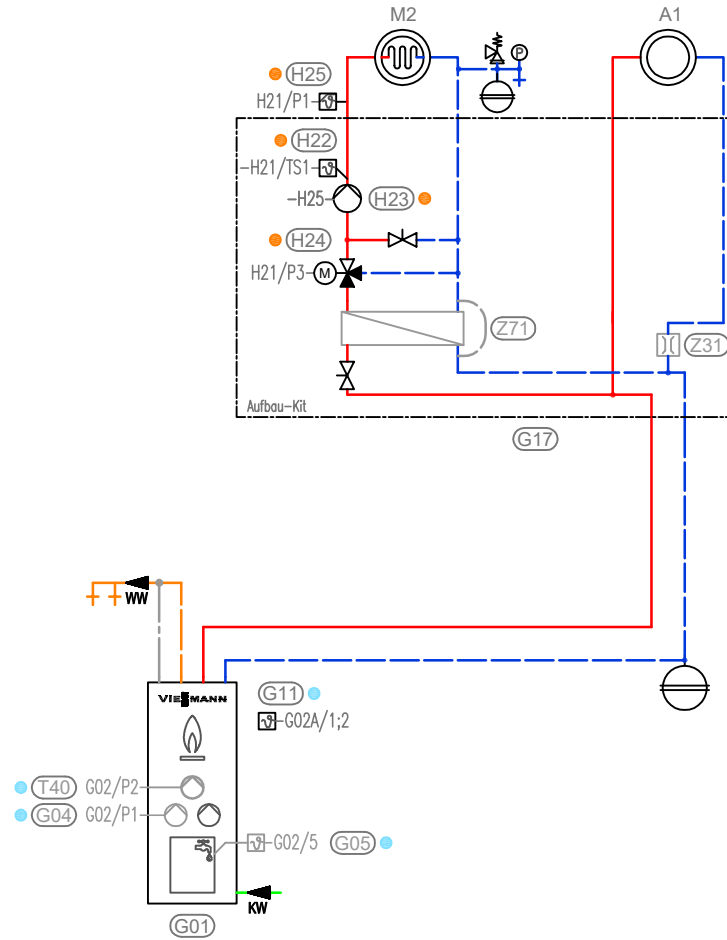
ID: 4802672

Vitodens 3x3-F



ID: 4802673

Vitodens 2x2/3x3-F



1b

Schnellübersicht Systemvarianten Vitodens mit HMU

Pre Sales
Support

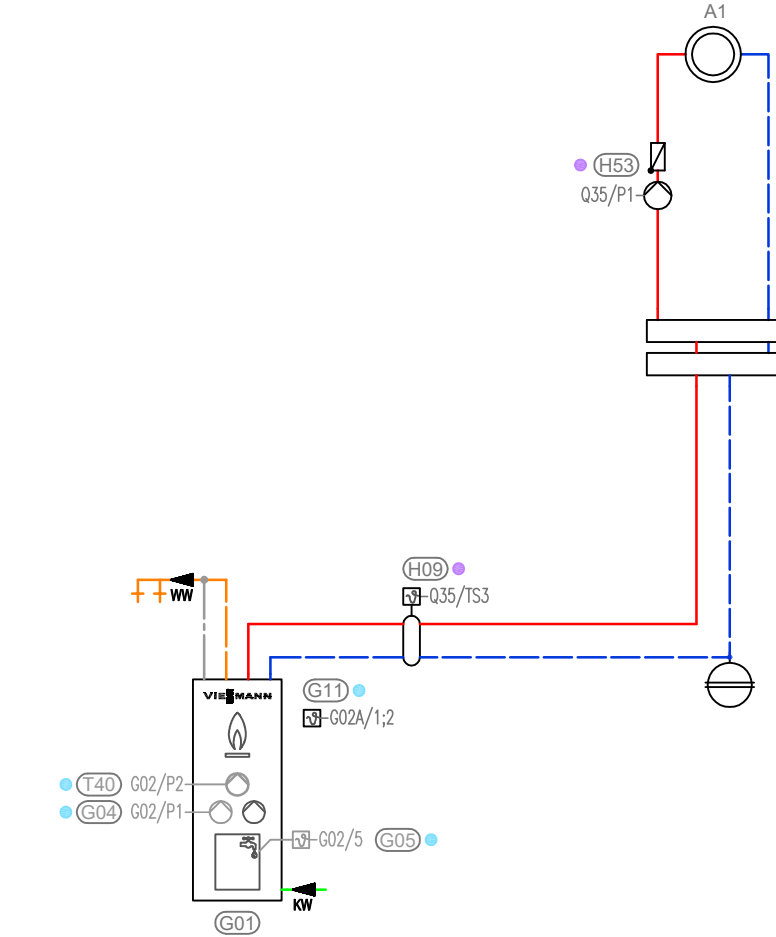


Bodenstehende Gas-Brennwert-Kompaktgeräte

- Hydraulische Weiche
- Trinkwasser-Zirkulation (optional)
- Solare Trinkwassererwärmung

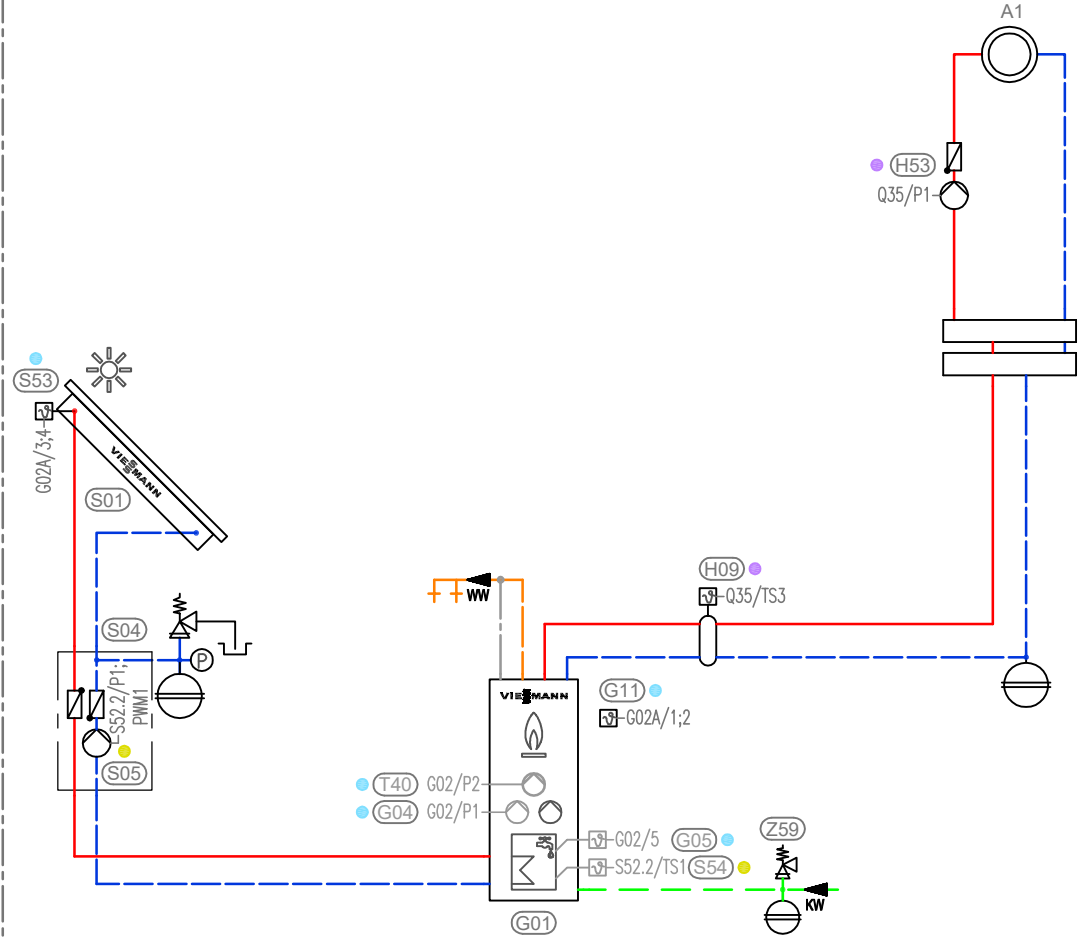
ID: 4802664

Vitodens 2x2/3x3-F



Q35	40	230V
	40A	
	P1/20	H53, Heizkreispumpe A1
	P3/46	
	PWM1	
	TS2	
	TS1	
	TS3/9	H09, Temperatursensor Weiche
	74	G02A/5;6, PlusBus
	74	
	1	S1

G02	[werkseitig angeschlossen]*
40	230V
156	
156	
P1	[G04, Speicherladepumpe]*
P2	T40, TWW Zirkulationspumpe
96	
74	Q35/74, PlusBus
5	
1	G11, Sensor AT
91	
91	G02A *1 [G05, Sensor TWW]*



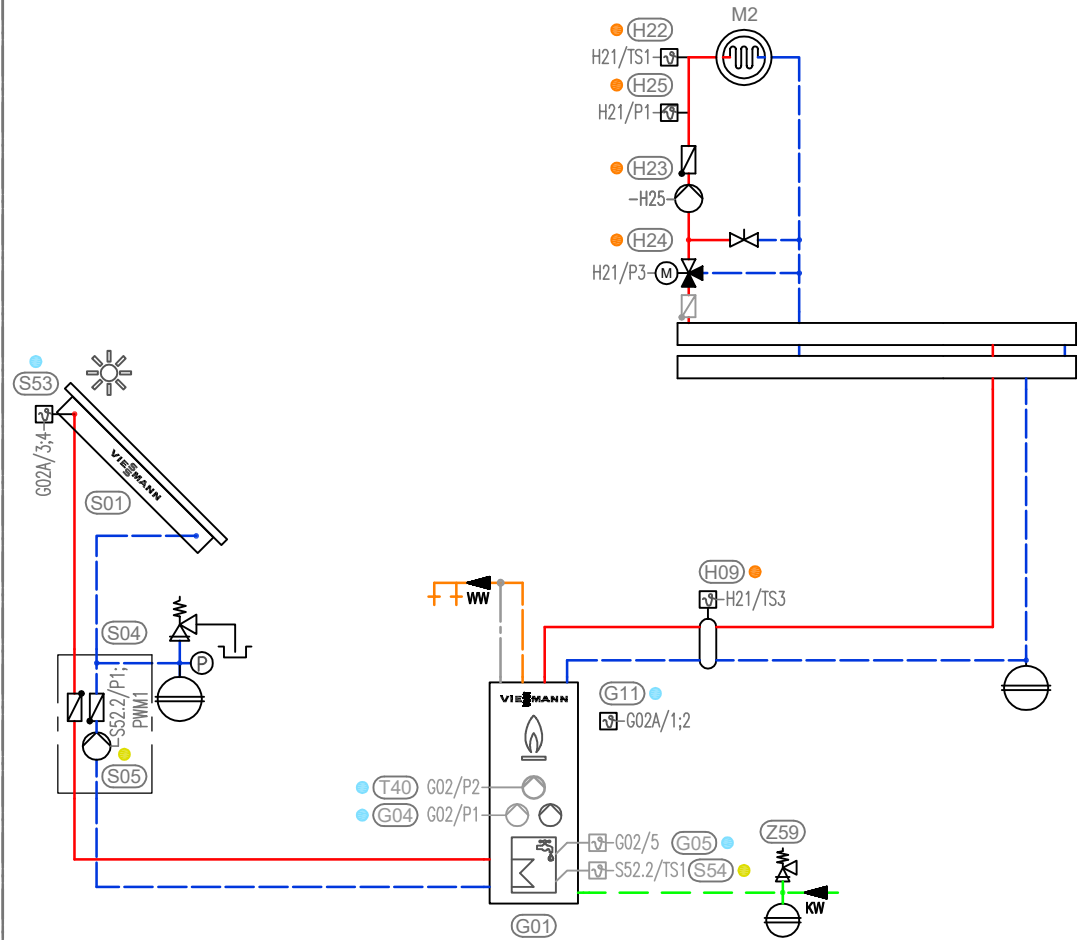
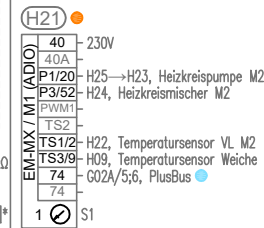
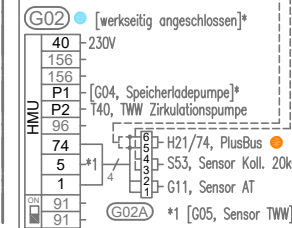
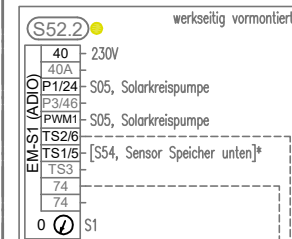
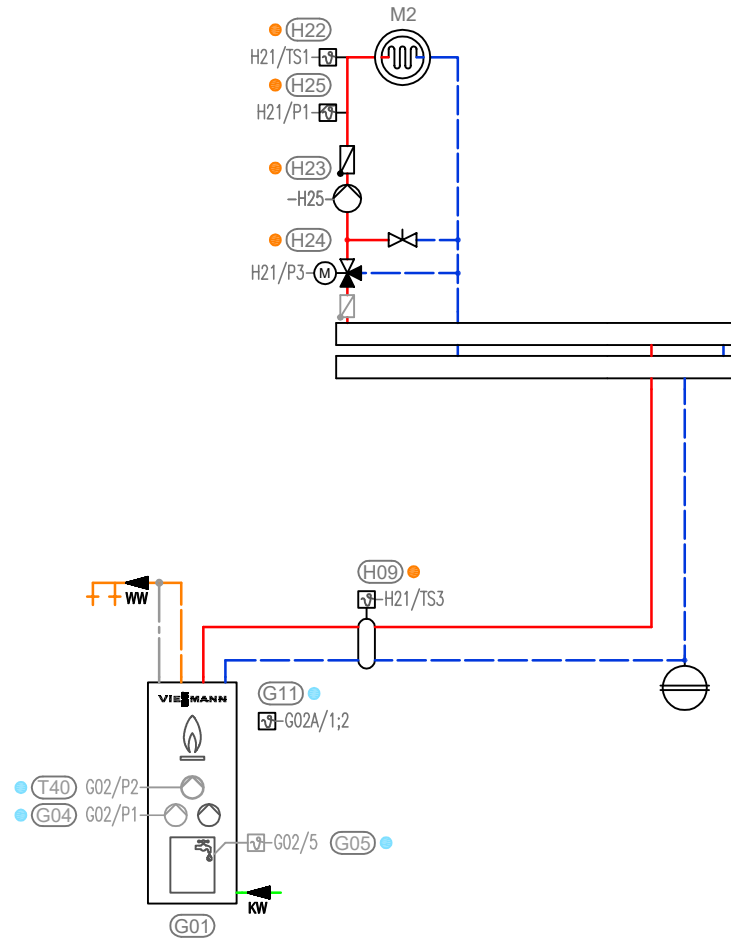
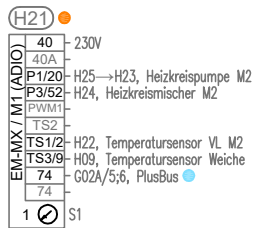
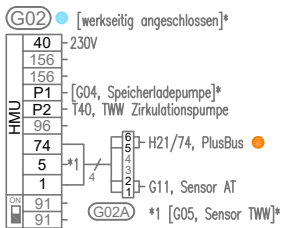
S52.2	40	230V
	40A	
	P1/24	S05, Solarkreispumpe
	P3/46	
	PWM1	S05, Solarkreispumpe
	TS2/6	
	TS1/5	[S54, Sensor Speicher unten]*
	TS3	
	74	
	74	
	1	S1

G02	[werkseitig angeschlossen]*
40	230V
156	
156	
P1	[G04, Speicherladepumpe]*
P2	T40, TWW Zirkulationspumpe
96	
74	Q35/74, PlusBus
5	S53, Sensor Koll. 20kΩ
1	G11, Sensor AT
91	
91	G02A *1 [G05, Sensor TWW]*

Q35	40	230V
	40A	
	P1/20	H53, Heizkreispumpe A1
	P3/46	
	PWM1	
	TS2	
	TS1	
	TS3/9	H09, Temperatursensor Weiche
	74	G02A/5;6, PlusBus
	74	
	1	S1

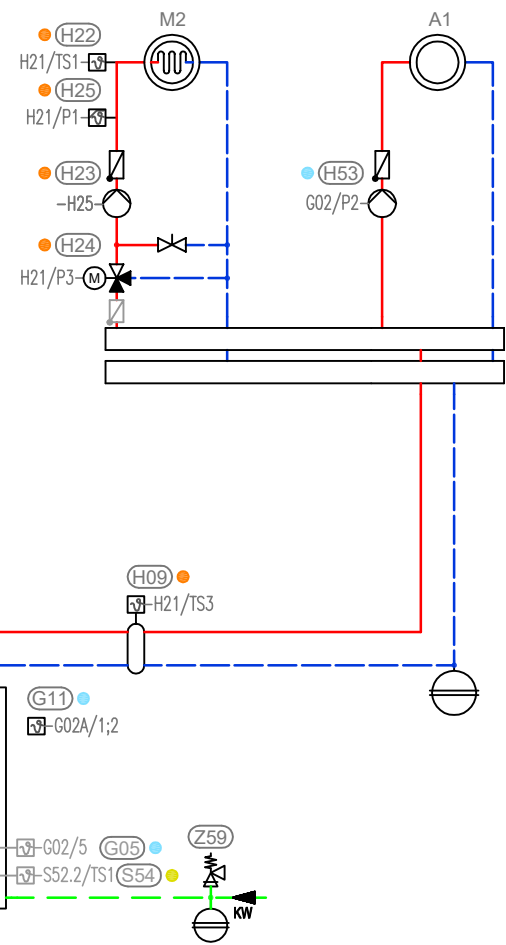
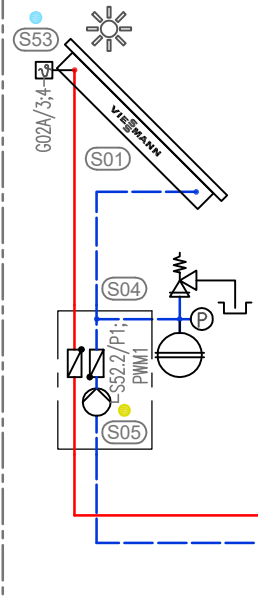
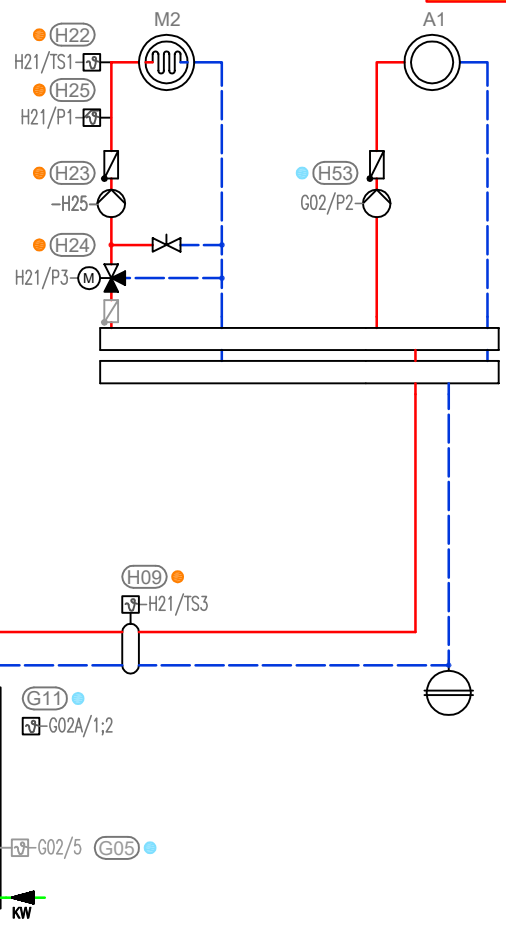
Vitodens 2x2/3x3-F

ID: 4802665



ID: 4802667

Vitodens 2x2/3x3-F



Q35	Q35/P3
40	230V
40A	
P1/20	
P3/46	T40, TWW Zirkulationspumpe
PWM1	
TS2	
TS1	
TS3/9	
74	H21/74, PlusBus
74	
2	S1

H21	
40	230V
40A	
P1/20	H25→H23, Heizkreispumpe M2
P3/52	H24, Heizkreismischer M2
PWM1	
TS2	
TS1/2	H22, Temperatursensor VL M2
TS3/9	H09, Temperatursensor Weiche
74	G02A/5;6, PlusBus
74	Q35/74, PlusBus
1	S1

G02	[werkseitig angeschlossen]*
40	230V
156	
156	
P1	[G04, Speicherladepumpe]*
P2	H53, Heizkreispumpe A1
96	
74	H21/74, PlusBus
5	
1	G11, Sensor AT
91	
91	
G02A	*1 [G05, Sensor TWW]*

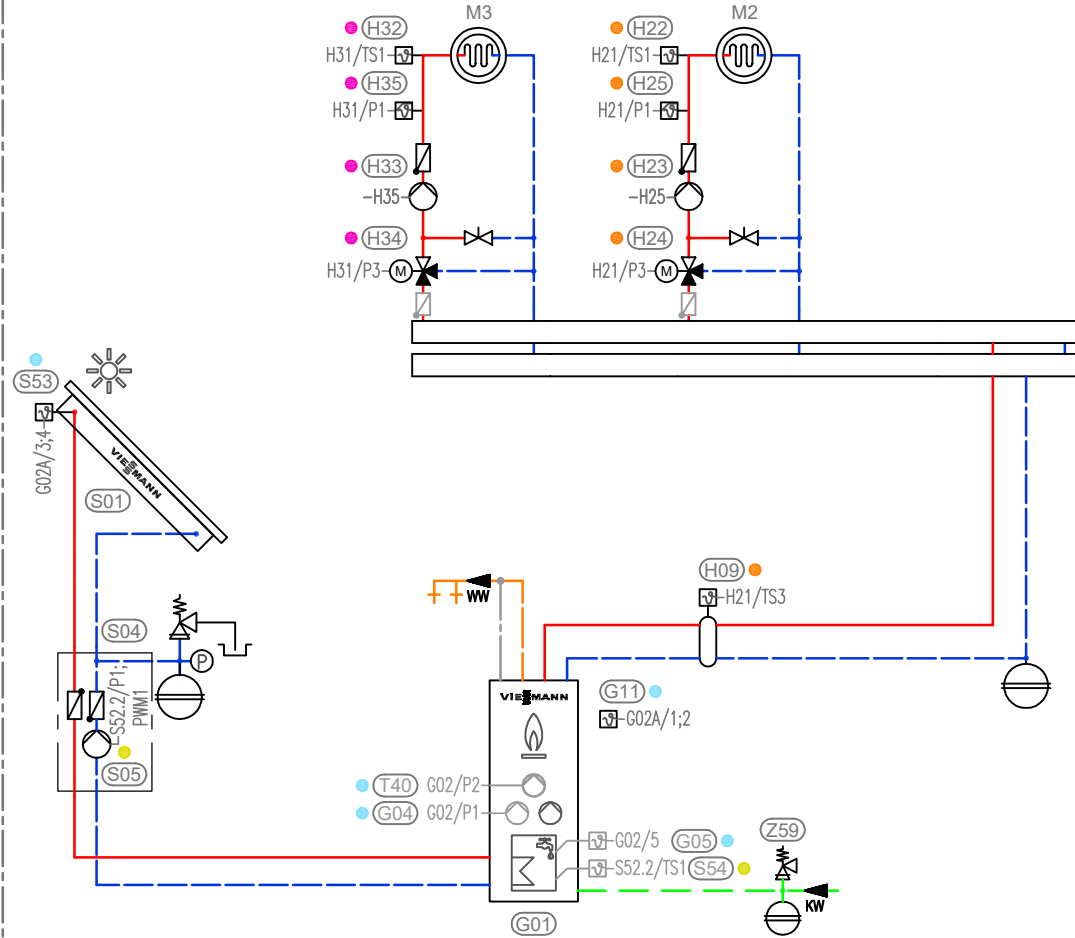
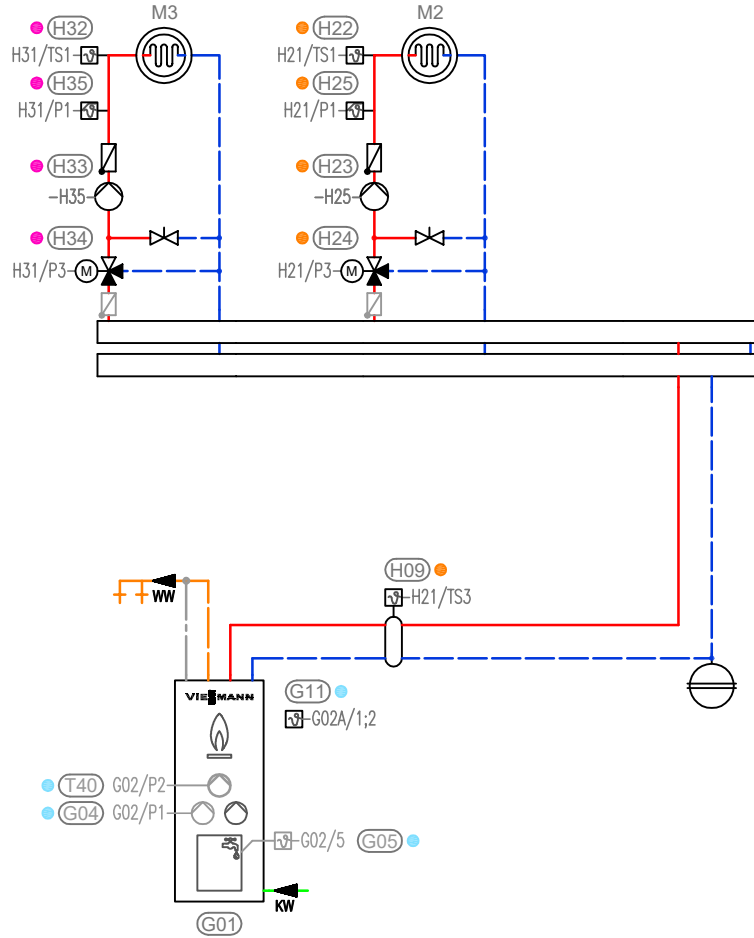
S52.2	werkseitig vormontiert
40	230V
40A	
P1/24	S05, Solarkreispumpe
P3/46	
PWM1	S05, Solarkreispumpe
TS2/6	
TS1/5	[S54, Sensor Speicher unten]*
TS3	
74	
0	S1

G02	[werkseitig angeschlossen]*
40	230V
156	
156	
P1	[G04, Speicherladepumpe]*
P2	H53, Heizkreispumpe A1
96	
74	H21/74, PlusBus
5	
1	G11, Sensor AT
91	
91	
G02A	*1 [G05, Sensor TWW]*

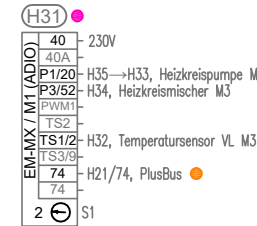
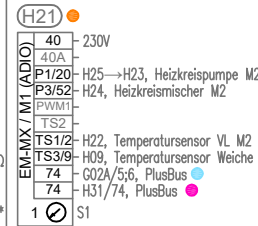
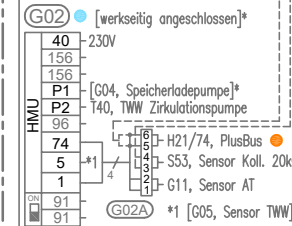
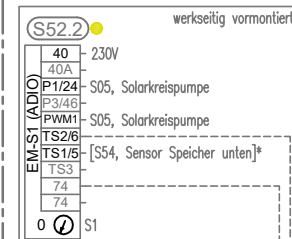
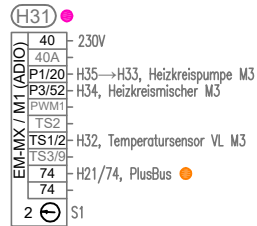
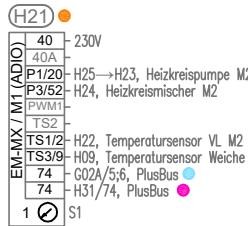
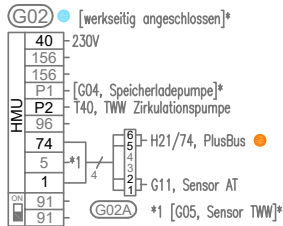
Q35	Q35/P3
40	230V
40A	
P1/20	
P3/46	T40, TWW Zirkulationspumpe
PWM1	
TS2	
TS1	
TS3/9	
74	H21/74, PlusBus
74	
2	S1

H21	
40	230V
40A	
P1/20	H25→H23, Heizkreispumpe M2
P3/52	H24, Heizkreismischer M2
PWM1	
TS2	
TS1/2	H22, Temperatursensor VL M2
TS3/9	H09, Temperatursensor Weiche
74	G02A/5;6, PlusBus
74	Q35/74, PlusBus
1	S1

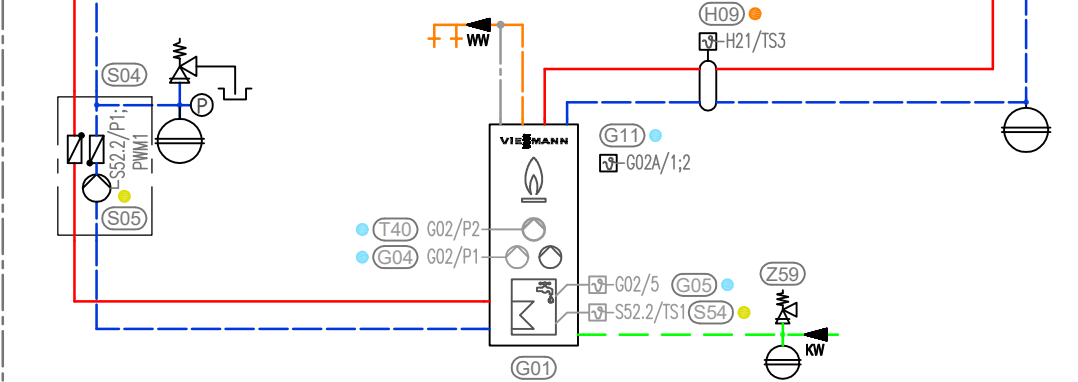
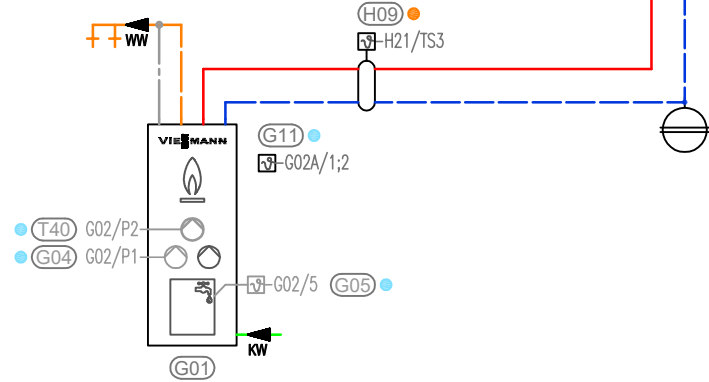
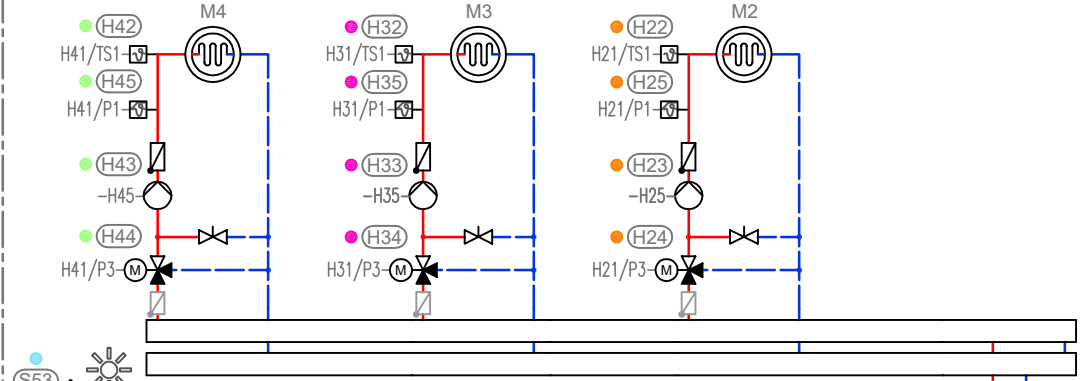
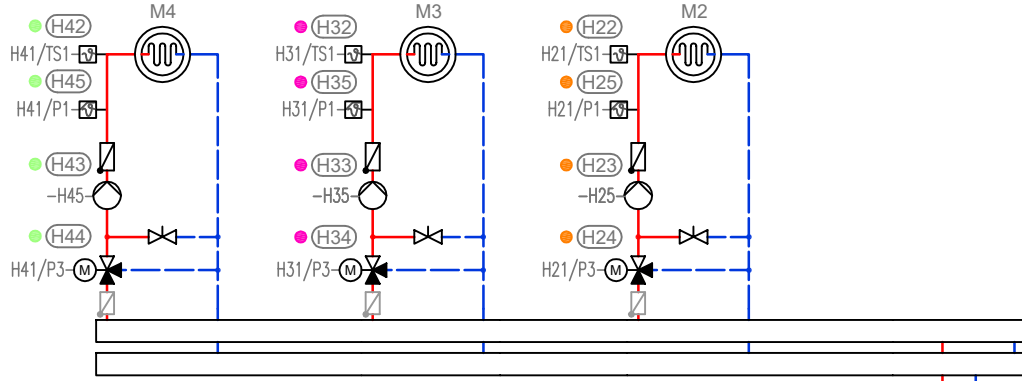
Vitodens 2x2/3x3-F



ID: 4802666



Vitodens 3x3-F



ID: 4802666

G02 [werkseitig angeschlossen]*

40	230V
156	
156	
P1	[G04, Speicherladepumpe]*
P2	T40, TWW Zirkulationspumpe
96	
74	
5	+1
1	
91	

G02A *1 [G05, Sensor TWW]*

H21

40	230V
40A	
P1/20	H25→H23, Heizkreispumpe M2
P3/52	H24, Heizkreismischer M2
PWM1	
TS2	
TS1/2	H22, Temperatursensor VL M2
TS3/9	H09, Temperatursensor Weiche
74	G02A/5;6, PlusBus
74	H31/74, PlusBus

H31

40	230V
40A	
P1/20	H35→H33, Heizkreispumpe M3
P3/52	H34, Heizkreismischer M3
PWM1	
TS2	
TS1/2	H32, Temperatursensor VL M3
TS3/9	
74	H21/74, PlusBus
74	H41/74, PlusBus

H41

40	230V
40A	
P1/20	H45→H43, Heizkreispumpe M4
P3/52	H44, Heizkreismischer M4
PWM1	
TS2	
TS1/2	H42, Temperatursensor VL M4
TS3/9	
74	H31/74, PlusBus
74	

S52.2 werkseitig vormontiert

40	230V
40A	
P1/24	S05, Solarkreispumpe
P3/46	
PWM1	S05, Solarkreispumpe
TS2/6	
TS1/5	[S54, Sensor Speicher unten]*
TS3	
74	
74	

G02 [werkseitig angeschlossen]*

40	230V
156	
156	
P1	[G04, Speicherladepumpe]*
P2	T40, TWW Zirkulationspumpe
96	
74	
5	+1
1	
91	

G02A *1 [G05, Sensor TWW]*

H21

40	230V
40A	
P1/20	H25→H23, Heizkreispumpe M2
P3/52	H24, Heizkreismischer M2
PWM1	
TS2	
TS1/2	H22, Temperatursensor VL M2
TS3/9	H09, Temperatursensor Weiche
74	G02A/5;6, PlusBus
74	H31/74, PlusBus

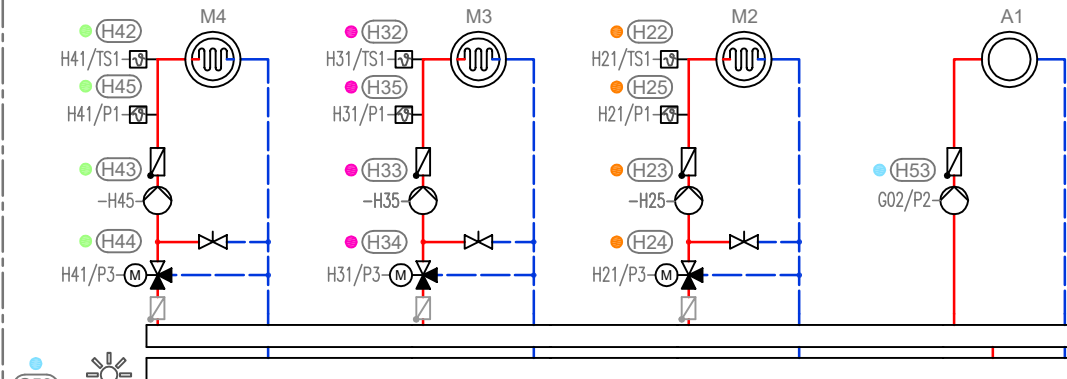
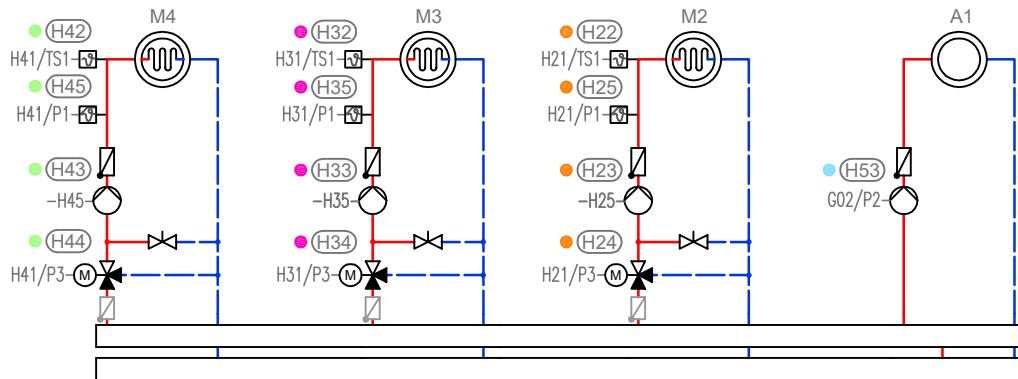
H31

40	230V
40A	
P1/20	H35→H33, Heizkreispumpe M3
P3/52	H34, Heizkreismischer M3
PWM1	
TS2	
TS1/2	H32, Temperatursensor VL M3
TS3/9	
74	H21/74, PlusBus
74	H41/74, PlusBus

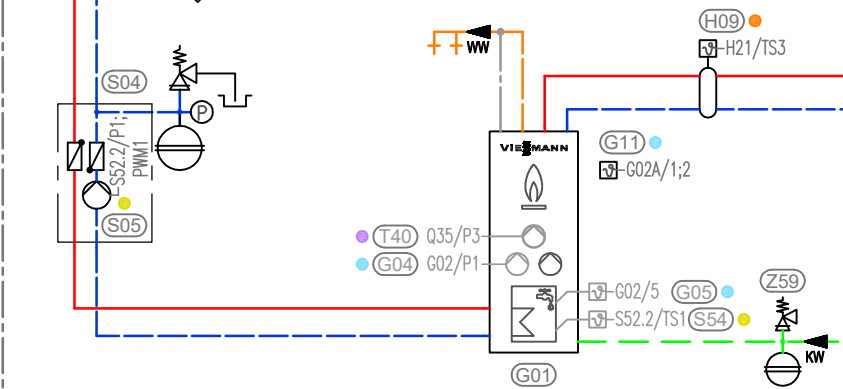
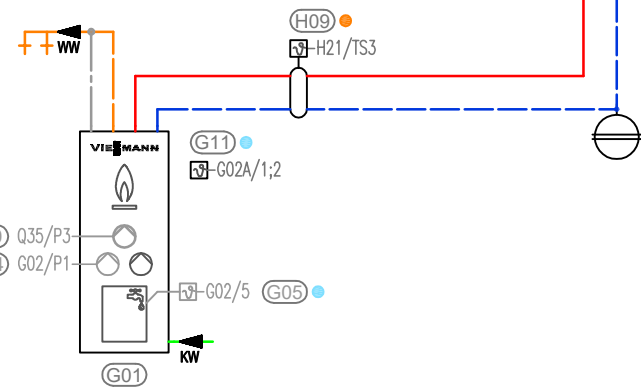
H41

40	230V
40A	
P1/20	H45→H43, Heizkreispumpe M4
P3/52	H44, Heizkreismischer M4
PWM1	
TS2	
TS1/2	H42, Temperatursensor VL M4
TS3/9	
74	H31/74, PlusBus
74	

Vitodens 3x3-F



ID: 4802670



Q35	230V
40	40A
P1/20	P1/20
P3/46	T40, TWW Zirkulationspumpe
PWM1	
TS2	
TS1	
TS3/9	
74	H41/74, PlusBus
74	
4	S1

S52.2	werkseitig vormontiert
40	230V
40A	
P1/24	S05, Solarkreispumpe
P3/46	S05, Solarkreispumpe
PWM1	
TS2/6	
TS1/5	[S54, Sensor Speicher unten]*
TS3	
74	
74	
0	S1

Q35	230V
40	40A
P1/20	P1/20
P3/46	T40, TWW Zirkulationspumpe
PWM1	
TS2	
TS1	
TS3/9	
74	H41/74, PlusBus
74	
4	S1

G02	[werkseitig angeschlossen]*
40	230V
156	
156	
P1	[G04, Speicherladepumpe]*
P2	H53, Heizkreispumpe A1
96	
74	H21/74, PlusBus
5	
1	G11, Sensor AT
91	
91	
G02A	*1 [G05, Sensor TWW]*

H21	230V
40	40A
P1/20	H25→H23, Heizkreispumpe M2
P3/52	H24, Heizkreismischer M2
PWM1	
TS2	
TS1/2	H22, Temperatursensor VL M2
TS3/9	H09, Temperatursensor Weiche
74	G02A/5/6, PlusBus
74	H31/74, PlusBus
1	S1

H31	230V
40	40A
P1/20	H35→H33, Heizkreispumpe M3
P3/52	H34, Heizkreismischer M3
PWM1	
TS2	
TS1/2	H32, Temperatursensor VL M3
TS3/9	
74	H21/74, PlusBus
74	H41/74, PlusBus
2	S1

H41	230V
40	40A
P1/20	H45→H43, Heizkreispumpe M4
P3/52	H44, Heizkreismischer M4
PWM1	
TS2	
TS1/2	H42, Temperatursensor VL M4
TS3/9	
74	H31/74, PlusBus
74	H35/74, PlusBus
3	S1

G02	[werkseitig angeschlossen]*
40	230V
156	
156	
P1	[G04, Speicherladepumpe]*
P2	H53, Heizkreispumpe A1
96	
74	H21/74, PlusBus
5	
1	S53, Sensor Koll. 20kΩ
91	G11, Sensor AT
91	
G02A	*1 [G05, Sensor TWW]*

H21	230V
40	40A
P1/20	H25→H23, Heizkreispumpe M2
P3/52	H24, Heizkreismischer M2
PWM1	
TS2	
TS1/2	H22, Temperatursensor VL M2
TS3/9	H09, Temperatursensor Weiche
74	G02A/5/6, PlusBus
74	H21/74, PlusBus
2	S1

H31	230V
40	40A
P1/20	H35→H33, Heizkreispumpe M3
P3/52	H34, Heizkreismischer M3
PWM1	
TS2	
TS1/2	H32, Temperatursensor VL M3
TS3/9	
74	H21/74, PlusBus
74	H41/74, PlusBus
3	S1

H41	230V
40	40A
P1/20	H45→H43, Heizkreispumpe M4
P3/52	H44, Heizkreismischer M4
PWM1	
TS2	
TS1/2	H42, Temperatursensor VL M4
TS3/9	
74	H31/74, PlusBus
74	H35/74, PlusBus
3	S1

2a

Schnellübersicht Systemvarianten Vitodens mit HMU

Pre Sales
Support

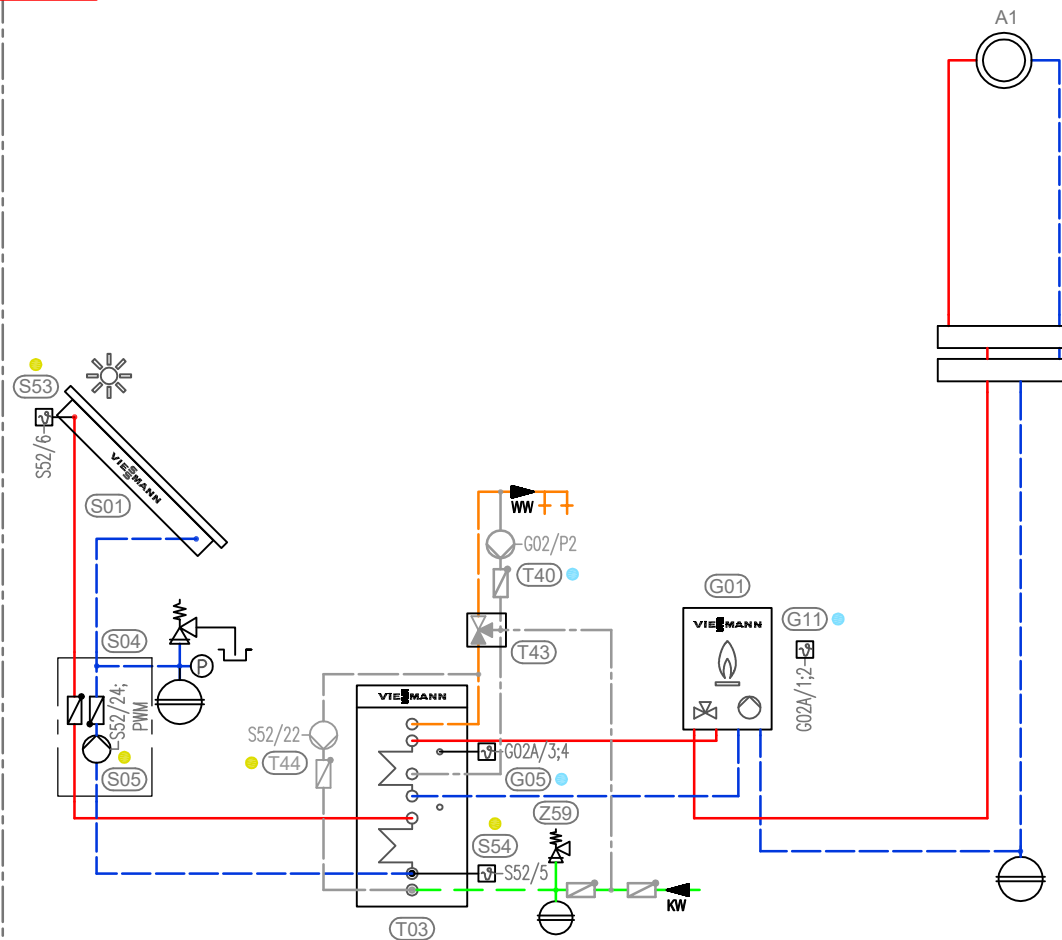
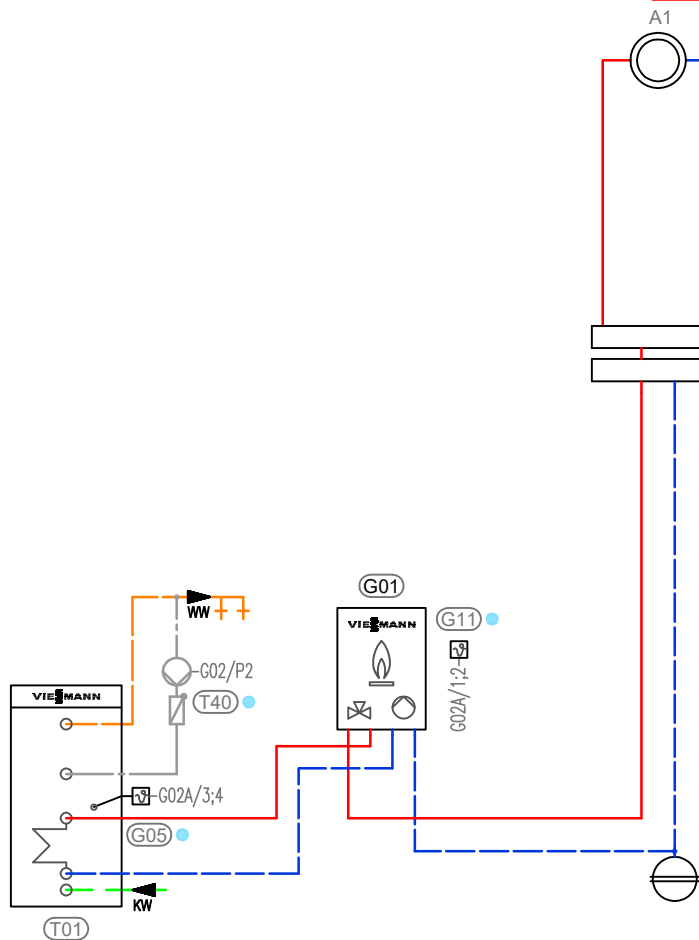


Wandhängende Gas-Brennwertgeräte

- Speicher-Wassererwärmer
- Trinkwasser-Zirkulation (optional)
- Solare Trinkwassererwärmung
- Umschichtpumpe (Trinkwasser)

ID: 4802631

Vitodens 200/300-W



EM-S1 (ADIO) siehe Detail [A] unter Informationen

S52	40	230V
	24	S05, Pumpe Solar
	22	T44, Umschichtpumpe
	PWM	S05, Pumpe Solar
	10	
	7	
	6	S53, Sensor Kollektor 20kΩ
	5	S54, Sensor Speicher unten 10kΩ
	145/74	G02A/5,6, PlusBus
	0	S1

G02

40	230V
156	
156	
P1	
P2	T40, TWW Zirkulationspumpe
96	
74	
5	G05, Sensor TWW
1	G11, Sensor AT
OR 91	
91	

G02A

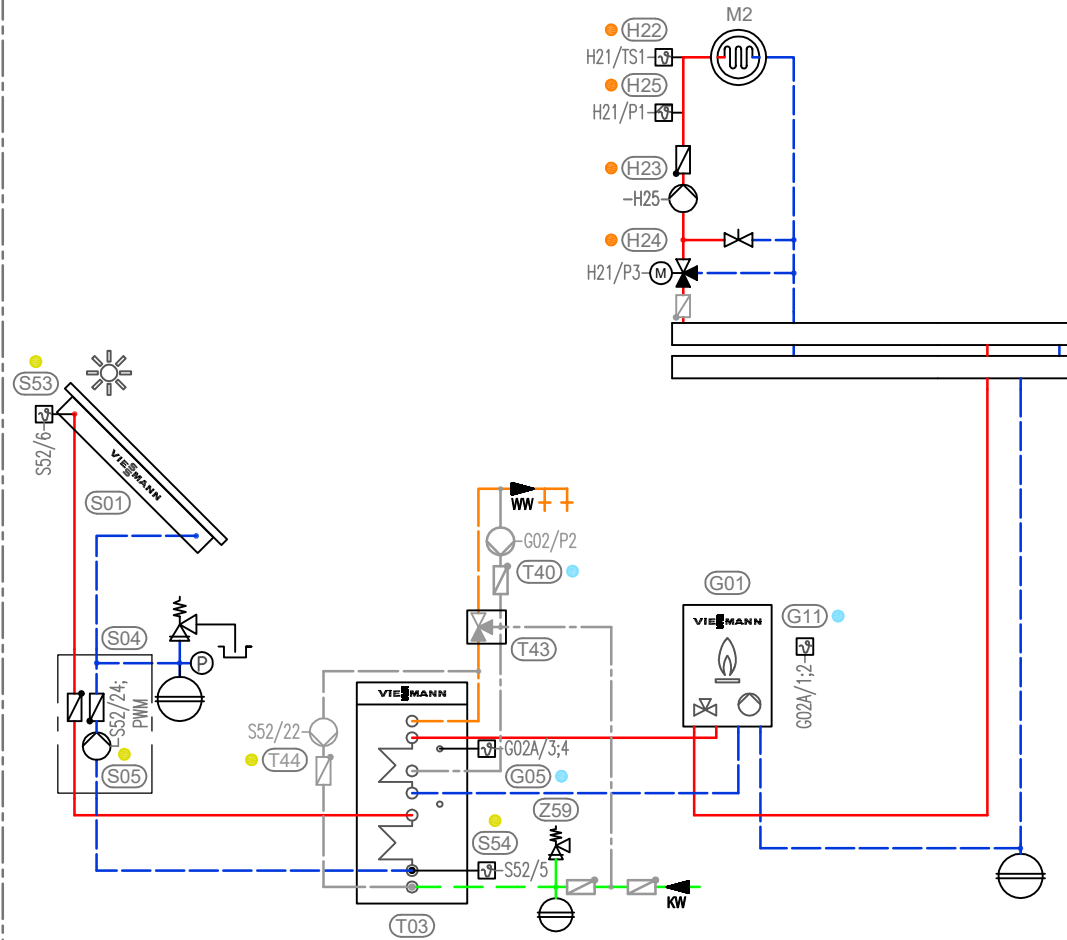
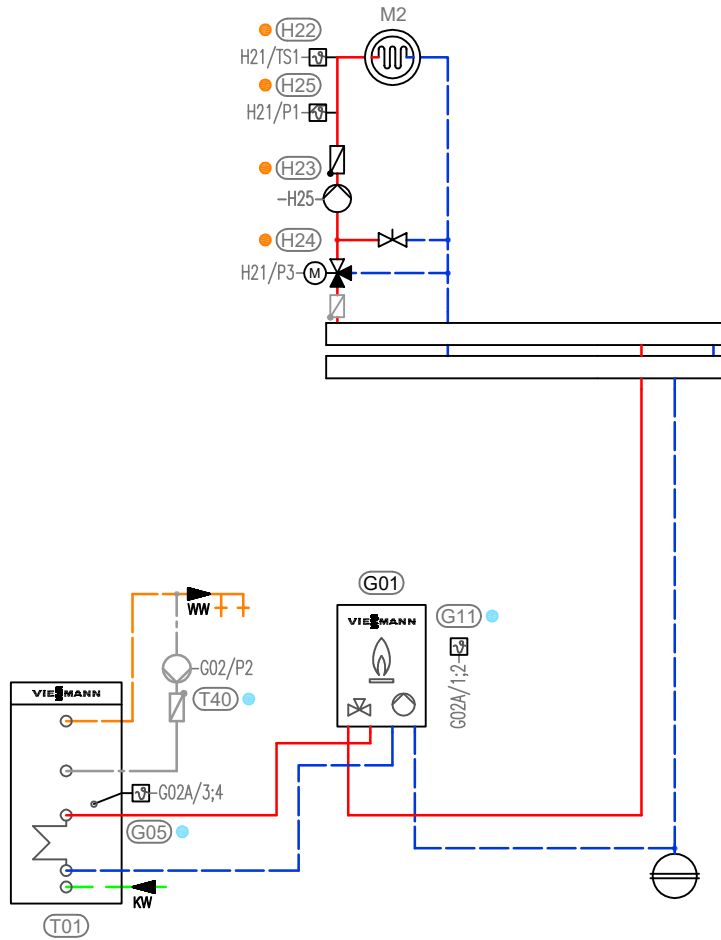
G02

40	230V
156	
156	
P1	
P2	T40, TWW Zirkulationspumpe
96	
74	S52/74, PlusBus
5	G05, Sensor TWW
1	G11, Sensor AT
OR 91	
91	

G02A

ID: 4802632

Vitodens 300-W



- EM-S1 (ADIO) siehe Detail [A] unter Informationen
- | | | |
|-----|--------|---------------------------------|
| S52 | 40 | 230V |
| | 24 | S05, Pumpe Solar |
| | 22 | T44, Umschichtpumpe |
| | PWM | S05, Pumpe Solar |
| | 10 | |
| | 7 | |
| | 6 | S53, Sensor Kollektor 20kΩ |
| | 5 | S54, Sensor Speicher unten 10kΩ |
| | 145/74 | H21/74, PlusBus ● |
| | 0 | S1 |

- | | | |
|-----|-----|----------------------------|
| G02 | 40 | 230V |
| | 156 | |
| | 156 | |
| | P1 | |
| | P2 | T40, TWW Zirkulationspumpe |
| | 96 | |
| | 74 | |
| | 5 | |
| | 1 | |
| | 91 | |
| | 91 | |

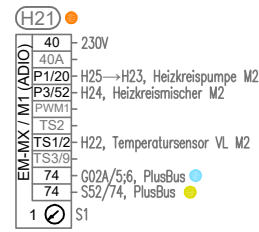
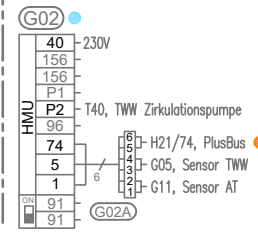
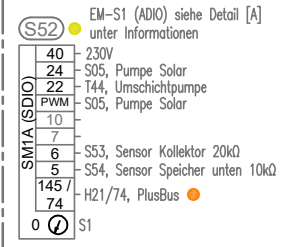
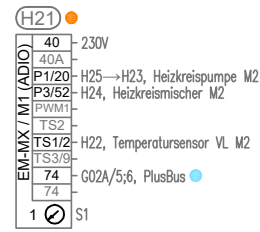
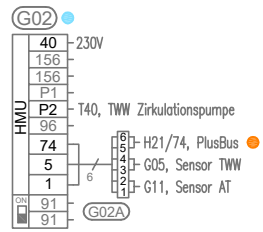
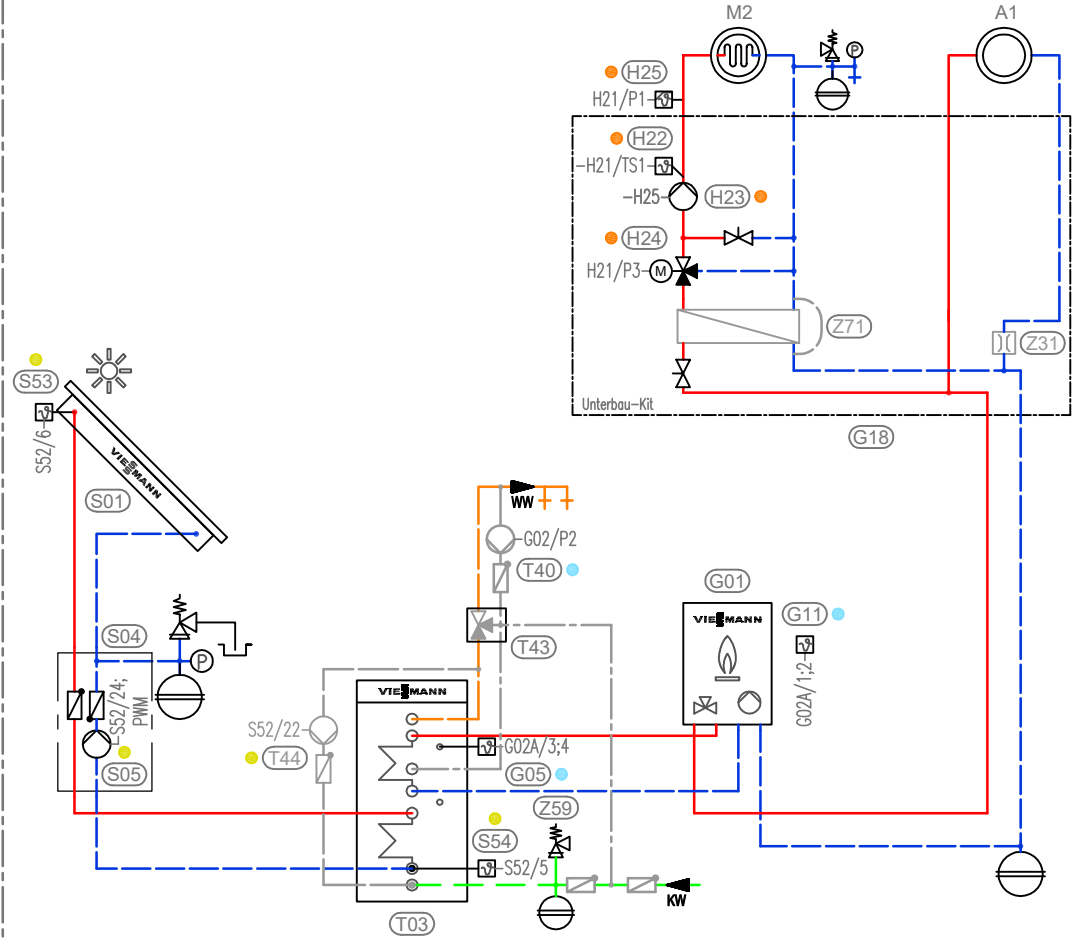
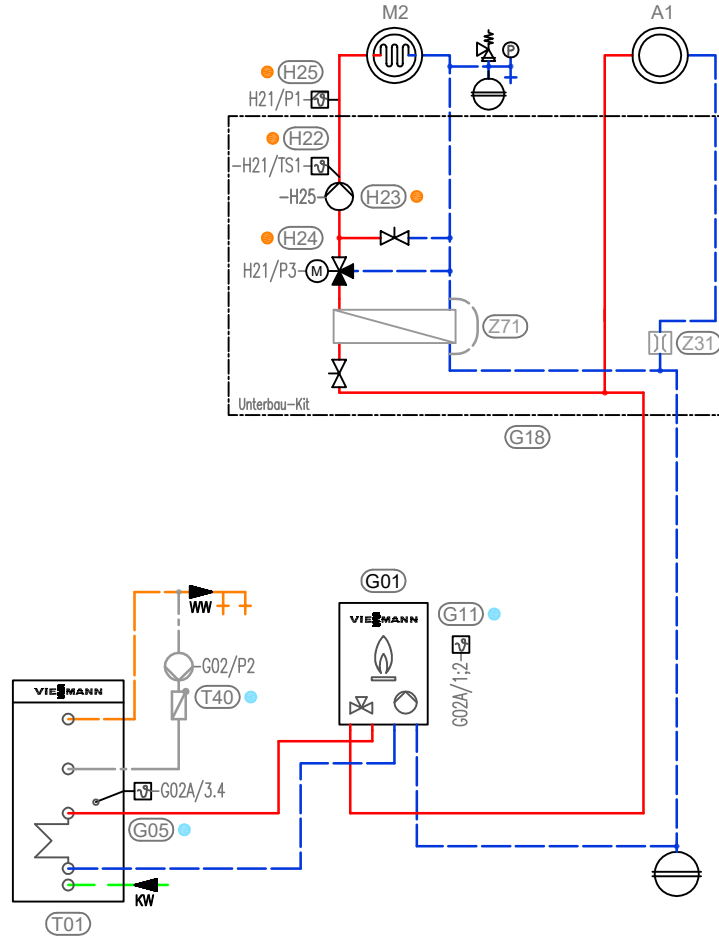
- | | | |
|-----|-------|-----------------------------|
| H21 | 40 | 230V |
| | 40A | |
| | P1/20 | H25→H23, Heizkreispumpe M2 |
| | P3/52 | H24, Heizkreismischer M2 |
| | PWM1 | |
| | TS2 | |
| | TS1/2 | H22, Temperatursensor VL M2 |
| | TS3/9 | |
| | 74 | |
| | 74 | |
| | 1 | |
| | 91 | |
| | 91 | |

- | | | |
|-----|-----|----------------------------|
| G02 | 40 | 230V |
| | 156 | |
| | 156 | |
| | P1 | |
| | P2 | T40, TWW Zirkulationspumpe |
| | 96 | |
| | 74 | |
| | 5 | |
| | 1 | |
| | 91 | |
| | 91 | |

- | | | |
|-----|-------|-----------------------------|
| H21 | 40 | 230V |
| | 40A | |
| | P1/20 | H25→H23, Heizkreispumpe M2 |
| | P3/52 | H24, Heizkreismischer M2 |
| | PWM1 | |
| | TS2 | |
| | TS1/2 | H22, Temperatursensor VL M2 |
| | TS3/9 | |
| | 74 | |
| | 74 | |
| | 1 | |
| | 91 | |
| | 91 | |

ID: 4802634

Vitodens 200/300-W



2b

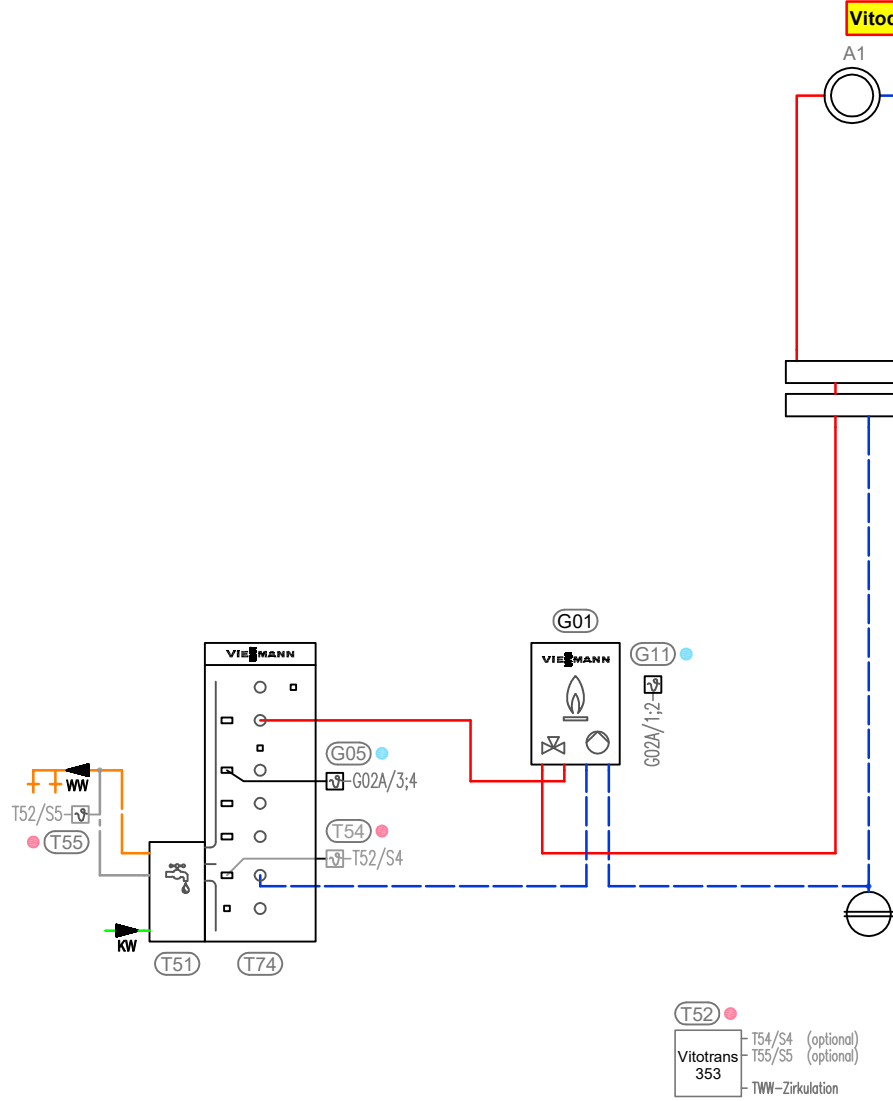
Schnellübersicht Systemvarianten Vitodens mit HMU



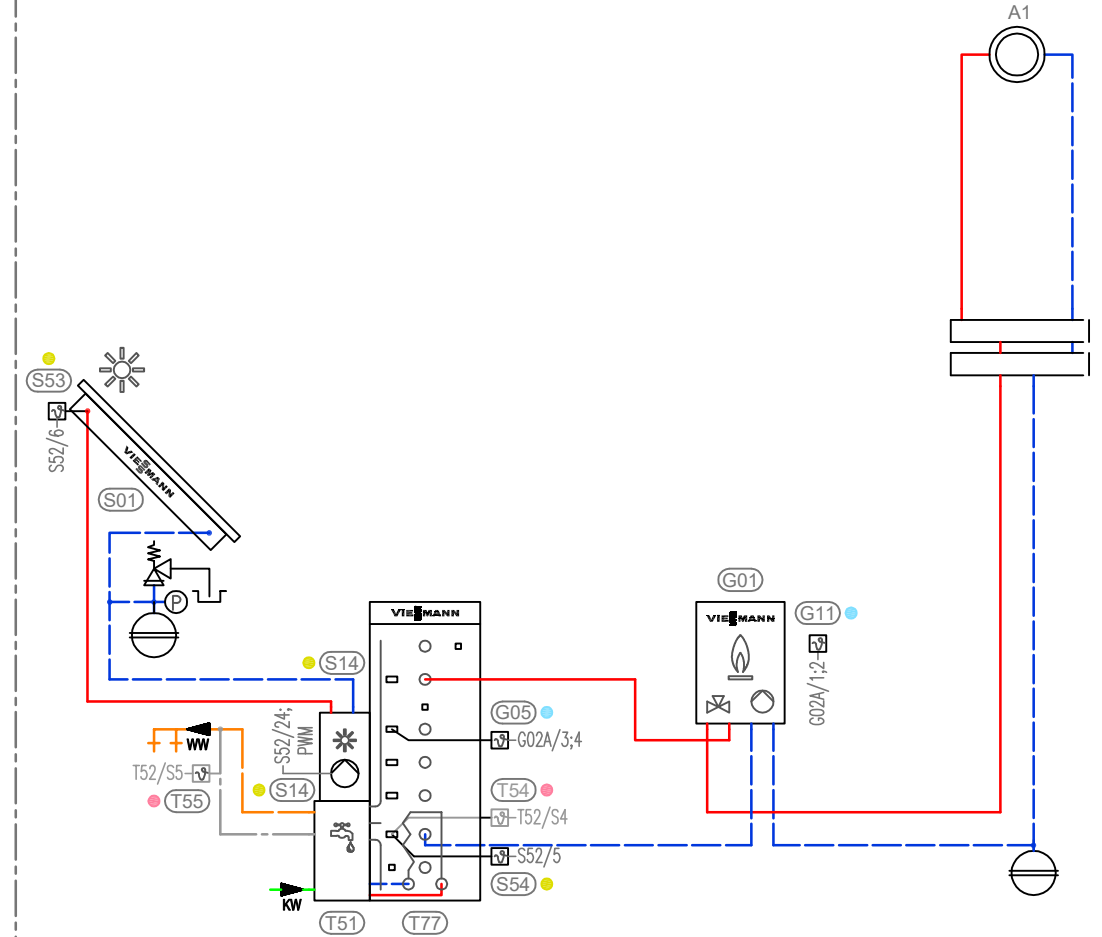
Wandhängende Gas-Brennwertgeräte

- Vitotrans 353 Frischwasserstation (Speicheranbau)
- Trinkwasser-Zirkulation (Vitotrans 353)
- Solare Trinkwassererwärmung

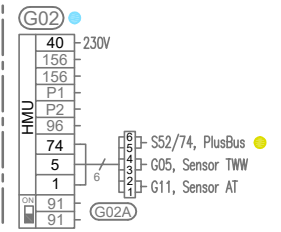
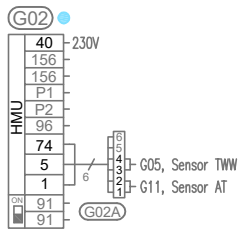
ID: 4802628



Vitodens 200/300-W

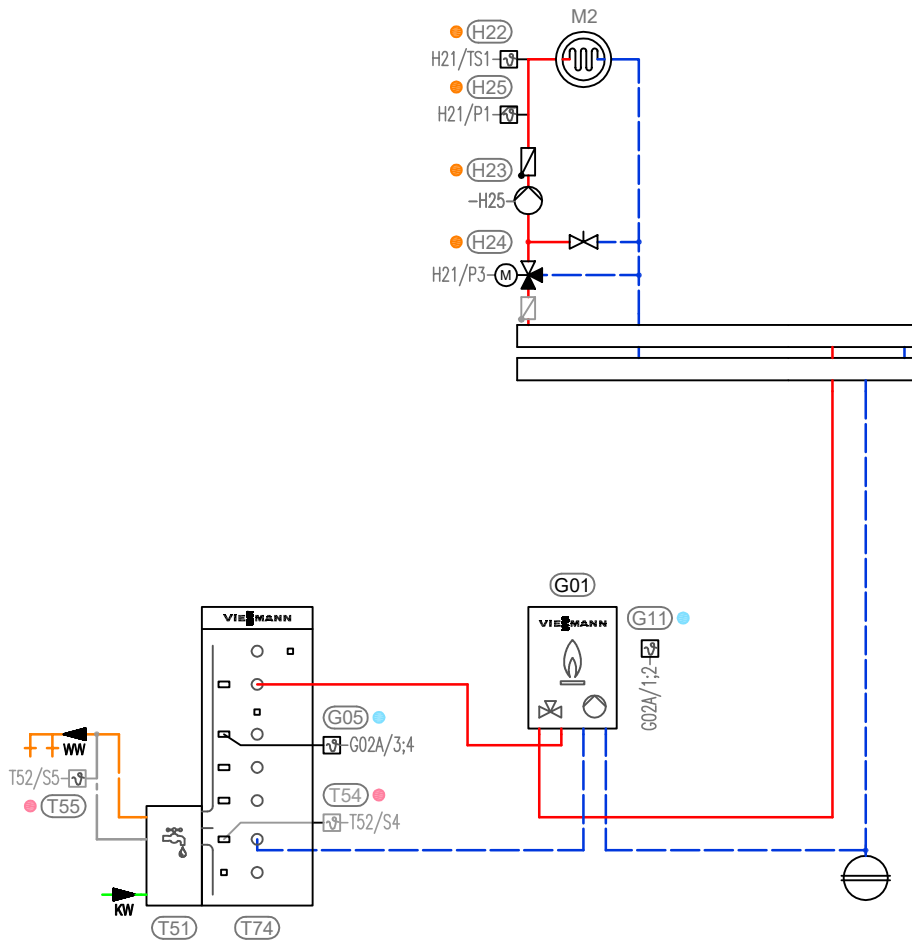


S52	EM-S1 (ADIO) siehe Detail [A] unter Informationen
40	230V
24	S05, Pumpe Solar
22	T44, Umschichtpumpe
PWM	S05, Pumpe Solar
10	
7	
6	S53, Sensor Kollektor 20kΩ
5	S54, Sensor Speicher unten 10kΩ
145/74	H21/74, PlusBus ●
0	S1



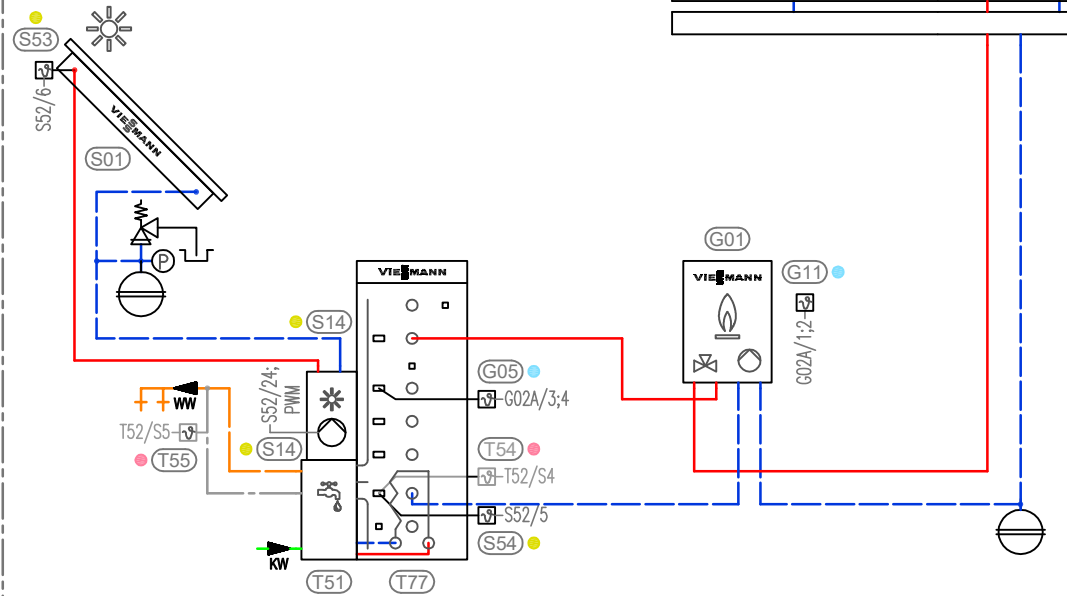
ID: 4802629

Vitodens 300-W



T52 ●

Vitotrans 353	T54/S4 (optional)
	T55/S5 (optional)
	TWW-Zirkulation



S52 ● EM-S1 (ADIO) siehe Detail [A] unter Informationen

SMIA (SDIO)	40	230V
	24	S05, Pumpe Solar
	22	T44, Umschichtpumpe
	PWM	S05, Pumpe Solar
	10	
	7	
	6	S53, Sensor Kollektor 20kΩ
	5	S54, Sensor Speicher unten 10kΩ
	145/74	H21/74, PlusBus ●
	0	S1

T52 ●

Vitotrans 353	T54/S4 (optional)
	T55/S5 (optional)
	TWW-Zirkulation

G02 ●

HMU	40	230V
	156	
	156	
	P1	
	P2	
	96	
	74	H21/74, PlusBus ●
	5	G05, Sensor TWW
	1	G11, Sensor AT
OR	91	
	91	

H21 ●

EMMX / MT (ADIO)	40	230V
	40A	
	P1/20	H25 → H23, Heizkreispumpe M2
	P3/52	H24, Heizkreismischer M2
	P2	
	PWM1	
	TS2	
	TS1/2	H22, Temperatursensor VL M2
	TS3/9	
	74	G02A/5;6, PlusBus ●
	74	
	1	S1

G02 ●

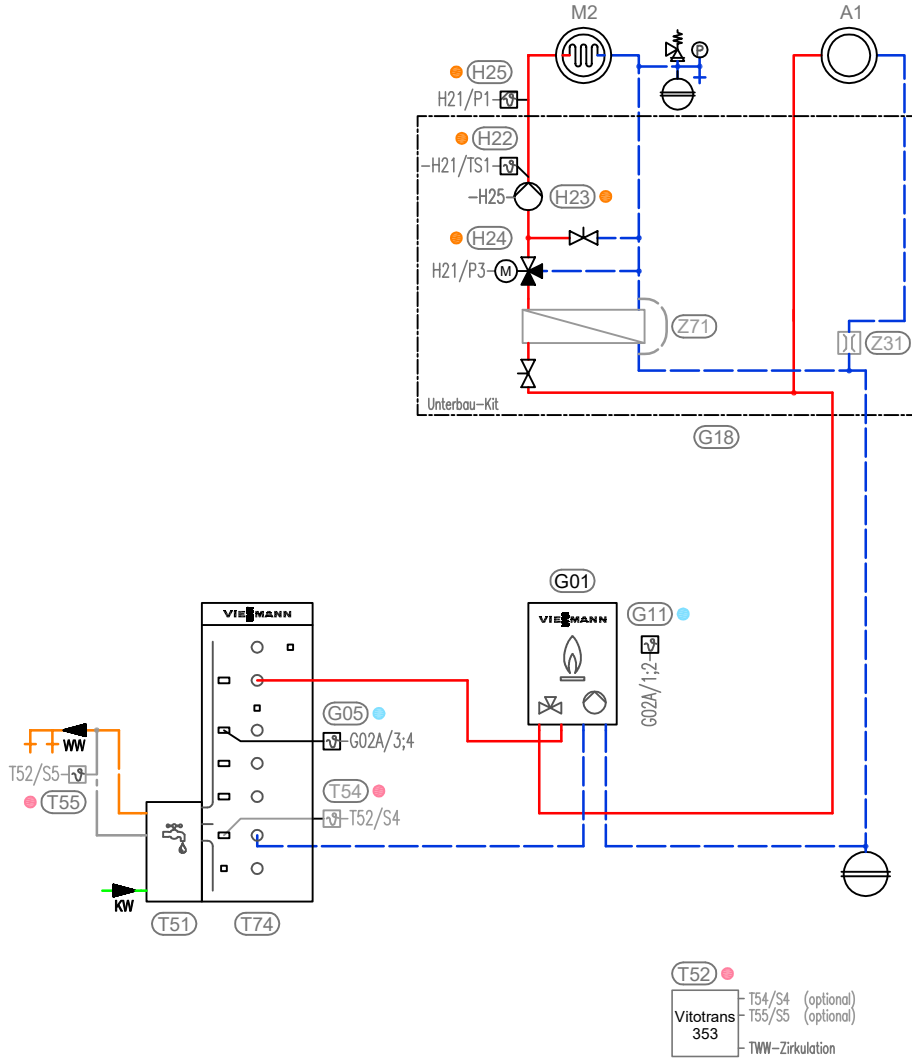
HMU	40	230V
	156	
	156	
	P1	
	P2	
	96	
	74	H21/74, PlusBus ●
	5	G05, Sensor TWW
	1	G11, Sensor AT
OR	91	
	91	

H21 ●

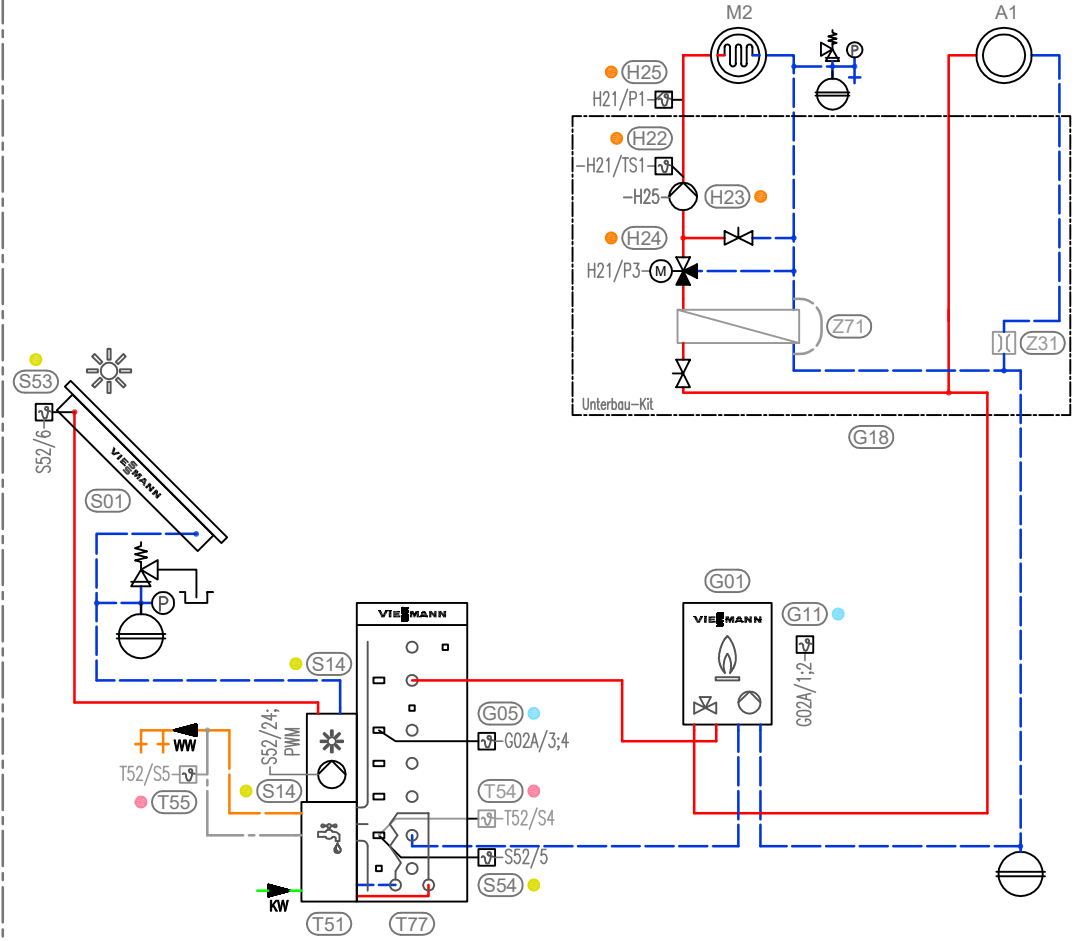
EMMX / MT (ADIO)	40	230V
	40A	
	P1/20	H25 → H23, Heizkreispumpe M2
	P3/52	H24, Heizkreismischer M2
	P2	
	PWM1	
	TS2	
	TS1/2	H22, Temperatursensor VL M2
	TS3/9	
	74	G02A/5;6, PlusBus ●
	74	S52/74, PlusBus ●
	1	S1

ID: 4802634 und Beiblatt

Vitodens 200/300-W

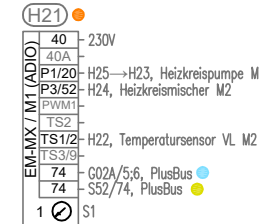
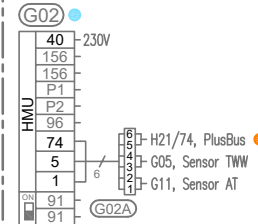
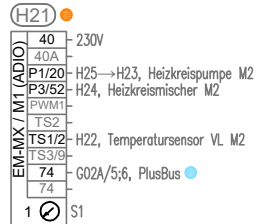
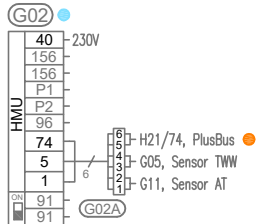


- T52 T54/S4 (optional)
- T55 T55/S5 (optional)
- TWW-Zirkulation



- S52 EM-S1 (ADIO) siehe Detail [A] unter Informationen
- 40 230V
- 24 S05, Pumpe Solar
- 22 T44, Umschichtpumpe
- PWM S05, Pumpe Solar
- 10
- 7
- 6 S53, Sensor Kollektor 20kΩ
- 5 S54, Sensor Speicher unten 10kΩ
- 145/74 H21/74, PlusBus
- 0 S1

- T52 T54/S4 (optional)
- T55 T55/S5 (optional)
- TWW-Zirkulation



2c

Schnellübersicht Systemvarianten Vitodens mit HMU

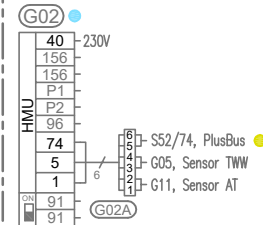
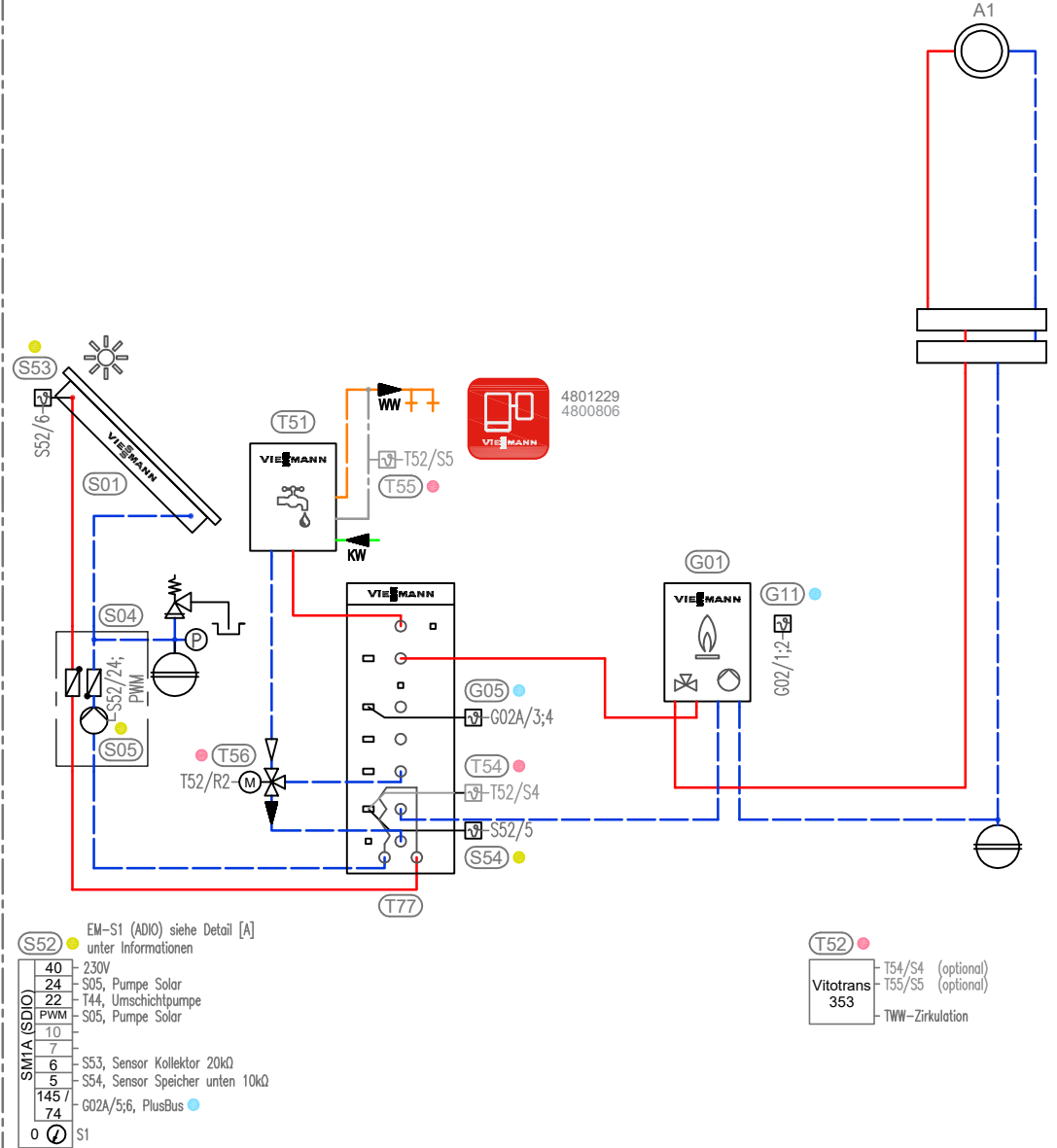
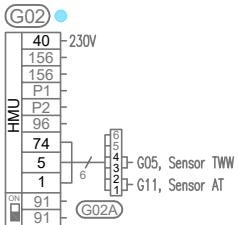
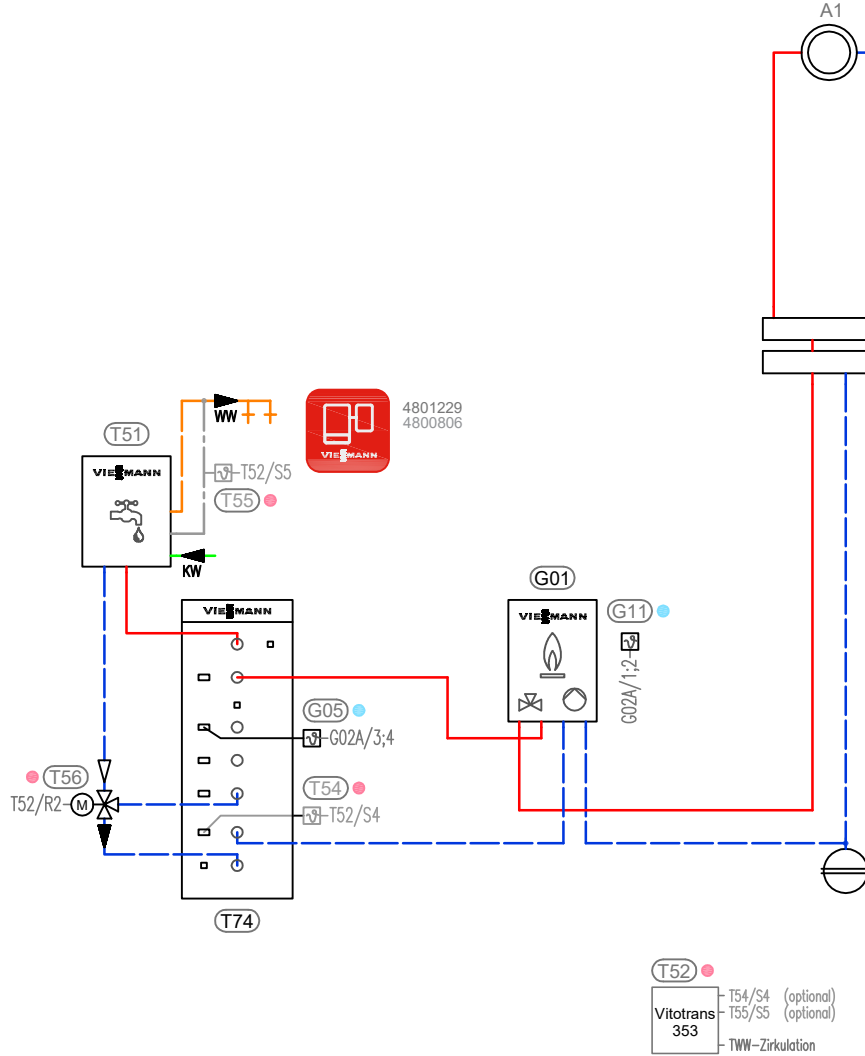


Wandhängende Gas-Brennwertgeräte

- Vitotrans 353 Frischwasserstation (Wandmontage)
- Trinkwasser-Zirkulation optional (Vitotrans 353)
- Solare Trinkwassererwärmung

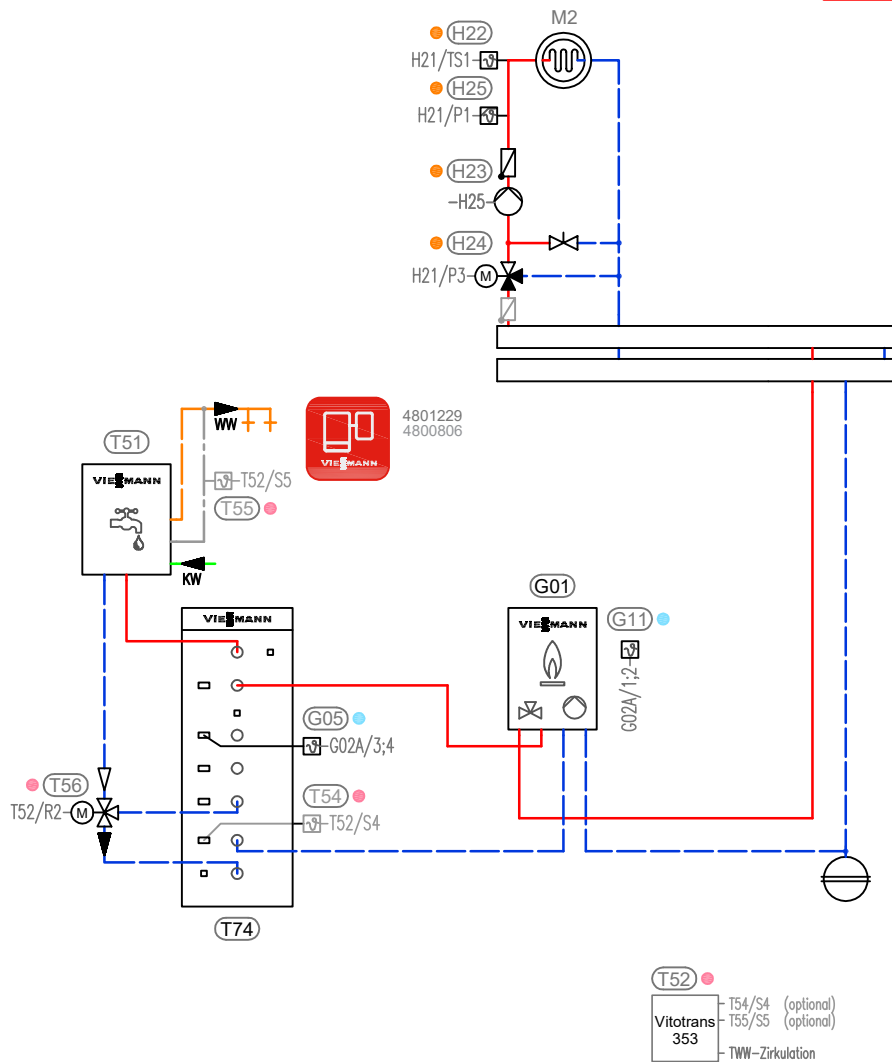
ID: 4802628 und Beiblatt

Vitodens 200/300-W



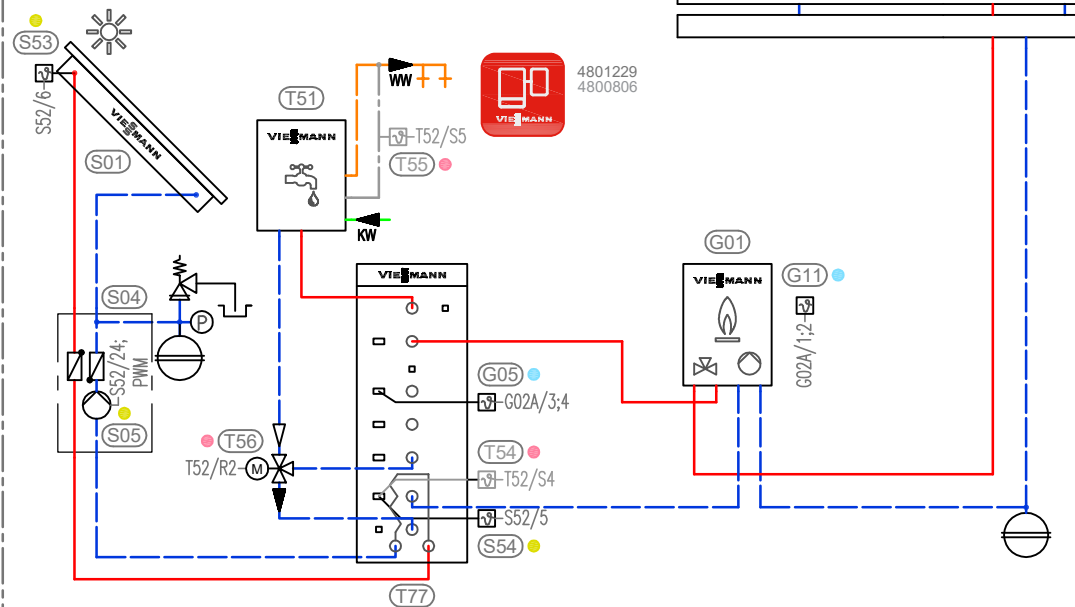
ID: 4802629 und Beiblatt

Vitodens 300-W



T52

Vitotrans 353	T54/S4 (optional)
	T55/S5 (optional)
	TWW-Zirkulation



S52

EM-S1 (ADIO) siehe Detail [A] unter Informationen
40 230V
24 S05, Pumpe Solar
22 T44, Umschichtpumpe
PWM S05, Pumpe Solar
10
7
6 S53, Sensor Kollektor 20kΩ
5 S54, Sensor Speicher unten 10kΩ
145/74 H21/74, PlusBus
0 S1

T52

Vitotrans 353	T54/S4 (optional)
	T55/S5 (optional)
	TWW-Zirkulation

G02

HMU	40 230V
	156
	156
	P1
	P2
	96
	74
	5
	1
OR	91
	91

H21/74, PlusBus

G05, Sensor TWW

G11, Sensor AT

H21

EMMX/MT/ADIO	40 230V
	40A
	P1/20 H25→H23, Heizkreispumpe M2
	P3/52 H24, Heizkreismischer M2
	P2
	PWM1
	TS2
	TS1/2 H22, Temperatursensor VL M2
	TS3/9
	74
	74
	1
OR	91
	91

G02A/5;6, PlusBus

G02

HMU	40 230V
	156
	156
	P1
	P2
	96
	74
	5
	1
OR	91
	91

H21/74, PlusBus

G05, Sensor TWW

G11, Sensor AT

H21

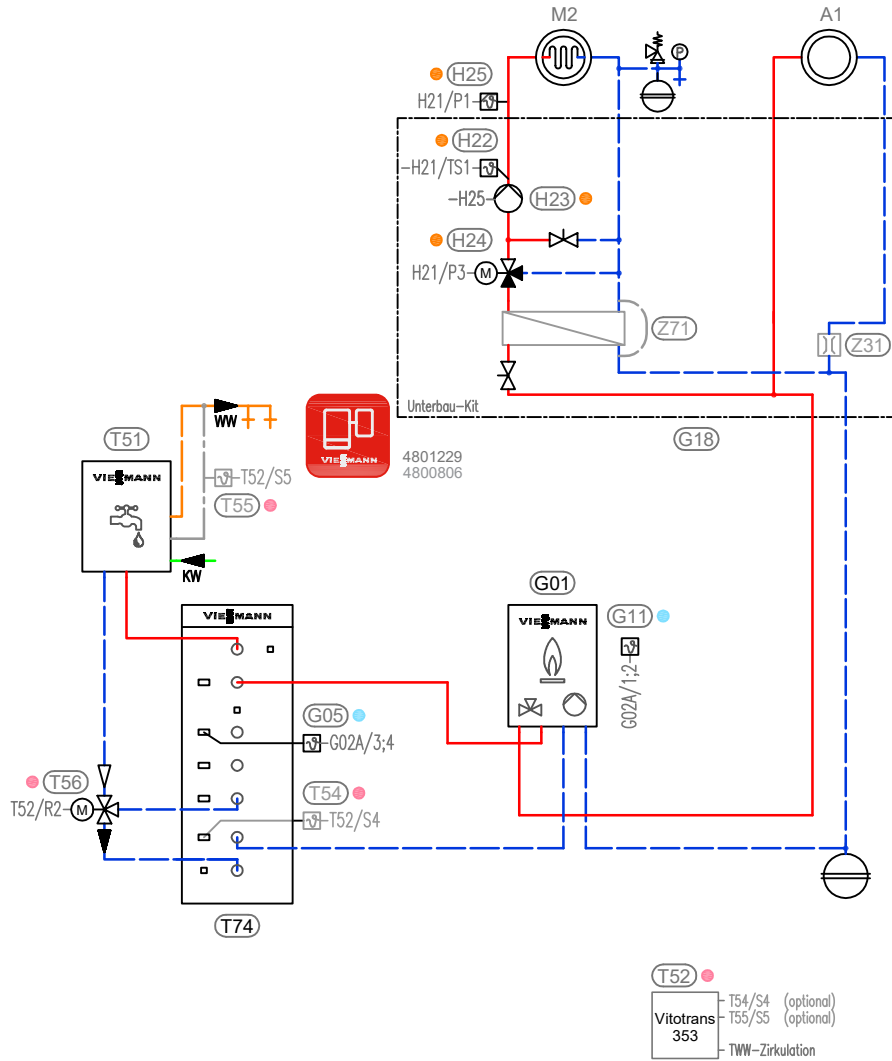
EMMX/MT/ADIO	40 230V
	40A
	P1/20 H25→H23, Heizkreispumpe M2
	P3/52 H24, Heizkreismischer M2
	P2
	PWM1
	TS2
	TS1/2 H22, Temperatursensor VL M2
	TS3/9
	74
	74
	1
OR	91
	91

G02A/5;6, PlusBus

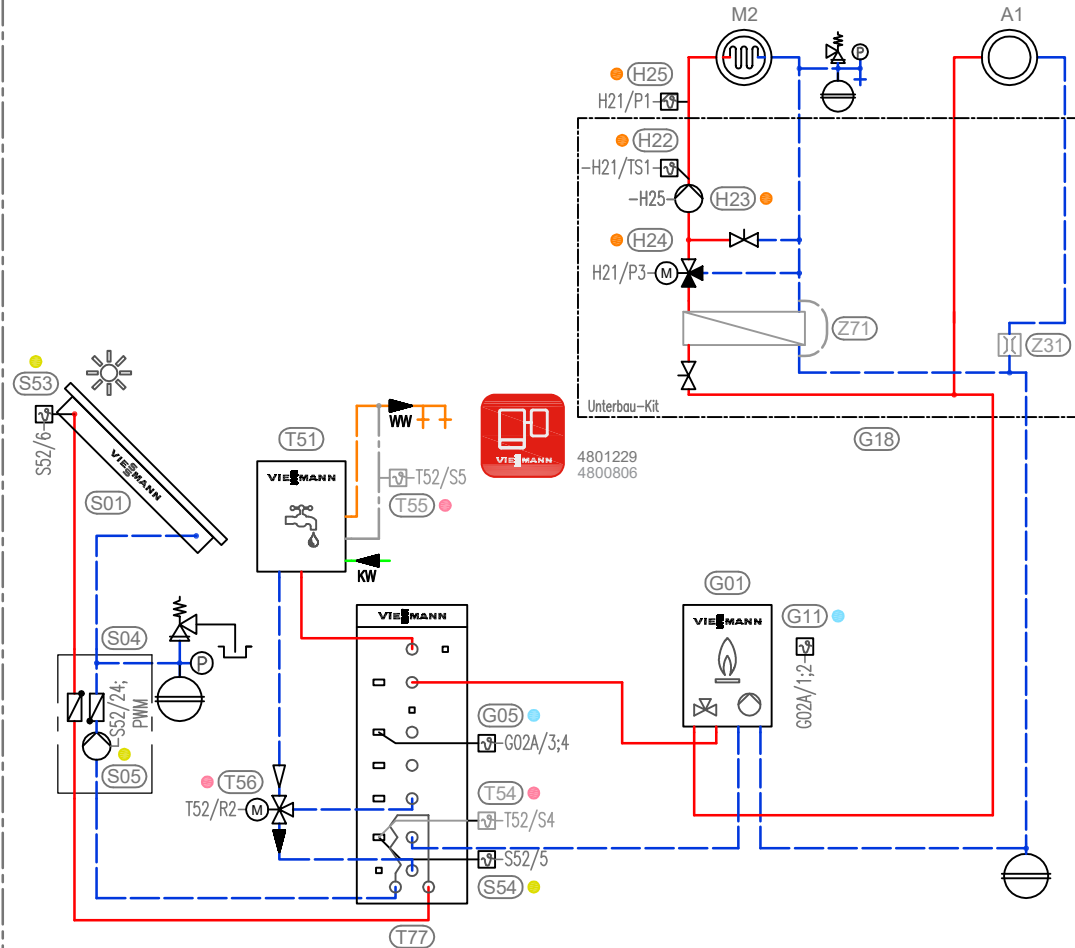
S52/74, PlusBus

ID: 4802634 und Beiblatt

Vitodens 200/300-W

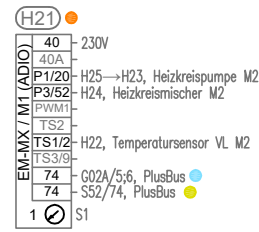
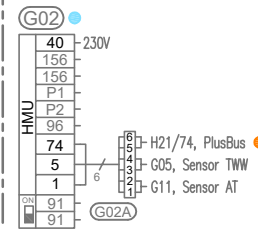
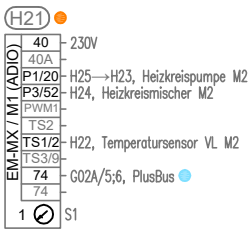
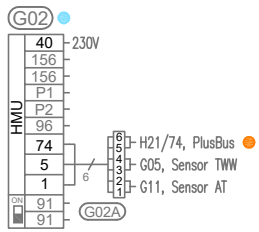


T52 ● T54/S4 (optional)
 T55/S5 (optional)
 Vitotrans 353 TWW-Zirkulation



S52 ● EM-S1 (ADIO) siehe Detail [A] unter Informationen
 40 230V
 24 S05, Pumpe Solar
 22 T44, Umschichtpumpe
 PWM S05, Pumpe Solar
 10
 7
 6 S53, Sensor Kollektor 20kΩ
 5 S54, Sensor Speicher unten 10kΩ
 145/74 H21/74, PlusBus ●
 0 S1

T52 ● T54/S4 (optional)
 T55/S5 (optional)
 Vitotrans 353 TWW-Zirkulation



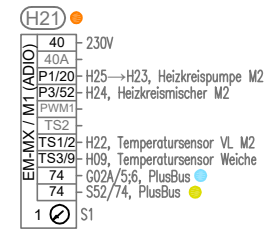
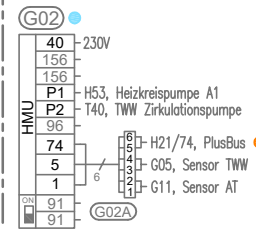
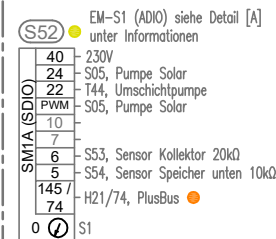
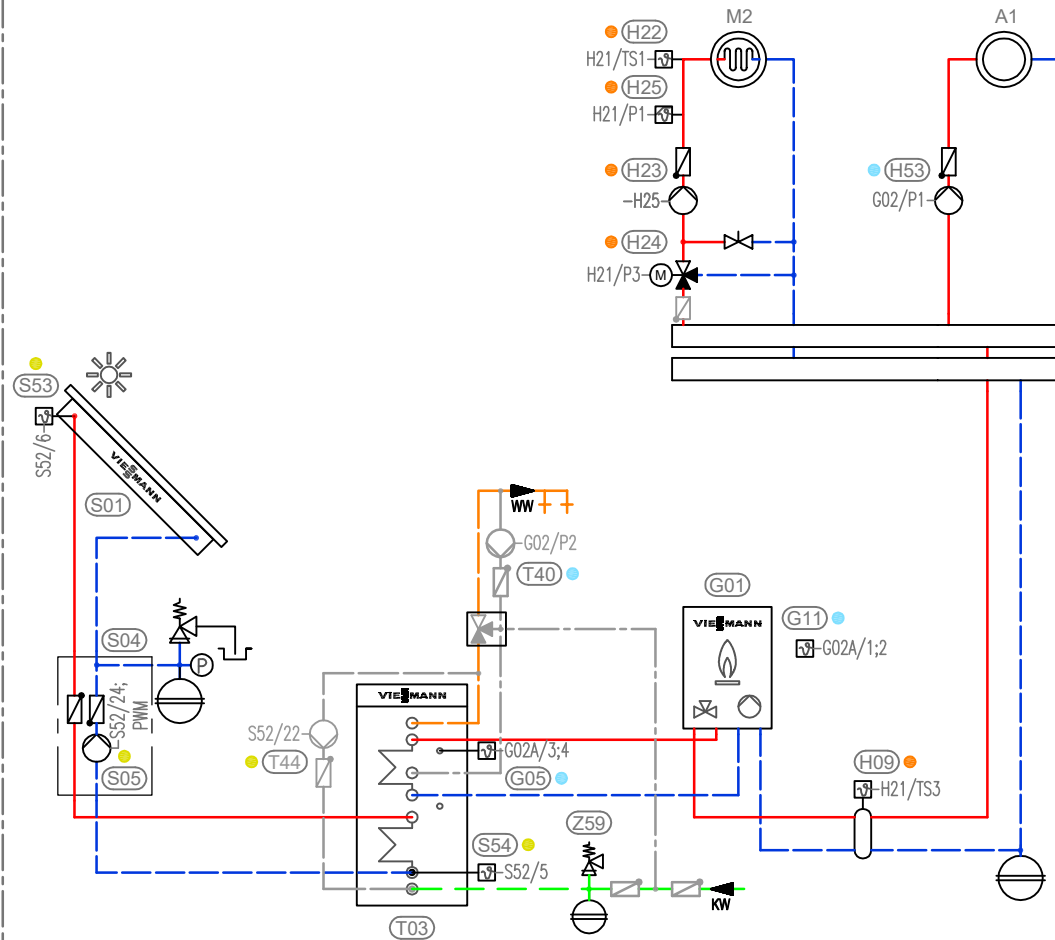
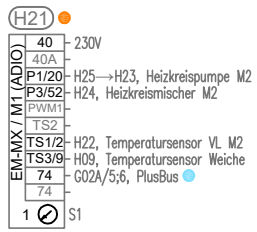
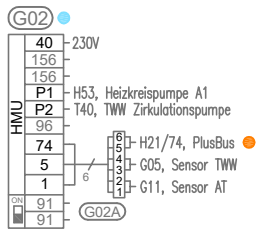
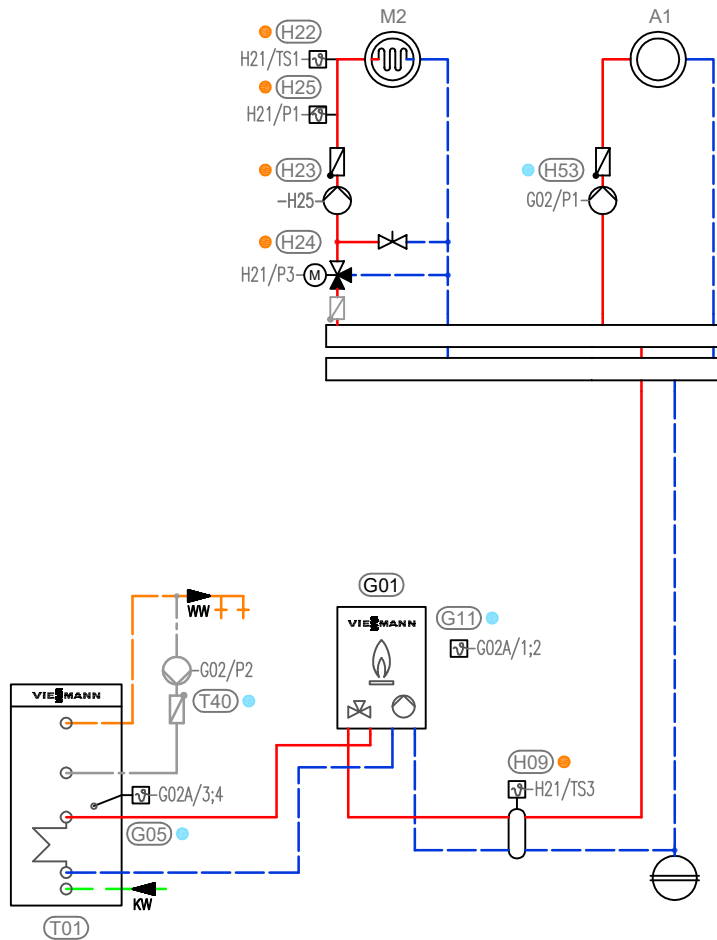
3a

Schnellübersicht Systemvarianten Vitodens mit HMU

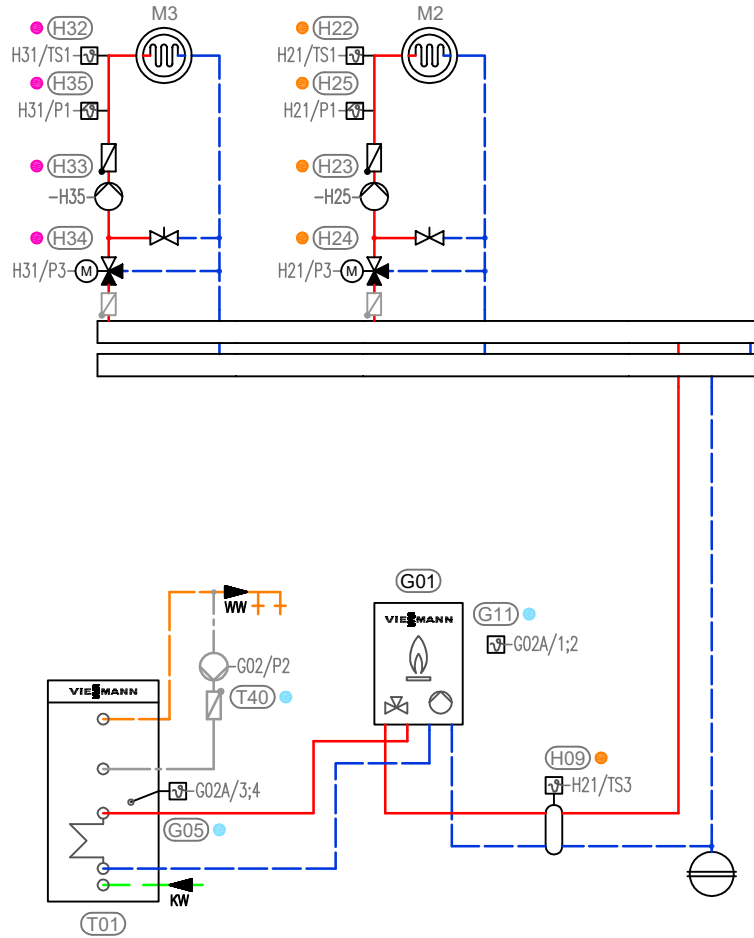


Wandhängende Gas-Brennwertgeräte

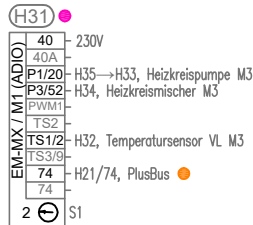
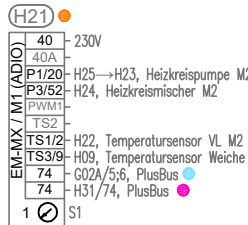
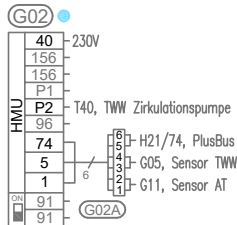
- Hydraulische Weiche
- Speicher-Wassererwärmer
- Trinkwasser-Zirkulation (optional)
- Solare Trinkwassererwärmung
- Umschichtpumpe (Trinkwasser)



V1-2 Heizkreis M2 / M3, hydraulische Weiche, Speicher-Wassererwärmer
Trinkwasser-Zirkulation (optional)

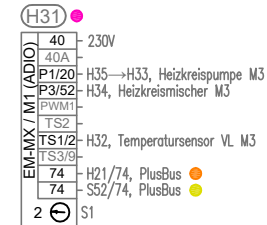
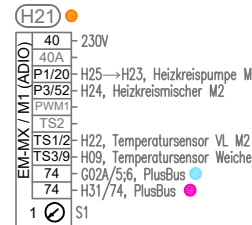
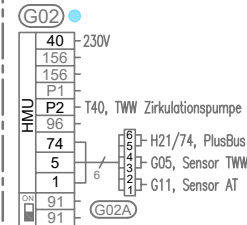
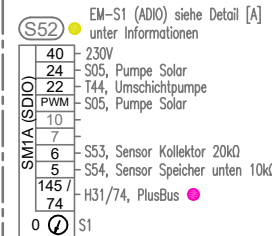
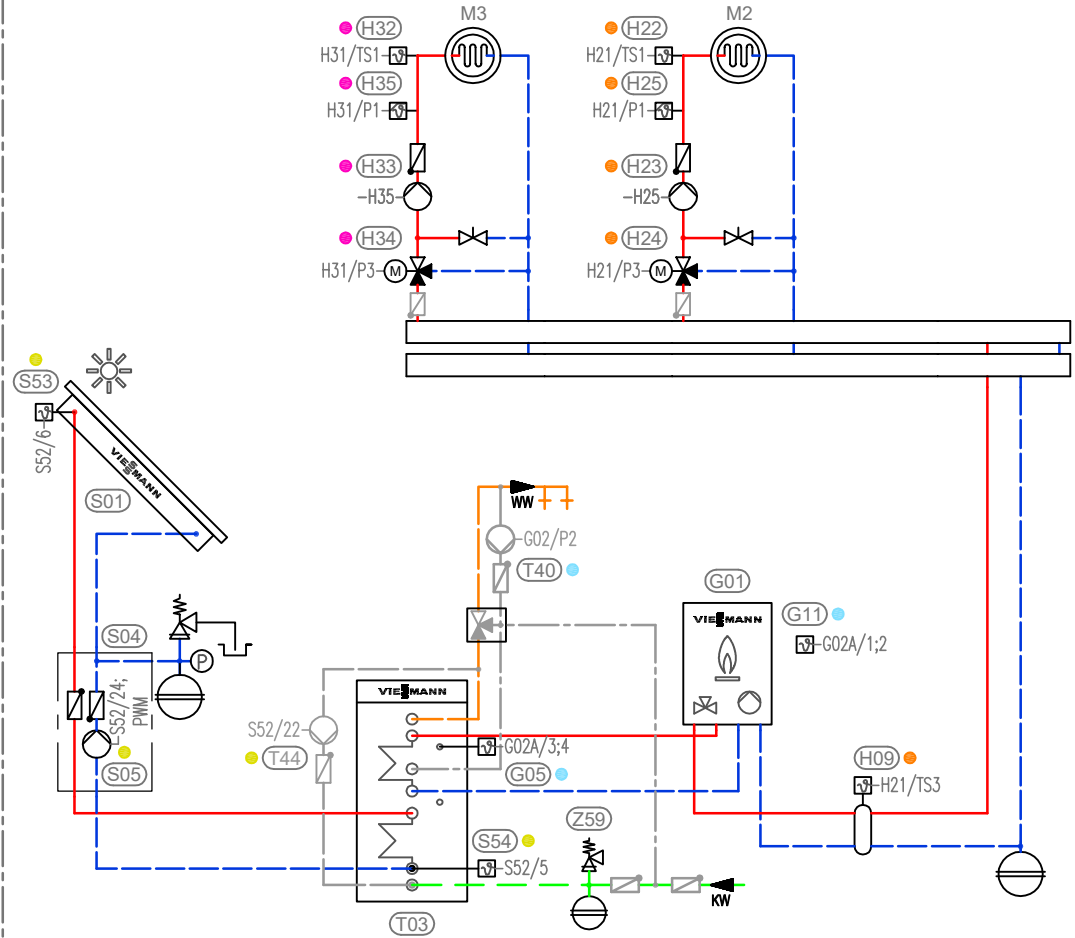


ID: 4802646



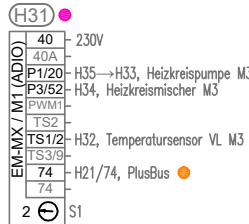
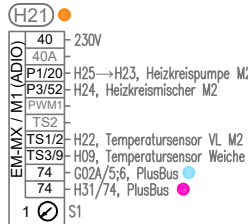
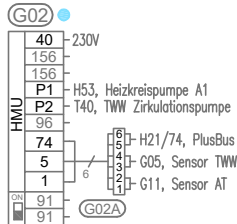
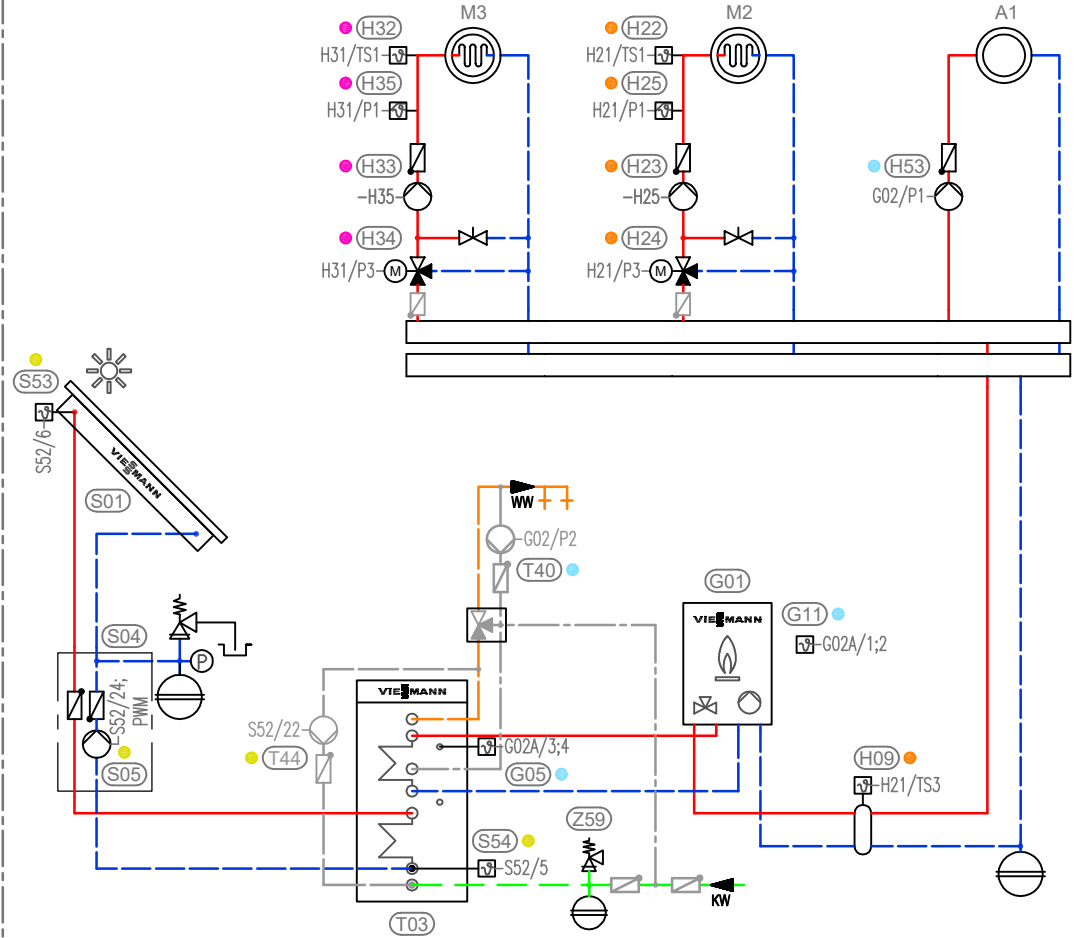
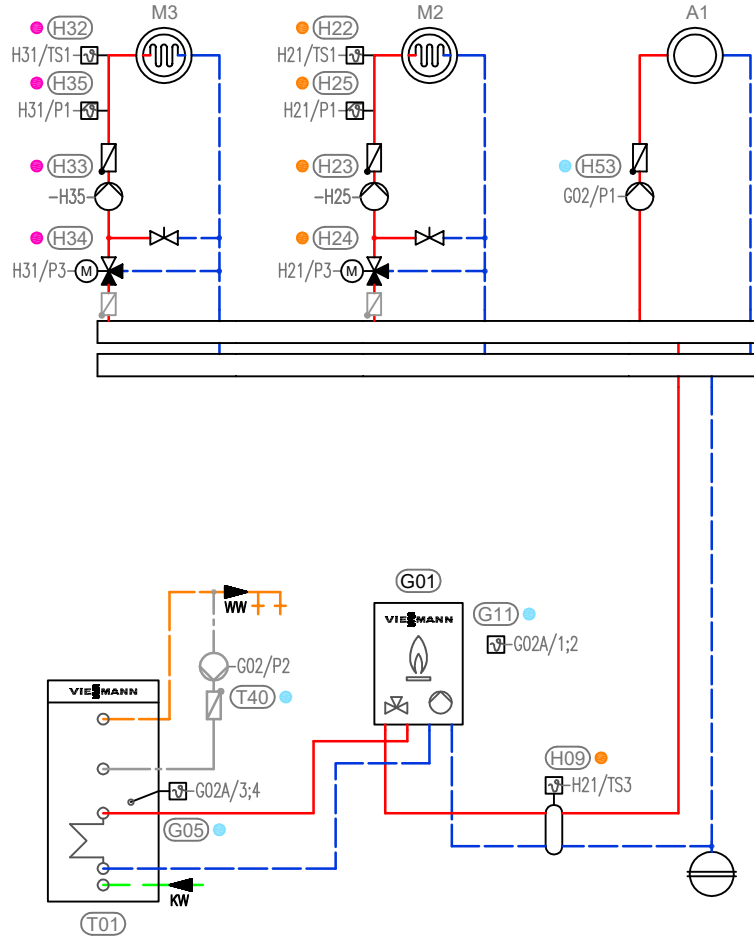
V2-2 Heizkreis M2 / M3, hydraulische Weiche, Speicher-Wassererwärmer, solare Trinkwassererwärmung, Trinkwasser-Zirkulation (optional)

Vitodens 200/300-W



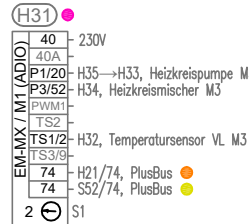
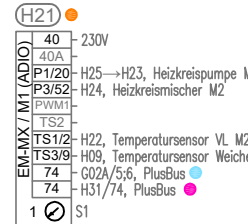
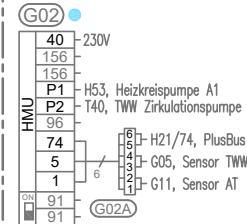
ID: 4802647

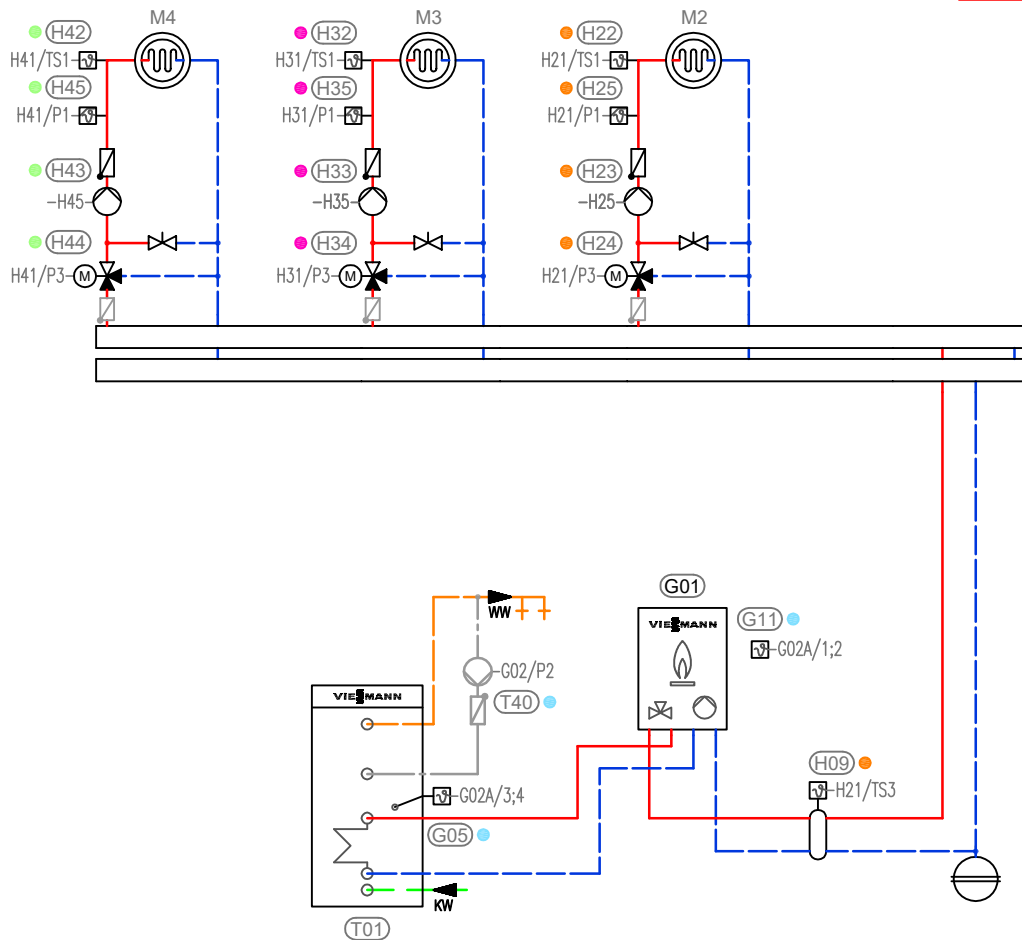
Vitodens 200/300-W



EM-S1 (ADIO) siehe Detail [A] unter Informationen

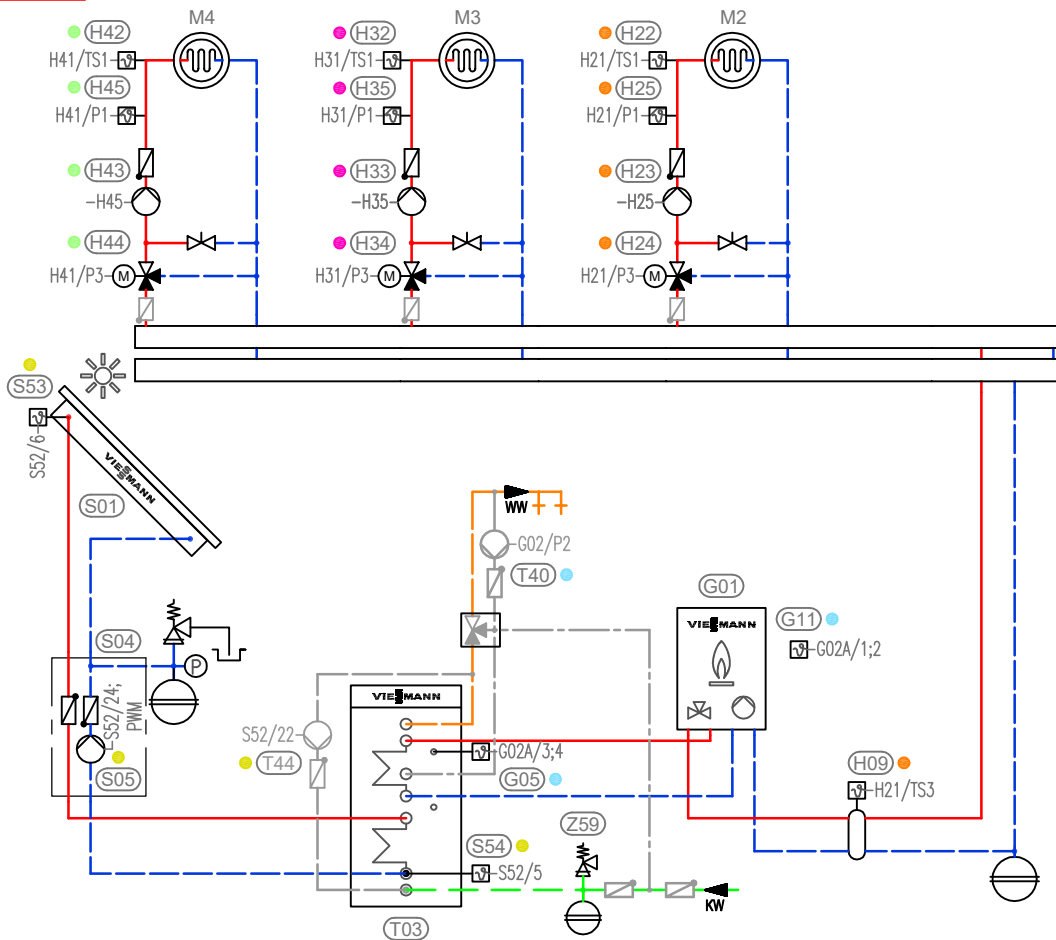
S52	40	230V
	24	S05, Pumpe Solar
	22	T44, Umschichtpumpe
	PWM	S05, Pumpe Solar
	10	
	7	
	6	S53, Sensor Kollektor 20kΩ
	5	S54, Sensor Speicher unten 10kΩ
	145/74	H31/74, PlusBus
	0	S1





ID: 4802648

Vitodens 300-W



EM-S1 (ADIO) siehe Detail [A] unter Informationen

S52	40	230V
	24	S05, Pumpe Solar
	22	T44, Umschichtpumpe
		S05, Pumpe Solar
	10	
	7	
	6	S53, Sensor Kollektor 20kΩ
	5	S54, Sensor Speicher unten 10kΩ
	145/74	H41/74, PlusBus
	0	S1

G02

40	230V
156	
156	
P1	
P2	T40, TWW Zirkulationspumpe
96	
74	
5	
1	
91	

H21

40	230V
40A	
P1/20	H25→H23, Heizkreispumpe M2
P3/52	H24, Heizkreismischer M2
PWM1	
TS2	
TS1/2	H22, Temperatursensor VL M2
TS3/9	H09, Temperatursensor Weiche
74	G02A/5/6, PlusBus
74	H21/74, PlusBus
1	S1

H31

40	230V
40A	
P1/20	H35→H33, Heizkreispumpe M3
P3/52	H34, Heizkreismischer M3
PWM1	
TS2	
TS1/2	H32, Temperatursensor VL M3
TS3/9	
74	H21/74, PlusBus
74	H41/74, PlusBus
2	S1

H41

40	230V
40A	
P1/20	H45→H43, Heizkreispumpe M4
P3/52	H44, Heizkreismischer M4
PWM1	
TS2	
TS1/2	H42, Temperatursensor VL M4
TS3/9	
74	H31/74, PlusBus
74	
3	S1

G02

40	230V
156	
156	
P1	
P2	T40, TWW Zirkulationspumpe
96	
74	
5	
1	
91	

H21

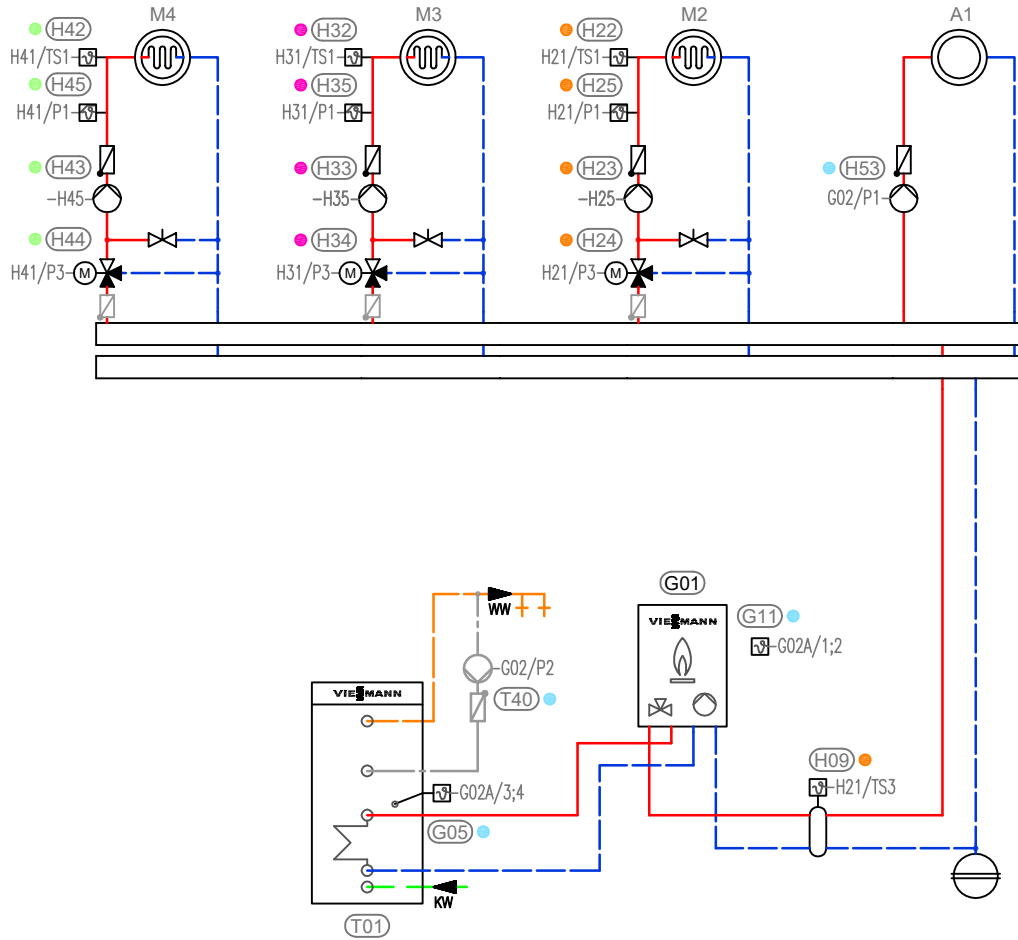
40	230V
40A	
P1/20	H25→H23, Heizkreispumpe M2
P3/52	H24, Heizkreismischer M2
PWM1	
TS2	
TS1/2	H22, Temperatursensor VL M2
TS3/9	H09, Temperatursensor Weiche
74	G02A/5/6, PlusBus
74	H21/74, PlusBus
1	S1

H31

40	230V
40A	
P1/20	H35→H33, Heizkreispumpe M3
P3/52	H34, Heizkreismischer M3
PWM1	
TS2	
TS1/2	H32, Temperatursensor VL M3
TS3/9	
74	H21/74, PlusBus
74	H41/74, PlusBus
2	S1

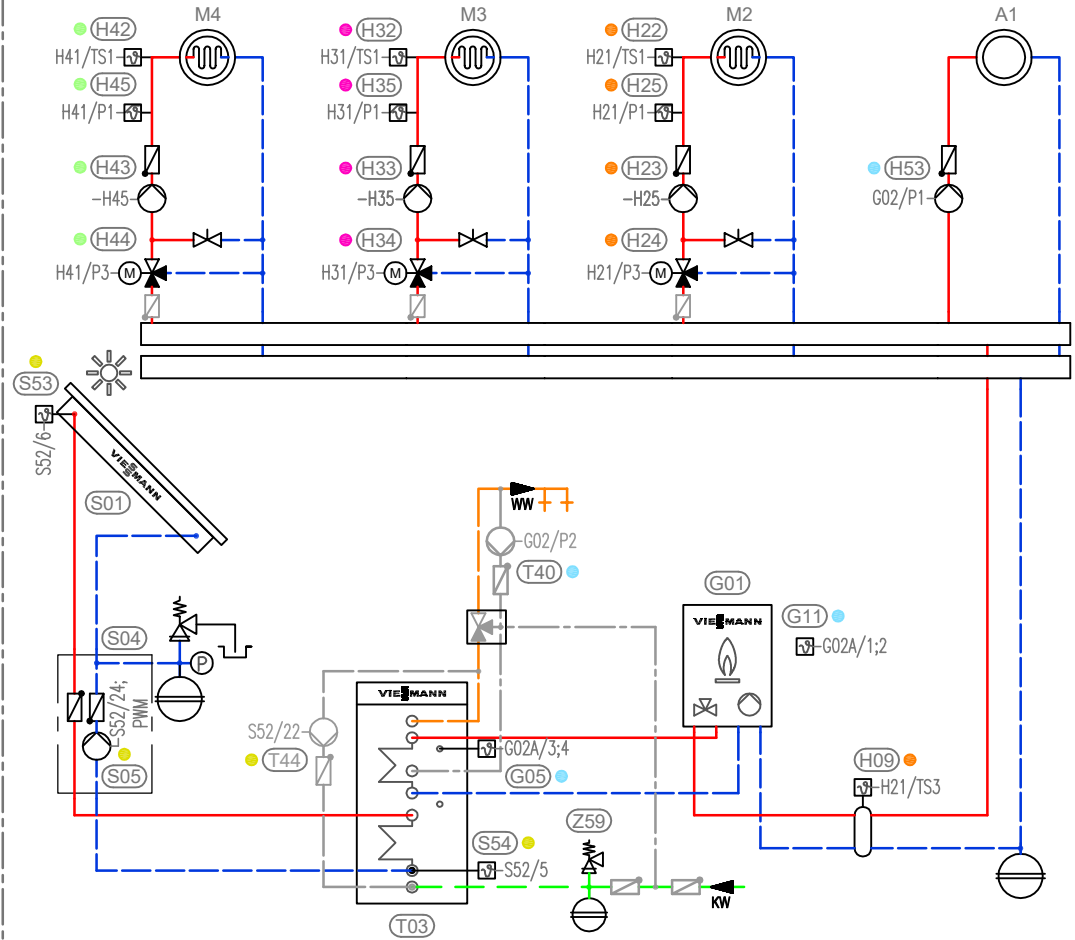
H41

40	230V
40A	
P1/20	H45→H43, Heizkreispumpe M4
P3/52	H44, Heizkreismischer M4
PWM1	
TS2	
TS1/2	H42, Temperatursensor VL M4
TS3/9	
74	H31/74, PlusBus
74	S52/74, PlusBus
3	S1



ID: 4802649

Vitodens 300-W



EM-S1 (ADIO) siehe Detail [A] unter Informationen

S52	40	230V
	24	S05, Pumpe Solar
	22	T44, Umschichtpumpe
		S05, Pumpe Solar
	10	
	7	
	6	S53, Sensor Kollektor 20kΩ
	5	S54, Sensor Speicher unten 10kΩ
	145/74	H41/74, PlusBus
	0	S1

G02	40	230V
	156	
	156	
	P1	H53, Heizkreispumpe A1
	P2	T40, TWW Zirkulationspumpe
	96	
	74	H21/74, PlusBus
	5	G05, Sensor TWW
	1	G11, Sensor AT
	91	

H21	40	230V
	40A	
	P1/20	H25→H23, Heizkreispumpe M2
	P3/52	H24, Heizkreismischer M2
	PWM1	
	TS2	
	TS1/2	H22, Temperatursensor VL M2
	TS3/9	H09, Temperatursensor Weiche
	74	G02A/5/6, PlusBus
	74	H41/74, PlusBus
	1	S1

H31	40	230V
	40A	
	P1/20	H35→H33, Heizkreispumpe M3
	P3/52	H34, Heizkreismischer M3
	PWM1	
	TS2	
	TS1/2	H32, Temperatursensor VL M3
	TS3/9	
	74	H21/74, PlusBus
	74	H41/74, PlusBus
	2	S1

H41	40	230V
	40A	
	P1/20	H45→H43, Heizkreispumpe M4
	P3/52	H44, Heizkreismischer M4
	PWM1	
	TS2	
	TS1/2	H42, Temperatursensor VL M4
	TS3/9	
	74	H31/74, PlusBus
	74	
	3	S1

G02	40	230V
	156	
	156	
	P1	H53, Heizkreispumpe A1
	P2	T40, TWW Zirkulationspumpe
	96	
	74	H21/74, PlusBus
	5	G05, Sensor TWW
	1	G11, Sensor AT
	91	

H21	40	230V
	40A	
	P1/20	H25→H23, Heizkreispumpe M2
	P3/52	H24, Heizkreismischer M2
	PWM1	
	TS2	
	TS1/2	H22, Temperatursensor VL M2
	TS3/9	H09, Temperatursensor Weiche
	74	G02A/5/6, PlusBus
	74	H31/74, PlusBus
	1	S1

H31	40	230V
	40A	
	P1/20	H35→H33, Heizkreispumpe M3
	P3/52	H34, Heizkreismischer M3
	PWM1	
	TS2	
	TS1/2	H32, Temperatursensor VL M3
	TS3/9	
	74	H21/74, PlusBus
	74	H41/74, PlusBus
	2	S1

H41	40	230V
	40A	
	P1/20	H45→H43, Heizkreispumpe M4
	P3/52	H44, Heizkreismischer M4
	PWM1	
	TS2	
	TS1/2	H42, Temperatursensor VL M4
	TS3/9	
	74	H31/74, PlusBus
	74	S52/74, PlusBus
	3	S1

3b

Schnellübersicht Systemvarianten Vitodens mit HMU

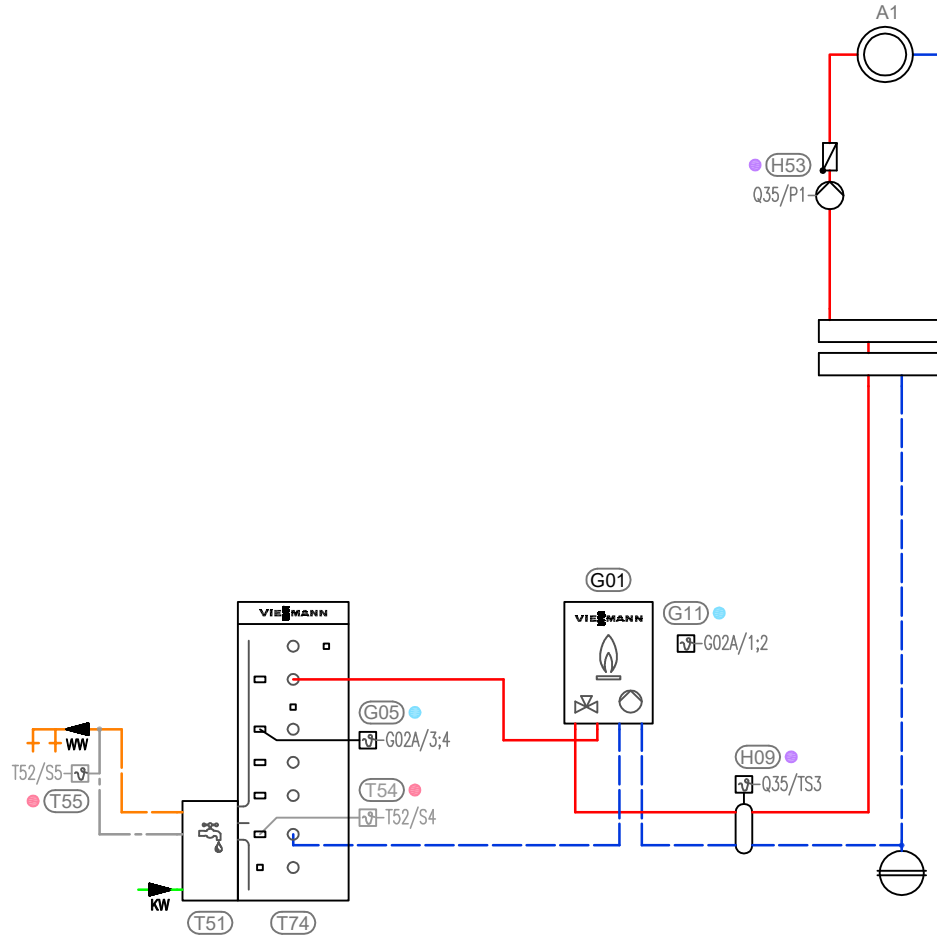


Wandhängende Gas-Brennwertgeräte

- Hydraulische Weiche
- Vitotrans 353 Frischwasserstation (Speicheranbau)
- Trinkwasser-Zirkulation (Vitotrans 353)
- Solare Trinkwassererwärmung

ID: 4802636

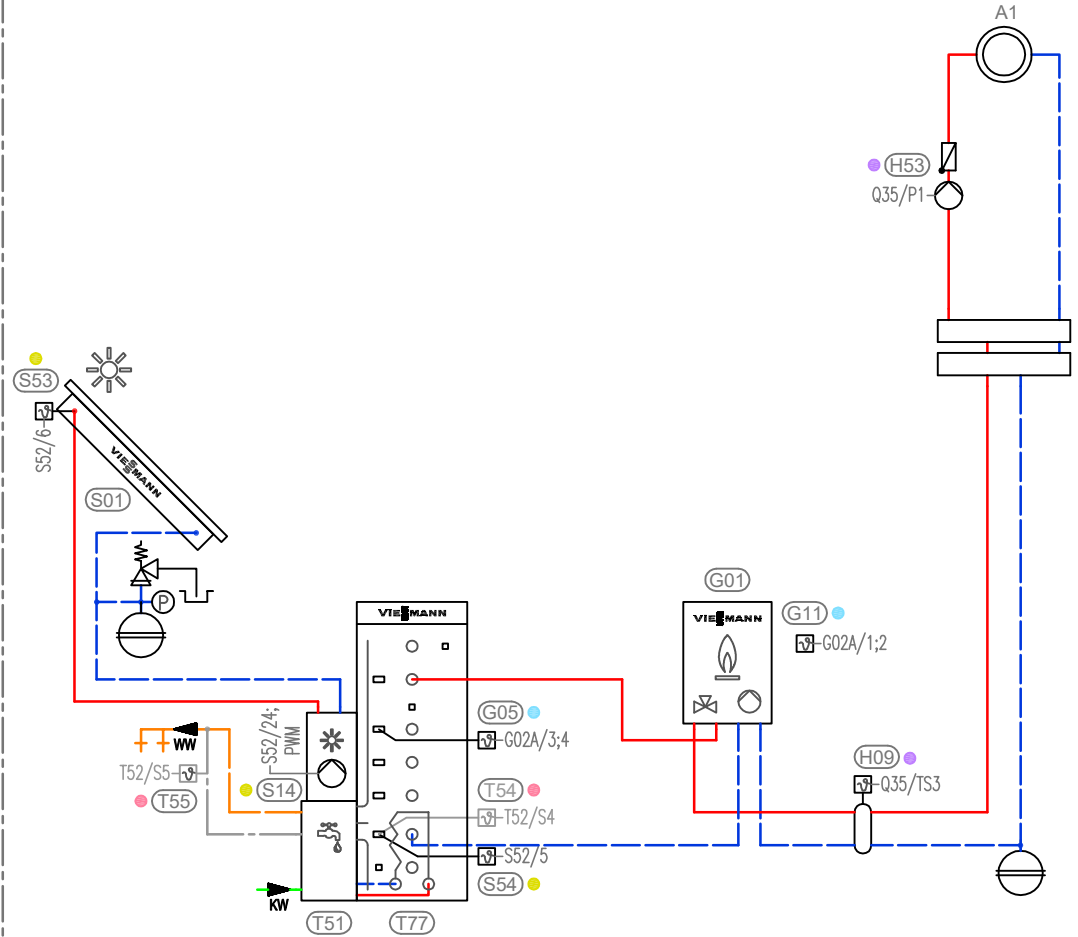
Vitodens 200/300-W



Q35	230V
40	40A
P1/20	H53, Heizkreispumpe A1
P3/46	
PWM1	
TS2	
TS1	
TS3/9	H09, Temperatursensor Weiche
74	G02A/5;6, PlusBus
74	
1	S1

T52	T54/S4 (optional)
	T55/S5 (optional)
	TWW-Zirkulation

G02	230V
40	156
156	
P1	
P2	
96	
74	Q35/74, PlusBus
5	G05, Sensor TWW
1	G11, Sensor AT
91	
91	



S52	EM-S1 (ADIO) siehe Detail [A] unter Informationen
40	230V
24	S05, Pumpe Solar
22	S05, Pumpe Solar
PWM	
10	
7	
6	S53, Sensor Kollektor 20kΩ
5	S54, Sensor Speicher unten 10kΩ
145/74	Q35/74, PlusBus
74	
1	S1

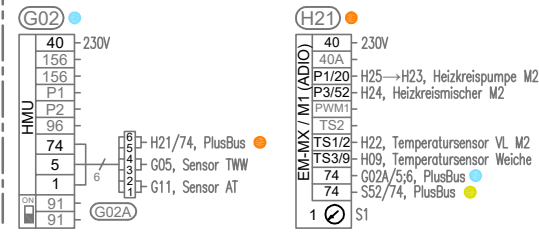
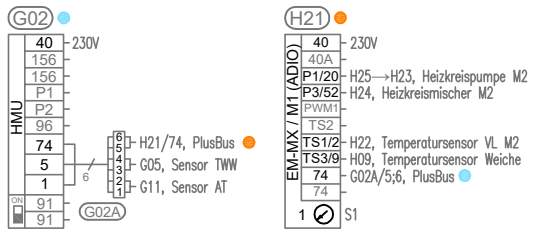
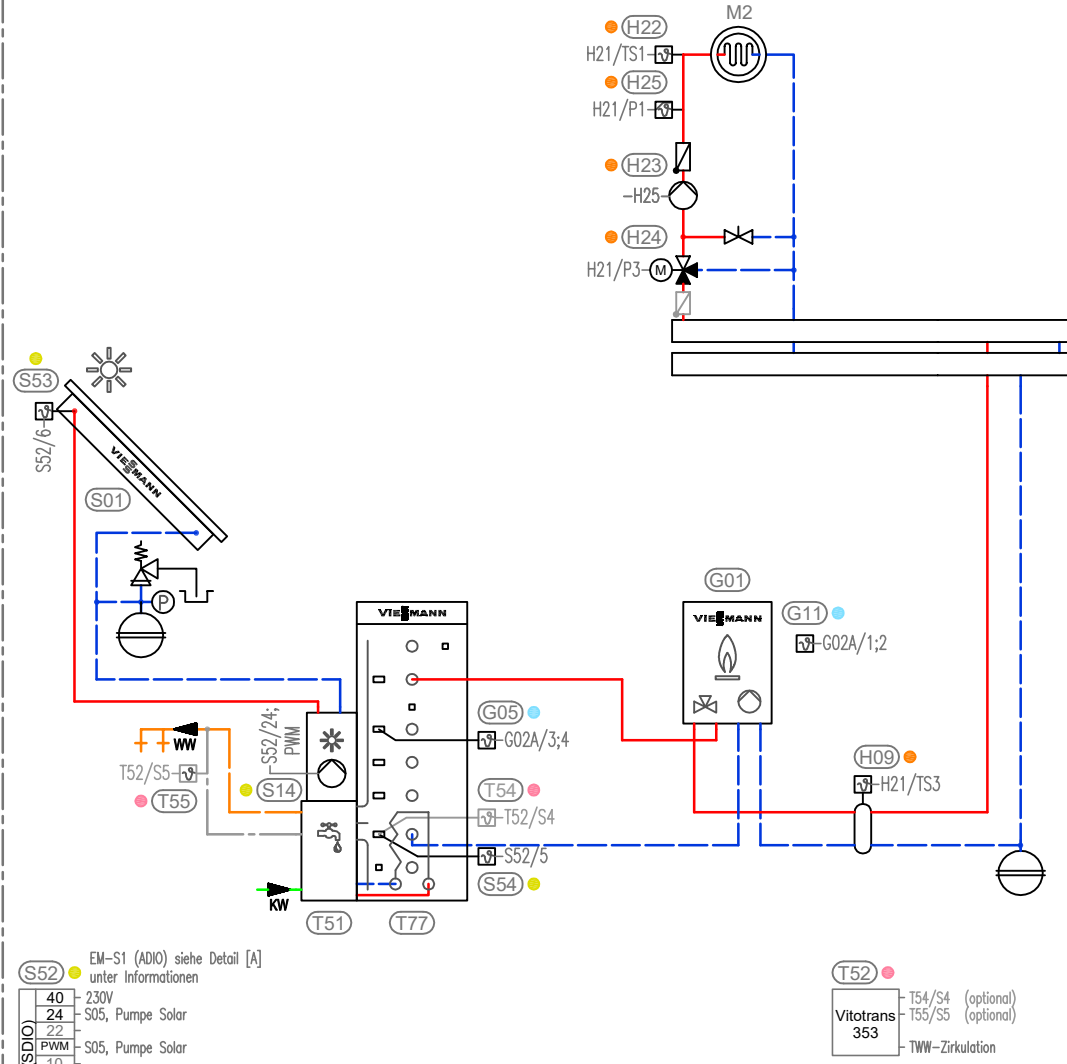
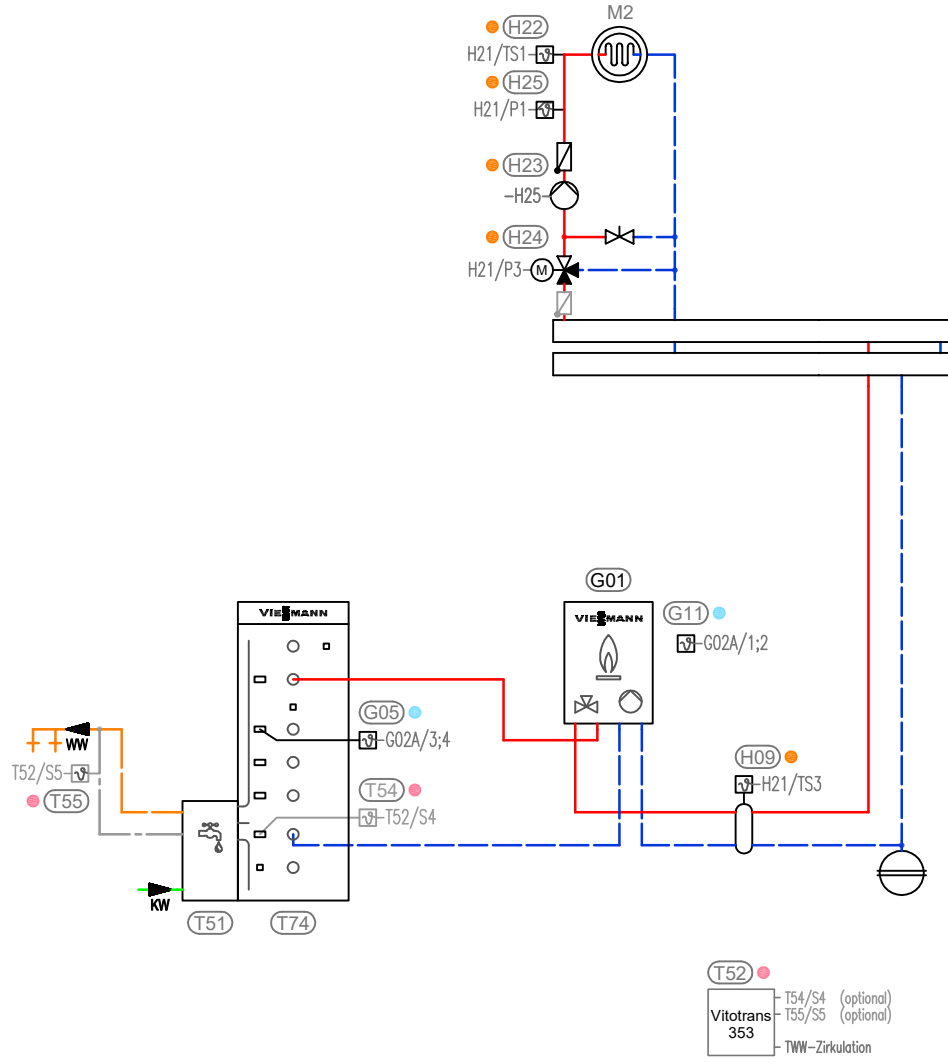
Q35	230V
40	40A
P1/20	H53, Heizkreispumpe A1
P3/46	
PWM1	
TS2	
TS1	
TS3/9	H09, Temperatursensor Weiche
74	S52/74, PlusBus
74	G02A/5;6, PlusBus
1	S1

T52	T54/S4 (optional)
	T55/S5 (optional)
	TWW-Zirkulation

G02	230V
40	156
156	
P1	
P2	
96	
74	Q35/74, PlusBus
5	G05, Sensor TWW
1	G11, Sensor AT
91	
91	

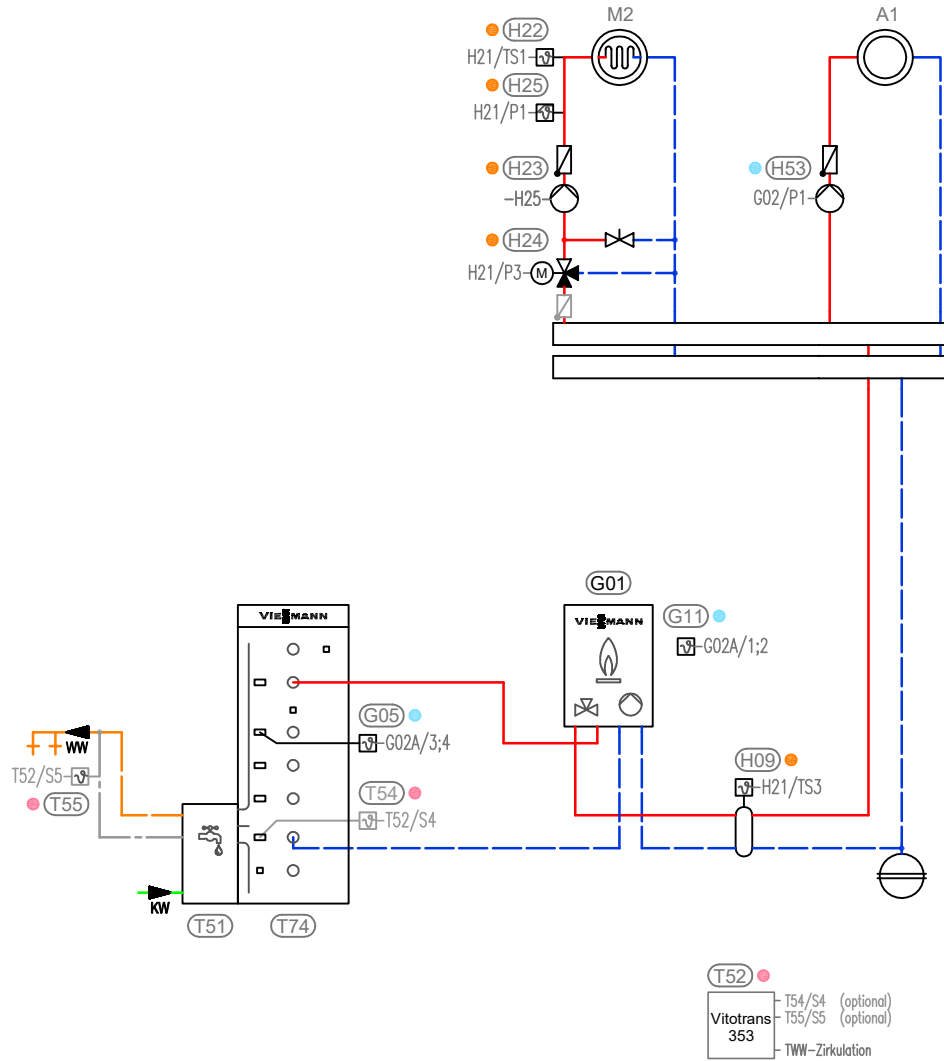
ID: 4802637

Vitodens 200/300-W



ID: 4802638

Vitodens 200/300-W



T52

T54/S4	(optional)
T55/S5	(optional)
TWW-Zirkulation	

T52

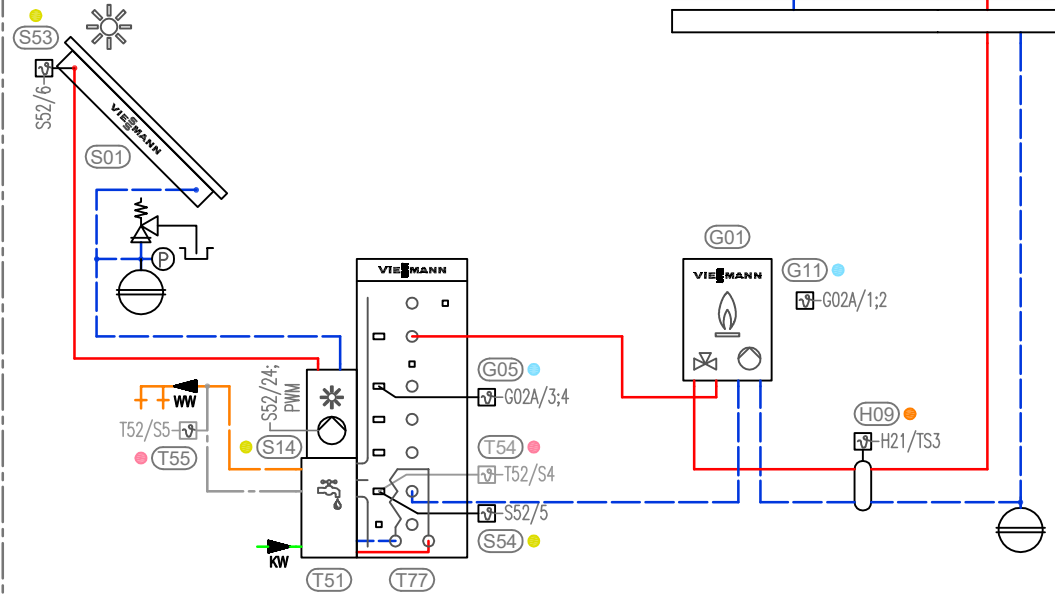
T54/S4	(optional)
T55/S5	(optional)
TWW-Zirkulation	

G02

40	230V
156	
156	
P1	H53, Heizkreispumpe A1
P2	
96	
74	H21/74, PlusBus
5	G05, Sensor TWW
1	G11, Sensor AT
91	
91	

H21

40	230V
40A	
P1/20	H25→H23, Heizkreispumpe M2
P3/52	H24, Heizkreismischer M2
P2	
PWM1	
TS2	
TS1/2	H22, Temperatursensor VL M2
TS3/9	H09, Temperatursensor Weiche
74	G02A/5;6, PlusBus
74	
1	S1



S52

40	230V
24	S05, Pumpe Solar
22	S05, Pumpe Solar
PWM	
10	
7	
6	S53, Sensor Kollektor 20kΩ
5	S54, Sensor Speicher unten 10kΩ
145/74	H21/74, PlusBus
74	
0	S1

G02

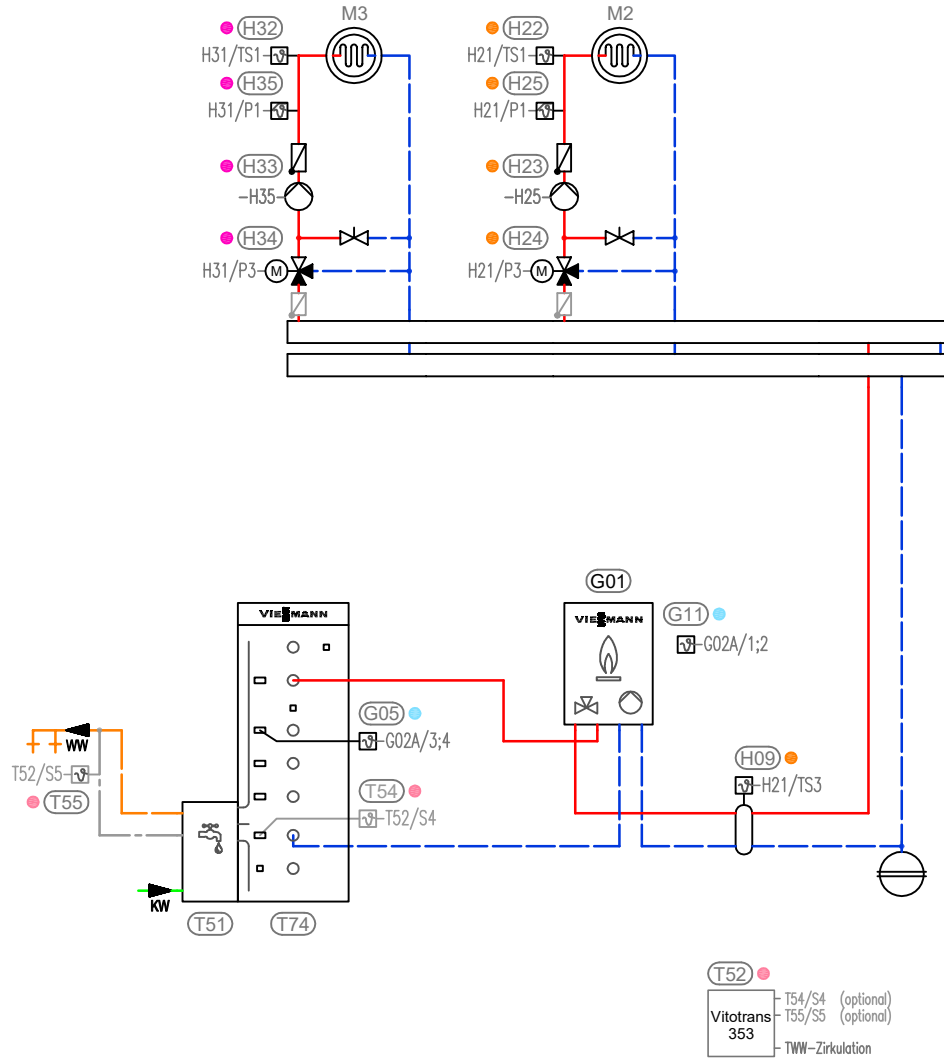
40	230V
156	
156	
P1	H53, Heizkreispumpe A1
P2	
96	
74	H21/74, PlusBus
5	G05, Sensor TWW
1	G11, Sensor AT
91	
91	

H21

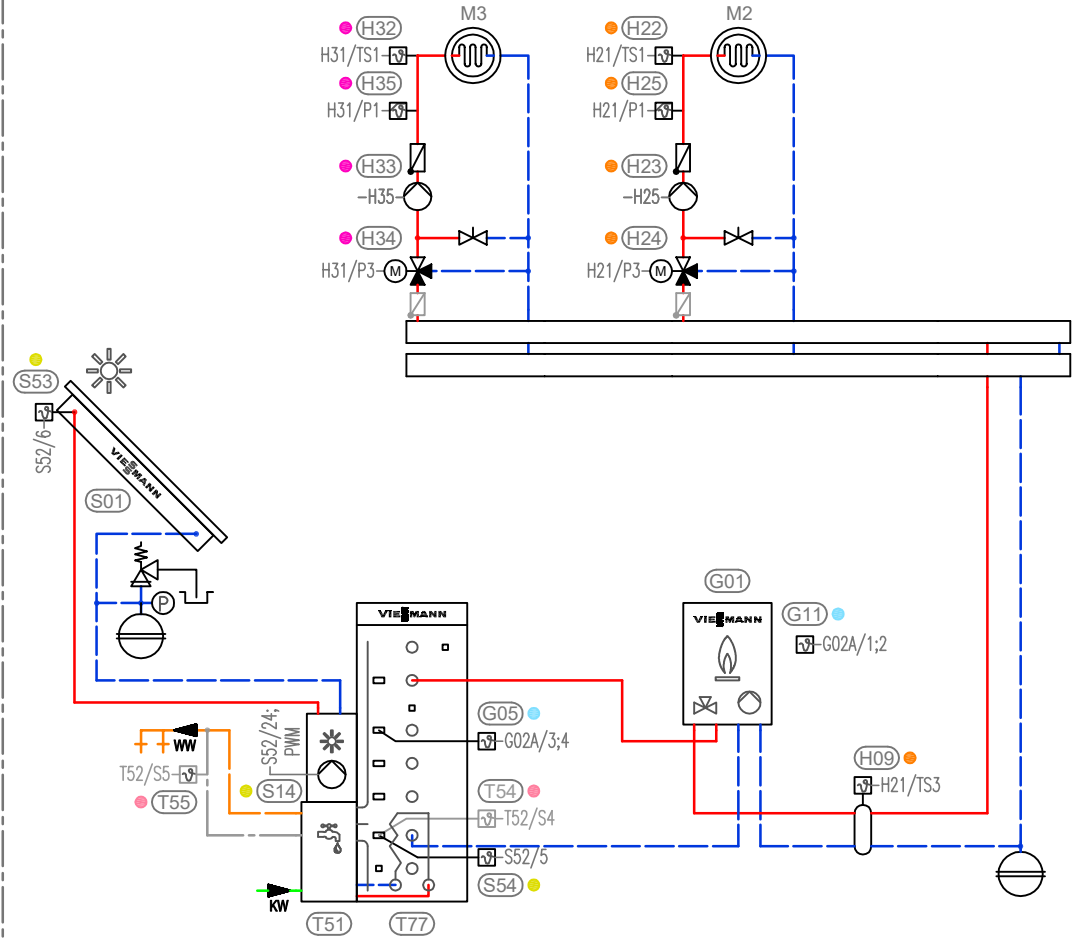
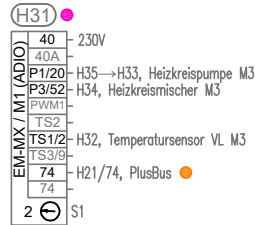
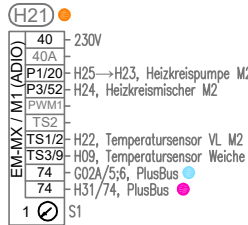
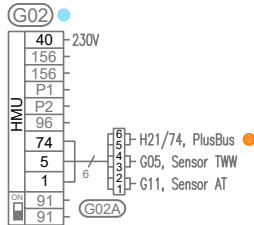
40	230V
40A	
P1/20	H25→H23, Heizkreispumpe M2
P3/52	H24, Heizkreismischer M2
P2	
PWM1	
TS2	
TS1/2	H22, Temperatursensor VL M2
TS3/9	H09, Temperatursensor Weiche
74	G02A/5;6, PlusBus
74	S52/74, PlusBus
1	S1

Vitodens 200/300-W

ID: 4802639



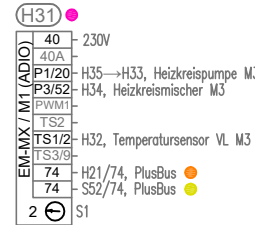
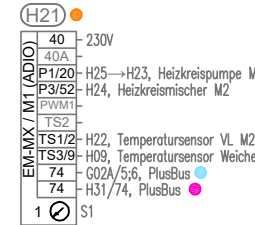
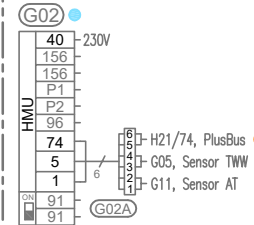
T52 ● T54/S4 (optional)
 T55/S5 (optional)
 Vitotrans 353 TWW-Zirkulation



EM-S1 (ADIO) siehe Detail [A] unter Informationen

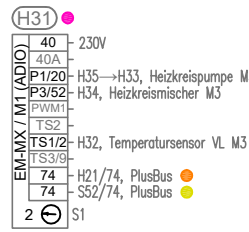
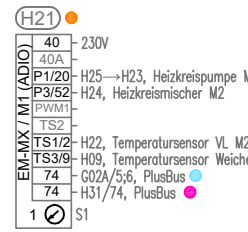
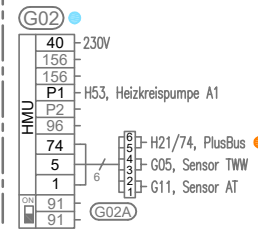
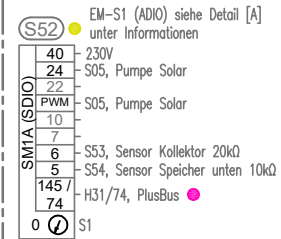
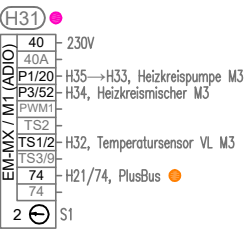
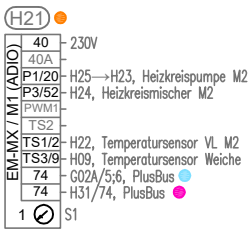
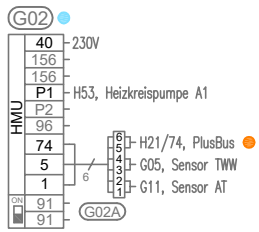
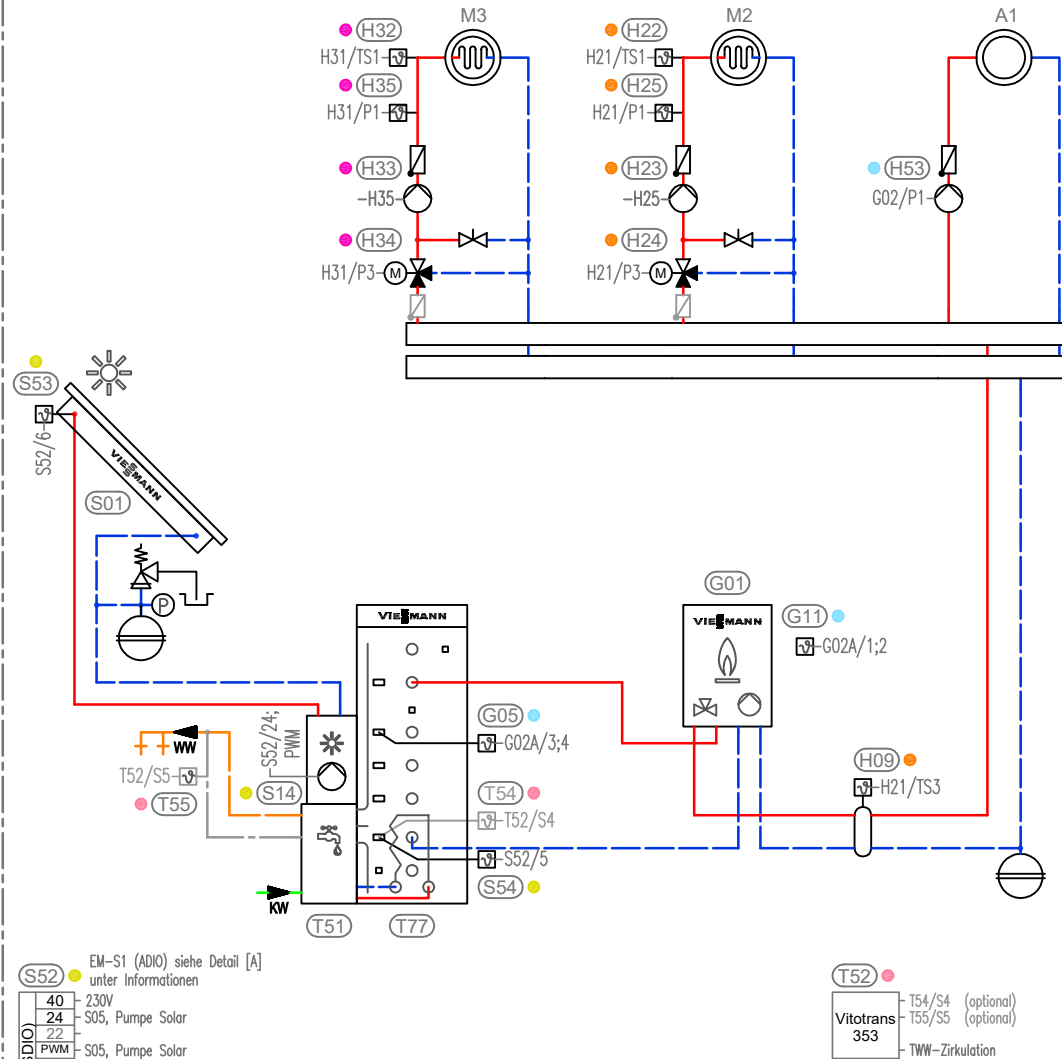
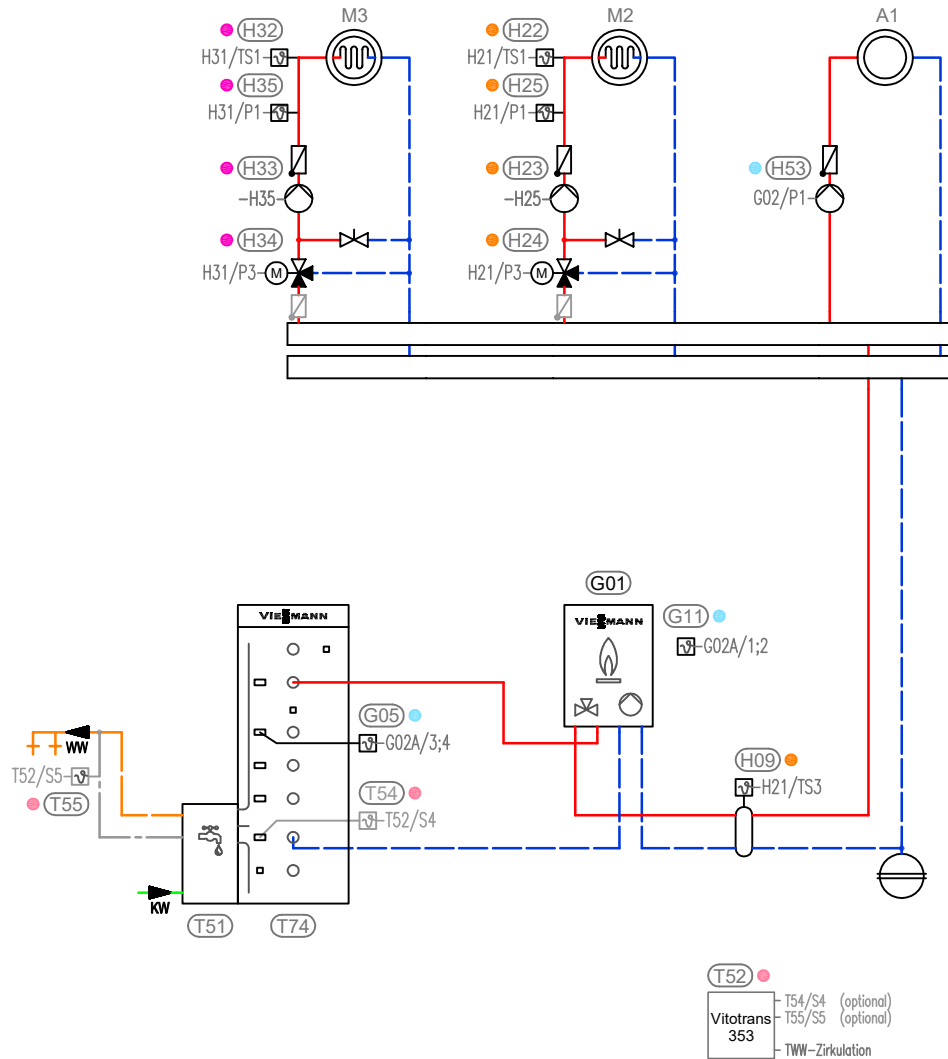
S52 ●	40	230V
	24	S05, Pumpe Solar
	22	S05, Pumpe Solar
	PWM	S05, Pumpe Solar
	10	
	7	
	6	S53, Sensor Kollektor 20kΩ
	5	S54, Sensor Speicher unten 10kΩ
	145/74	H31/74, PlusBus ●
	0	S1

T52 ● T54/S4 (optional)
 T55/S5 (optional)
 Vitotrans 353 TWW-Zirkulation

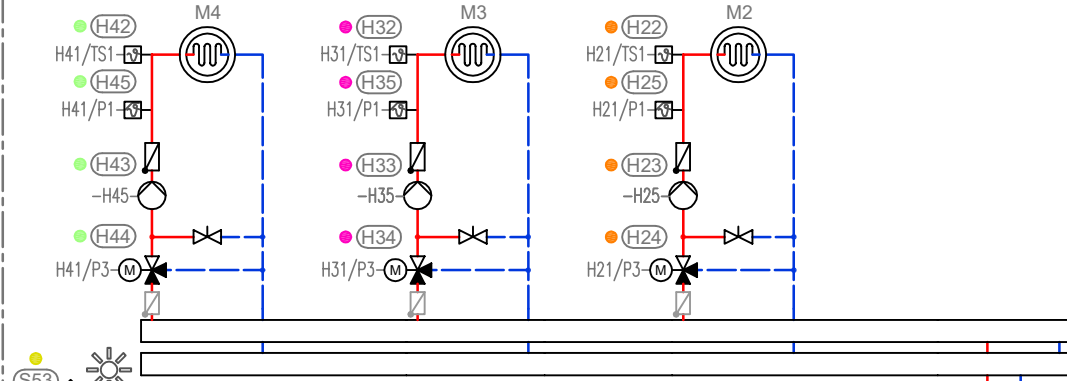
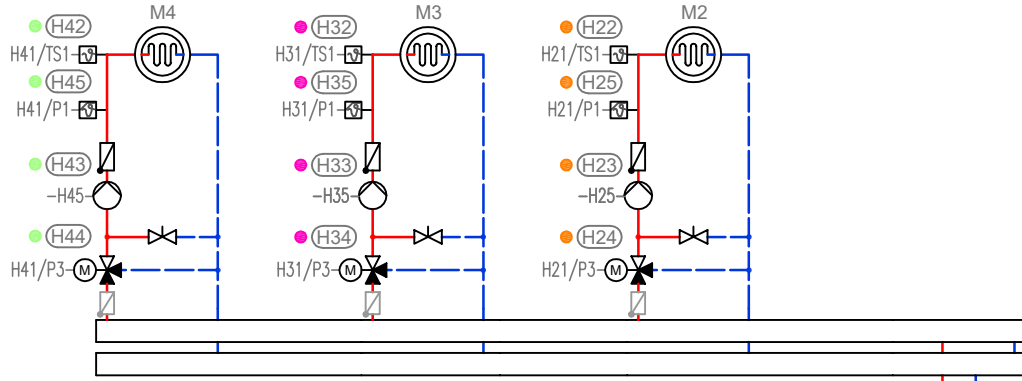


ID: 4802640

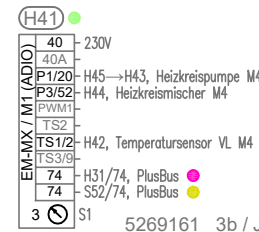
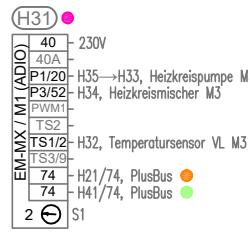
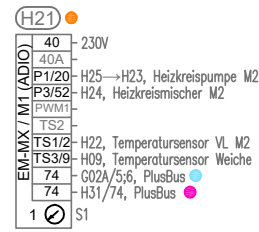
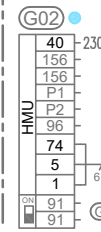
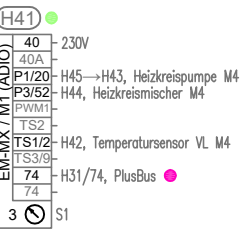
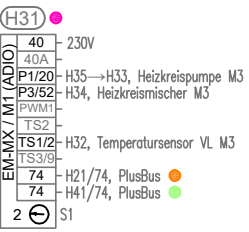
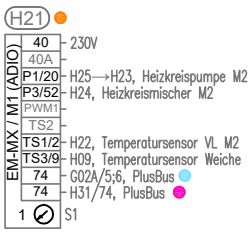
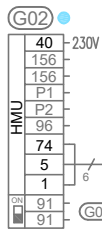
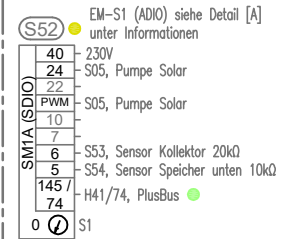
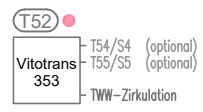
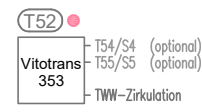
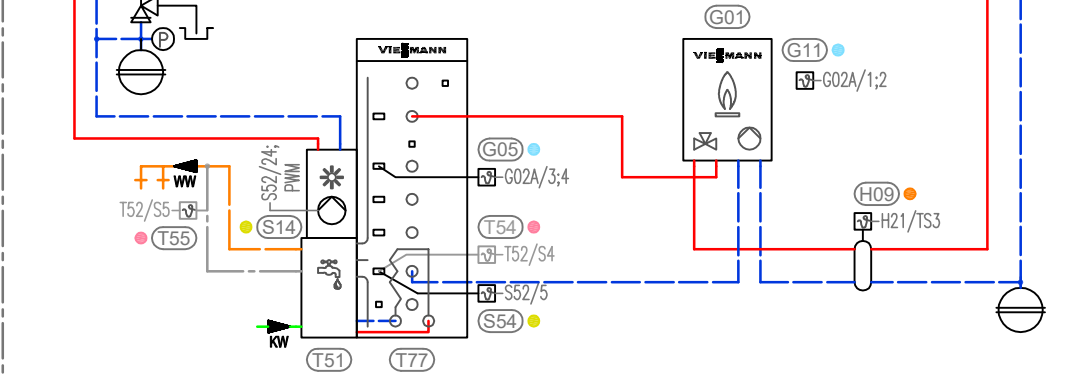
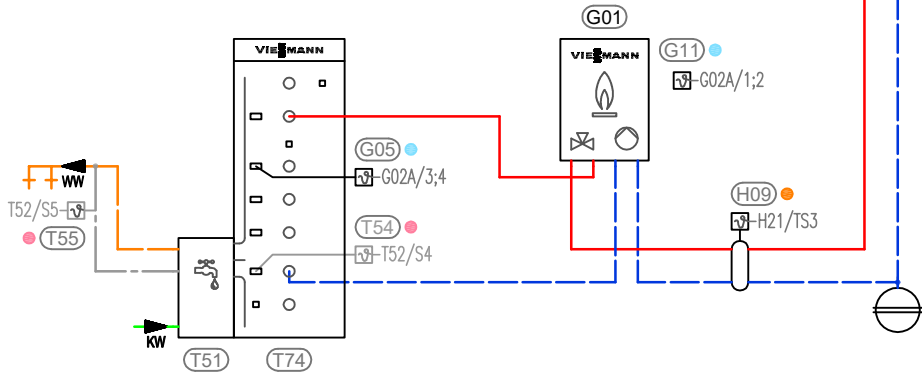
Vitodens 200/300-W



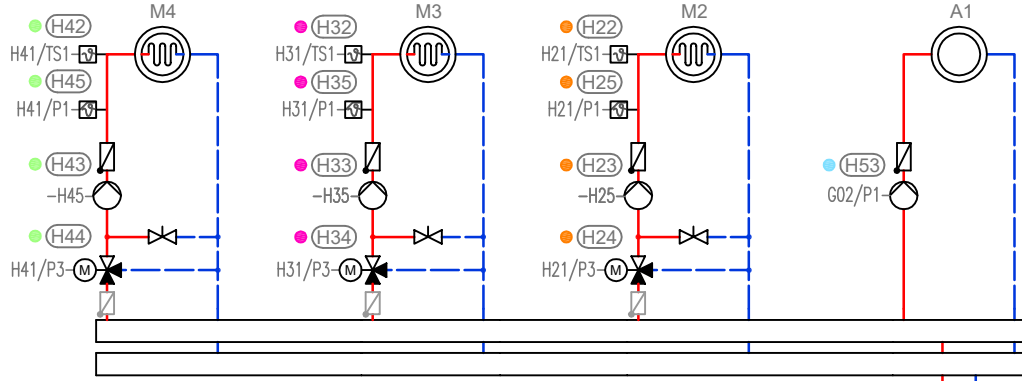
Vitodens 300-W



ID: 4802641



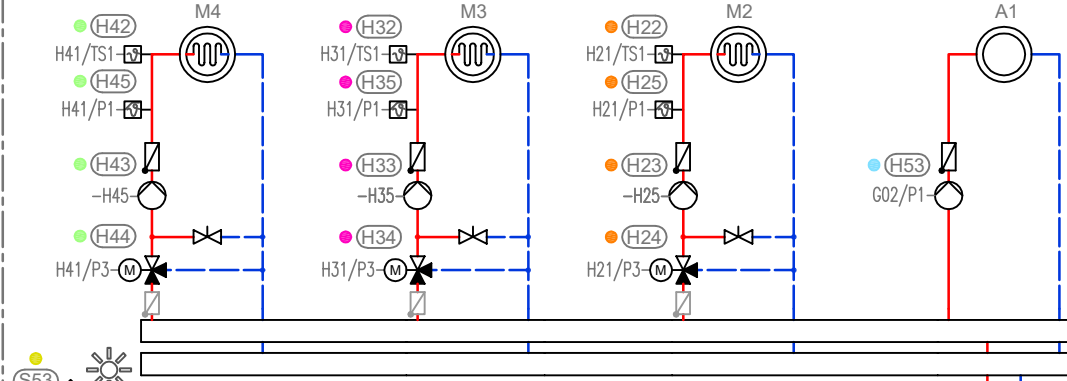
V1-2 Heizkreis A1 / M2 / M3 / M4, hydraulische Weiche, Vitotrans 353 mit Trinkwasser-Zirkulation



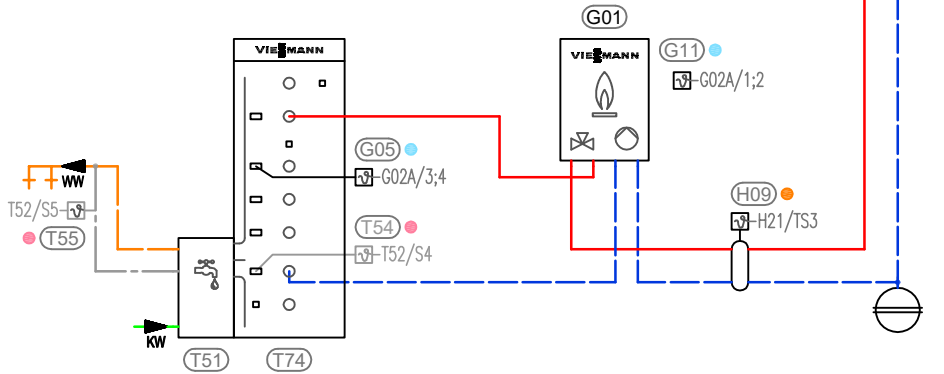
V2-2 Heizkreis A1 / M2 / M3 / M4, hydraulische Weiche, Vitotrans 353 mit Trinkwasser-Zirkulation, solare Trinkwassererwärmung



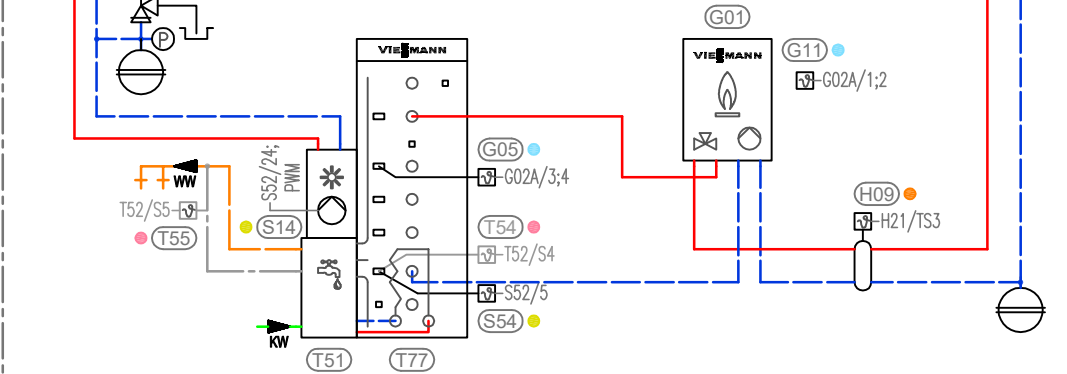
Vitodens 300-W



ID: 4802642



T52 T54/S4 (optional)
T55 T55/S5 (optional)
Vitotrans 353 TWW-Zirkulation



T52 T54/S4 (optional)
T55 T55/S5 (optional)
Vitotrans 353 TWW-Zirkulation

- EM-S1 (ADIO) siehe Detail [A] unter Informationen
- S52 40 230V
 - 24 S05, Pumpe Solar
 - 22 S05, Pumpe Solar
 - PWM S05, Pumpe Solar
 - 10
 - 7
 - 6 S53, Sensor Kollektor 20kΩ
 - 5 S54, Sensor Speicher unten 10kΩ
 - 145/74 H41/74, PlusBus
 - 0
 - 1 S1

- | | | | |
|---|---|--|--|
| <p>G02 40 230V</p> <ul style="list-style-type: none"> 156 156 H53, Heizkreispumpe A1 P1 P2 96 74 5 1 91 91 <p>H21/74, PlusBus
G05, Sensor TWW
G11, Sensor AT</p> <p>G02A</p> | <p>H21 40 230V</p> <ul style="list-style-type: none"> 40A 40A H25→H23, Heizkreispumpe M2 P1/20 H24, Heizkreismischer M2 P3/52 PWM1 PWM1 TS2 TS2 TS1/2 H22, Temperatursensor VL M2 TS3/9 H09, Temperatursensor Weiche 74 G02A/5/6, PlusBus 74 H31/74, PlusBus <p>1 S1</p> | <p>H31 40 230V</p> <ul style="list-style-type: none"> 40A 40A H35→H33, Heizkreispumpe M3 P1/20 H34, Heizkreismischer M3 P3/52 PWM1 PWM1 TS2 TS2 TS1/2 H32, Temperatursensor VL M3 TS3/9 74 H21/74, PlusBus 74 H41/74, PlusBus <p>2 S1</p> | <p>H41 40 230V</p> <ul style="list-style-type: none"> 40A 40A H45→H43, Heizkreispumpe M4 P1/20 H44, Heizkreismischer M4 P3/52 PWM1 PWM1 TS2 TS2 TS1/2 H42, Temperatursensor VL M4 TS3/9 74 H31/74, PlusBus 74 <p>3 S1</p> |
|---|---|--|--|

- | | | | |
|---|---|--|--|
| <p>G02 40 230V</p> <ul style="list-style-type: none"> 156 156 H53, Heizkreispumpe A1 P1 P2 96 74 5 1 91 91 <p>H21/74, PlusBus
G05, Sensor TWW
G11, Sensor AT</p> <p>G02A</p> | <p>H21 40 230V</p> <ul style="list-style-type: none"> 40A 40A H25→H23, Heizkreispumpe M2 P1/20 H24, Heizkreismischer M2 P3/52 PWM1 PWM1 TS2 TS2 TS1/2 H22, Temperatursensor VL M2 TS3/9 H09, Temperatursensor Weiche 74 G02A/5/6, PlusBus 74 H31/74, PlusBus <p>1 S1</p> | <p>H31 40 230V</p> <ul style="list-style-type: none"> 40A 40A H35→H33, Heizkreispumpe M3 P1/20 H34, Heizkreismischer M3 P3/52 PWM1 PWM1 TS2 TS2 TS1/2 H32, Temperatursensor VL M3 TS3/9 74 H21/74, PlusBus 74 H41/74, PlusBus <p>2 S1</p> | <p>H41 40 230V</p> <ul style="list-style-type: none"> 40A 40A H45→H43, Heizkreispumpe M4 P1/20 H44, Heizkreismischer M4 P3/52 PWM1 PWM1 TS2 TS2 TS1/2 H42, Temperatursensor VL M4 TS3/9 74 H31/74, PlusBus 74 S52/74, PlusBus <p>3 S1</p> |
|---|---|--|--|

3c

Schnellübersicht Systemvarianten Vitodens mit HMU

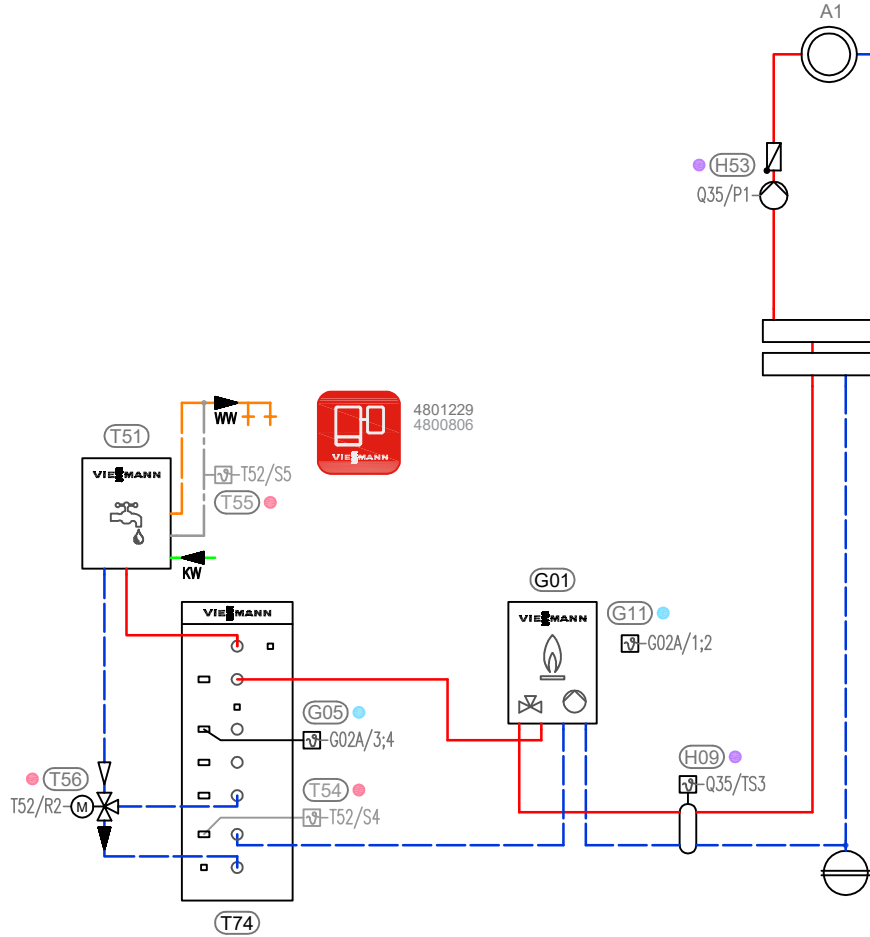


Wandhängende Gas-Brennwertgeräte

- Hydraulische Weiche
- Vitotrans 353 Frischwasserstation (Wandmontage)
- Trinkwasser-Zirkulation optional (Vitotrans 353)
- Solare Trinkwassererwärmung

ID: 4802636 und Beiblatt

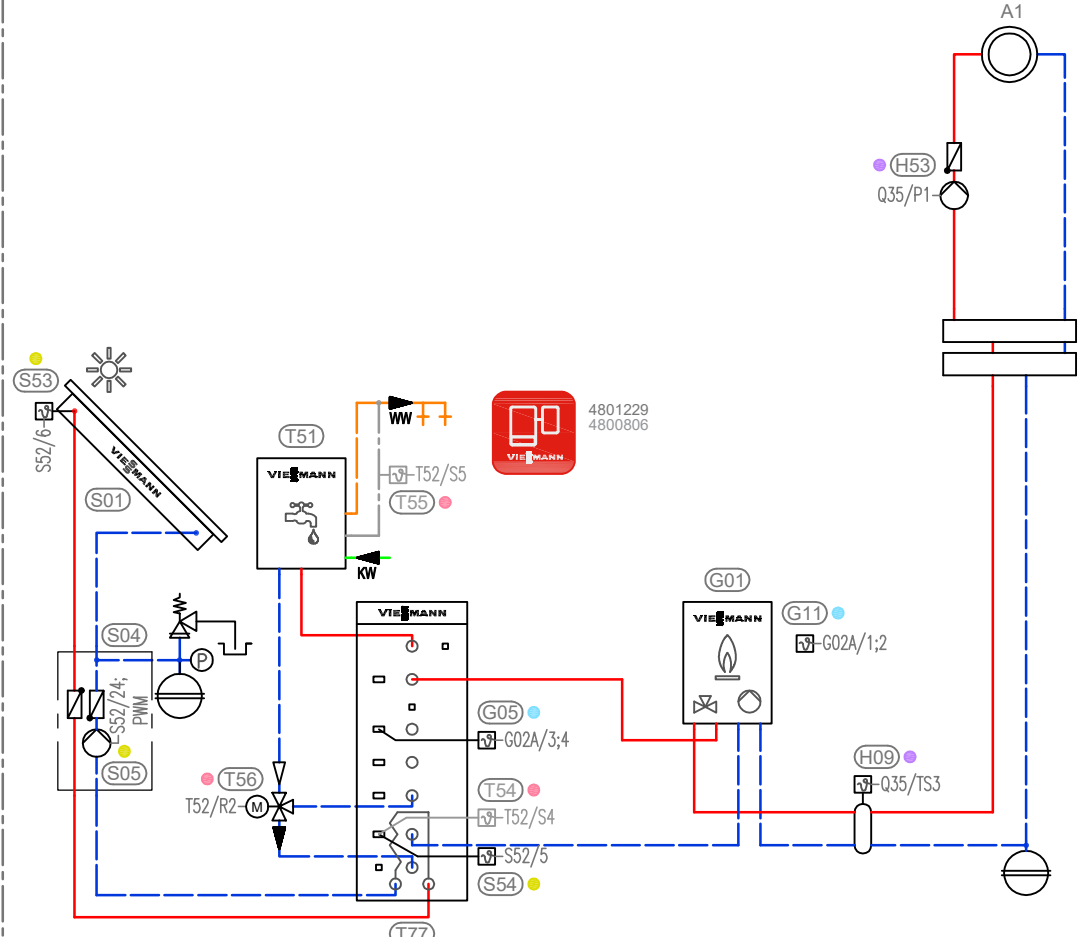
Vitodens 200/300-W



Q35	40	230V
	40A	
	P1/20	H53, Heizkreispumpe A1
	P3/46	
	PWM1	
	TS2	
	TS1	
	TS3/9	H09, Temperatursensor Weiche
	74	G02A/5;6, PlusBus
	74	
	1	S1

T52	T54/S4 (optional)
	T55/S5 (optional)
	T56/R2 (optional)
	TWW-Zirkulation (optional)

G02	40	230V
	156	
	156	
	P1	
	P2	
	96	
	74	Q35/74, PlusBus
	5	G05, Sensor TWW
	1	G11, Sensor AT
	91	
	91	



S52	EM-S1 (ADIO) siehe Detail [A] unter Informationen	
40	230V	
24	S05, Pumpe Solar	
22		
	S05, Pumpe Solar	
	PWM	
	10	
	7	
	6	
	5	
	S53, Sensor Kollektor 20kΩ	
	S54, Sensor Speicher unten 10kΩ	
	145/74	Q35/74, PlusBus
	74	
	1	S1

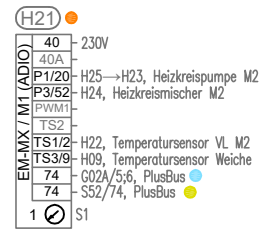
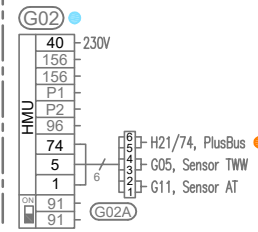
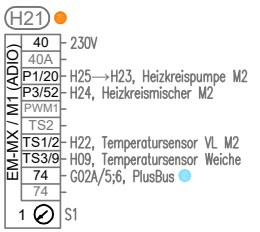
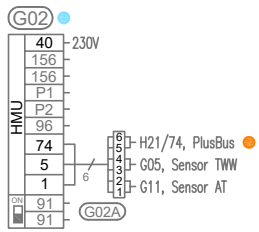
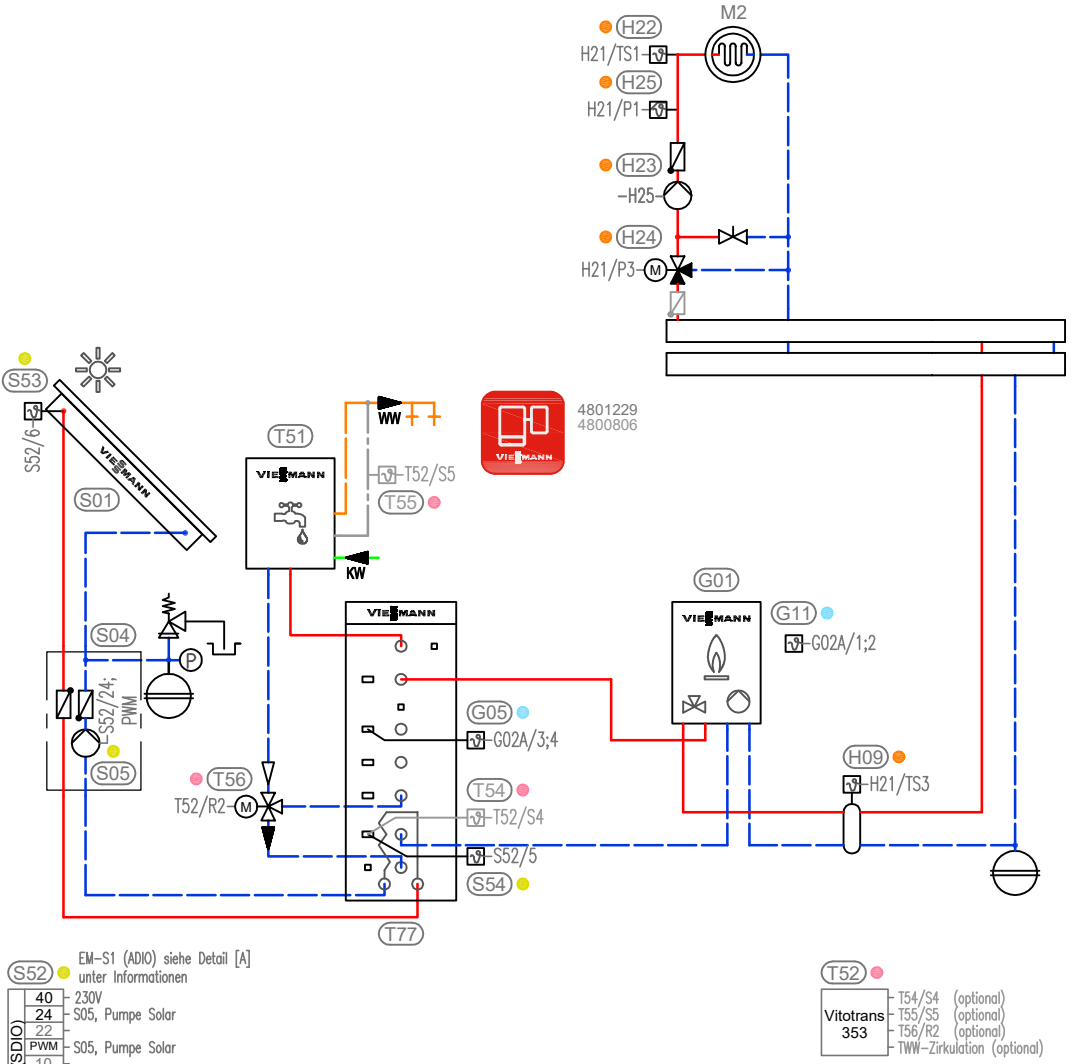
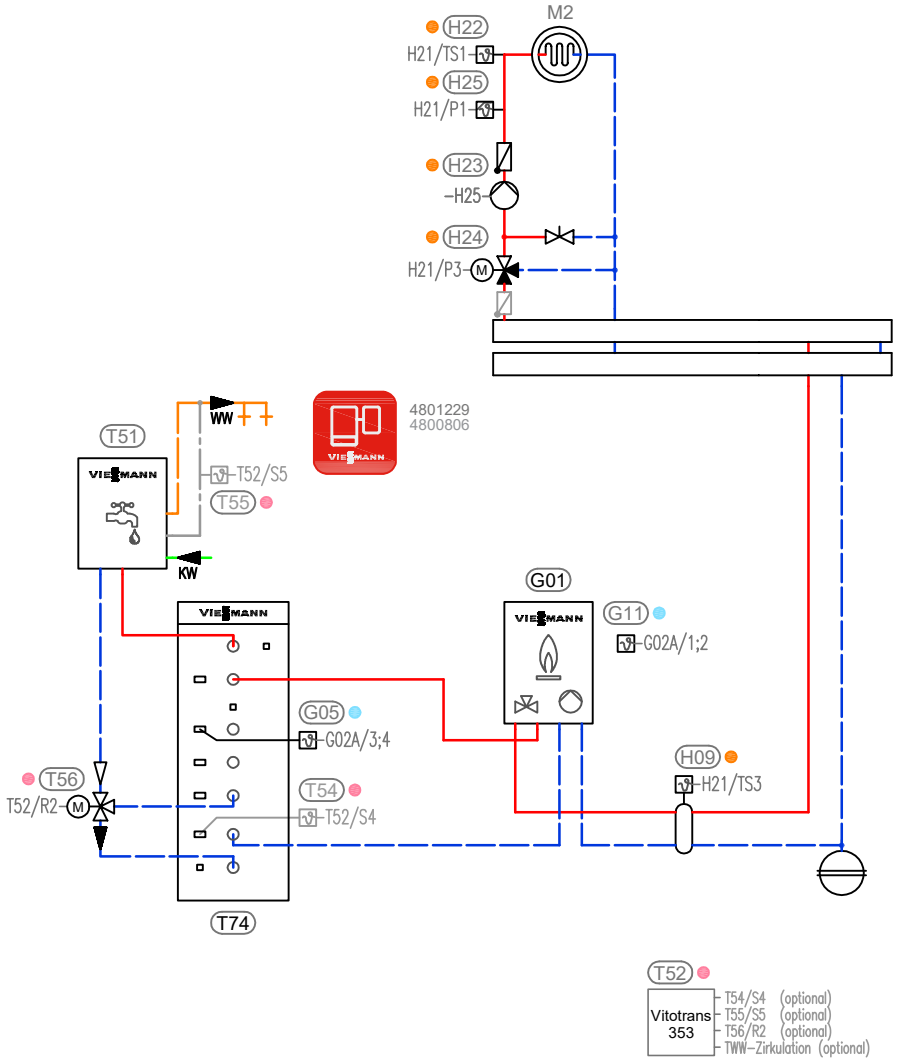
Q35	40	230V
	40A	
	P1/20	H53, Heizkreispumpe A1
	P3/46	
	PWM1	
	TS2	
	TS1	
	TS3/9	H09, Temperatursensor Weiche
	74	S52/74, PlusBus
	74	G02A/5;6, PlusBus
	1	S1

T52	T54/S4 (optional)
	T55/S5 (optional)
	T56/R2 (optional)
	TWW-Zirkulation (optional)

G02	40	230V
	156	
	156	
	P1	
	P2	
	96	
	74	Q35/74, PlusBus
	5	G05, Sensor TWW
	1	G11, Sensor AT
	91	
	91	

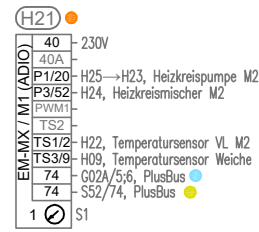
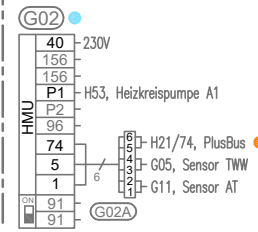
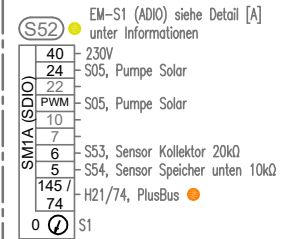
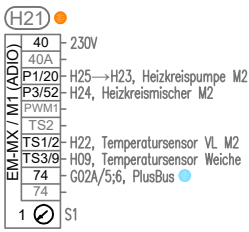
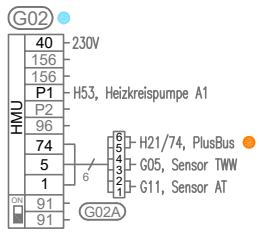
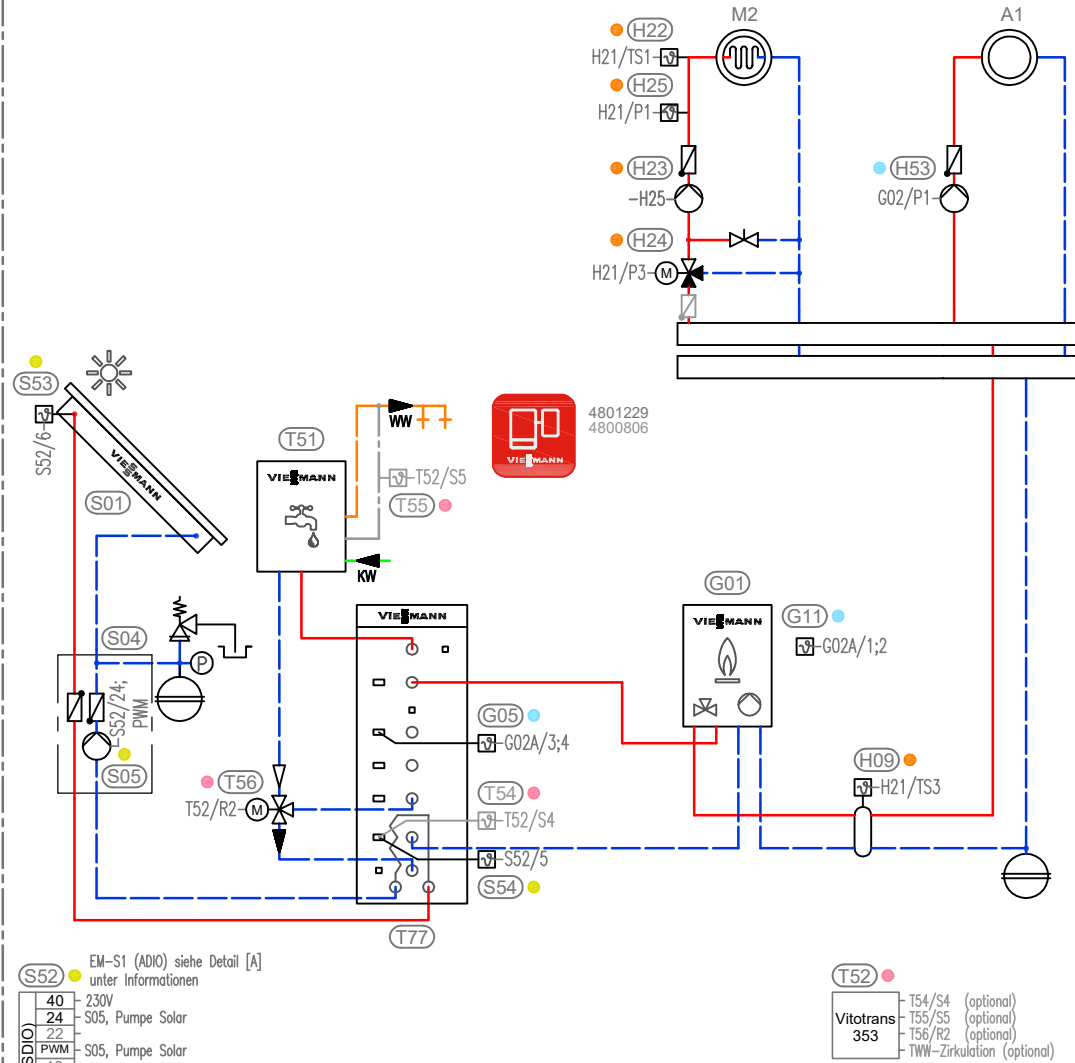
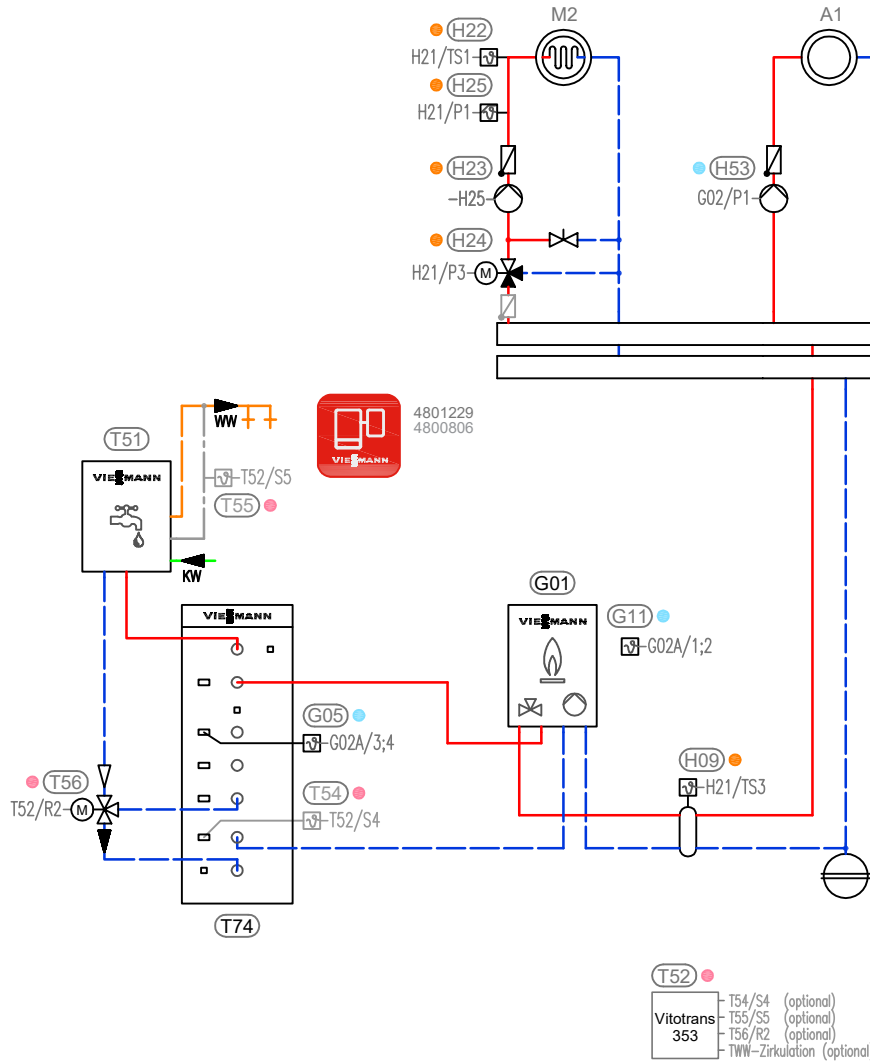
ID: 4802637 und Beiblatt

Vitodens 200/300-W



ID: 4802638 und Beiblatt

Vitodens 200/300-W



V1-2

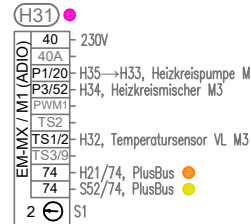
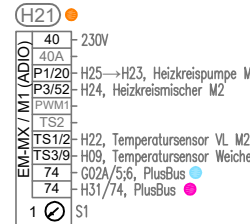
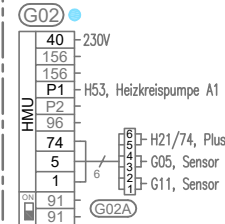
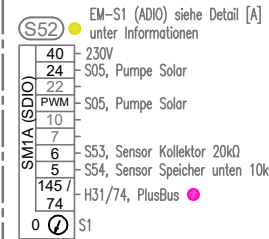
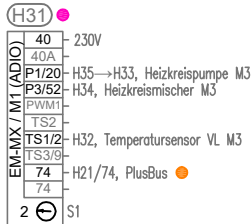
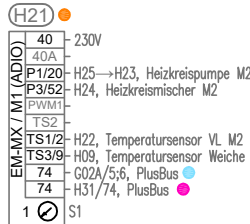
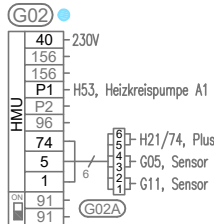
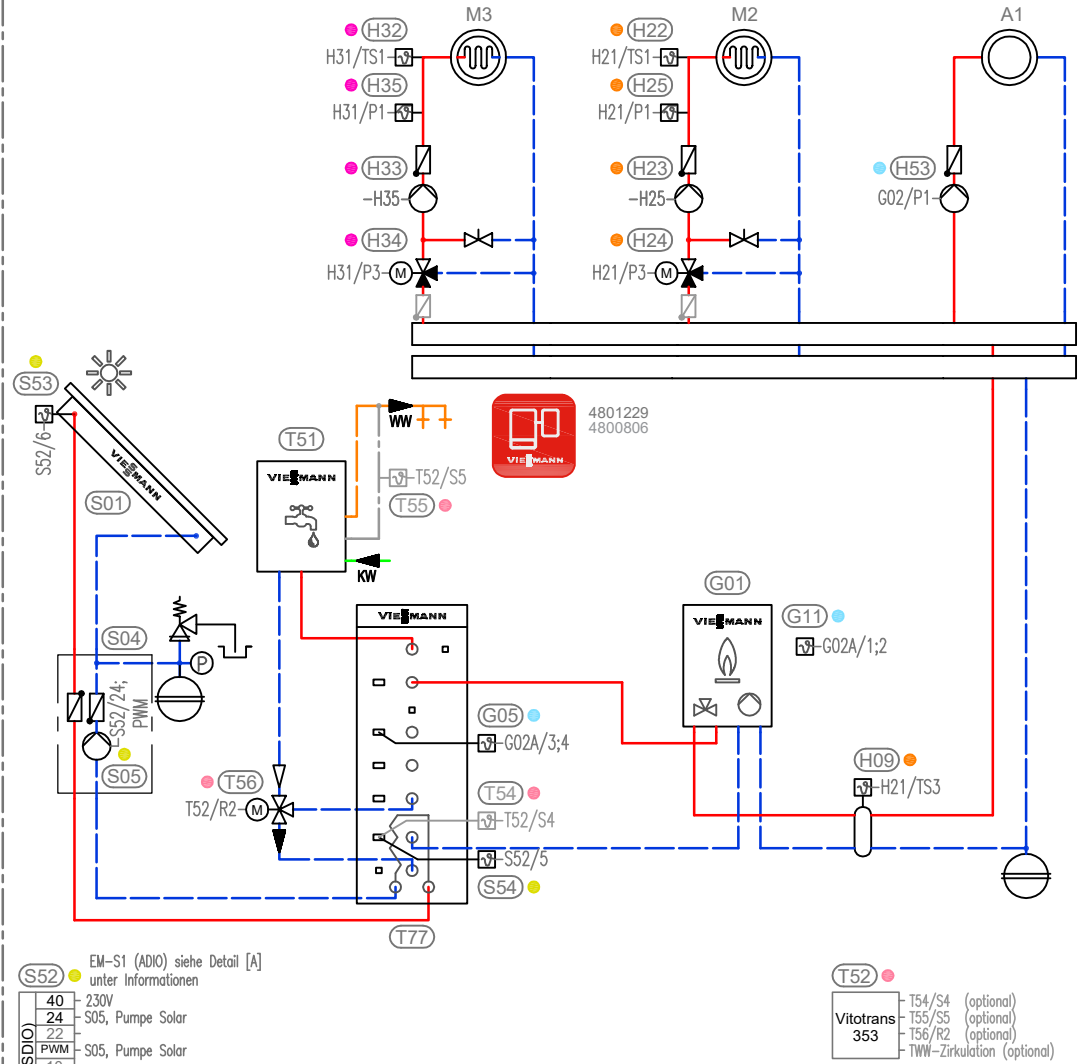
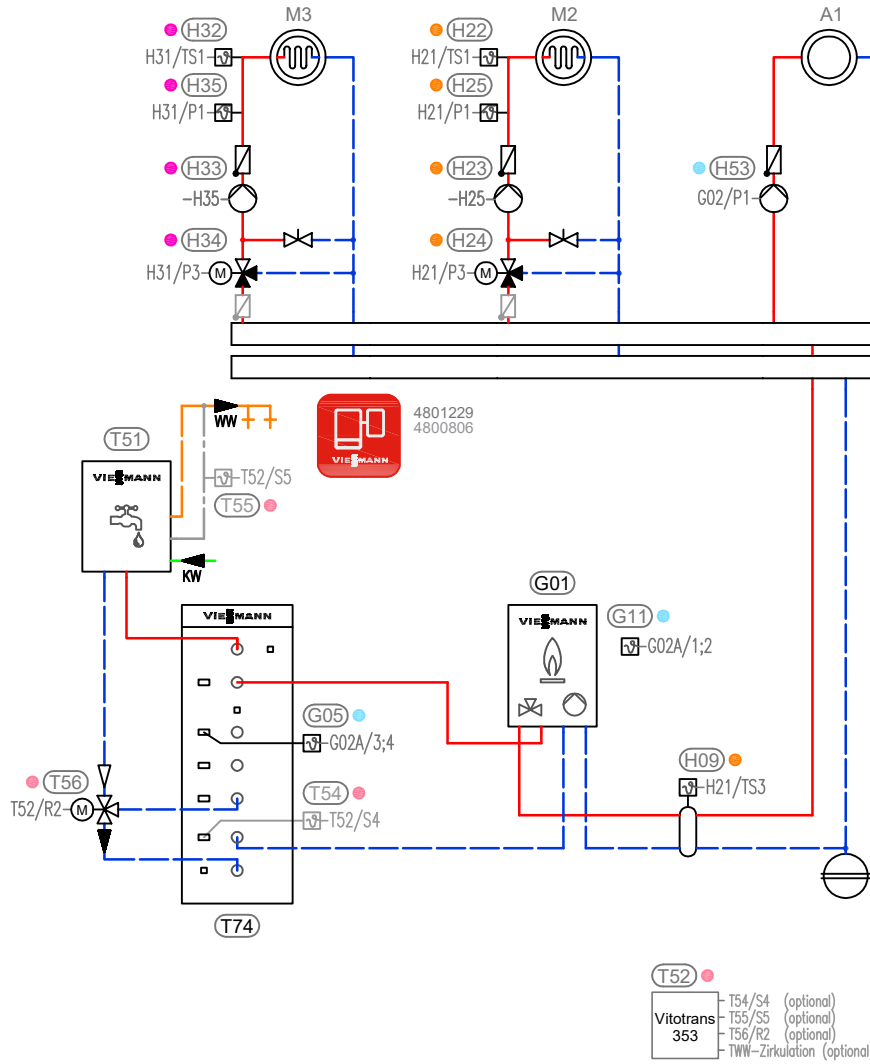
Heizkreis A1 / M2 / M3, hydraulische Weiche, Vitotrans 353 mit Trinkwasser-Zirkulation (optional)

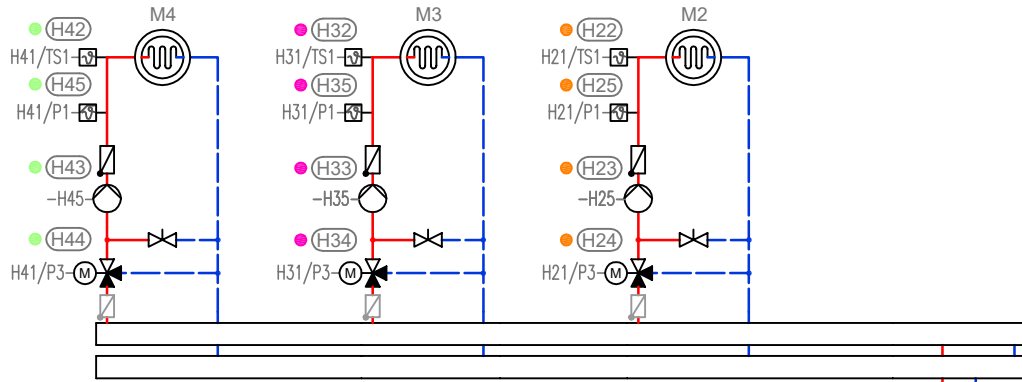
V2-2

Heizkreis A1 / M2 / M3, hydraulische Weiche, Vitotrans 353 mit Trinkwasser-Zirkulation (optional), solare Trinkwasser-erwärmung

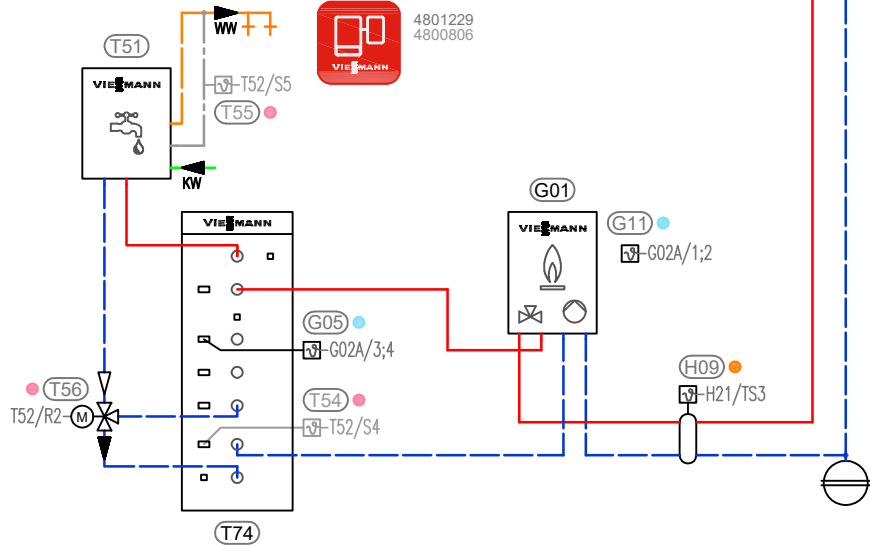
ID: 4802640 und Beiblatt

Vitodens 200/300-W



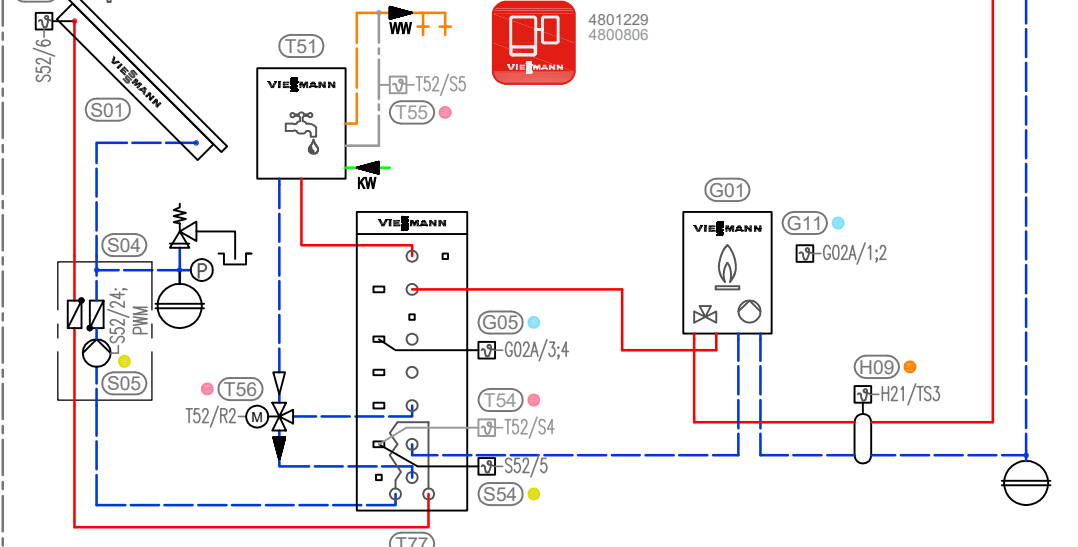
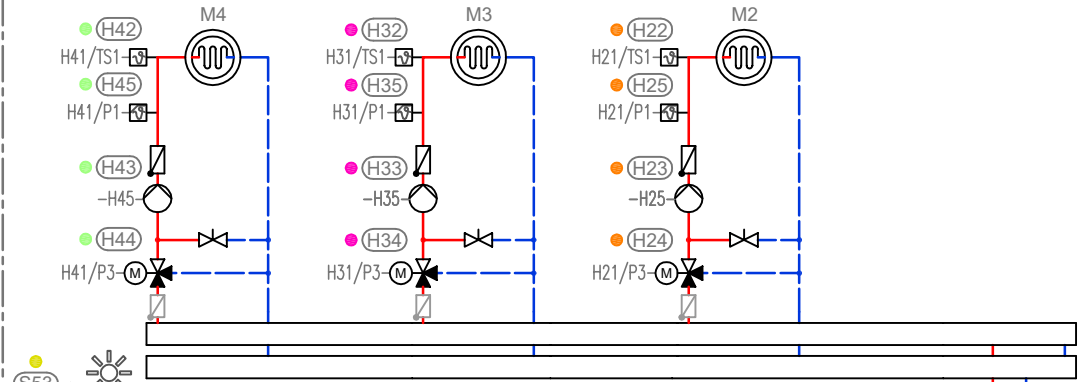


ID: 4802641 und Beiblatt



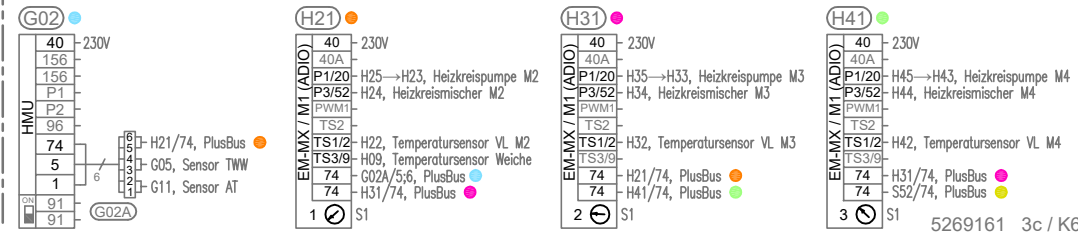
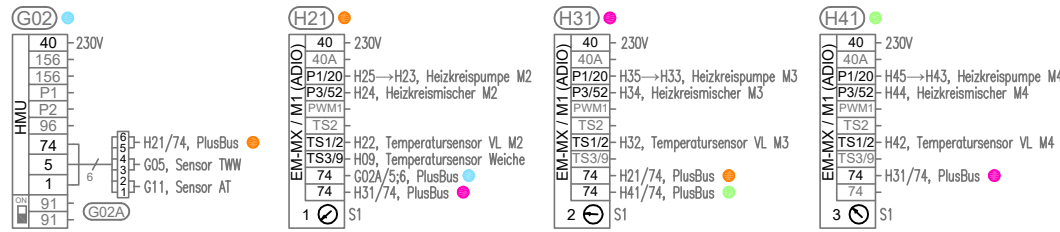
T52	T54/S4 (optional)
	T55/S5 (optional)
	T56/R2 (optional)
	TWW-Zirkulation (optional)

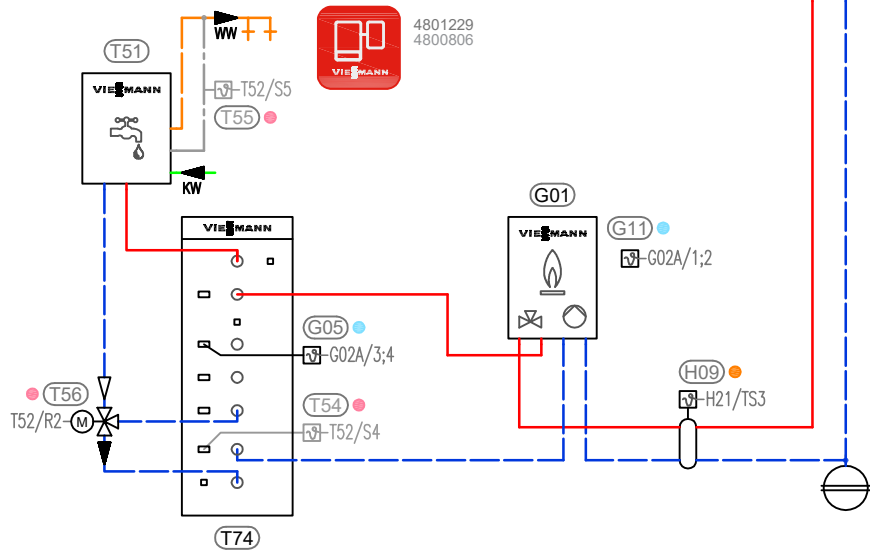
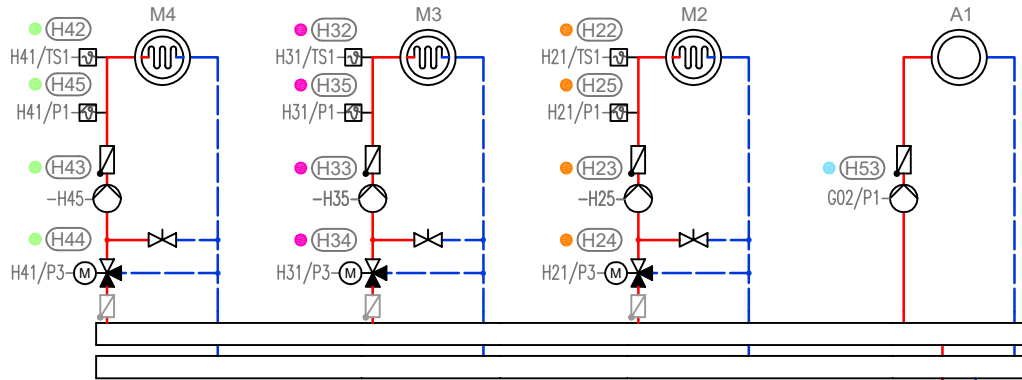
Vitodens 300-W



S52	EM-S1 (ADIO) siehe Detail [A] unter Informationen
40	230V
24	S05, Pumpe Solar
22	S05, Pumpe Solar
10	S05, Pumpe Solar
7	
6	S53, Sensor Kollektor 20kΩ
5	S54, Sensor Speicher unten 10kΩ
145/74	H41/74, PlusBus
0	S1

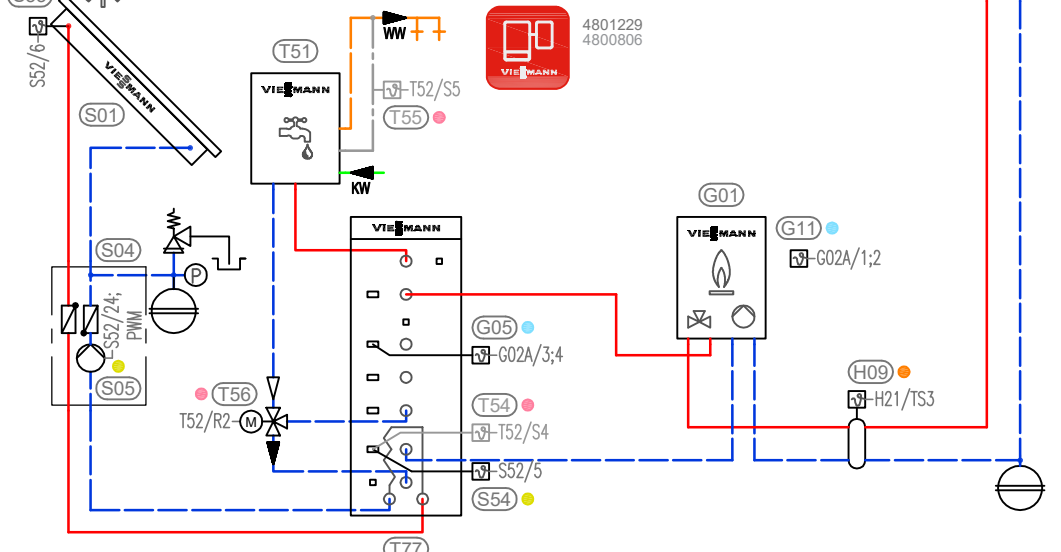
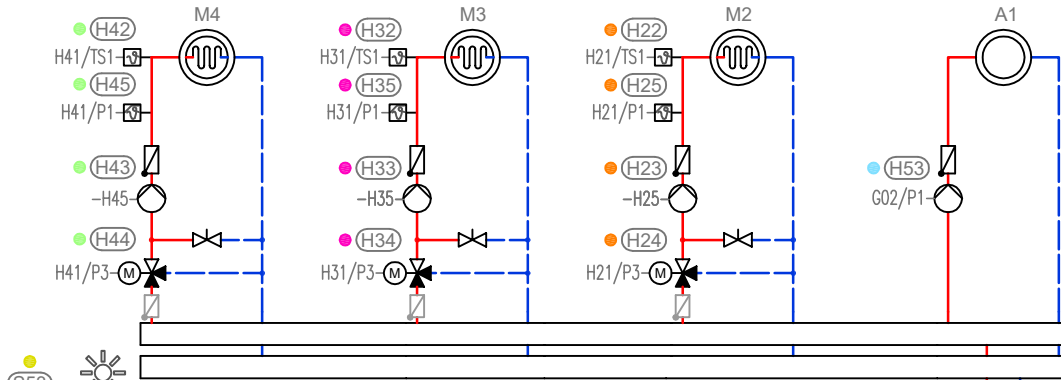
T52	T54/S4 (optional)
	T55/S5 (optional)
	T56/R2 (optional)
	TWW-Zirkulation (optional)





- T52: T54/S4 (optional), T55/S5 (optional), T56/R2 (optional), TWW-Zirkulation (optional)

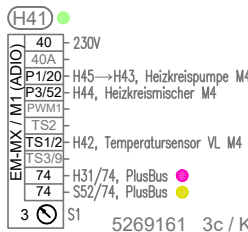
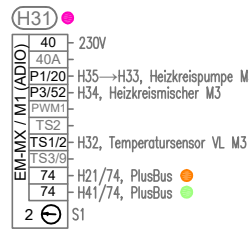
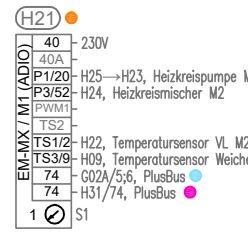
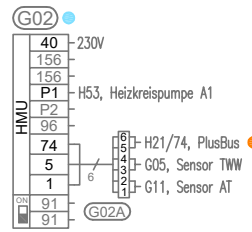
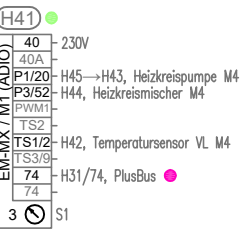
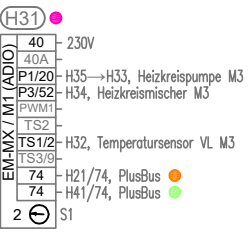
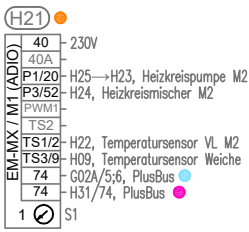
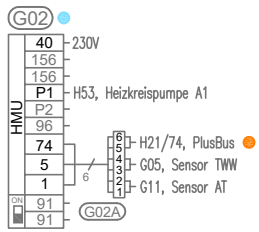
Vitodens 300-W



- S52: EM-S1 (ADIO) siehe Detail [A] unter Informationen
- 40: 230V
- 24: S05, Pumpe Solar
- 22: S05, Pumpe Solar
- PWM: S05, Pumpe Solar
- 10: S05, Pumpe Solar
- 7: S05, Pumpe Solar
- 6: S53, Sensor Kollektor 20kΩ
- 5: S54, Sensor Speicher unten 10kΩ
- 145/74: H41/74, PlusBus
- 0: S1

- T52: T54/S4 (optional), T55/S5 (optional), T56/R2 (optional), TWW-Zirkulation (optional)

ID: 4802642 und Beiblatt



4a

Schnellübersicht Systemvarianten Vitodens mit HMU

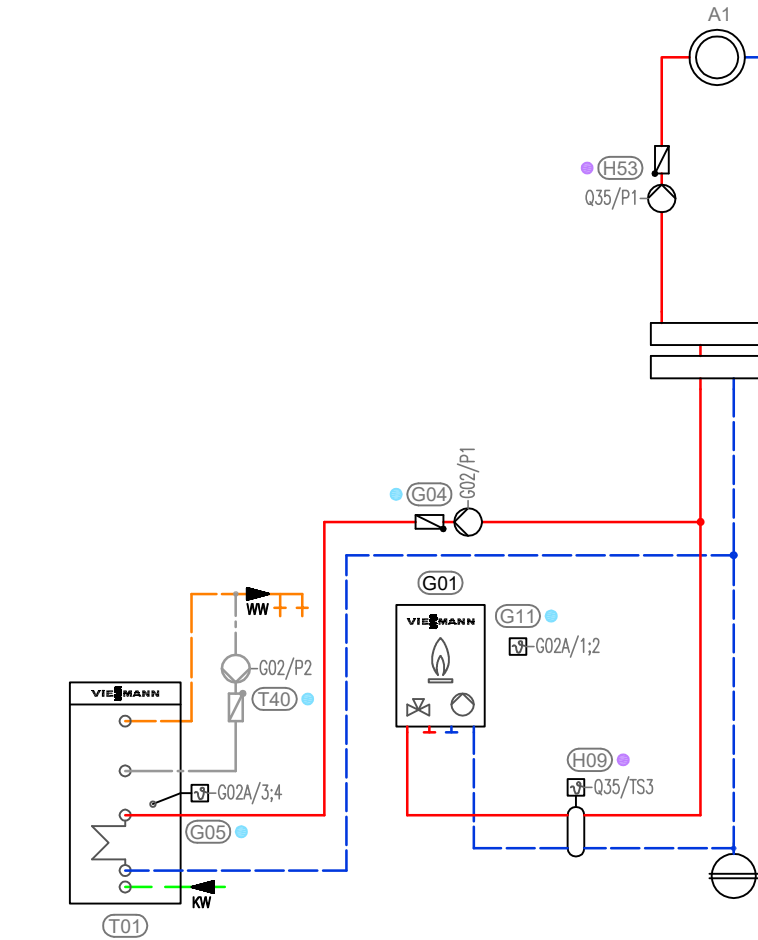


Wandhängende Gas-Brennwertgeräte

- Hydraulische Weiche
- Umwälzpumpe zur Speicherbeheizung
- Speicher-Wassererwärmer
- Trinkwasser-Zirkulation (optional)
- Solare Trinkwassererwärmung
- Umschichtpumpe (Trinkwasser)

ID: 4802657

Vitodens 200/300-W



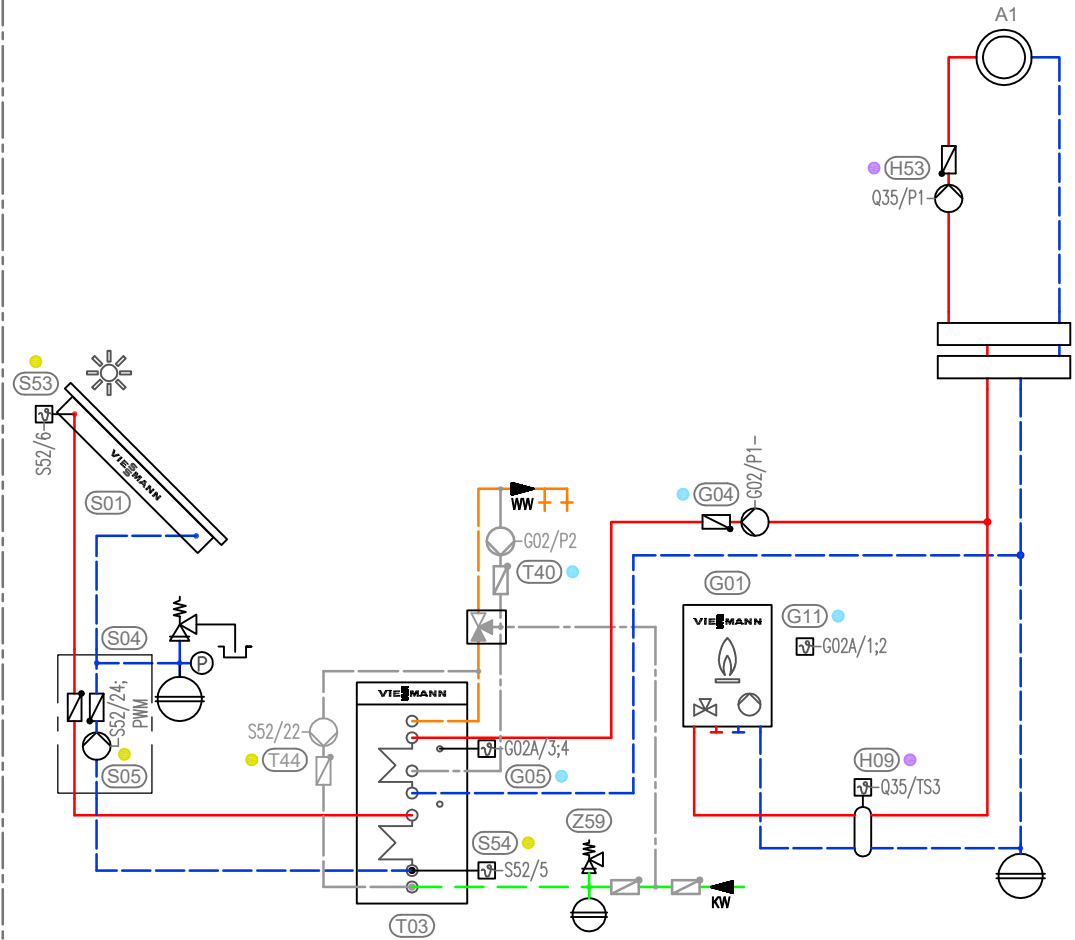
Q35

40	230V
40A	
P1/20	H53, Heizkreispumpe A1
P3/46	
PWM1	
TS2	
TS1	
EM-P1 (ADIO)	
TS3/9	H09, Temperatursensor Weiche
74	G02/5/6, PlusBus
74	
1	S1

G02

40	230V
156	
156	
P1	G04, Speicherladepumpe
P2	T40, TWW Zirkulationspumpe
96	
74	Q35/74, PlusBus
5	G05, Sensor TWW
1	G11, Sensor AT
OR	91
91	

G02A



S52

40	230V
24	S05, Pumpe Solar
22	T44, Umschichtpumpe
PWM	S05, Pumpe Solar
10	
7	
6	S53, Sensor Kollektor 20kΩ
5	S54, Sensor Speicher unten 10kΩ
145/74	Q35/74, PlusBus
74	
0	S1

Q35

40	230V
40A	
P1/20	H53, Heizkreispumpe A1
P3/46	
PWM1	
TS2	
TS1	
EM-P1 (ADIO)	
TS3/9	H09, Temperatursensor Weiche
74	G02/5/6, PlusBus
74	S52/74, PlusBus
1	S1

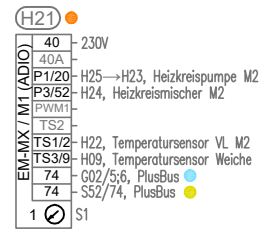
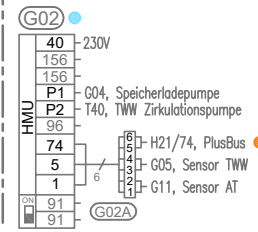
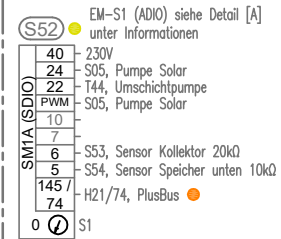
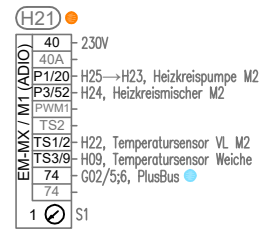
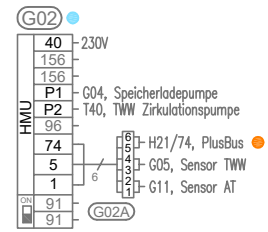
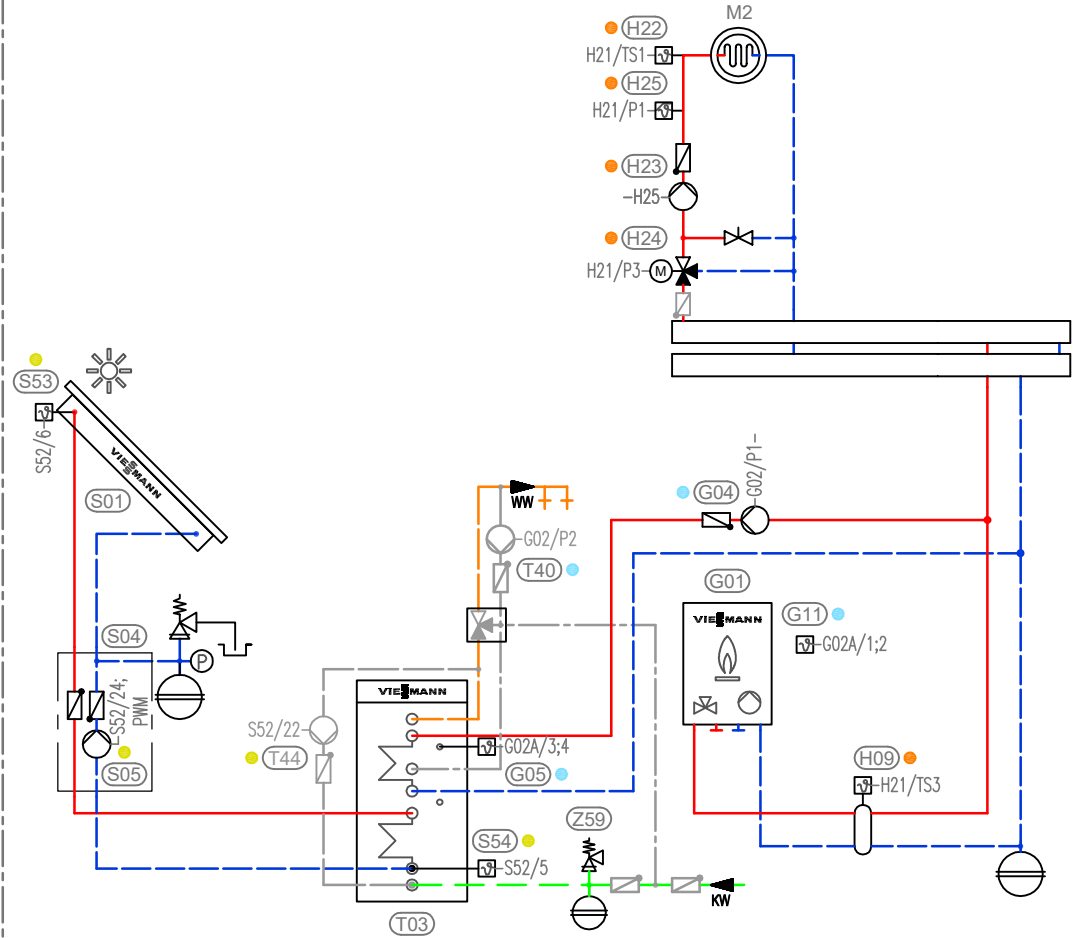
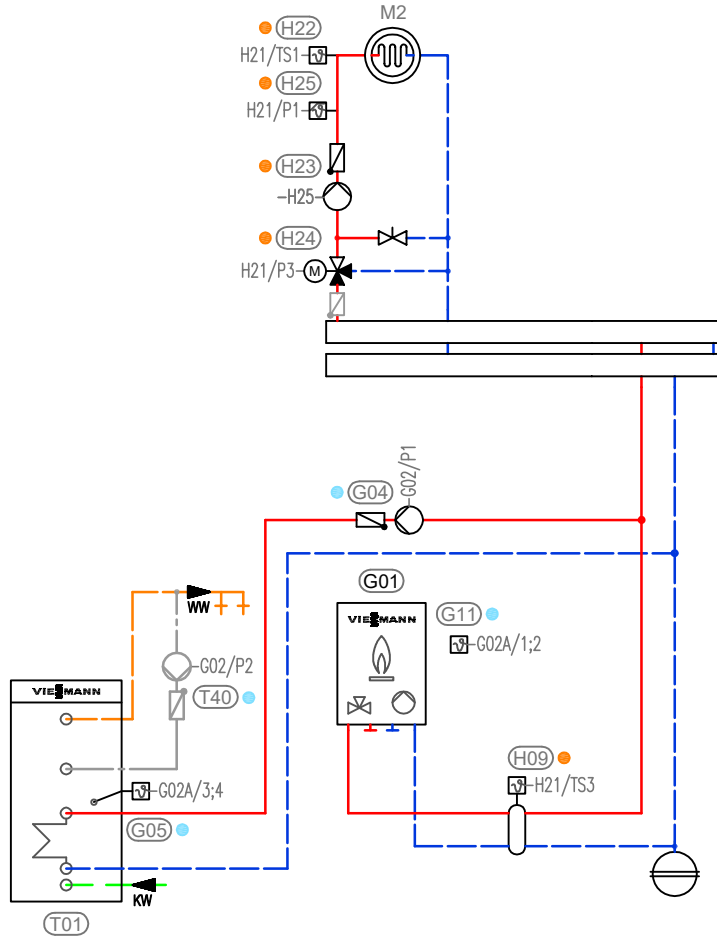
G02

40	230V
156	
156	
P1	G04, Speicherladepumpe
P2	T40, TWW Zirkulationspumpe
96	
74	Q35/74, PlusBus
5	G05, Sensor TWW
1	G11, Sensor AT
OR	91
91	

G02A

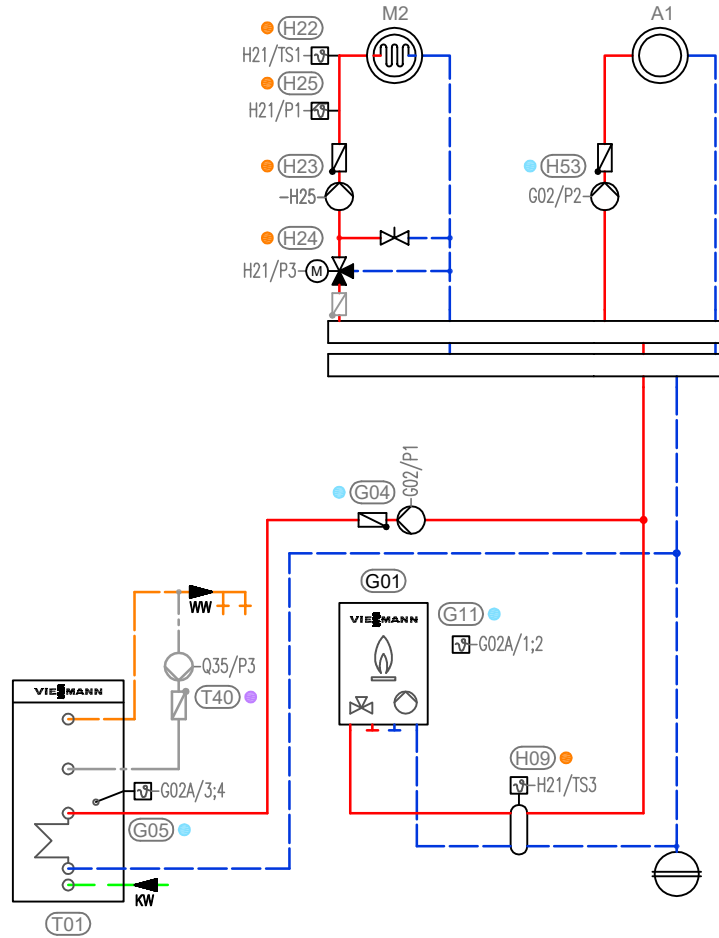
ID: 4802658

Vitodens 200/300-W



ID: 4802660

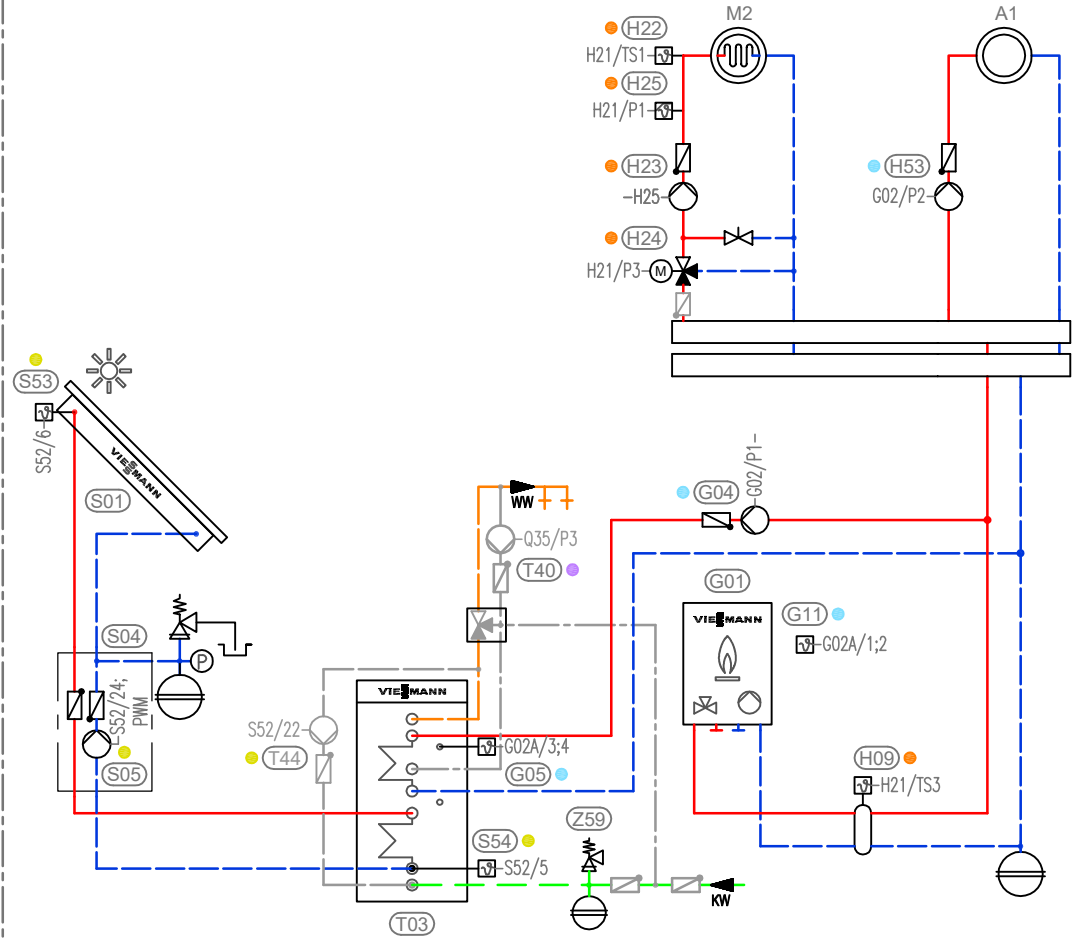
Vitodens 200/300-W



Q35	40	230V
	40A	
P1/20		
P3/46		T40, TWW Zirkulationspumpe
PWM1		
TS2		
TS1		
TS3/9		
74		H21/74, PlusBus
74		
2		S1

H21	40	230V
	40A	
P1/20		H25→H23, Heizkreispumpe M2
P3/52		H24, Heizkreismischer M2
PWM1		
TS2		
TS1/2		H22, Temperatursensor VL M2
TS3/9		H09, Temperatursensor Weiche
74		G02/5/6, PlusBus
74		Q35/74, PlusBus
1		S1

G02	40	230V
	156	
	156	
P1		G04, Speicherladepumpe
P2		H53, Heizkreispumpe A1
96		
74		H21/74, PlusBus
5		G05, Sensor TWW
1		G11, Sensor AT
91		
91		



S52	40	230V
	24	S05, Pumpe Solar
	22	T44, Umschichtpumpe
PWM		S05, Pumpe Solar
10		
7		
6		S53, Sensor Kollektor 20kΩ
5		S54, Sensor Speicher unten 10kΩ
145/7		Q35/74, PlusBus
74		
0		S1

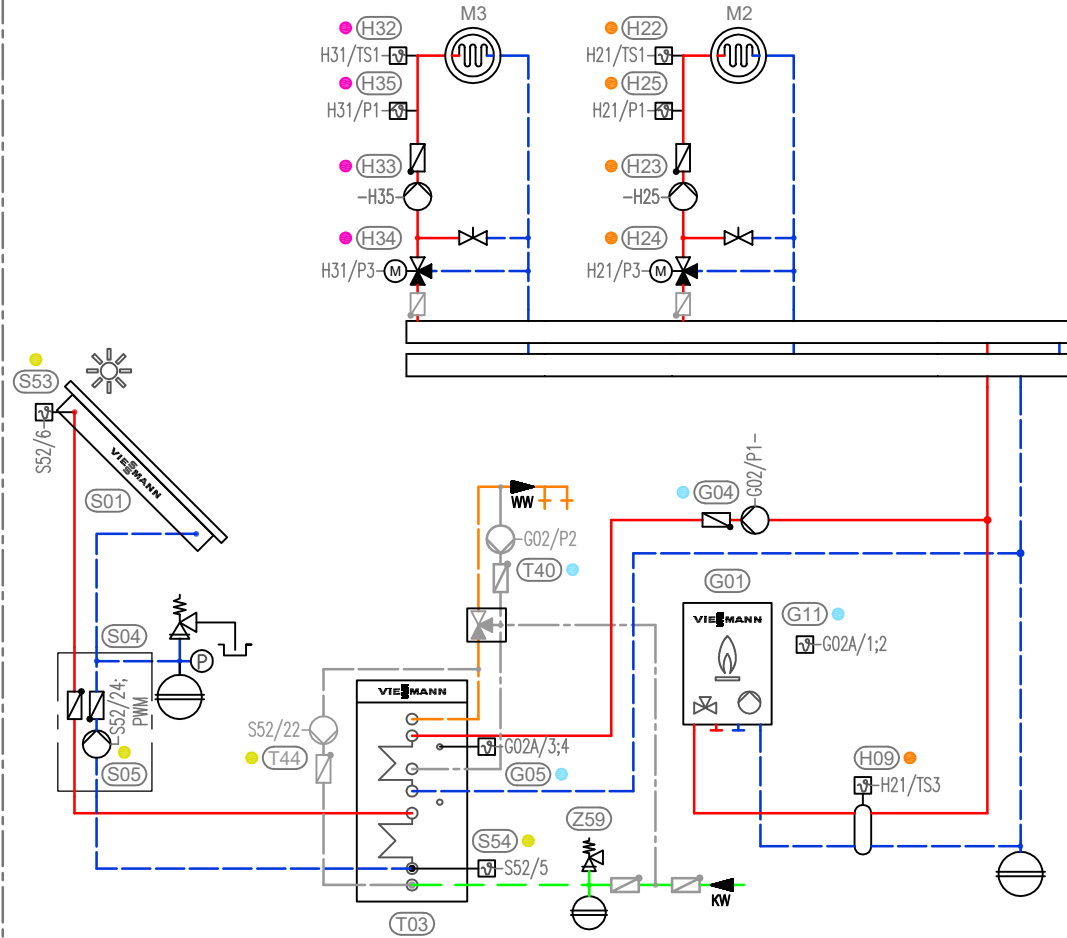
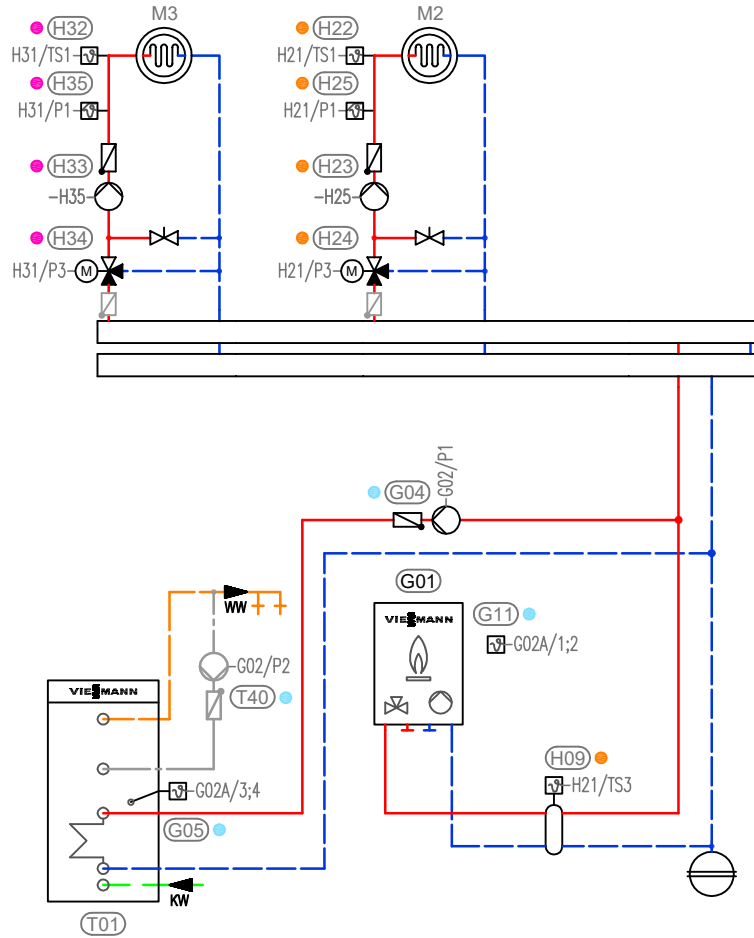
Q35	40	230V
	40A	
P1/20		
P3/46		T40, TWW Zirkulationspumpe
PWM1		
TS2		
TS1		
TS3/9		
74		H21/74, PlusBus
74		S52/74, PlusBus
2		S1

G02	40	230V
	156	
	156	
P1		G04, Speicherladepumpe
P2		H53, Heizkreispumpe A1
96		
74		H21/74, PlusBus
5		G05, Sensor TWW
1		G11, Sensor AT
91		
91		

H21	40	230V
	40A	
P1/20		H25→H23, Heizkreispumpe M2
P3/52		H24, Heizkreismischer M2
PWM1		
TS2		
TS1/2		H22, Temperatursensor VL M2
TS3/9		H09, Temperatursensor Weiche
74		G02/5/6, PlusBus
74		S52/74, PlusBus
1		S1

ID: Keine

Vitodens 200/300-W



G02	
40	230V
156	
156	
P1	G04, Speicherladepumpe
P2	T40, TWW Zirkulationspumpe
96	
74	
5	H21/74, PlusBus
74	G05, Sensor TWW
1	
91	
91	G11, Sensor AT

H21	
40	230V
40A	
P1/20	H25→H23, Heizkreispumpe M2
P3/52	H24, Heizkreismischer M2
PWM1	
TS2	
TS1/2	H22, Temperatursensor VL M2
TS3/9	H09, Temperatursensor Weiche
74	G02/5/6, PlusBus
74	H21/74, PlusBus
1	
S1	

H31	
40	230V
40A	
P1/20	H35→H33, Heizkreispumpe M3
P3/52	H34, Heizkreismischer M3
PWM1	
TS2	
TS1/2	H32, Temperatursensor VL M3
TS3/9	
74	H21/74, PlusBus
74	
1	
S1	

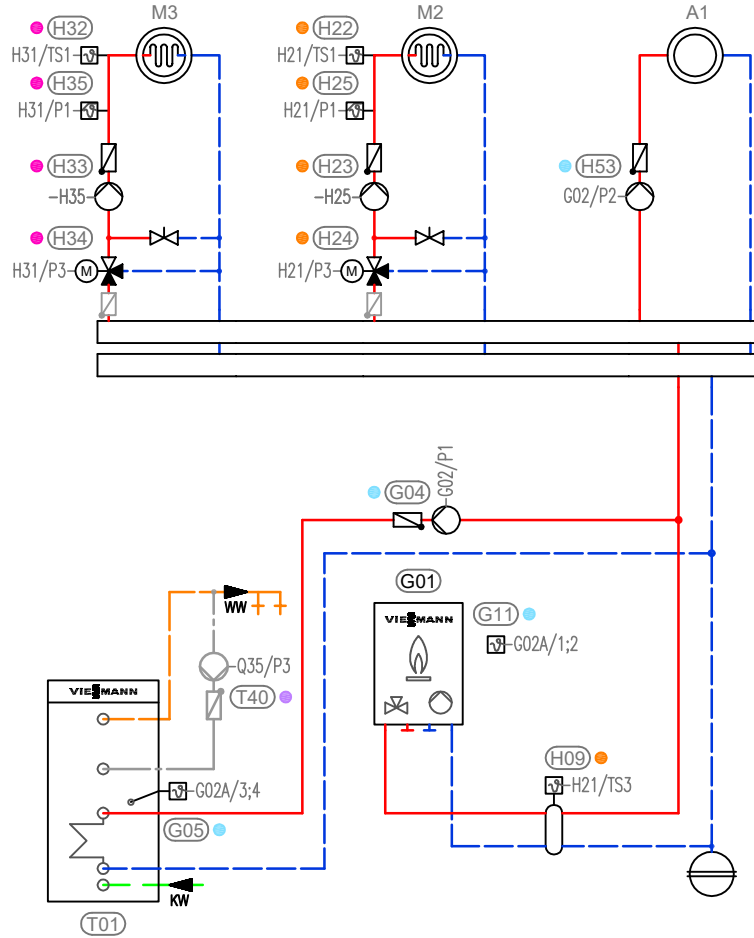
S52	
40	230V
24	S05, Pumpe Solar
22	T44, Umschichtpumpe
PWM	S05, Pumpe Solar
10	
7	
6	S53, Sensor Kollektor 20kΩ
5	S54, Sensor Speicher unten 10kΩ
145/74	H31/74, PlusBus
74	
0	S1

G02	
40	230V
156	
156	
P1	G04, Speicherladepumpe
P2	T40, TWW Zirkulationspumpe
96	
74	
5	H21/74, PlusBus
74	G05, Sensor TWW
1	
91	
91	G11, Sensor AT

H21	
40	230V
40A	
P1/20	H25→H23, Heizkreispumpe M2
P3/52	H24, Heizkreismischer M2
PWM1	
TS2	
TS1/2	H22, Temperatursensor VL M2
TS3/9	H09, Temperatursensor Weiche
74	G02/5/6, PlusBus
74	H21/74, PlusBus
1	
S1	

H31	
40	230V
40A	
P1/20	H35→H33, Heizkreispumpe M3
P3/52	H34, Heizkreismischer M3
PWM1	
TS2	
TS1/2	H32, Temperatursensor VL M3
TS3/9	
74	H21/74, PlusBus
74	S52/74, PlusBus
1	
S1	

Vitodens 200/300-W



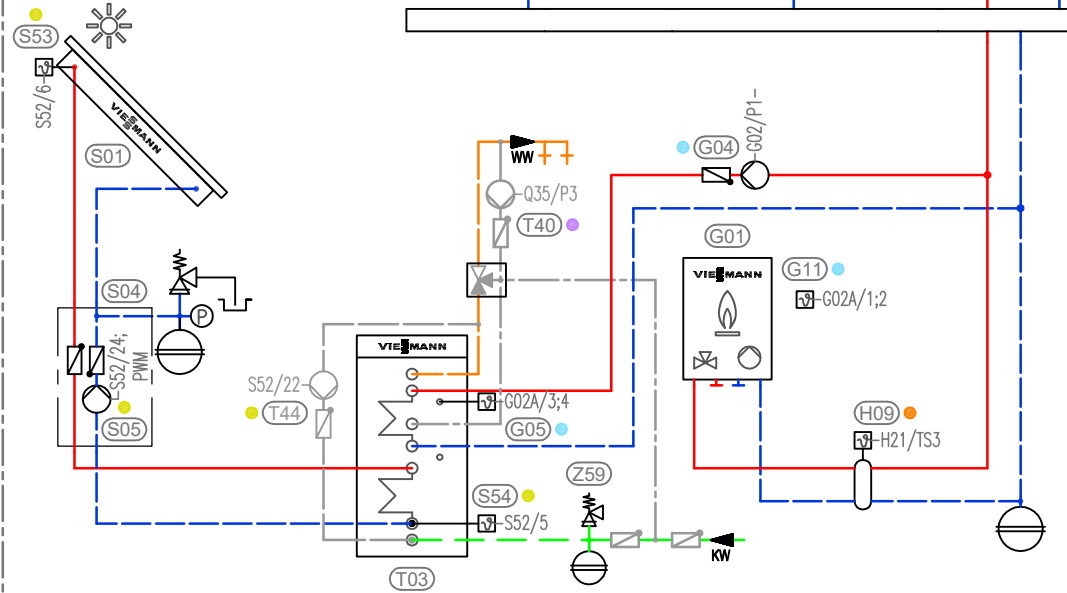
40	230V
40A	
P1/20	
P3/46	T40, TWW Zirkulationspumpe
PWM1	
TS2	
TS1	
TS3/9	
74	H31/74, PlusBus
74	
3	S1

40	230V
40A	
P1/20	
P3/52	H25→H23, Heizkreispumpe M2
P3/52	H24, Heizkreismischer M2
PWM1	
TS2	
TS1/2	H22, Temperatursensor VL M2
TS3/9	H09, Temperatursensor Weiche
74	G02/5/6, PlusBus
74	H31/74, PlusBus
1	S1

40	230V
40A	
P1/20	
P3/52	H35→H33, Heizkreispumpe M3
P3/52	H34, Heizkreismischer M3
PWM1	
TS2	
TS1/2	H32, Temperatursensor VL M3
TS3/9	
74	H21/74, PlusBus
74	Q35/74, PlusBus
2	S1

40	230V
156	
156	
P1	G04, Speicherladepumpe
P2	H53, Heizkreispumpe A1
96	
74	H21/74, PlusBus
5	G05, Sensor TWW
1	G11, Sensor AT
91	
91	

ID: Keine



40	230V
24	S05, Pumpe Solar
22	T44, Umschichtpumpe
PWM	S05, Pumpe Solar
10	
7	
6	S53, Sensor Kollektor 20kΩ
5	S54, Sensor Speicher unten 10kΩ
145/74	Q35/74, PlusBus
0	S1

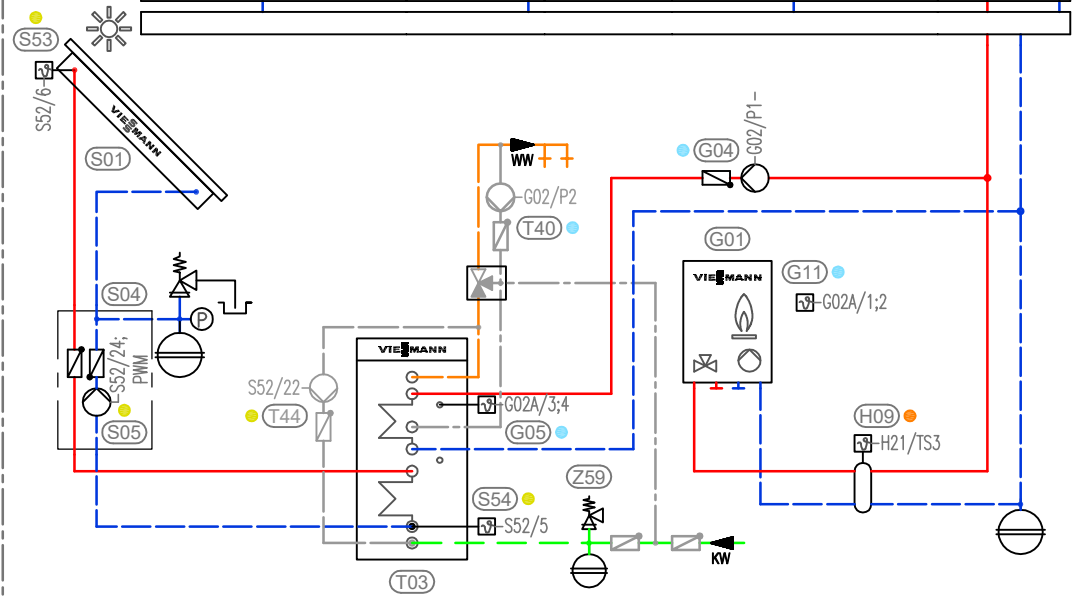
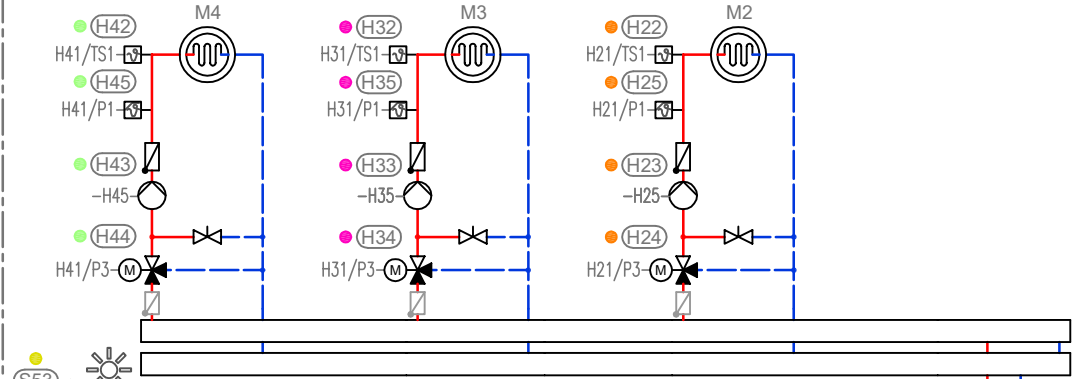
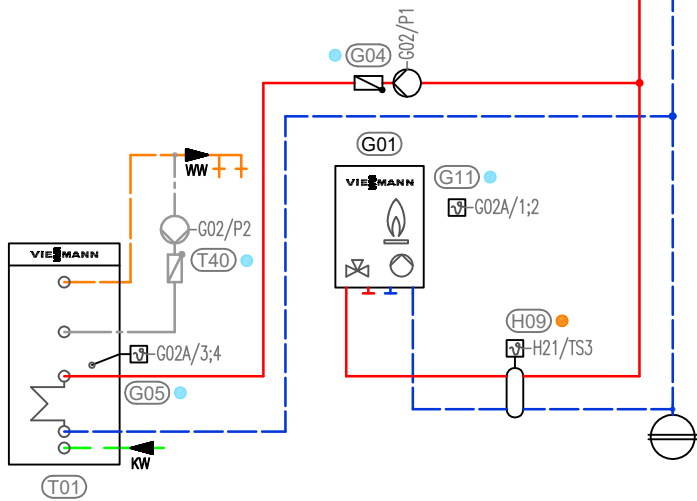
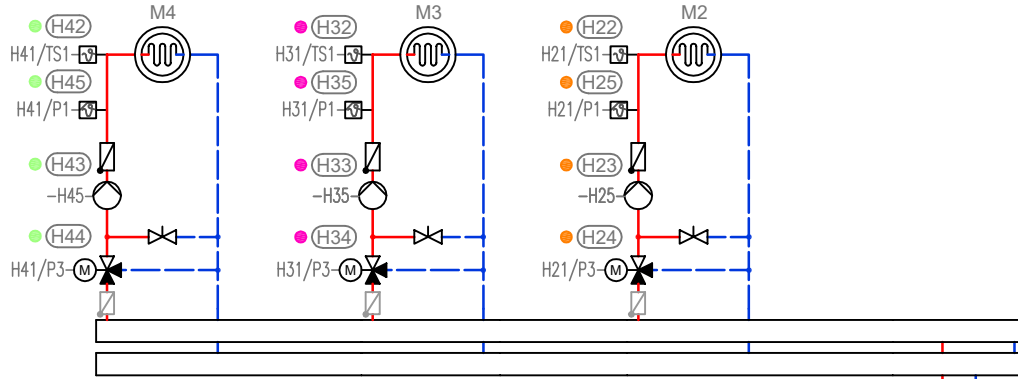
40	230V
156	
156	
P1	G04, Speicherladepumpe
P2	H53, Heizkreispumpe A1
96	
74	H21/74, PlusBus
5	G05, Sensor TWW
1	G11, Sensor AT
91	
91	

40	230V
40A	
P1/20	
P3/46	T40, TWW Zirkulationspumpe
PWM1	
TS2	
TS1	
TS3/9	
74	H31/74, PlusBus
74	S52/74, PlusBus
3	S1

40	230V
40A	
P1/20	
P3/52	H25→H23, Heizkreispumpe M2
P3/52	H24, Heizkreismischer M2
PWM1	
TS2	
TS1/2	H22, Temperatursensor VL M2
TS3/9	H09, Temperatursensor Weiche
74	G02/5/6, PlusBus
74	H31/74, PlusBus
1	S1

40	230V
40A	
P1/20	
P3/52	H35→H33, Heizkreispumpe M3
P3/52	H34, Heizkreismischer M3
PWM1	
TS2	
TS1/2	H32, Temperatursensor VL M3
TS3/9	
74	H21/74, PlusBus
74	S52/74, PlusBus
2	S1

ID: 4802662



EM-S1 (ADIO) siehe Detail [A] unter Informationen

S52	40	230V
	24	S05, Pumpe Solar
	22	T44, Umschichtpumpe
		S05, Pumpe Solar
	10	
	7	
	6	S53, Sensor Kollektor 20kΩ
	5	S54, Sensor Speicher unten 10kΩ
	145/74	H41/74, PlusBus
	0	S1

G02	40	230V
	156	
	156	
	P1	G04, Speicherladepumpe
	P2	T40, TWW Zirkulationspumpe
	96	
	74	H21/74, PlusBus
	5	G05, Sensor TWW
	1	G11, Sensor AT
	91	
	91	

H21	40	230V
	40A	
	P1/20	H25→H23, Heizkreispumpe M2
	P3/52	H24, Heizkreismischer M2
	PWM1	
	TS2	
	TS1/2	H22, Temperatursensor VL M2
	TS3/9	H09, Temperatursensor Weiche
	74	G02/5/6, PlusBus
	74	H41/74, PlusBus
	1	S1

H31	40	230V
	40A	
	P1/20	H35→H33, Heizkreispumpe M3
	P3/52	H34, Heizkreismischer M3
	PWM1	
	TS2	
	TS1/2	H32, Temperatursensor VL M3
	TS3/9	
	74	H21/74, PlusBus
	74	H41/74, PlusBus
	2	S1

H41	40	230V
	40A	
	P1/20	H45→H43, Heizkreispumpe M4
	P3/52	H44, Heizkreismischer M4
	PWM1	
	TS2	
	TS1/2	H42, Temperatursensor VL M4
	TS3/9	
	74	H31/74, PlusBus
	74	
	3	S1

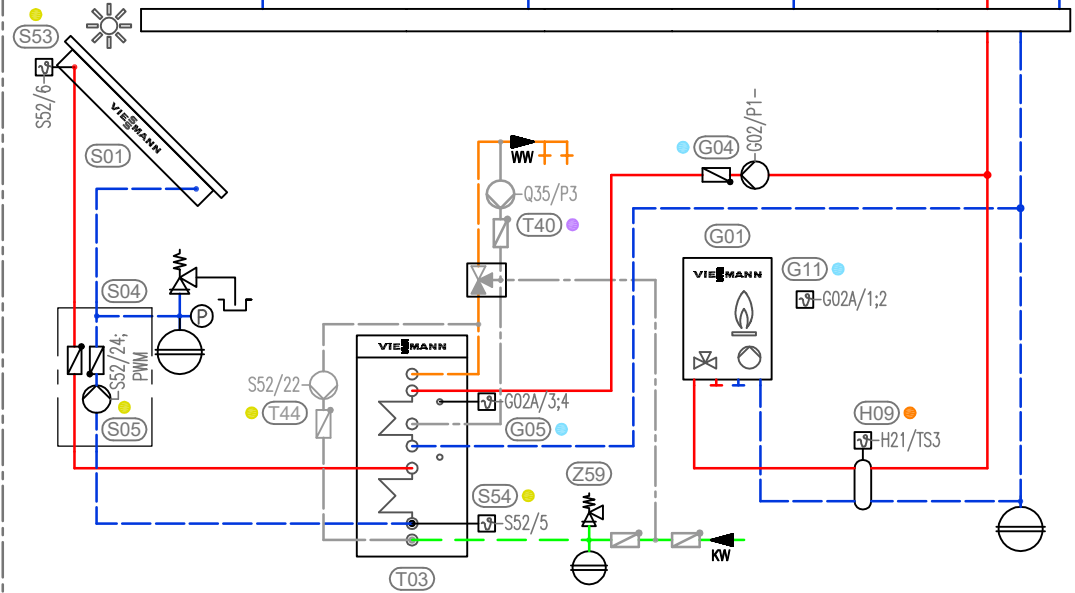
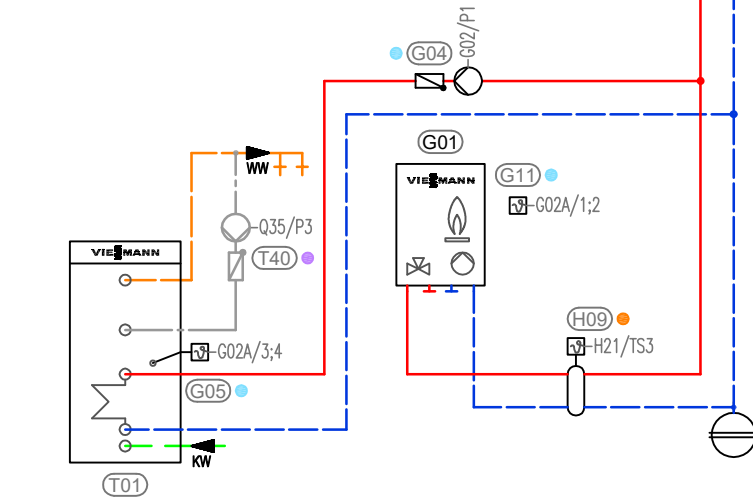
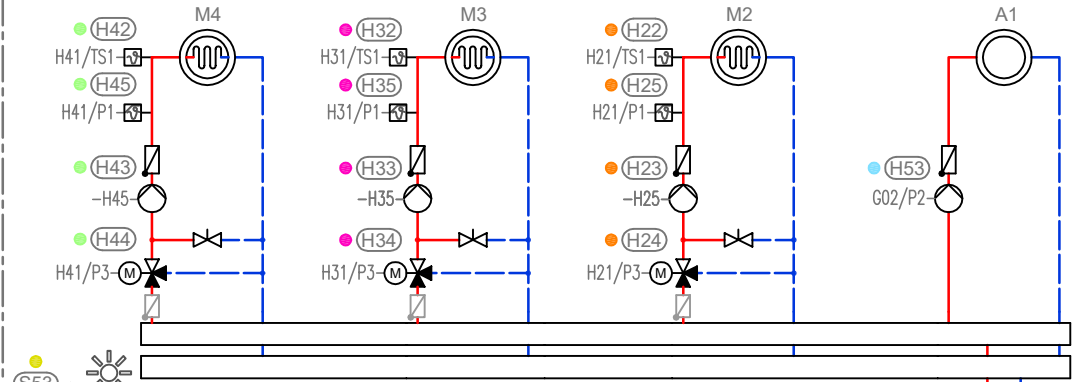
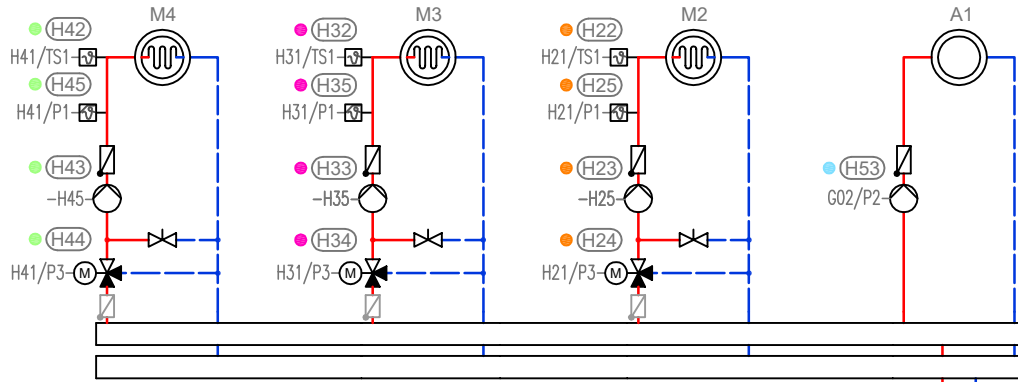
G02	40	230V
	156	
	156	
	P1	G04, Speicherladepumpe
	P2	T40, TWW Zirkulationspumpe
	96	
	74	H21/74, PlusBus
	5	G05, Sensor TWW
	1	G11, Sensor AT
	91	
	91	

H21	40	230V
	40A	
	P1/20	H25→H23, Heizkreispumpe M2
	P3/52	H24, Heizkreismischer M2
	PWM1	
	TS2	
	TS1/2	H22, Temperatursensor VL M2
	TS3/9	H09, Temperatursensor Weiche
	74	G02/5/6, PlusBus
	74	H31/74, PlusBus
	1	S1

H31	40	230V
	40A	
	P1/20	H35→H33, Heizkreispumpe M3
	P3/52	H34, Heizkreismischer M3
	PWM1	
	TS2	
	TS1/2	H32, Temperatursensor VL M3
	TS3/9	
	74	H21/74, PlusBus
	74	H41/74, PlusBus
	2	S1

H41	40	230V
	40A	
	P1/20	H45→H43, Heizkreispumpe M4
	P3/52	H44, Heizkreismischer M4
	PWM1	
	TS2	
	TS1/2	H42, Temperatursensor VL M4
	TS3/9	
	74	H31/74, PlusBus
	74	S52/74, PlusBus
	3	S1

ID: Keine



40	230V
40A	
P1/20	
P3/46	T40, TWW Zirkulationspumpe
PWM1	
TS2	
TS1	
TS3/9	
74	H41/74, PlusBus
74	
4	S1

40	230V
24	S05, Pumpe Solar
22	T44, Umschichtpumpe
PWM	S05, Pumpe Solar
10	
7	
6	S53, Sensor Kollektor 20kΩ
5	S54, Sensor Speicher unten 10kΩ
145/7	Q35/74, PlusBus
74	
0	S1

40	230V
40A	
P1/20	
P3/46	T40, TWW Zirkulationspumpe
PWM1	
TS2	
TS1	
TS3/9	
74	S52/74, PlusBus
74	H41/74, PlusBus
4	S1

40	230V
156	
156	
P1	G04, Speicherladepumpe
P2	H53, Heizkreispumpe A1
96	
74	H21/74, PlusBus
5	G05, Sensor TWW
1	G11, Sensor AT
91	
91	

40	230V
40A	
P1/20	H25→H23, Heizkreispumpe M2
P3/52	H24, Heizkreismischer M2
PWM1	
TS2	
TS1/2	H22, Temperatursensor VL M2
TS3/9	H09, Temperatursensor Weiche
74	G02/5/6, PlusBus
74	H31/74, PlusBus
1	S1

40	230V
40A	
P1/20	H35→H33, Heizkreispumpe M3
P3/52	H34, Heizkreismischer M3
PWM1	
TS2	
TS1/2	H32, Temperatursensor VL M3
TS3/9	
74	H21/74, PlusBus
74	H41/74, PlusBus
2	S1

40	230V
40A	
P1/20	H45→H43, Heizkreispumpe M4
P3/52	H44, Heizkreismischer M4
PWM1	
TS2	
TS1/2	H42, Temperatursensor VL M4
TS3/9	
74	H31/74, PlusBus
74	H35/74, PlusBus
3	S1

40	230V
156	
156	
P1	G04, Speicherladepumpe
P2	H53, Heizkreispumpe A1
96	
74	H21/74, PlusBus
5	G05, Sensor TWW
1	G11, Sensor AT
91	
91	

40	230V
40A	
P1/20	H25→H23, Heizkreispumpe M2
P3/52	H24, Heizkreismischer M2
PWM1	
TS2	
TS1/2	H22, Temperatursensor VL M2
TS3/9	H09, Temperatursensor Weiche
74	G02/5/6, PlusBus
74	H31/74, PlusBus
1	S1

40	230V
40A	
P1/20	H35→H33, Heizkreispumpe M3
P3/52	H34, Heizkreismischer M3
PWM1	
TS2	
TS1/2	H32, Temperatursensor VL M3
TS3/9	
74	H21/74, PlusBus
74	H41/74, PlusBus
2	S1

40	230V
40A	
P1/20	H45→H43, Heizkreispumpe M4
P3/52	H44, Heizkreismischer M4
PWM1	
TS2	
TS1/2	H42, Temperatursensor VL M4
TS3/9	
74	H31/74, PlusBus
74	H35/74, PlusBus
3	S1

4b

Schnellübersicht Systemvarianten Vitodens mit HMU

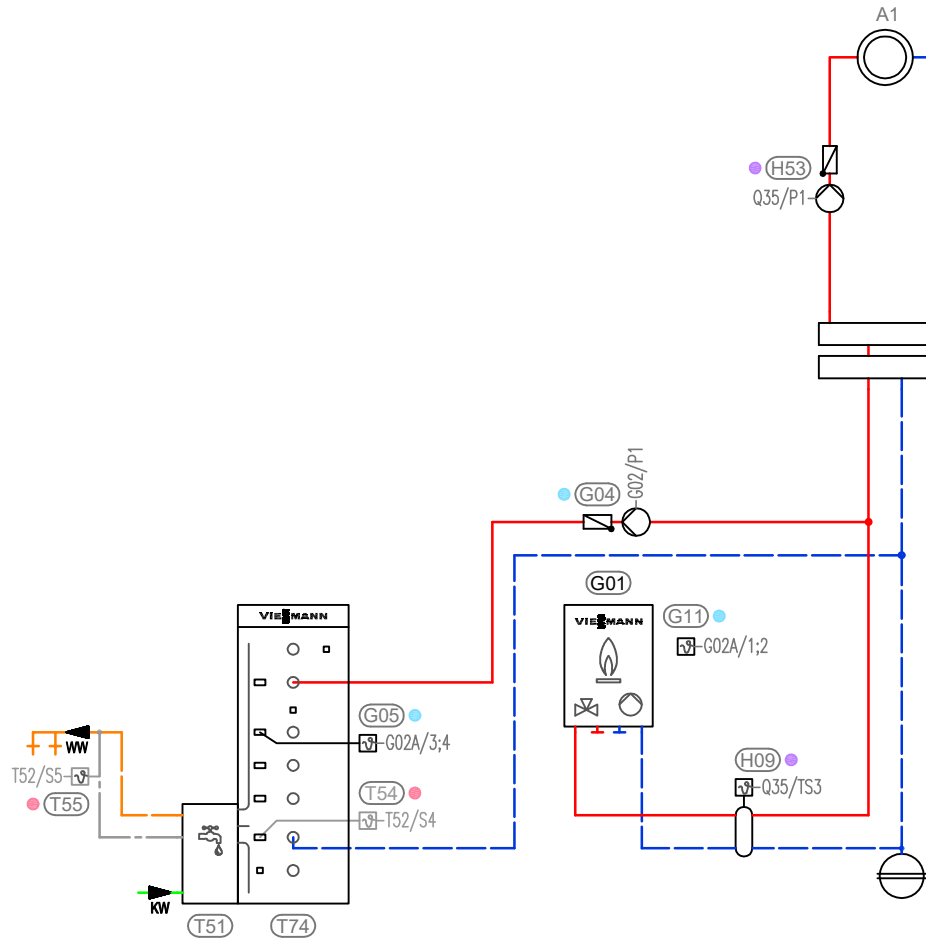


Wandhängende Gas-Brennwertgeräte

- Hydraulische Weiche
- Umwälzpumpe zur Speicherbeheizung
- Vitotrans 353 Frischwasserstation (Speicheranbau)
- Trinkwasser-Zirkulation (Vitotrans 353)
- Solare Trinkwassererwärmung

ID: 4802650

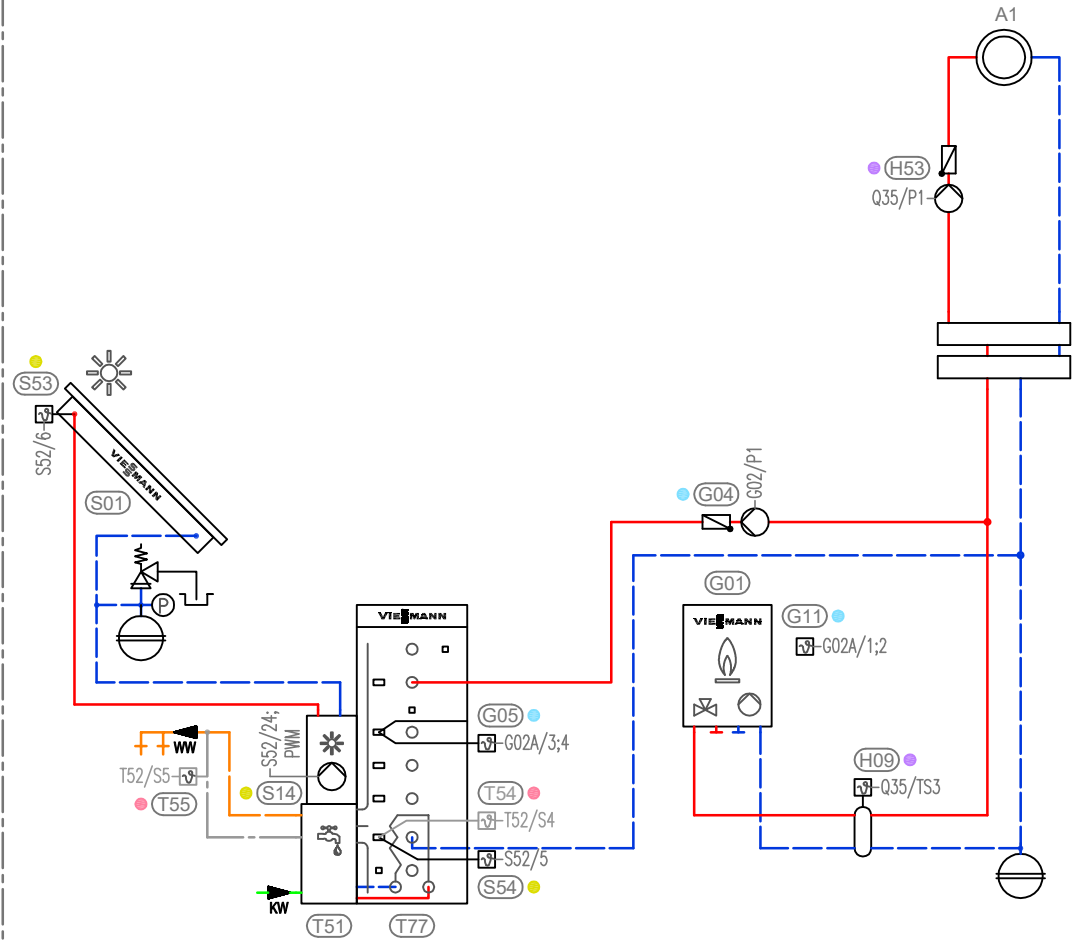
Vitodens 200/300-W



Q35	●
40	230V
40A	
P1/20	H53, Heizkreispumpe A1
P3/46	
PWM1	
TS2	
TS1	
EM-PT (ADIO)	
TS3/9	H09, Temperatursensor Weiche
74	G02/5/6, PlusBus ●
74	
1	S1

T52	●
Vitotrans 353	
	T54/S4 (optional)
	T55/S5 (optional)
	TWW-Zirkulation

G02	●
40	230V
156	
156	
P1	G04, Speicherladepumpe
P2	
96	
74	Q35/74, PlusBus ●
5	G05, Sensor TWW
1	G11, Sensor AT
OR 91	
91	
G02A	



S52	●
EM-S1 (ADIO) siehe Detail [A] unter Informationen	
40	230V
24	S05, Pumpe Solar
22	
S52	S05, Pumpe Solar
10	
7	
6	S53, Sensor Kollektor 20kΩ
5	S54, Sensor Speicher unten 10kΩ
145/7	Q35/74, PlusBus ●
74	
0	S1

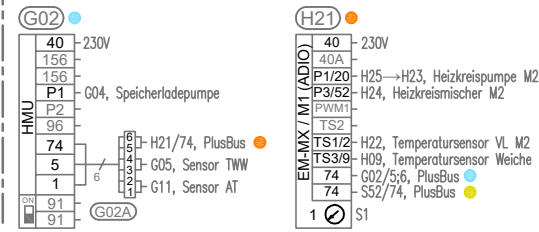
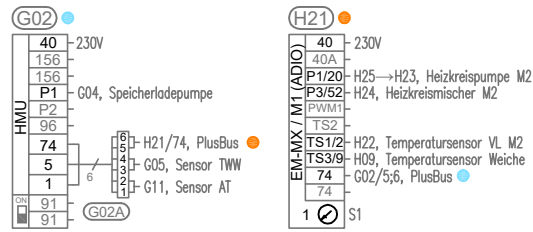
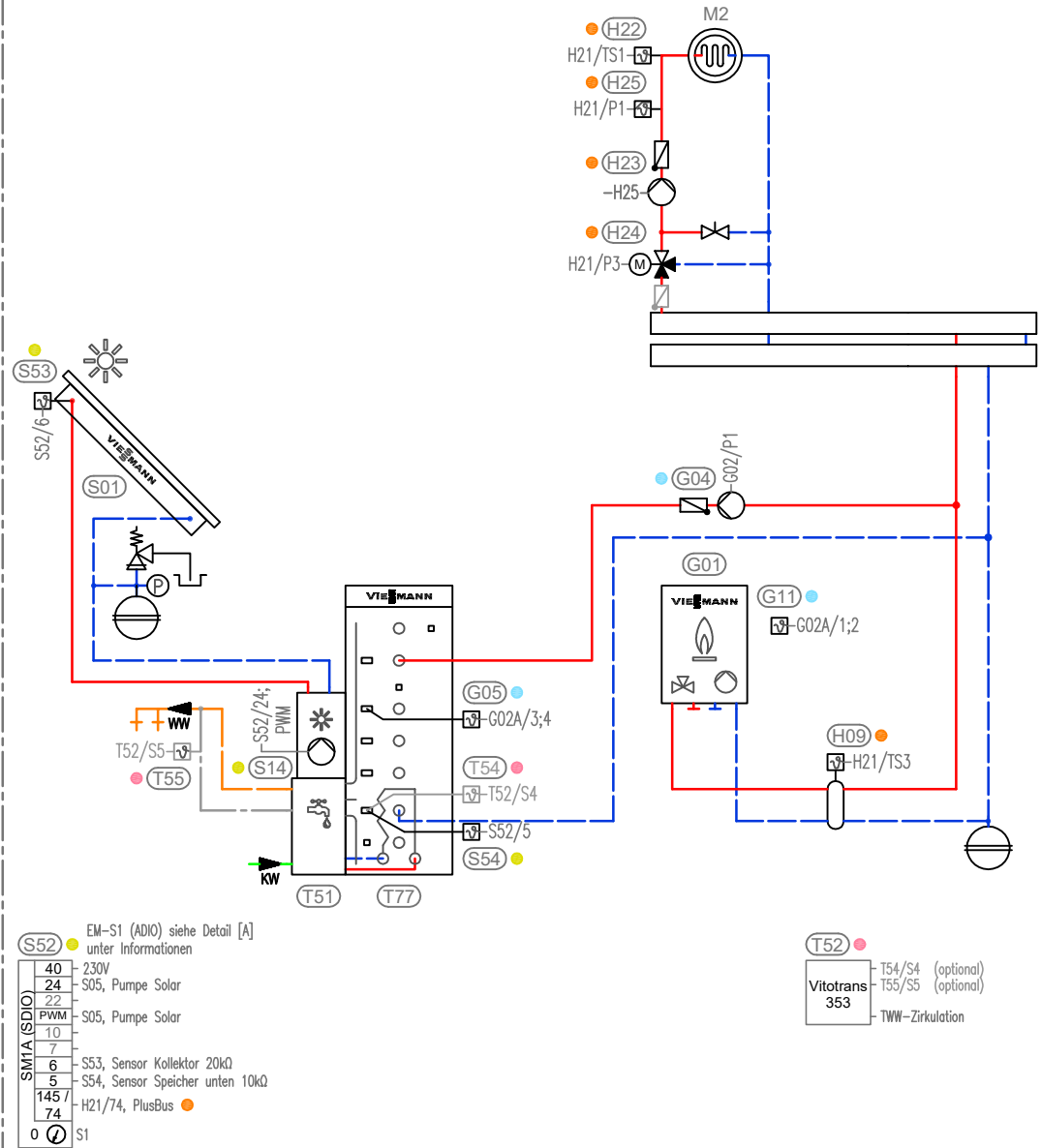
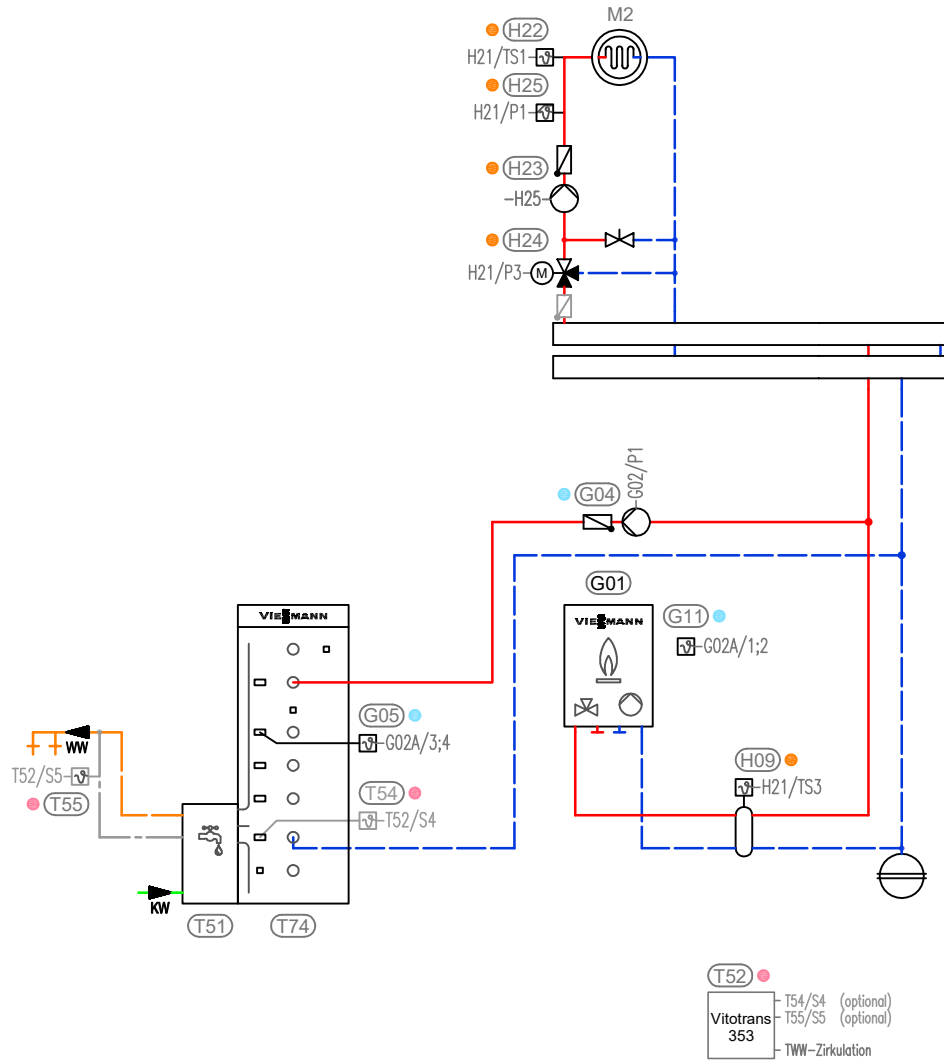
Q35	●
40	230V
40A	
P1/20	H53, Heizkreispumpe A1
P3/46	
PWM1	
TS2	
TS1	
EM-PT (ADIO)	
TS3/9	H09, Temperatursensor Weiche
74	G02/5/6, PlusBus ●
74	S52/74, PlusBus ●
1	S1

T52	●
Vitotrans 353	
	T54/S4 (optional)
	T55/S5 (optional)
	TWW-Zirkulation

G02	●
40	230V
156	
156	
P1	G04, Speicherladepumpe
P2	
96	
74	S52/74, PlusBus ●
5	G05, Sensor TWW
1	G11, Sensor AT
OR 91	
91	
G02A	

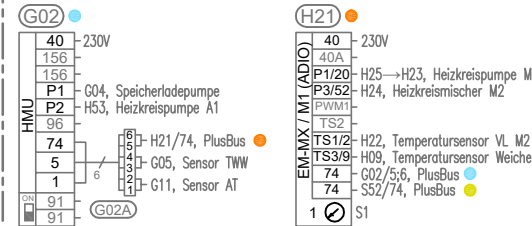
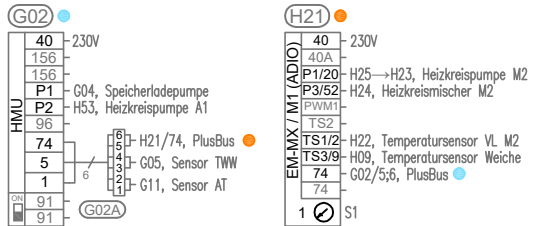
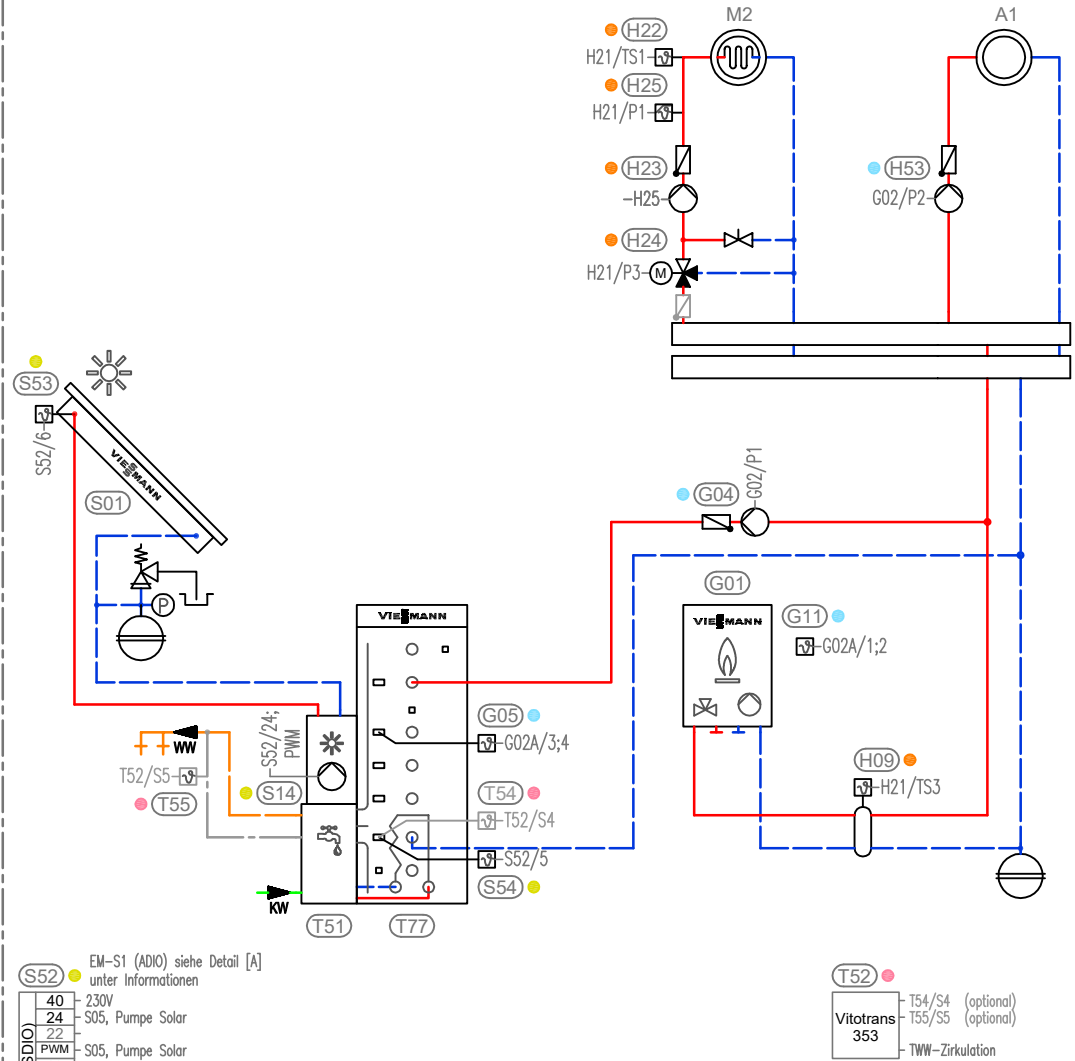
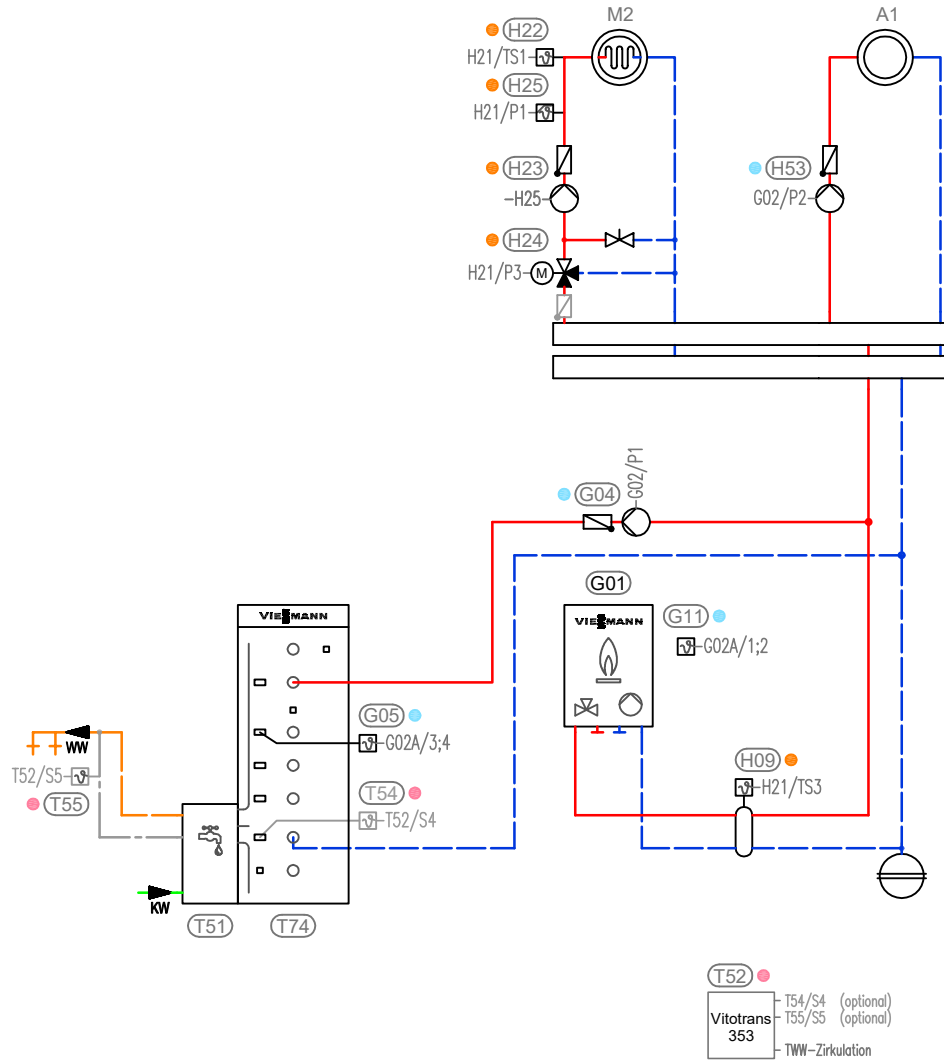
ID: 4802651

Vitodens 200/300-W



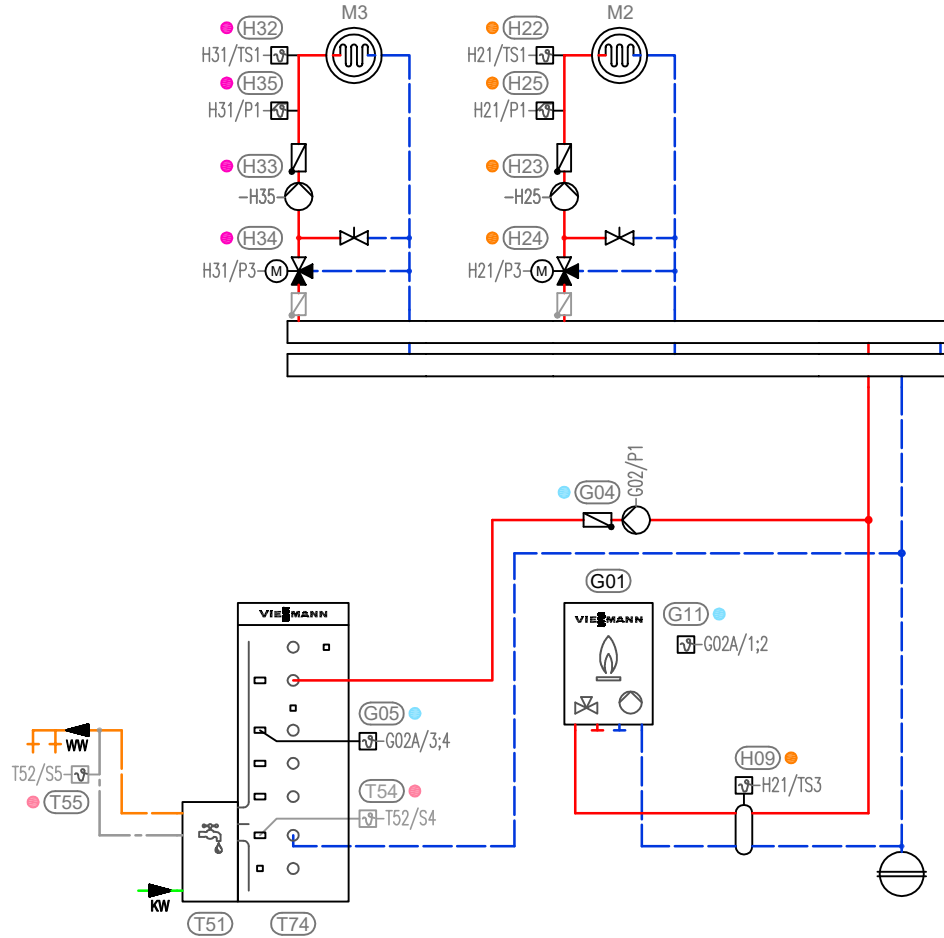
ID: 4802652

Vitodens 200/300-W



ID: 4802653

Vitodens 200/300-W



T52

T54/S4	(optional)
T55/S5	(optional)
TWW-Zirkulation	

T52

T54/S4	(optional)
T55/S5	(optional)
TWW-Zirkulation	

G02

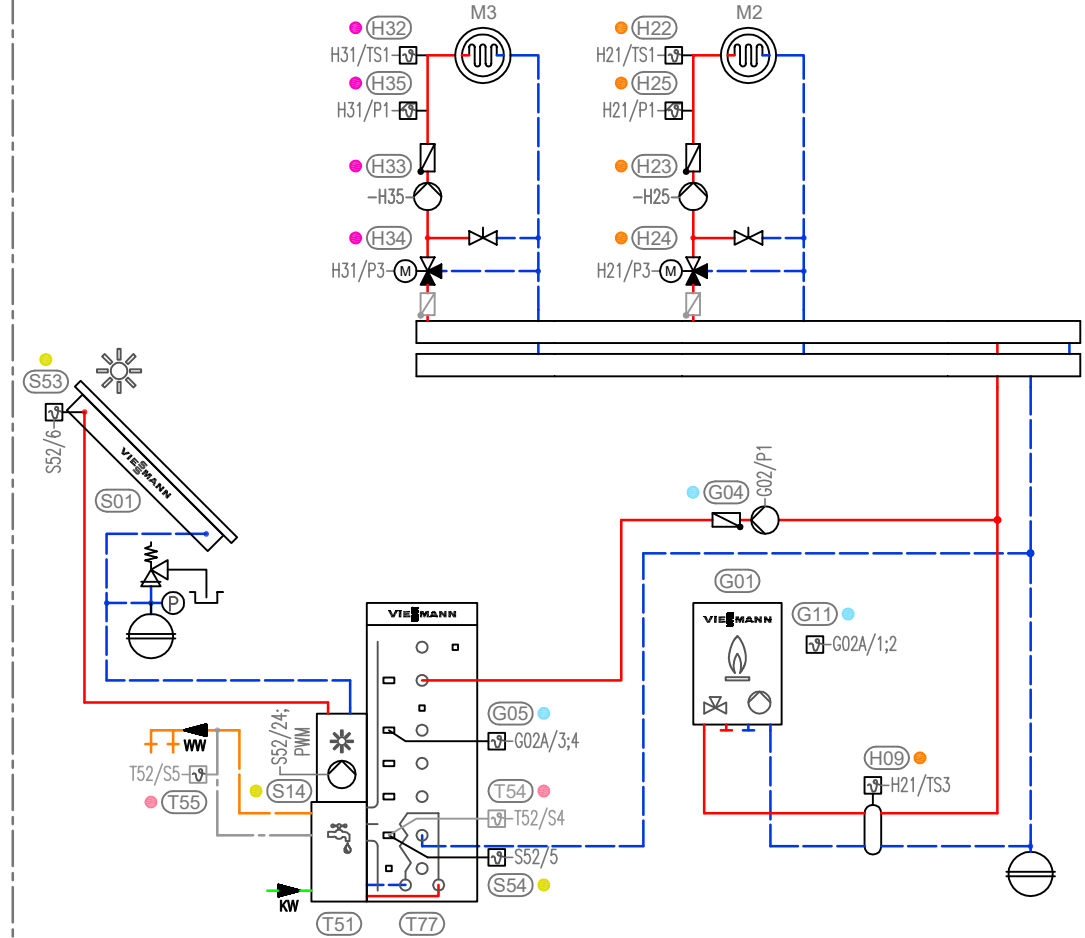
40	230V
156	
156	
P1	G04, Speicherladepumpe
P2	
96	
74	H21/74, PlusBus
5	G05, Sensor TWW
1	G11, Sensor AT
91	
91	

H21

40	230V
40A	
P1/20	H25→H23, Heizkreispumpe M2
P3/52	H24, Heizkreismischer M2
PWM1	
TS2	
TS1/2	H22, Temperatursensor VL M2
TS3/9	H09, Temperatursensor Weiche
74	G02/5/6, PlusBus
74	H21/74, PlusBus
1	S1

H31

40	230V
40A	
P1/20	H35→H33, Heizkreispumpe M3
P3/52	H34, Heizkreismischer M3
PWM1	
TS2	
TS1/2	H32, Temperatursensor VL M3
TS3/9	
74	H21/74, PlusBus
74	
1	S1



S52

40	230V
24	S05, Pumpe Solar
22	
PWM	S05, Pumpe Solar
10	
7	
6	S53, Sensor Kollektor 20kΩ
5	S54, Sensor Speicher unten 10kΩ
145/74	H31/74, PlusBus
0	S1

G02

40	230V
156	
156	
P1	G04, Speicherladepumpe
P2	
96	
74	H21/74, PlusBus
5	G05, Sensor TWW
1	G11, Sensor AT
91	
91	

H21

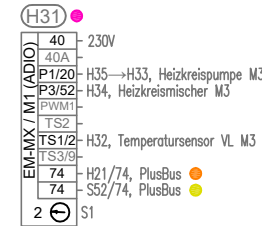
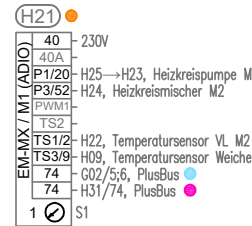
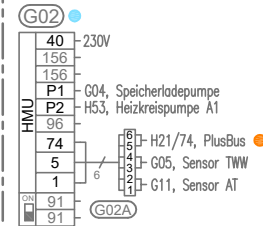
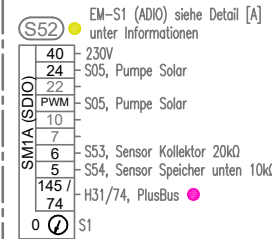
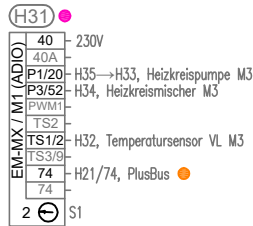
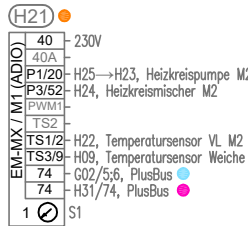
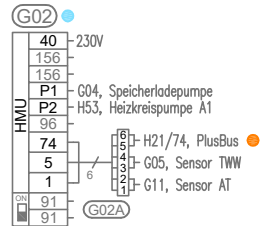
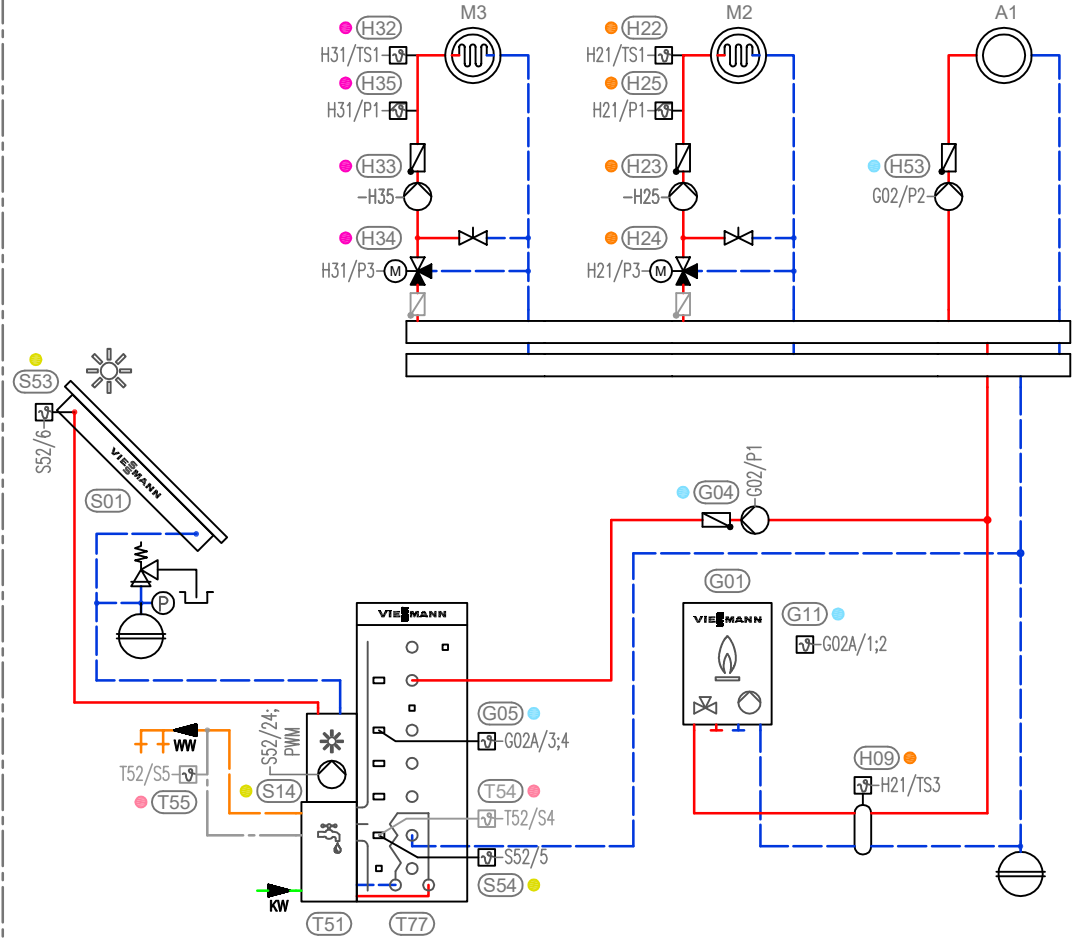
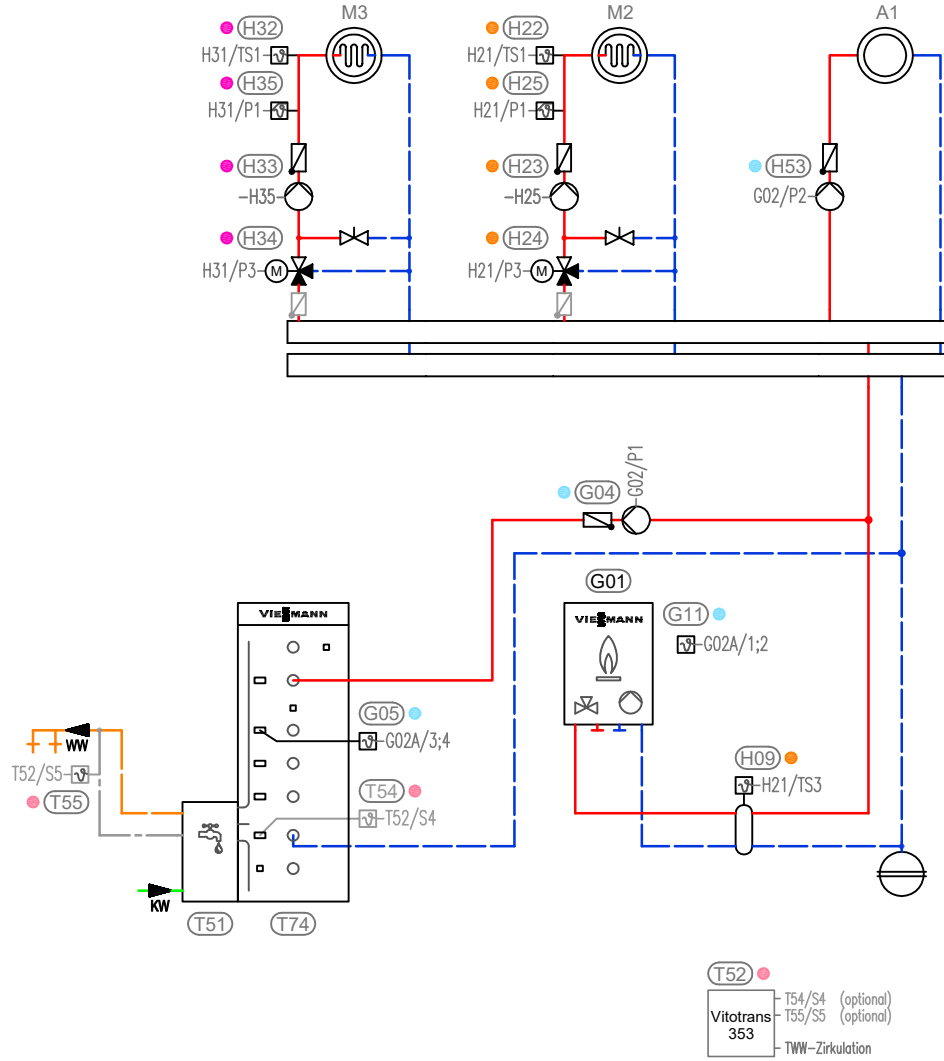
40	230V
40A	
P1/20	H25→H23, Heizkreispumpe M2
P3/52	H24, Heizkreismischer M2
PWM1	
TS2	
TS1/2	H22, Temperatursensor VL M2
TS3/9	H09, Temperatursensor Weiche
74	G02/5/6, PlusBus
74	H21/74, PlusBus
1	S1

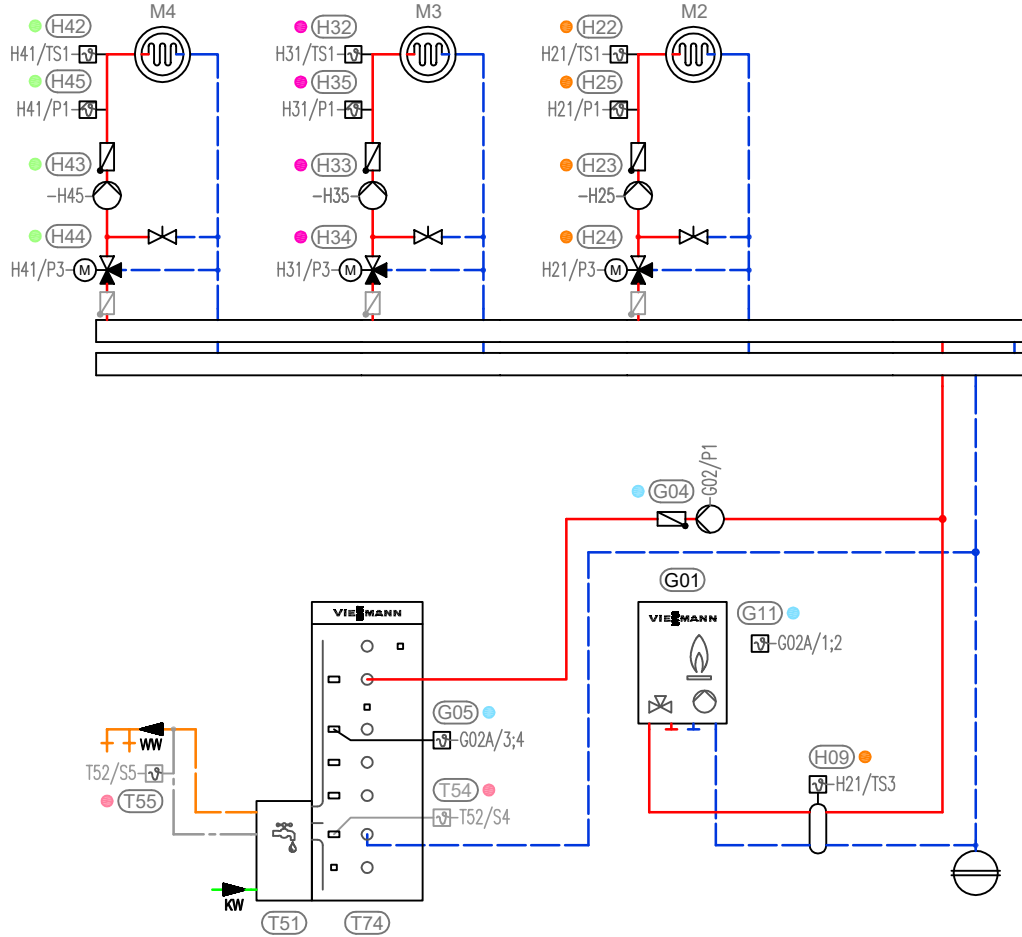
H31

40	230V
40A	
P1/20	H35→H33, Heizkreispumpe M3
P3/52	H34, Heizkreismischer M3
PWM1	
TS2	
TS1/2	H32, Temperatursensor VL M3
TS3/9	
74	H21/74, PlusBus
74	S52/74, PlusBus
2	S1

ID: 4802654

Vitodens 200/300-W

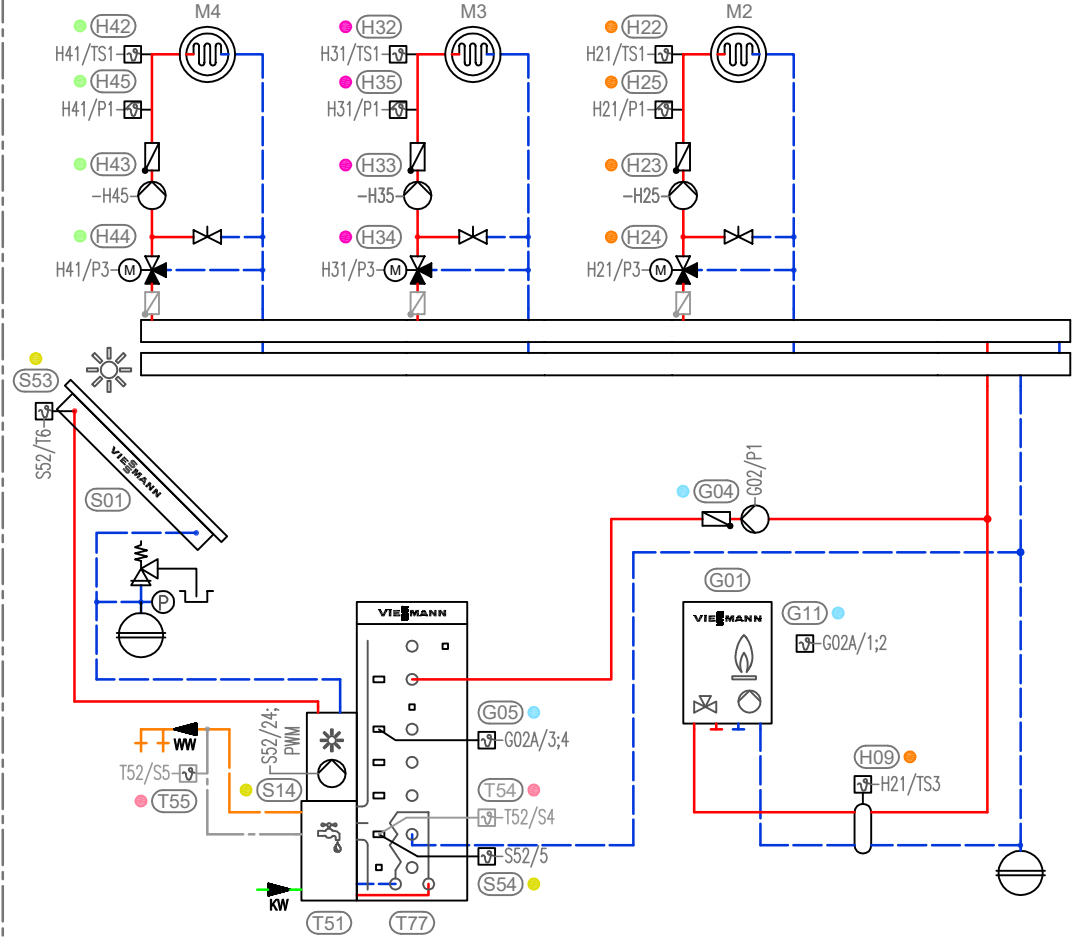




T52 ● T54/S4 (optional)
T55/S5 (optional)
Vitotrans 353 TWW-Zirkulation

ID: 4802655

Vitodens 300-W



T52 ● T54/S4 (optional)
T55/S5 (optional)
Vitotrans 353 TWW-Zirkulation

S52 ● EM-S1 (ADIO) siehe Detail [A] unter Informationen

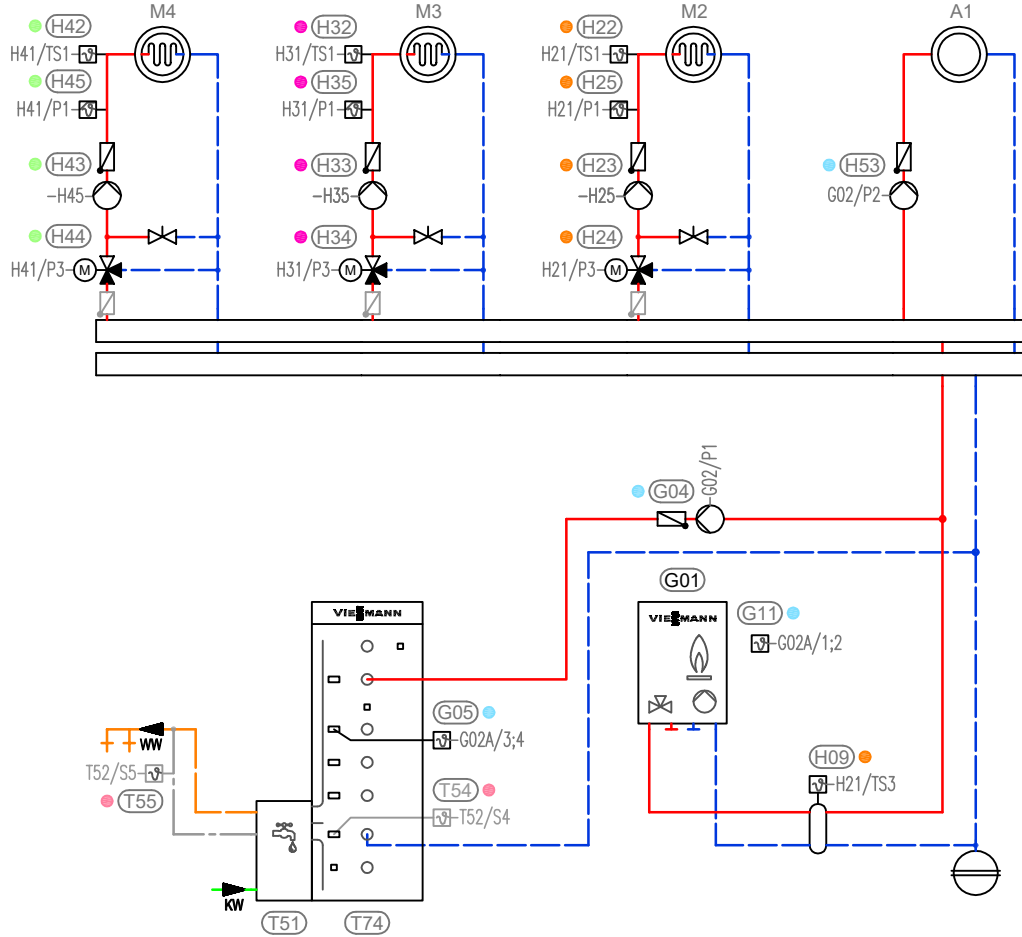
40	230V
24	S05, Pumpe Solar
22	S05, Pumpe Solar
PWM	S05, Pumpe Solar
10	
7	
6	S53, Sensor Kollektor 20kΩ
5	S54, Sensor Speicher unten 10kΩ
145/74	H41/74, PlusBus ●
0	S1

40	230V
156	
156	
P1	G04, Speicherladepumpe
P2	
96	
74	H21/74, PlusBus ●
5	G05, Sensor TWW
1	G11, Sensor AT
91	
91	

40	230V
40A	
P1/20	H25→H23, Heizkreispumpe M2
P3/52	H24, Heizkreismischer M2
PWM1	
TS2	
TS1/2	H22, Temperatursensor VL M2
TS3/9	H09, Temperatursensor Weiche
74	G02/5/6, PlusBus ●
74	H31/74, PlusBus ●
1	S1

40	230V
40A	
P1/20	H35→H33, Heizkreispumpe M3
P3/52	H34, Heizkreismischer M3
PWM1	
TS2	
TS1/2	H32, Temperatursensor VL M3
TS3/9	
74	H21/74, PlusBus ●
74	H41/74, PlusBus ●
2	S1

40	230V
40A	
P1/20	H45→H43, Heizkreispumpe M4
P3/52	H44, Heizkreismischer M4
PWM1	
TS2	
TS1/2	H42, Temperatursensor VL M4
TS3/9	
74	H31/74, PlusBus ●
74	H41/74, PlusBus ●
3	S1



T52 T54/S4 (optional)
T55/S5 (optional)
Vitotrans 353 TWW-Zirkulation

ID: 4802656

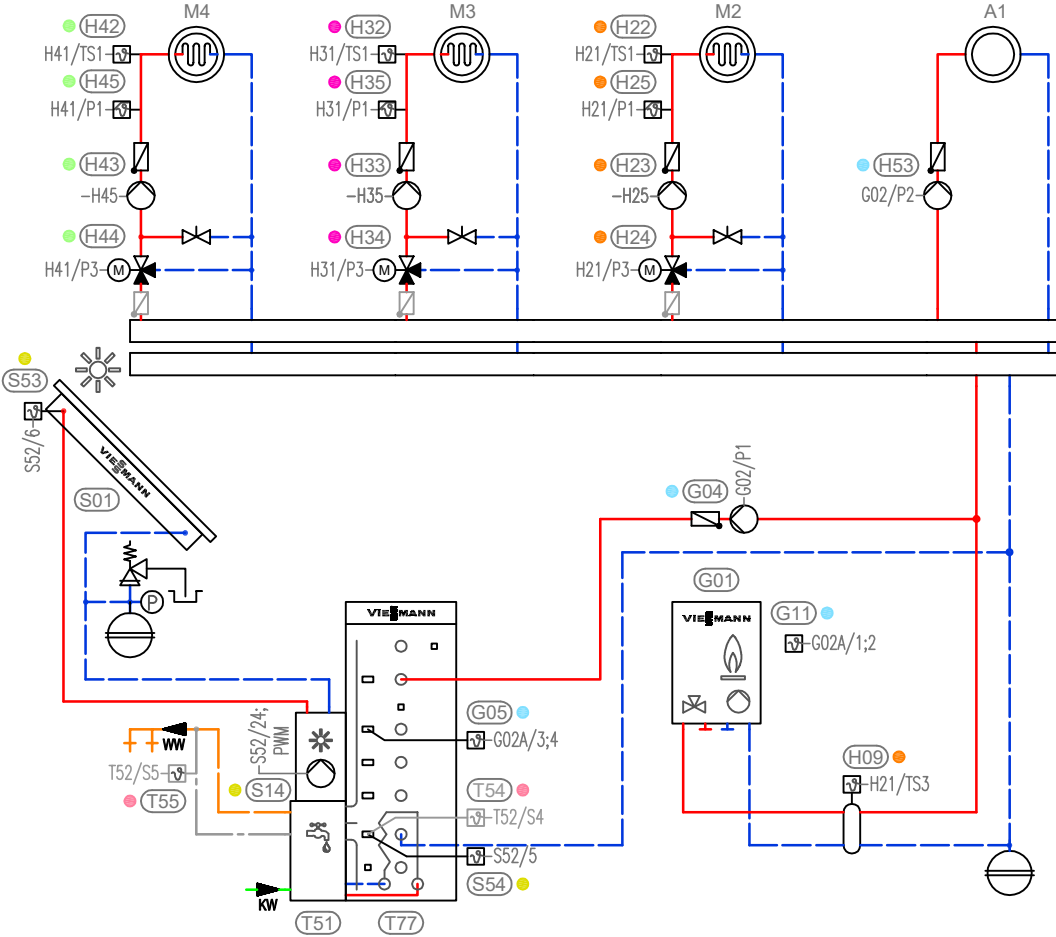
G02	
40	230V
156	
156	
P1	G04, Speicherladepumpe
P2	H53, Heizkreispumpe A1
96	
74	H21/74, PlusBus
5	G05, Sensor TWW
1	G11, Sensor AT
91	
91	

H21	
40	230V
40A	
P1/20	H25→H23, Heizkreispumpe M2
P3/52	H24, Heizkreismischer M2
PWM1	
TS2	
TS1/2	H22, Temperatursensor VL M2
TS3/9	H09, Temperatursensor Weiche
74	G02/5/6, PlusBus
74	H31/74, PlusBus
1	S1

H31	
40	230V
40A	
P1/20	H35→H33, Heizkreispumpe M3
P3/52	H34, Heizkreismischer M3
PWM1	
TS2	
TS1/2	H32, Temperatursensor VL M3
TS3/9	
74	H21/74, PlusBus
74	H41/74, PlusBus
2	S1

H41	
40	230V
40A	
P1/20	H45→H43, Heizkreispumpe M4
P3/52	H44, Heizkreismischer M4
PWM1	
TS2	
TS1/2	H42, Temperatursensor VL M4
TS3/9	
74	H31/74, PlusBus
74	
3	S1

Vitodens 300-W



EM-S1 (ADIO) siehe Detail [A] unter Informationen

S52	230V
40	
24	S05, Pumpe Solar
22	
PWM	S05, Pumpe Solar
10	
7	
6	S53, Sensor Kollektor 20kΩ
5	S54, Sensor Speicher unten 10kΩ
145/74	H41/74, PlusBus
0	S1

T52 T54/S4 (optional)
T55/S5 (optional)
Vitotrans 353 TWW-Zirkulation

G02	
40	230V
156	
156	
P1	G04, Speicherladepumpe
P2	H53, Heizkreispumpe A1
96	
74	H21/74, PlusBus
5	G05, Sensor TWW
1	G11, Sensor AT
91	
91	

H21	
40	230V
40A	
P1/20	H25→H23, Heizkreispumpe M2
P3/52	H24, Heizkreismischer M2
PWM1	
TS2	
TS1/2	H22, Temperatursensor VL M2
TS3/9	H09, Temperatursensor Weiche
74	G02/5/6, PlusBus
74	H31/74, PlusBus
1	S1

H31	
40	230V
40A	
P1/20	H35→H33, Heizkreispumpe M3
P3/52	H34, Heizkreismischer M3
PWM1	
TS2	
TS1/2	H32, Temperatursensor VL M3
TS3/9	
74	H21/74, PlusBus
74	H41/74, PlusBus
2	S1

H41	
40	230V
40A	
P1/20	H45→H43, Heizkreispumpe M4
P3/52	H44, Heizkreismischer M4
PWM1	
TS2	
TS1/2	H42, Temperatursensor VL M4
TS3/9	
74	H31/74, PlusBus
74	S52/74, PlusBus
3	S1

4c

Schnellübersicht Systemvarianten Vitodens mit HMU

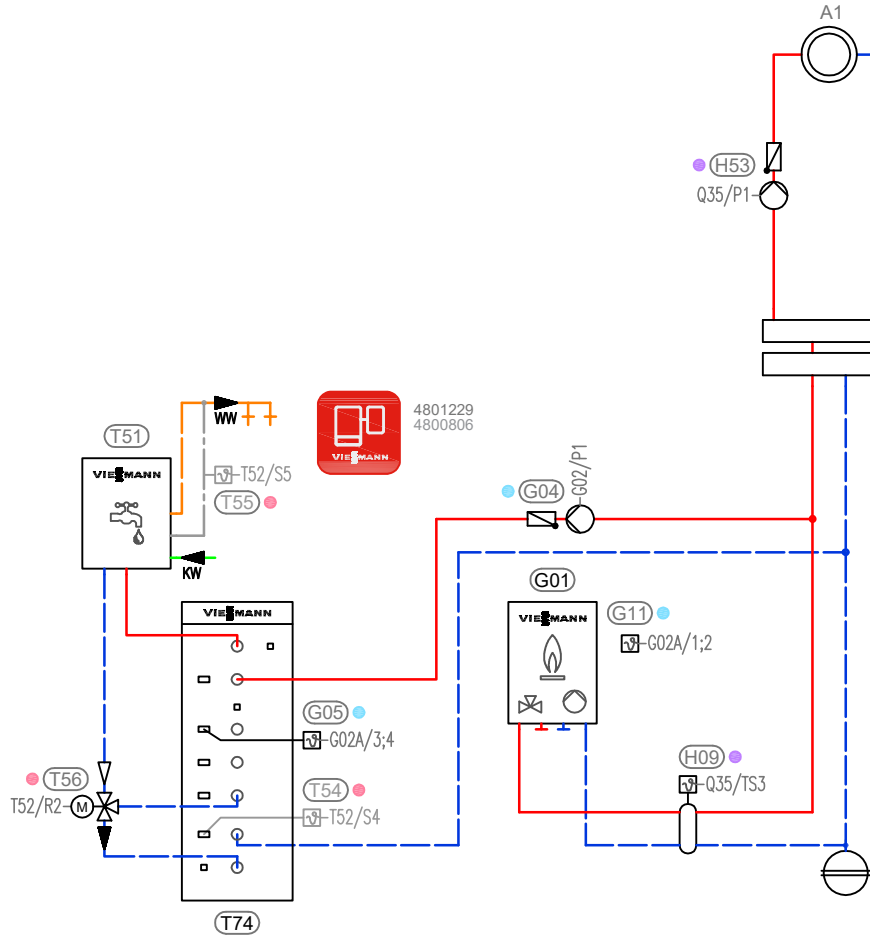


Wandhängende Gas-Brennwertgeräte

- Hydraulische Weiche
- Umwälzpumpe zur Speicherbeheizung
- Vitotrans 353 Frischwasserstation (Wandmontage)
- Trinkwasser-Zirkulation optional (Vitotrans 353)
- Solare Trinkwassererwärmung

ID: 4802650 und Beiblatt

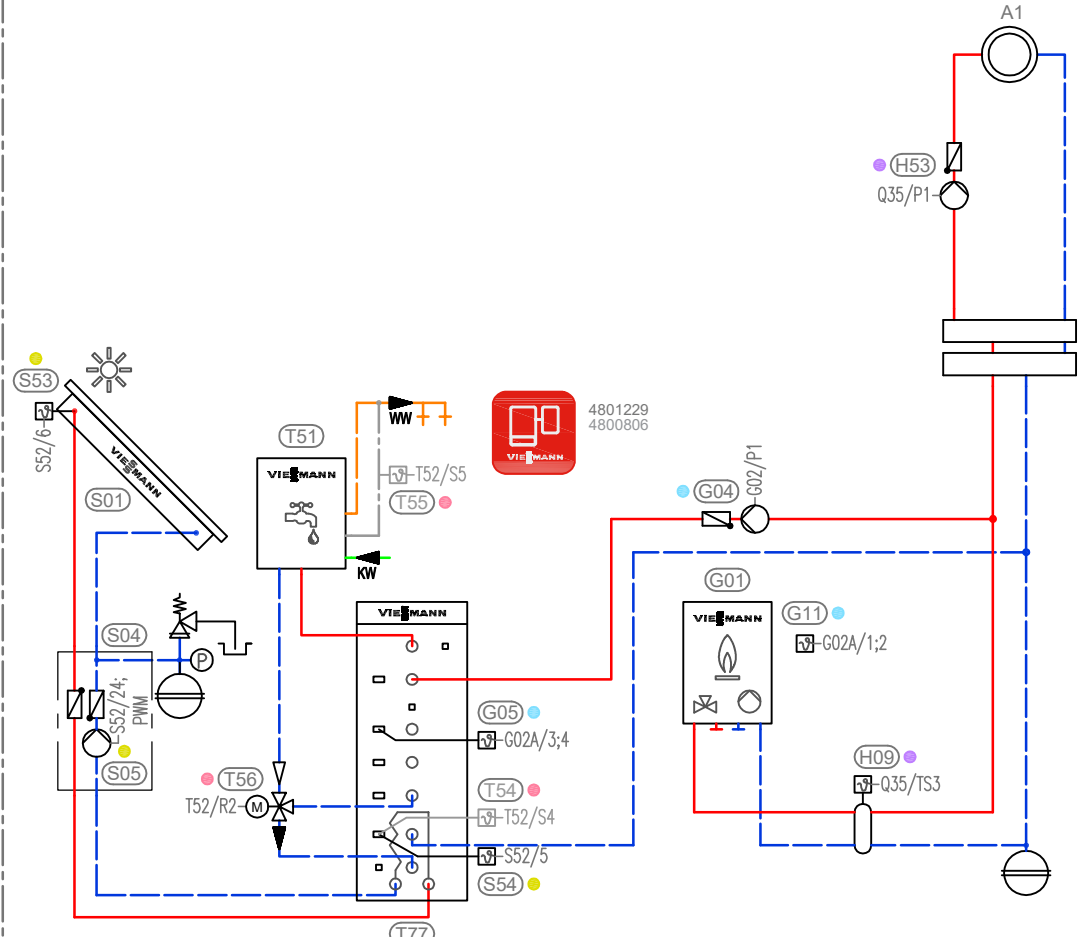
Vitodens 200/300-W



Q35	230V
40	40A
P1/20	H53, Heizkreispumpe A1
P3/46	
PWM1	
TS2	
TS1	
TS3/9	H09, Temperatursensor Weiche
74	G02/5/6, PlusBus
74	
1	S1

T52	T54/S4 (optional)
	T55/S5 (optional)
	T56/R2 (optional)
	TWW-Zirkulation (optional)

G02	230V
40	156
156	
P1	G04, Speicherladepumpe
P2	
96	
74	Q35/74, PlusBus
5	G05, Sensor TWW
1	G11, Sensor AT
OR	91
91	



S52	EM-S1 (ADIO) siehe Detail [A] unter Informationen
40	230V
24	S05, Pumpe Solar
22	
PWM	S05, Pumpe Solar
10	
7	
6	S53, Sensor Kollektor 20kΩ
5	S54, Sensor Speicher unten 10kΩ
145/74	Q35/74, PlusBus
74	
0	S1

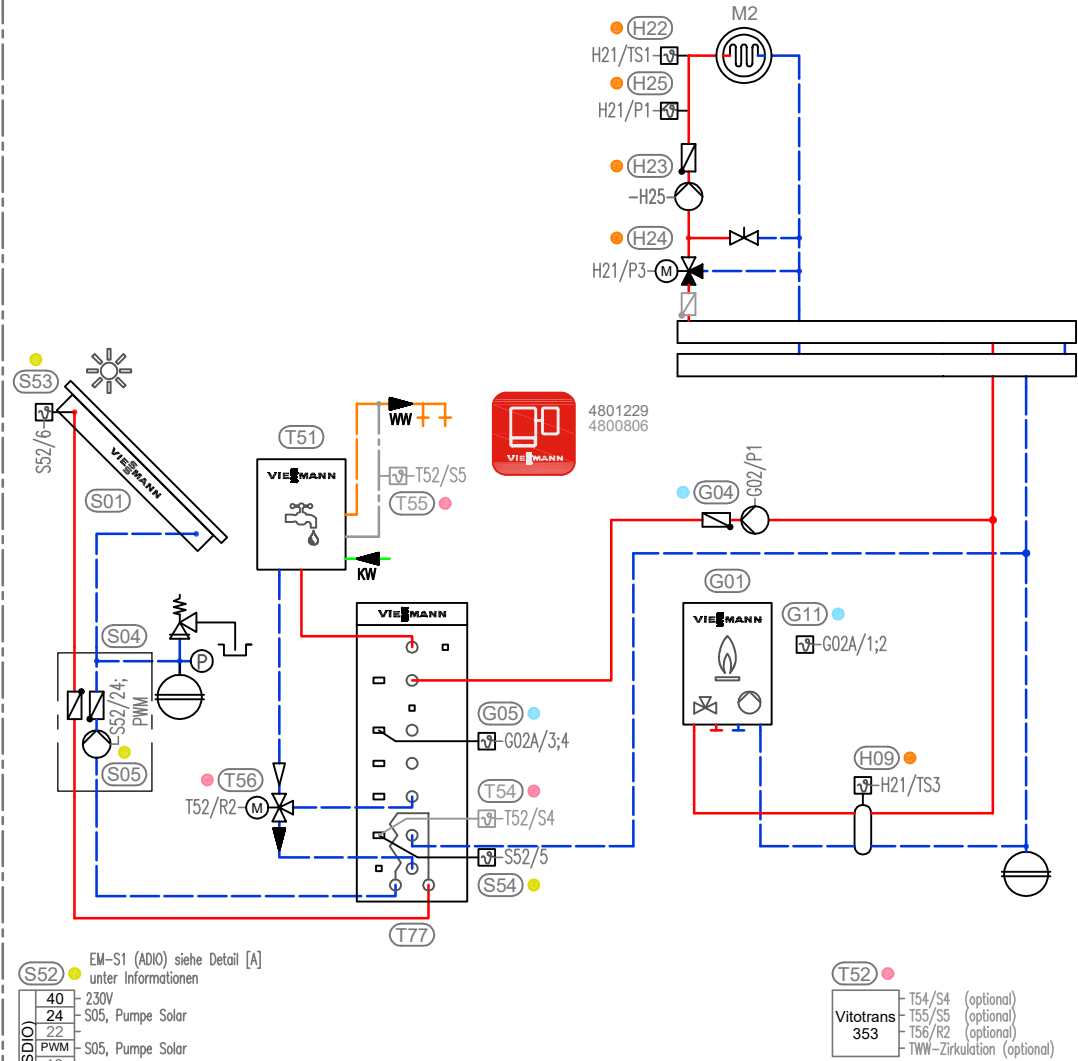
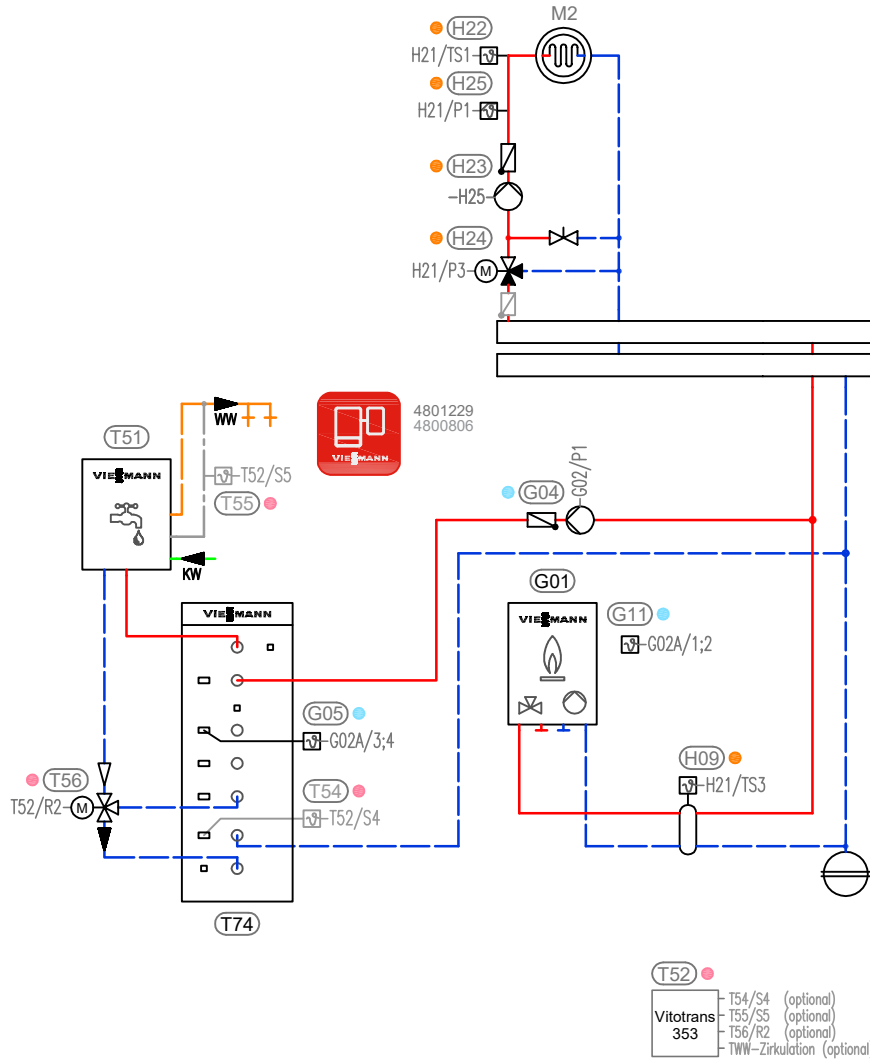
Q35	230V
40	40A
P1/20	H53, Heizkreispumpe A1
P3/46	
PWM1	
TS2	
TS1	
TS3/9	H09, Temperatursensor Weiche
74	G02/5/6, PlusBus
74	S52/74, PlusBus
1	S1

T52	T54/S4 (optional)
	T55/S5 (optional)
	T56/R2 (optional)
	TWW-Zirkulation (optional)

G02	230V
40	156
156	
P1	G04, Speicherladepumpe
P2	
96	
74	Q35/74, PlusBus
5	G05, Sensor TWW
1	G11, Sensor AT
OR	91
91	

ID: 4802651 und Beiblatt

Vitodens 200/300-W



G02

40	230V
156	
156	
P1	G04, Speicherladepumpe
P2	
96	
74	H21/74, PlusBus
5	G05, Sensor TWW
1	G11, Sensor AT
91	
91	

H21

40	230V
40A	
P1/20	H25 → H23, Heizkreispumpe M2
P3/52	H24, Heizkreismischer M2
P2	
PWM1	
TS2	
TS1/2	H22, Temperatursensor VL M2
TS3/9	H09, Temperatursensor Weiche
74	G02/5;6, PlusBus
74	
1	S1

S52

40	230V
24	S05, Pumpe Solar
22	S05, Pumpe Solar
PWM	
10	
7	
6	S53, Sensor Kollektor 20kΩ
5	S54, Sensor Speicher unten 10kΩ
145/74	H21/74, PlusBus
74	
0	S1

G02

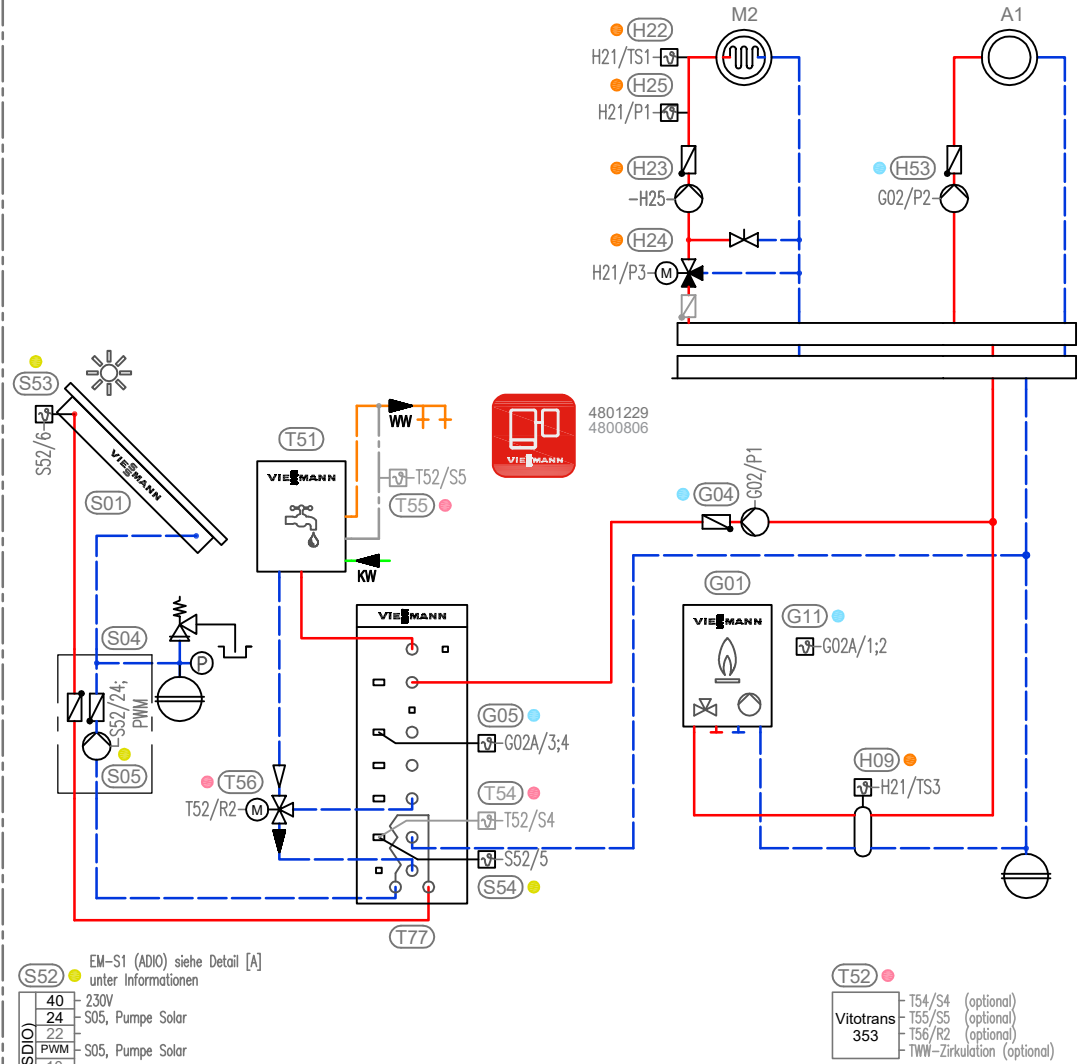
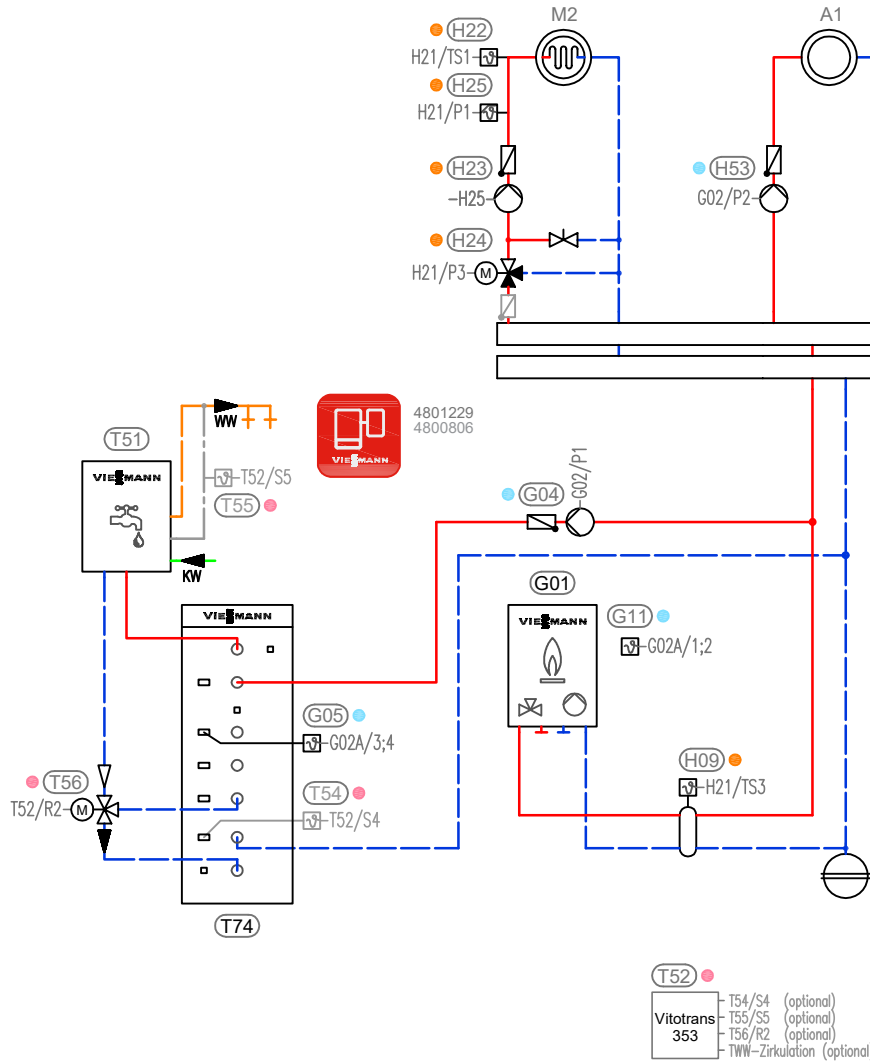
40	230V
156	
156	
P1	G04, Speicherladepumpe
P2	
96	
74	H21/74, PlusBus
5	G05, Sensor TWW
1	G11, Sensor AT
91	
91	

H21

40	230V
40A	
P1/20	H25 → H23, Heizkreispumpe M2
P3/52	H24, Heizkreismischer M2
P2	
PWM1	
TS2	
TS1/2	H22, Temperatursensor VL M2
TS3/9	H09, Temperatursensor Weiche
74	G02/5;6, PlusBus
74	S52/74, PlusBus
1	S1

ID: 4802652 und Beiblatt

Vitodens 200/300-W



40	230V
156	
156	
P1	G04, Speicherladepumpe
P2	H53, Heizkreispumpe A1
96	
74	H21/74, PlusBus
5	G05, Sensor TWW
1	G11, Sensor AT
91	
91	

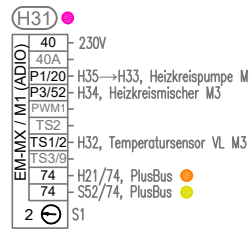
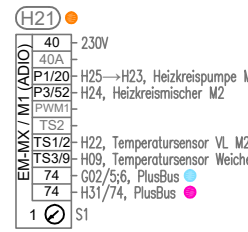
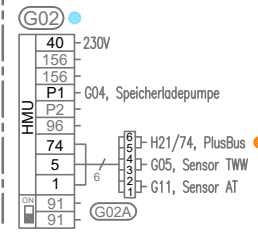
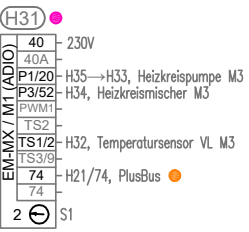
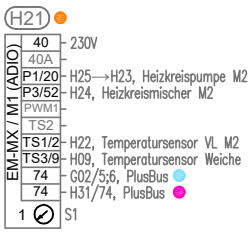
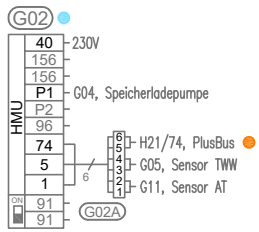
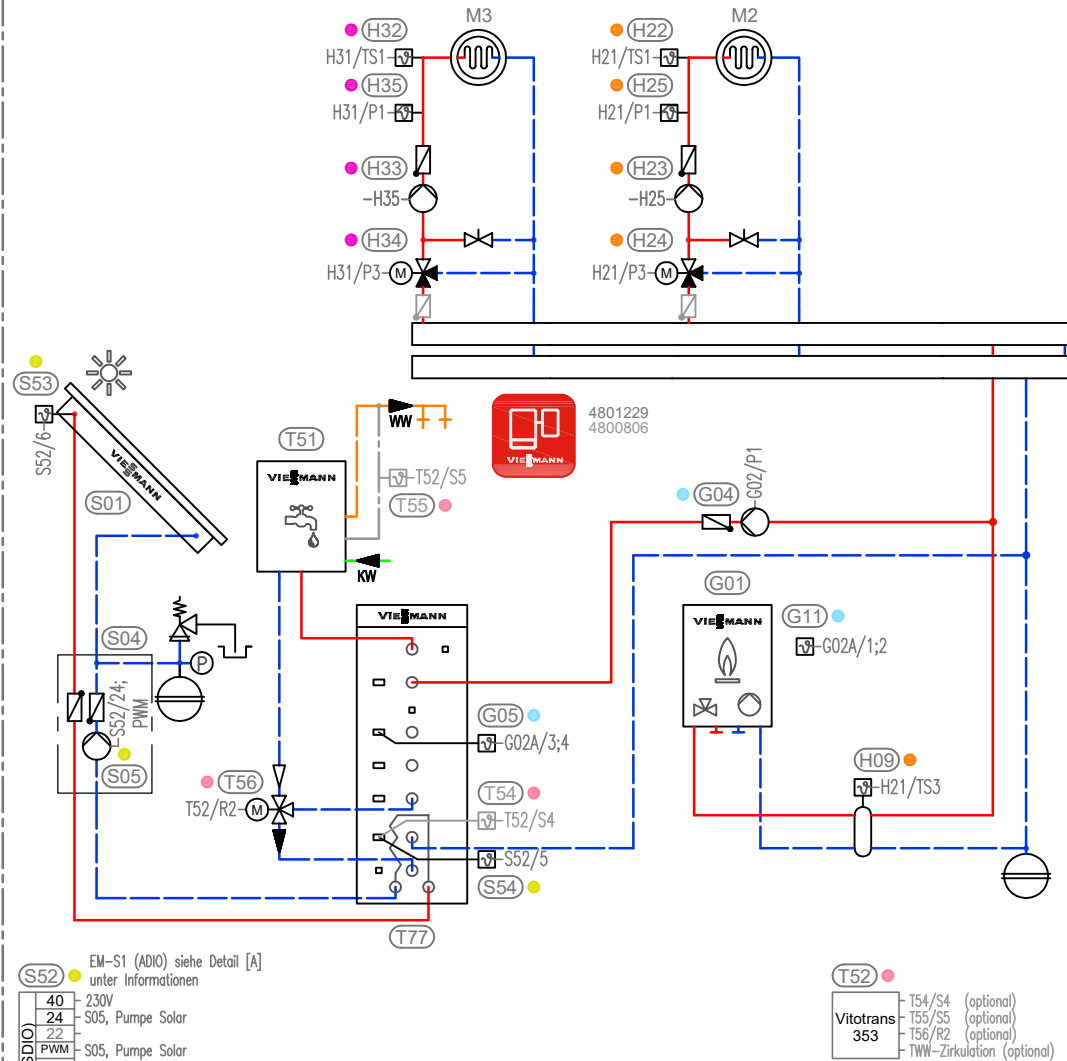
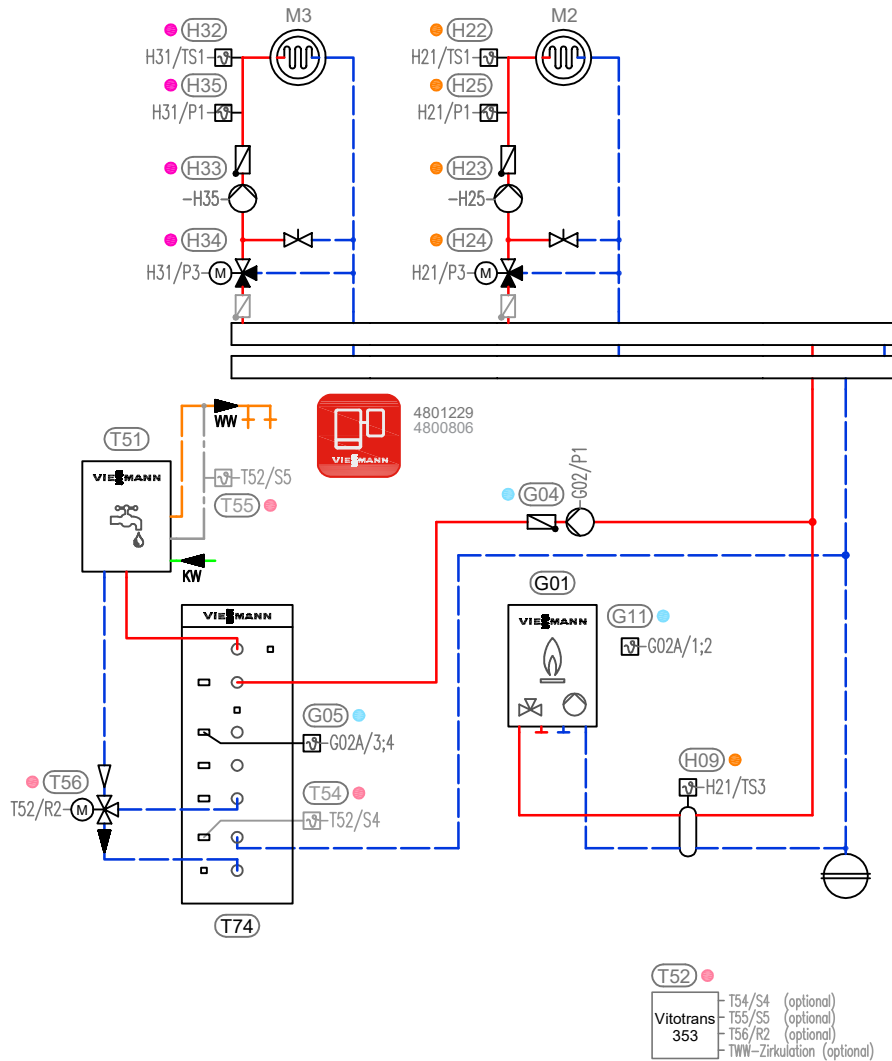
40	230V
40A	
P1/20	H25→H23, Heizkreispumpe M2
P3/52	H24, Heizkreismischer M2
PWM1	
TS2	
TS1/2	H22, Temperatursensor VL M2
TS3/9	H09, Temperatursensor Weiche
74	G02/5;6, PlusBus
74	
1	S1

40	230V
156	
156	
P1	G04, Speicherladepumpe
P2	H53, Heizkreispumpe A1
96	
74	H21/74, PlusBus
5	G05, Sensor TWW
1	G11, Sensor AT
91	
91	

40	230V
40A	
P1/20	H25→H23, Heizkreispumpe M2
P3/52	H24, Heizkreismischer M2
PWM1	
TS2	
TS1/2	H22, Temperatursensor VL M2
TS3/9	H09, Temperatursensor Weiche
74	G02/5;6, PlusBus
74	S52/74, PlusBus
1	S1

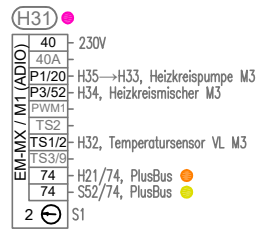
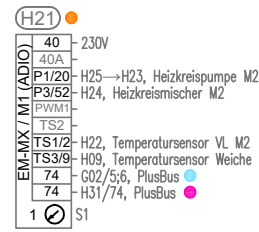
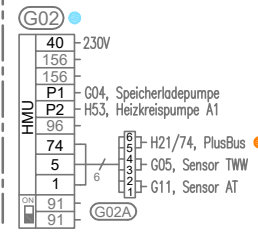
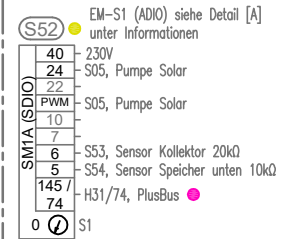
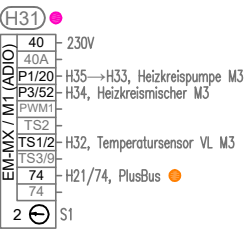
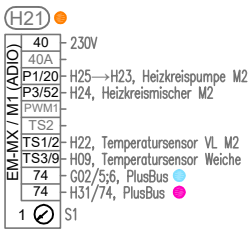
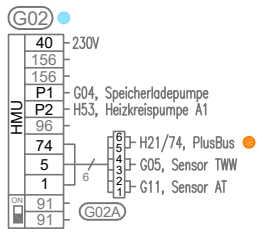
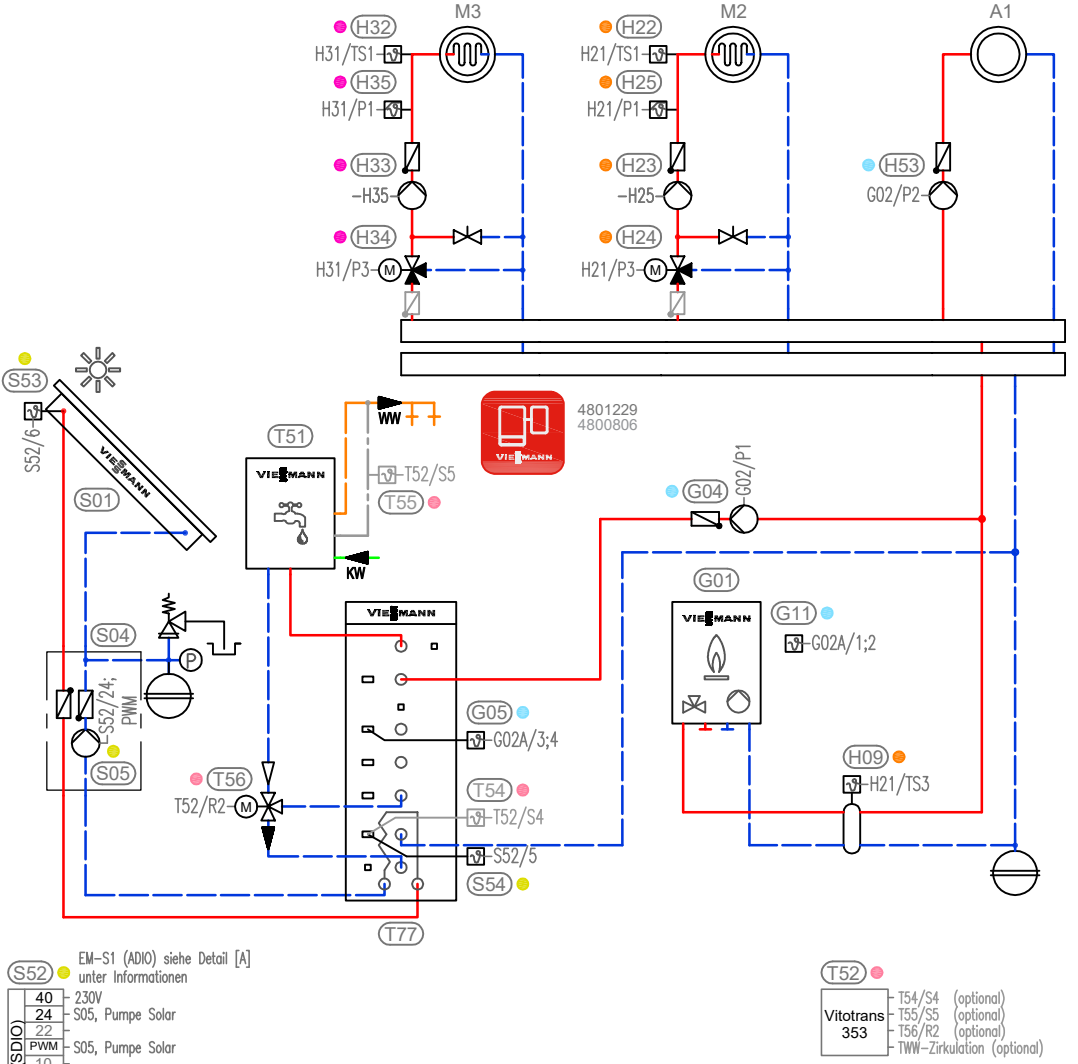
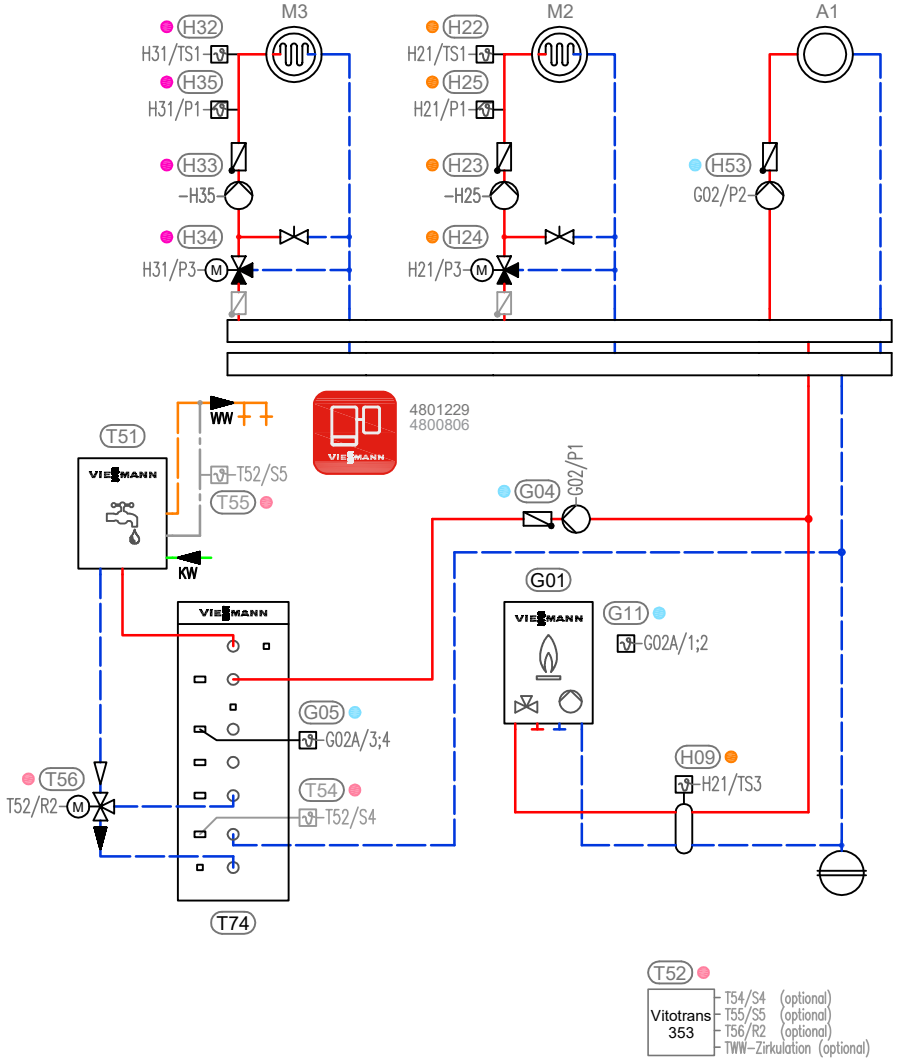
Vitodens 200/300-W

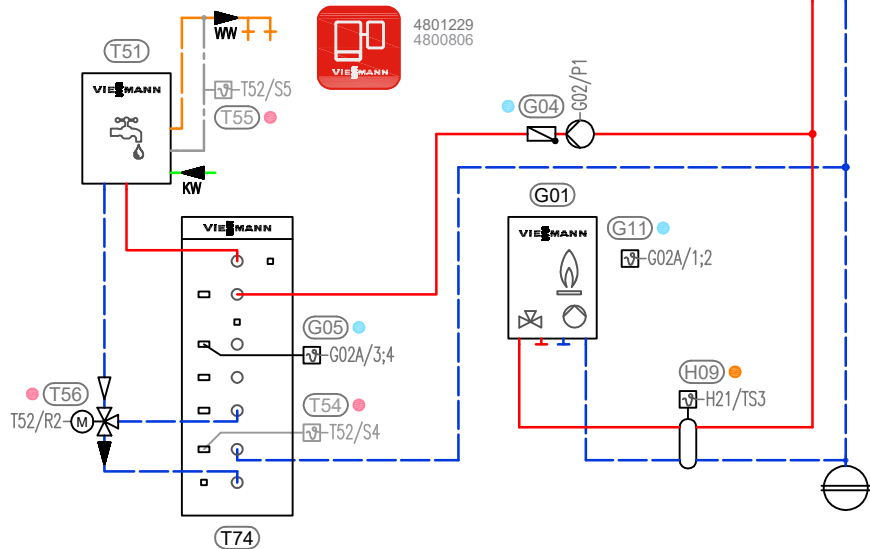
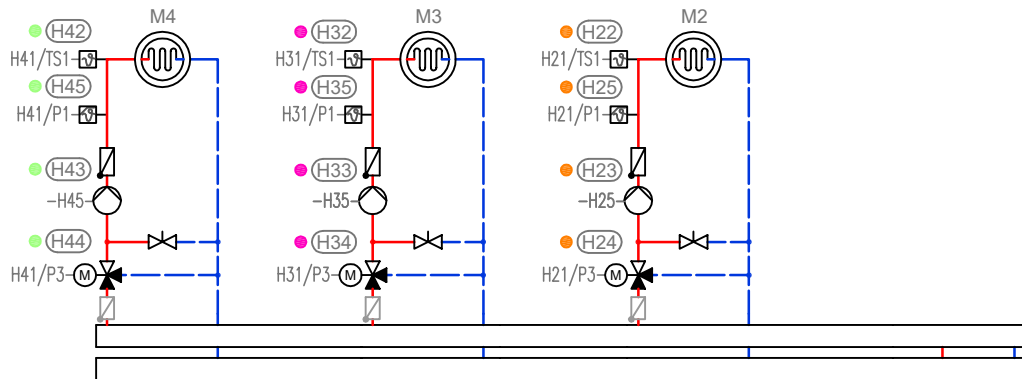
ID: 4802653 und Beiblatt



ID: 4802654 und Beiblatt

Vitodens 200/300-W

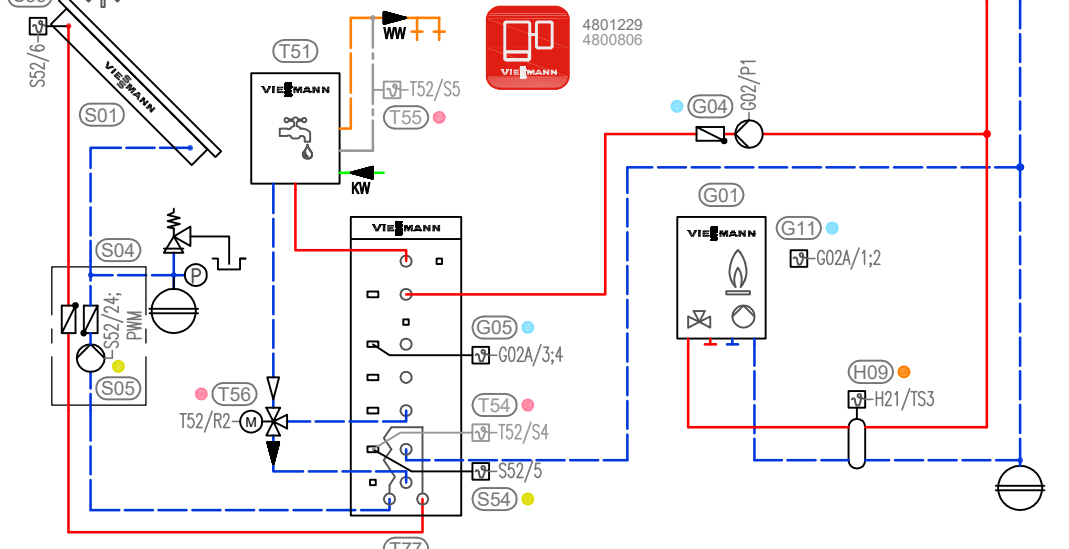
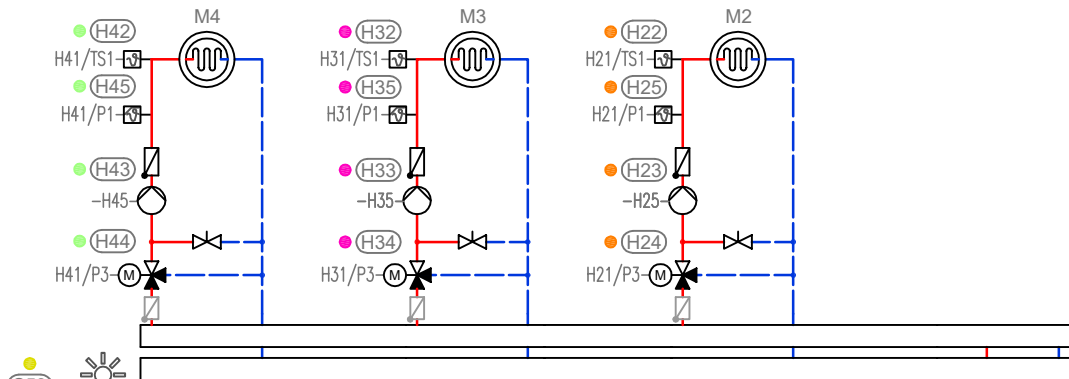




T52 ●

Vitotrans 353	T54/S4 (optional)
	T55/S5 (optional)
	T56/R2 (optional)
	TWW-Zirkulation (optional)

Vitodens 300-W



S52 ● EM-S1 (ADIO) siehe Detail [A] unter Informationen

40	230V
24	S05, Pumpe Solar
22	S05, Pumpe Solar
10	S05, Pumpe Solar
7	
6	S53, Sensor Kollektor 20kΩ
5	S54, Sensor Speicher unten 10kΩ
145/74	H41/74, PlusBus ●
0	S1

T52 ●

Vitotrans 353	T54/S4 (optional)
	T55/S5 (optional)
	T56/R2 (optional)
	TWW-Zirkulation (optional)

ID: 4802655 und Beiblatt

G02 ●

HMU	40	230V
	156	
	156	
	P1	G04, Speicherladepumpe
	P2	
	96	
	74	
	5	
	1	
OR	91	
	91	

H21 ●

EM-MX / MT (ADIO)	40	230V
	40A	
	P1/20	H25 → H23, Heizkreispumpe M2
	P3/52	H24, Heizkreismischer M2
	PWM1	
	TS2	
	TS2	
	TS1/2	H22, Temperatursensor VL M2
	TS3/9	H09, Temperatursensor Weiche
	74	G02/5/6, PlusBus ●
	74	H31/74, PlusBus ●
	1	S1

H31 ●

EM-MX / MT (ADIO)	40	230V
	40A	
	P1/20	H35 → H33, Heizkreispumpe M3
	P3/52	H34, Heizkreismischer M3
	PWM1	
	TS2	
	TS2	
	TS1/2	H32, Temperatursensor VL M3
	TS3/9	
	74	H21/74, PlusBus ●
	74	H41/74, PlusBus ●
	2	S1

H41 ●

EM-MX / MT (ADIO)	40	230V
	40A	
	P1/20	H45 → H43, Heizkreispumpe M4
	P3/52	H44, Heizkreismischer M4
	PWM1	
	TS2	
	TS2	
	TS1/2	H42, Temperatursensor VL M4
	TS3/9	
	74	H31/74, PlusBus ●
	74	
	3	S1

G02 ●

HMU	40	230V
	156	
	156	
	P1	G04, Speicherladepumpe
	P2	
	96	
	74	
	5	
	1	
OR	91	
	91	

H21 ●

EM-MX / MT (ADIO)	40	230V
	40A	
	P1/20	H25 → H23, Heizkreispumpe M2
	P3/52	H24, Heizkreismischer M2
	PWM1	
	TS2	
	TS2	
	TS1/2	H22, Temperatursensor VL M2
	TS3/9	H09, Temperatursensor Weiche
	74	G02/5/6, PlusBus ●
	74	H31/74, PlusBus ●
	1	S1

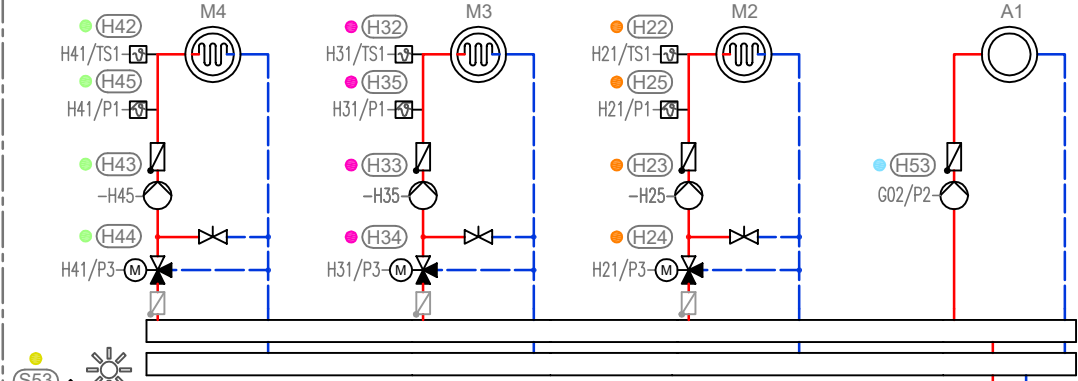
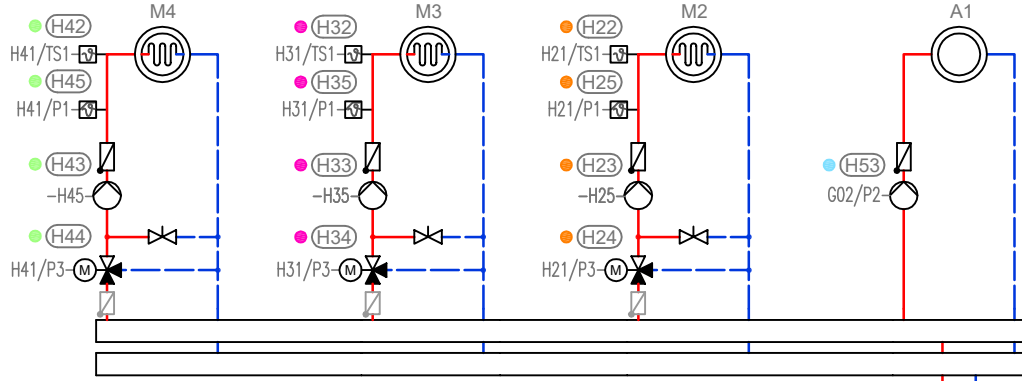
H31 ●

EM-MX / MT (ADIO)	40	230V
	40A	
	P1/20	H35 → H33, Heizkreispumpe M3
	P3/52	H34, Heizkreismischer M3
	PWM1	
	TS2	
	TS2	
	TS1/2	H32, Temperatursensor VL M3
	TS3/9	
	74	H21/74, PlusBus ●
	74	H41/74, PlusBus ●
	2	S1

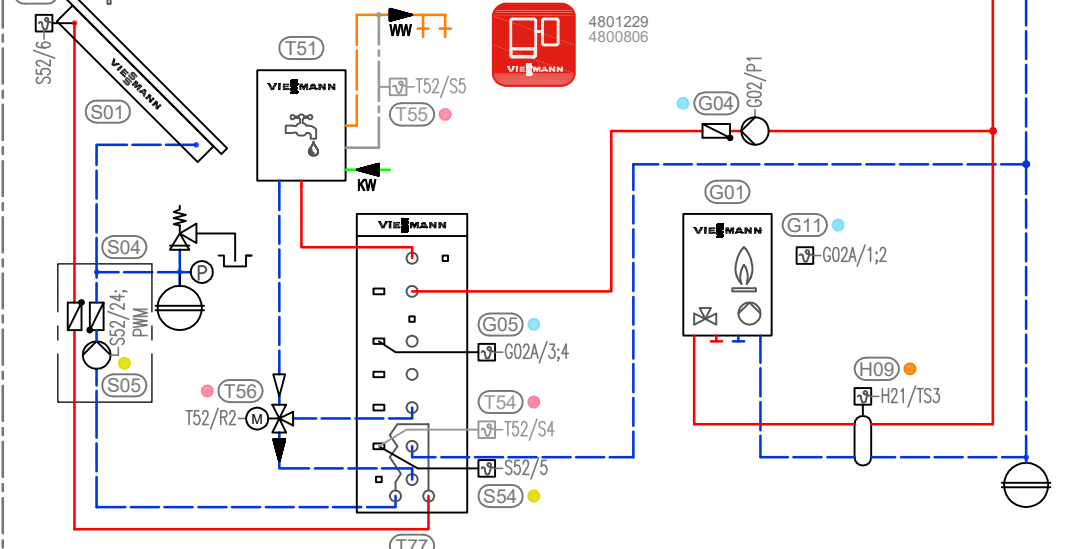
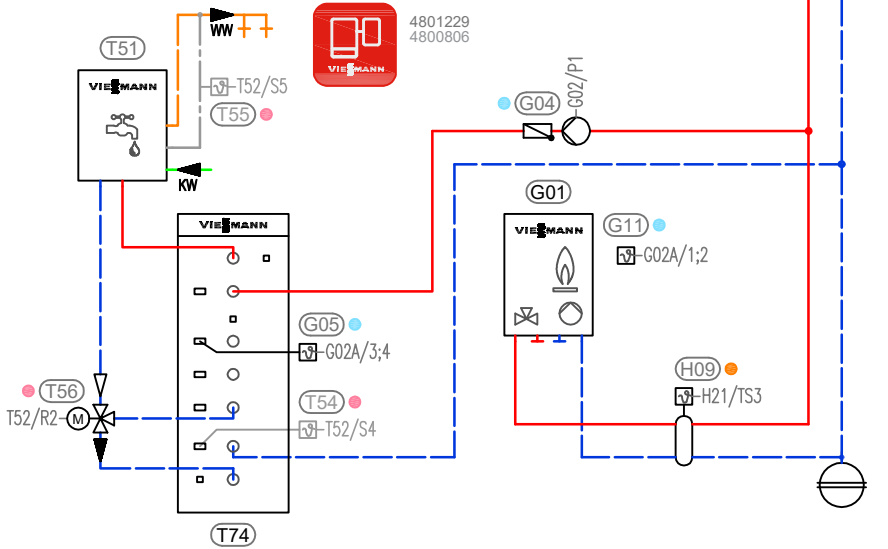
H41 ●

EM-MX / MT (ADIO)	40	230V
	40A	
	P1/20	H45 → H43, Heizkreispumpe M4
	P3/52	H44, Heizkreismischer M4
	PWM1	
	TS2	
	TS2	
	TS1/2	H42, Temperatursensor VL M4
	TS3/9	
	74	H31/74, PlusBus ●
	74	S52/74, PlusBus ●
	3	S1

ID: 4802656 und Beiblatt



Vitodens 300-W



T52

Vitotrans 353	T54/S4 (optional)
	T55/S5 (optional)
	T56/R2 (optional)
	TWW-Zirkulation (optional)

EM-S1 (ADIO) siehe Detail [A] unter Informationen

S52	40 230V
	24 S05, Pumpe Solar
	22 S05, Pumpe Solar
	10 S05, Pumpe Solar
	7 S05, Pumpe Solar
	6 S53, Sensor Kollektor 20kΩ
	5 S54, Sensor Speicher unten 10kΩ
	145/74 H41/74, PlusBus
	0 S1

T52

Vitotrans 353	T54/S4 (optional)
	T55/S5 (optional)
	T56/R2 (optional)
	TWW-Zirkulation (optional)

G02

HMU	40 230V
	156 G04, Speicherladepumpe
	156 H53, Heizkreispumpe A1
	P1 G04, Speicherladepumpe
	P2 H53, Heizkreispumpe A1
	96
	74 H21/74, PlusBus
	5 G05, Sensor TWW
	1 G11, Sensor AT
	91
	91

H21

EM-MX / MT / ADIO	40 230V
	40A P1/20 H25 → H23, Heizkreispumpe M2
	P3/52 H24, Heizkreismischer M2
	PWM1
	TS2
	TS1/2 H22, Temperatursensor VL M2
	TS3/9 H09, Temperatursensor Weiche
	74 G02/5/6, PlusBus
	74 H31/74, PlusBus
	1 S1

H31

EM-MX / MT / ADIO	40 230V
	40A P1/20 H35 → H33, Heizkreispumpe M3
	P3/52 H34, Heizkreismischer M3
	PWM1
	TS2
	TS1/2 H32, Temperatursensor VL M3
	TS3/9
	74 H21/74, PlusBus
	74 H41/74, PlusBus
	2 S1

H41

EM-MX / MT / ADIO	40 230V
	40A P1/20 H45 → H43, Heizkreispumpe M4
	P3/52 H44, Heizkreismischer M4
	PWM1
	TS2
	TS1/2 H42, Temperatursensor VL M4
	TS3/9
	74 H31/74, PlusBus
	74
	3 S1

G02

HMU	40 230V
	156 G04, Speicherladepumpe
	156 H53, Heizkreispumpe A1
	P1 G04, Speicherladepumpe
	P2 H53, Heizkreispumpe A1
	96
	74 H21/74, PlusBus
	5 G05, Sensor TWW
	1 G11, Sensor AT
	91
	91

H21

EM-MX / MT / ADIO	40 230V
	40A P1/20 H25 → H23, Heizkreispumpe M2
	P3/52 H24, Heizkreismischer M2
	PWM1
	TS2
	TS1/2 H22, Temperatursensor VL M2
	TS3/9 H09, Temperatursensor Weiche
	74 G02/5/6, PlusBus
	74 H31/74, PlusBus
	1 S1

H31

EM-MX / MT / ADIO	40 230V
	40A P1/20 H35 → H33, Heizkreispumpe M3
	P3/52 H34, Heizkreismischer M3
	PWM1
	TS2
	TS1/2 H32, Temperatursensor VL M3
	TS3/9
	74 H21/74, PlusBus
	74 H41/74, PlusBus
	2 S1

H41

EM-MX / MT / ADIO	40 230V
	40A P1/20 H45 → H43, Heizkreispumpe M4
	P3/52 H44, Heizkreismischer M4
	PWM1
	TS2
	TS1/2 H42, Temperatursensor VL M4
	TS3/9
	74 H31/74, PlusBus
	74 H41/74, PlusBus
	74 S52/74, PlusBus
	3 S1

5a

Schnellübersicht Systemvarianten Vitodens mit HMU



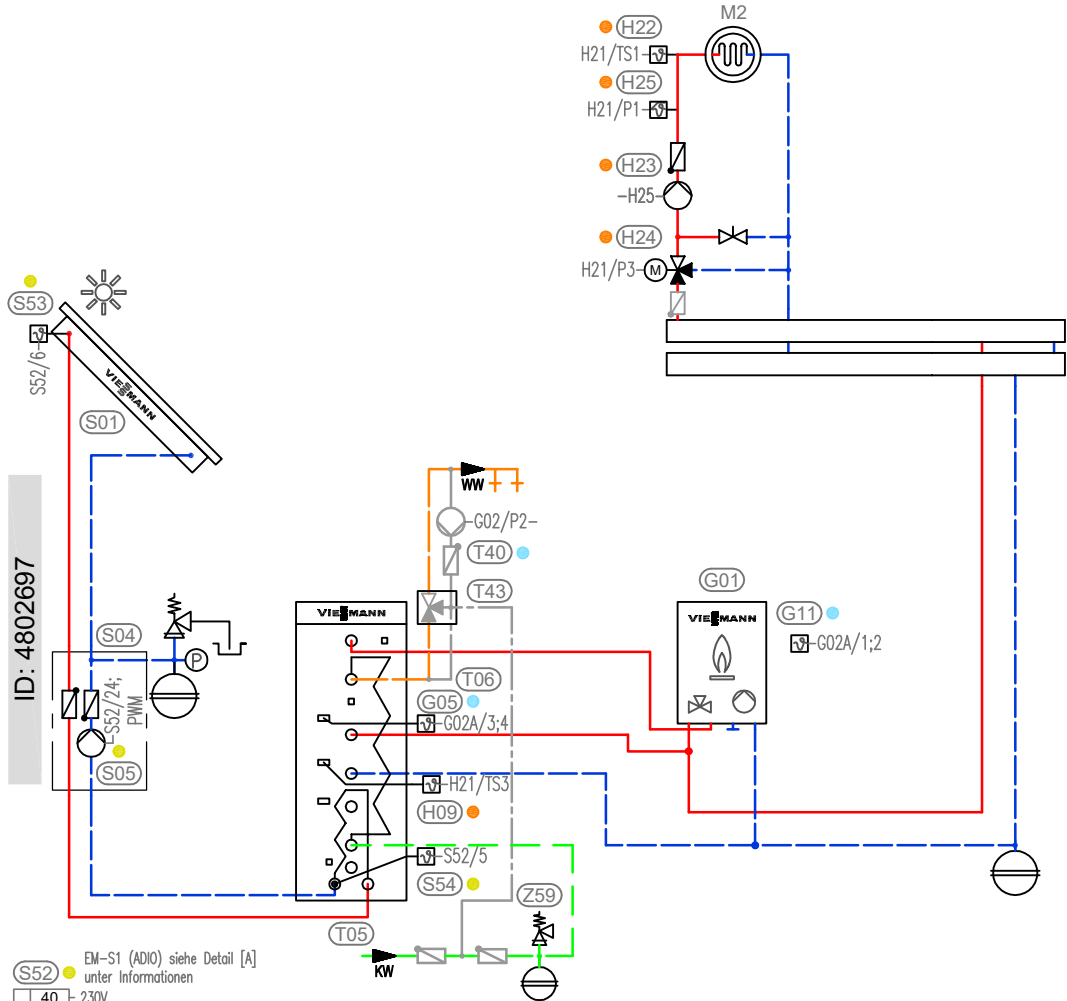
Wandhängende Gas-Brennwertgeräte

Solare Heizungsunterstützung ohne 3-Wege Umschaltventil

- Heizwasser-Pufferspeicher als hydraulische Weiche
- Heizwasser-Pufferspeicher mit Trinkwassererwärmung Vitocell 340-M/360-M
- Trinkwasser-Zirkulation (optional)

Heizkreis M2, Heizwasser-Puffer als hydraulische Weiche, Vitocell 340-M/360-M Trinkwasser-Zirkulation (optional), solare Heizungsunterstützung

Vitodens 200/300-W



ID: 4802697

S52 ● EM-S1 (ADIO) siehe Detail [A] unter Informationen

40	230V
24	S05, Pumpe Solar
22	S05, Pumpe Solar
PWM	S05, Pumpe Solar
10	
7	
6	S53, Sensor Kollektor 20kΩ
5	S54, Sensor Speicher unten 10kΩ
145/74	H21/74, PlusBus ●
0	S1

G02 ●

40	230V
156	
156	
P1	
P2	T40, TWW Zirkulationspumpe
96	
74	H21/74, PlusBus ●
5	G05, Sensor TWW
1	G11, Sensor AT
91	
91	G02A

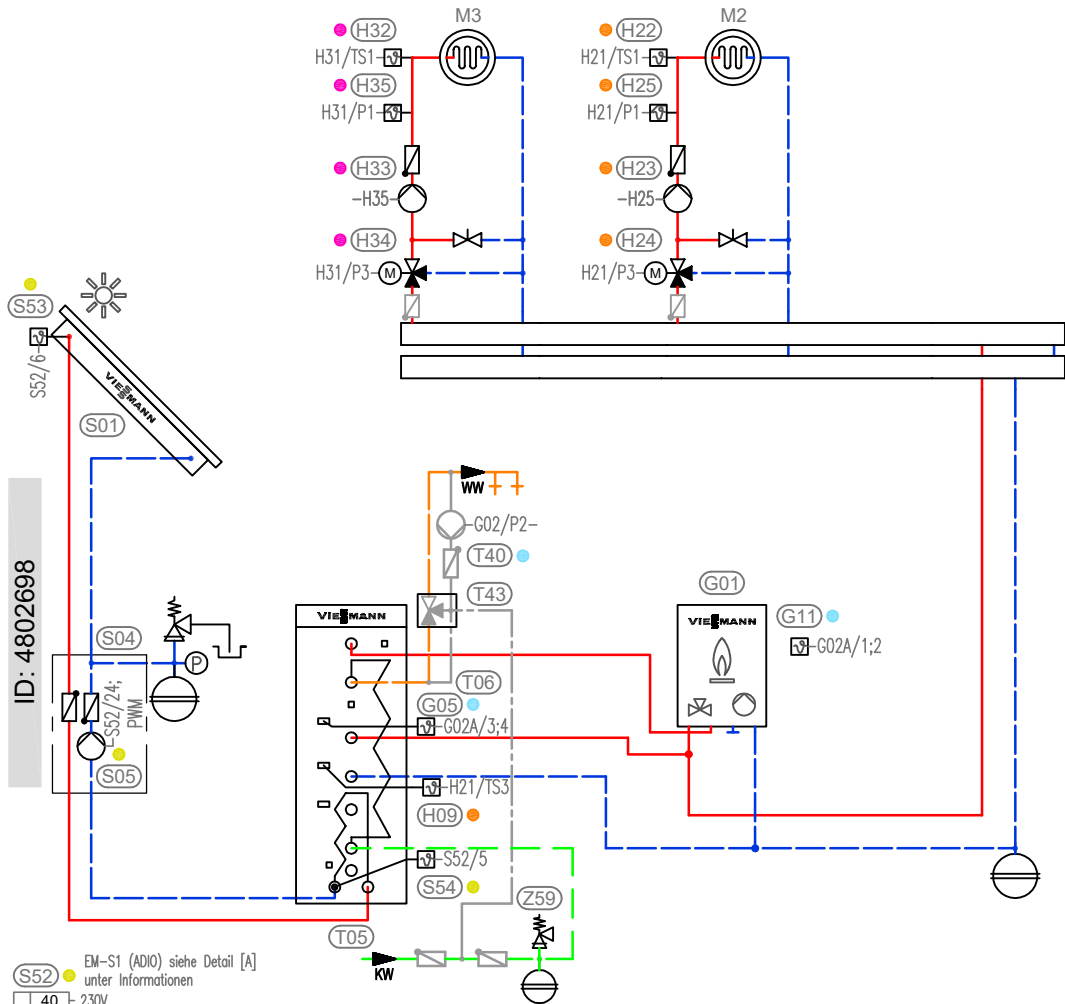
H21 ●

40	230V
40A	
P1/20	H25→H23, Heizkreispumpe M2
P3/52	H24, Heizkreismischer M2
PWM1	
TS2	
TS1/2	H22, Temperatursensor VL M2
TS3/9	H09, Temperatursensor Weiche
74	G02/5;6, PlusBus ●
74	S52/74, PlusBus ●
1	S1



Heizkreis M2 / M3, Heizwasser-Puffer als hydraulische Weiche, Vitocell 340-M/360-M Trinkwasser-Zirkulation (optional), solare Heizungsunterstützung

Vitodens 200/300-W



ID: 4802698

S52 ● EM-S1 (ADIO) siehe Detail [A] unter Informationen

40	230V
24	S05, Pumpe Solar
22	S05, Pumpe Solar
PWM	S05, Pumpe Solar
10	
7	
6	S53, Sensor Kollektor 20kΩ
5	S54, Sensor Speicher unten 10kΩ
145/74	H21/74, PlusBus ●
0	S1

G02 ●

40	230V
156	
156	
P1	
P2	T40, TWW Zirkulationspumpe
96	
74	H21/74, PlusBus ●
5	G05, Sensor TWW
1	G11, Sensor AT
91	
91	G02A

H21 ●

40	230V
40A	
P1/20	H25→H23, Heizkreispumpe M2
P3/52	H24, Heizkreismischer M2
PWM1	
TS2	
TS1/2	H22, Temperatursensor VL M2
TS3/9	H09, Temperatursensor Weiche
74	G02/5,6, PlusBus ●
74	H31/74, PlusBus ●
1	S1

H31 ●

40	230V
40A	
P1/20	H35→H33, Heizkreispumpe M3
P3/52	H34, Heizkreismischer M3
PWM1	
TS2	
TS1/2	H32, Temperatursensor VL M3
TS3/9	
74	H21/74, PlusBus ●
74	S52/74, PlusBus ●
2	S1

5b

Schnellübersicht Systemvarianten Vitodens mit HMU



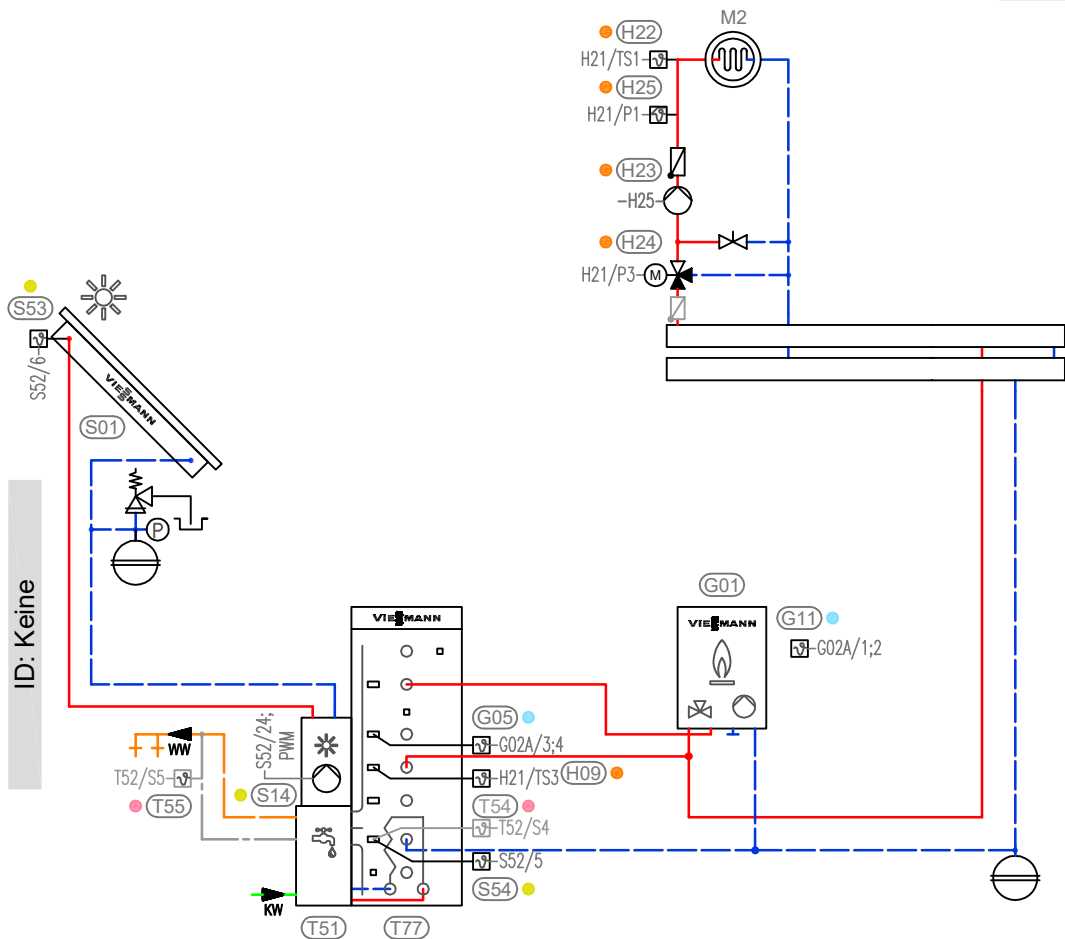
Wandhängende Gas-Brennwertgeräte

- Solare Heizungsunterstützung ohne 3-Wege Umschaltventil
- Heizwasser-Pufferspeicher als hydraulische Weiche
- Vitotrans 353 Frischwasserstation (Speicheranbau und Wandmontage)
- Trinkwasser-Zirkulation Vitotrans 353 (Speicheranbau)
- Trinkwasser-Zirkulation optional Vitotrans 353 (Wandmontage)

Heizkreis M2, Heizwasser-Puffer als hydraulische Weiche, Vitotrans 353 mit Trinkwasser-Zirkulation, solare Heizungsunterstützung

Heizkreis M2, Heizwasser-Puffer als hydraulische Weiche, Vitotrans 353 mit Trinkwasser-Zirkulation (optional), solare Heizungsunterstützung

Vitodens 200/300-W



ID: Keine

S52 ● EM-S1 (ADIO) siehe Detail [A] unter Informationen

40	230V
24	S05, Pumpe Solar
22	
PWM	S05, Pumpe Solar
10	
7	
6	S53, Sensor Kollektor 20kΩ
5	S54, Sensor Speicher unten 10kΩ
145/74	H21/74, PlusBus ●
0	S1

T52 ●

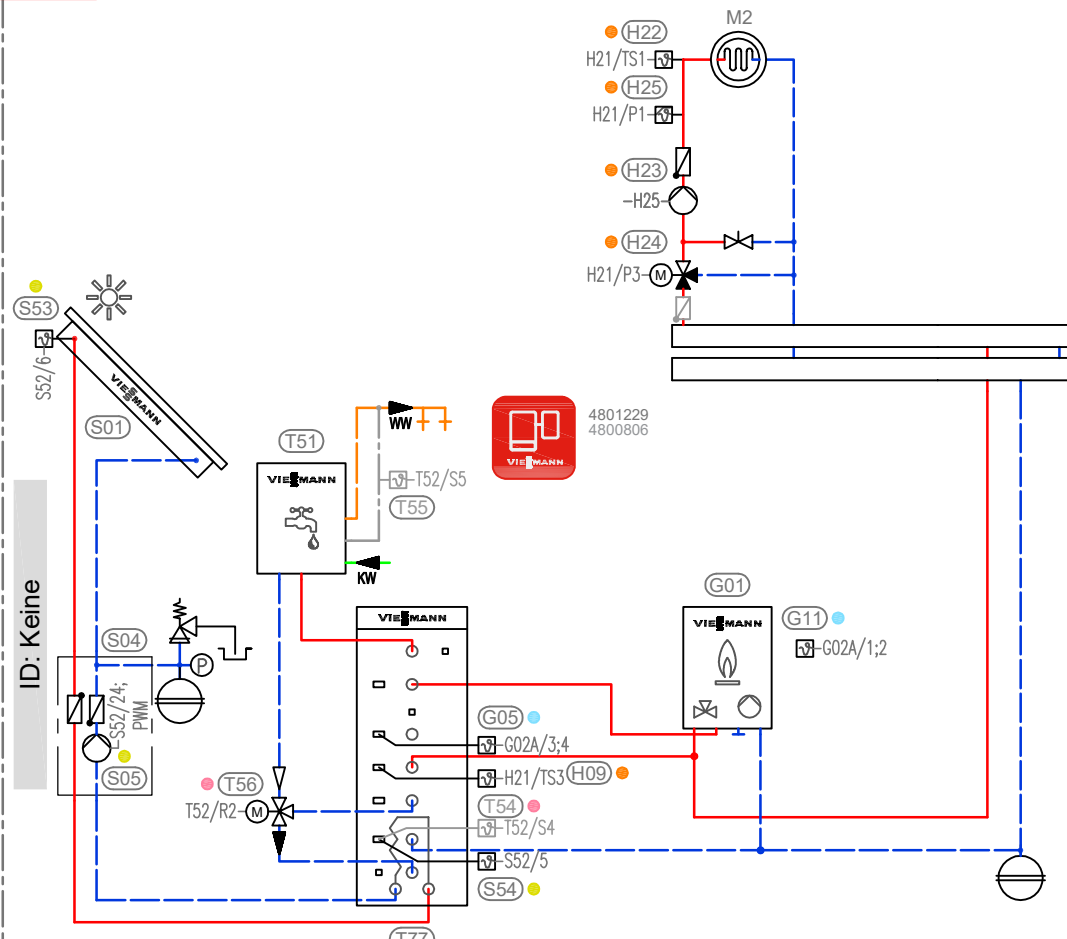
Vitotrans 353	T54/S4 (optional)
	T55/S5 (optional)
	TWW-Zirkulation

G02 ●

40	230V
156	
156	
P1	
P2	
96	
74	H21/74, PlusBus ●
5	G05, Sensor TWW
1	G11, Sensor AT
91	
91	

H21 ●

40	230V
40A	
P1/20	H25→H23, Heizkreispumpe M2
P3/52	H24, Heizkreismischer M2
P2	
PWM1	
TS2	
TS1/2	H22, Temperatursensor VL M2
TS3/9	H09, Temperatursensor Weiche
74	G02/5,6, PlusBus ●
74	S52/74, PlusBus ●
1	S1



ID: Keine

S52 ● EM-S1 (ADIO) siehe Detail [A] unter Informationen

40	230V
24	S05, Pumpe Solar
22	
PWM	S05, Pumpe Solar
10	
7	
6	S53, Sensor Kollektor 20kΩ
5	S54, Sensor Speicher unten 10kΩ
145/74	H21/74, PlusBus ●
0	S1

T52 ●

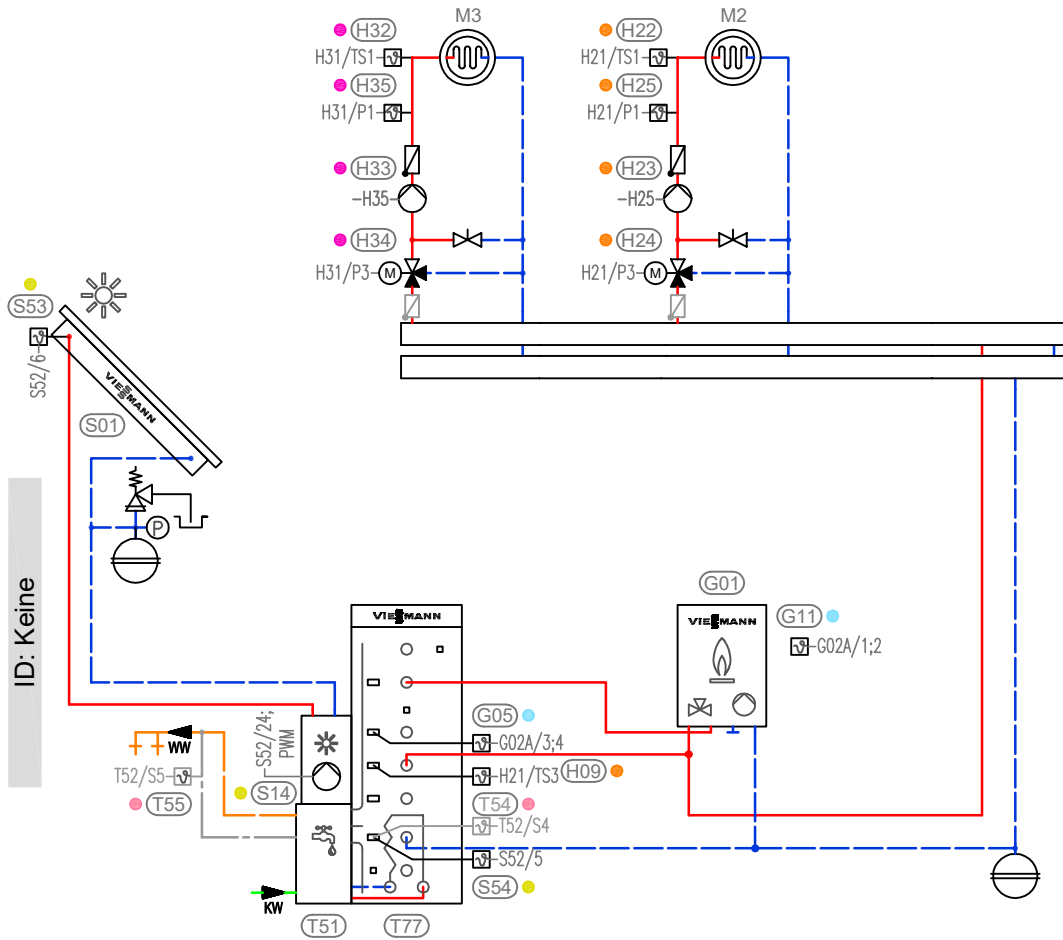
Vitotrans 353	T54/S4 (optional)
	T55/S5 (optional)
	TWW-Zirkulation

G02 ●

40	230V
156	
156	
P1	
P2	
96	
74	H21/74, PlusBus ●
5	G05, Sensor TWW
1	G11, Sensor AT
91	
91	

H21 ●

40	230V
40A	
P1/20	H25→H23, Heizkreispumpe M2
P3/52	H24, Heizkreismischer M2
P2	
PWM1	
TS2	
TS1/2	H22, Temperatursensor VL M2
TS3/9	H09, Temperatursensor Weiche
74	G02/5,6, PlusBus ●
74	S52/74, PlusBus ●
1	S1



ID: Keine

S52 ● EM-S1 (ADIO) siehe Detail [A] unter Informationen

40	230V
24	S05, Pumpe Solar
22	S05, Pumpe Solar
10	S05, Pumpe Solar
7	S05, Pumpe Solar
6	S53, Sensor Kollektor 20kΩ
5	S54, Sensor Speicher unten 10kΩ
145/74	H21/74, PlusBus ●
0	S1

T52 ●

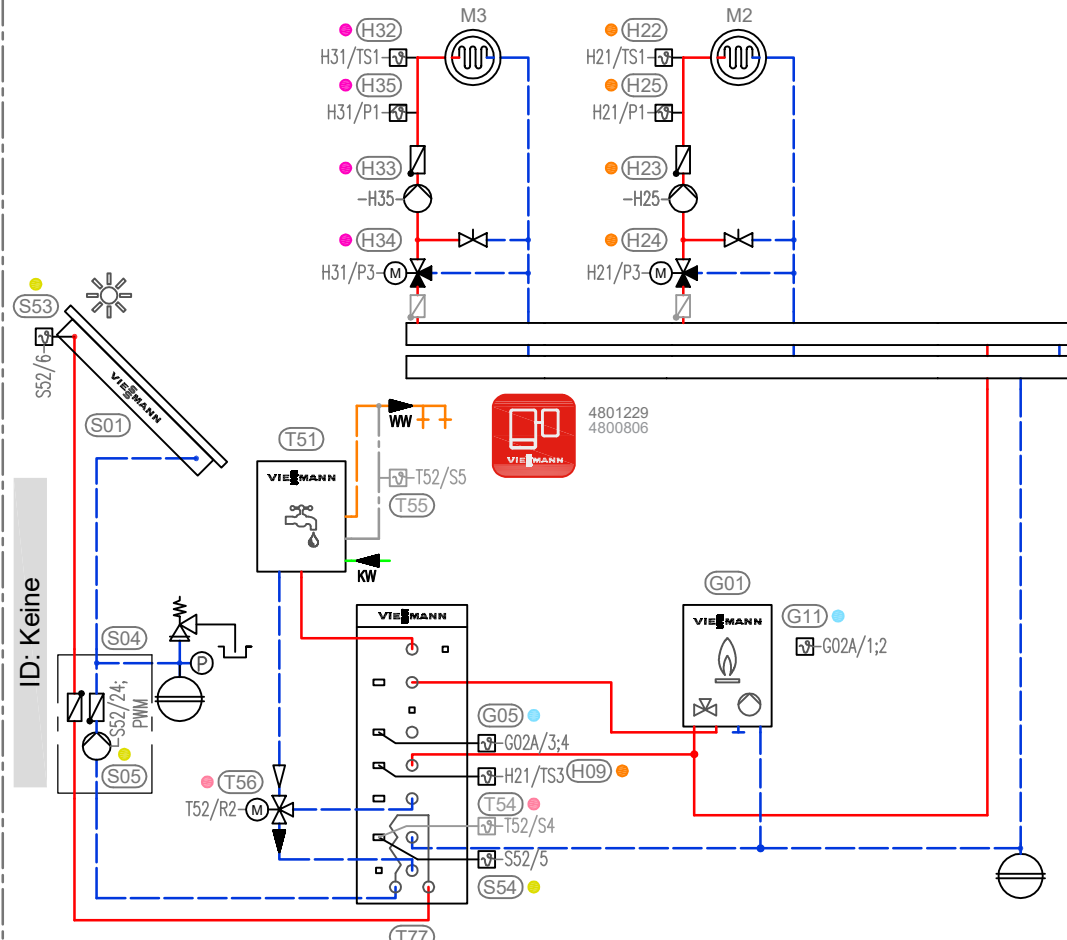
Vitotrans 353	T54/S4 (optional)
	T55/S5 (optional)
	TWW-Zirkulation

G02 ●	40 230V
	156 40A
	156 40A
	P1 P1/20
	P2 P3/52
	96 PWM1
	74 TS2
	5 H21/74, PlusBus ●
	1 G05, Sensor TWW
	91 G11, Sensor AT
	91 G02A

H21 ●	40 230V
	40A
	156 H25→H23, Heizkreispumpe M2
	156 H24, Heizkreismischer M2
	P1 P1/20
	P2 P3/52
	96 PWM1
	74 TS2
	5 H21/74, PlusBus ●
	1 H22, Temperatursensor VL M2
	91 H09, Temperatursensor Weiche
	91 G02/5/6, PlusBus ●
	91 S52/74, PlusBus ●
	1 S1

H31 ●	40 230V
	40A
	156 H35→H33, Heizkreispumpe M3
	156 H34, Heizkreismischer M3
	P1 P1/20
	P2 P3/52
	96 PWM1
	74 TS2
	5 H21/74, PlusBus ●
	1 H32, Temperatursensor VL M3
	91 H21/74, PlusBus ●
	91 S52/74, PlusBus ●
	2 S1

Vitodens 200/300-W



ID: Keine

S52 ● EM-S1 (ADIO) siehe Detail [A] unter Informationen

40	230V
24	S05, Pumpe Solar
22	S05, Pumpe Solar
10	S05, Pumpe Solar
7	S05, Pumpe Solar
6	S53, Sensor Kollektor 20kΩ
5	S54, Sensor Speicher unten 10kΩ
145/74	H21/74, PlusBus ●
0	S1

T52 ●

Vitotrans 353	T54/S4 (optional)
	T55/S5 (optional)
	TWW-Zirkulation

G02 ●	40 230V
	156 40A
	156 40A
	P1 P1/20
	P2 P3/52
	96 PWM1
	74 TS2
	5 H21/74, PlusBus ●
	1 G05, Sensor TWW
	91 G11, Sensor AT
	91 G02A

H21 ●	40 230V
	40A
	156 H25→H23, Heizkreispumpe M2
	156 H24, Heizkreismischer M2
	P1 P1/20
	P2 P3/52
	96 PWM1
	74 TS2
	5 H21/74, PlusBus ●
	1 H22, Temperatursensor VL M2
	91 H09, Temperatursensor Weiche
	91 G02/5/6, PlusBus ●
	91 S52/74, PlusBus ●
	1 S1

H31 ●	40 230V
	40A
	156 H35→H33, Heizkreispumpe M3
	156 H34, Heizkreismischer M3
	P1 P1/20
	P2 P3/52
	96 PWM1
	74 TS2
	5 H21/74, PlusBus ●
	1 H32, Temperatursensor VL M3
	91 H21/74, PlusBus ●
	91 S52/74, PlusBus ●
	2 S1

5c

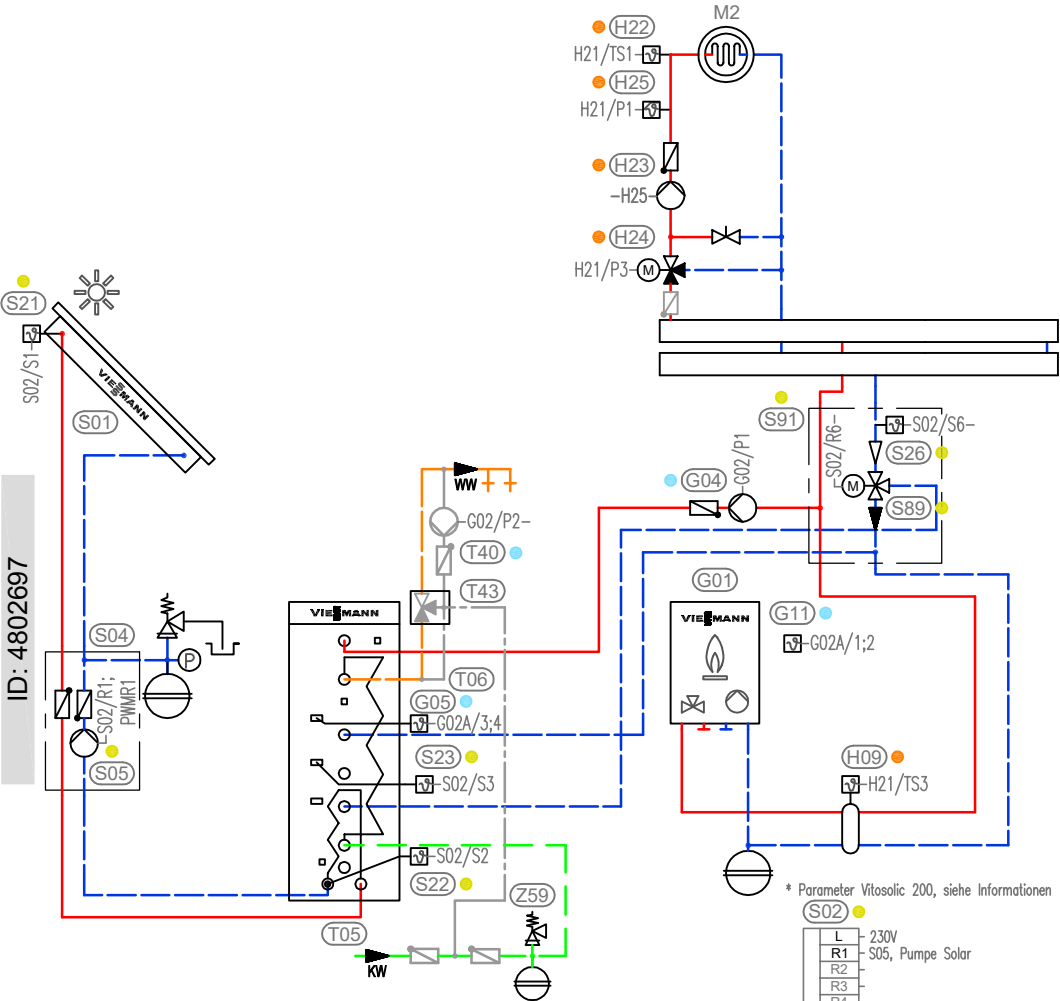
Schnellübersicht Systemvarianten Vitodens mit HMU



Wandhängende Gas-Brennwertgeräte

- Solare Heizungsunterstützung mit 3-Wege Umschaltventil
- Hydraulische Weiche
- Umwälzpumpe zur Speicherbeheizung
- Heizwasser-Pufferspeicher mit Trinkwassererwärmung Vitocell 340-M/360-M
- Trinkwasser-Zirkulation (optional)
- Vitosolic 200, Typ SD4

Vitodens 200/300-W



ID: 4802697

* Parameter Vitosolic 200, siehe Informationen

G02

40	230V
156	
156	
P1	G04, Speicherladepumpe
P2	T40, TWW Zirkulationspumpe
96	
74	
5	
1	
91	
91	

H21

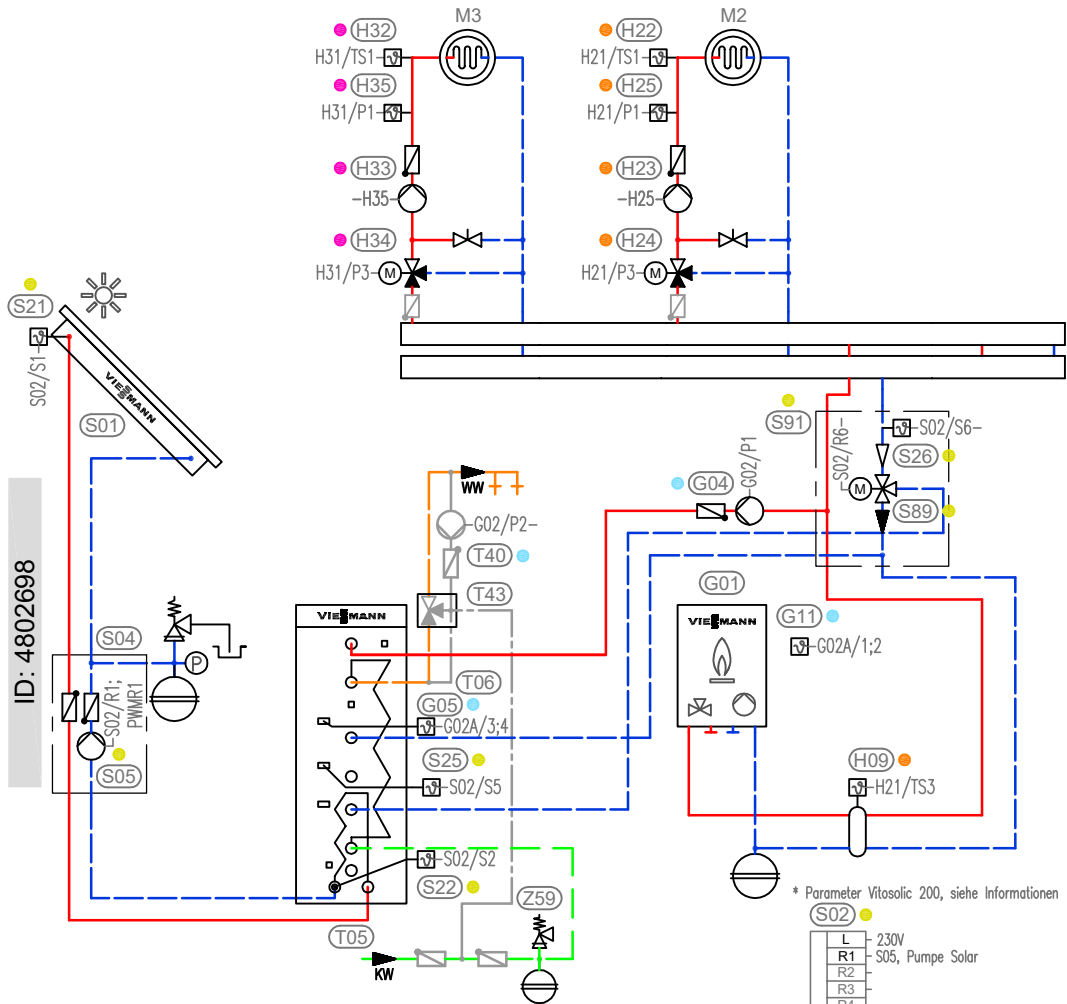
40	230V
40A	
P1/20	H25→H23, Heizkreispumpe M2
P3/52	H24, Heizkreismischer M2
PWM1	
TS2	
TS1/2	H22, Temperatursensor VL M2
TS3/9	H09, Temperatursensor Weiche
74	
74	
1	S1

Vitosolic 200 (SD4)

L	230V
R1	S05, Pumpe Solar
R2	
R3	
R4	
R5	
R6	S89, 3 Wege-Umschaltventil, HU
R7R	
R7M	
VBus	
PWM R4	
PWM R3	
PWM R2	
PWM R1	S05, Pumpe Solar
Imp1	
Imp2	
CS10	
S12	
S11	
S10	
S9	
S8	
S7	
S6	S26, Sensor Rücklauf Heizkreis 10kΩ
S5	S25, Sensor Speicher mitte 10kΩ
S4	
S3	
S2	S22, Sensor Speicher unten 10kΩ
S1	S21, Sensor Kollektor 20kΩ

Heizkreis M2 / M3, Hydraulische Weiche, Vitocell 340-M/360-M
Vitocell 340 / 360-M Trinkwasser-Zirkulation (optional),
solare Heizungsunterstützung

Vitodens 200/300-W



ID: 4802698

* Parameter Vitosolic 200, siehe Informationen

S02	L	230V
	R1	S05, Pumpe Solar
	R2	
	R3	
	R4	
	R5	
	R6	S89, 3 Wege-Umschaltventil, HU
	R7R	
	R7M	
	VBus	
	PWM R4	
	PWM R3	
	PWM R2	
	PWM R1	S05, Pumpe Solar
	Imp1	
	Imp2	
	CS10	
	S12	

G02	40	230V
	156	
	156	
	P1	G04, Speicherladepumpe
	P2	T40, TWW Zirkulationspumpe
	96	
	74	H21/74, PlusBus
	5	G05, Sensor TWW
	1	G11, Sensor AT
	91	
	91	

H21	40	230V
	40A	
	P1/20	H25→H23, Heizkreispumpe M2
	P3/52	H24, Heizkreismischer M2
	PWM1	
	TS2	
	TS1/2	H22, Temperatursensor VL M2
	TS3/9	H09, Temperatursensor Weiche
	74	G02/5,6, PlusBus
	74	H31/74, PlusBus
	1	S1

H31	40	230V
	40A	
	P1/20	H35→H33, Heizkreispumpe M3
	P3/52	H34, Heizkreismischer M3
	PWM1	
	TS2	
	TS1/2	H32, Temperatursensor VL M3
	TS3/9	
	74	H21/74, PlusBus
	2	S1

S02	S26	Sensor Rücklauf Heizkreis 10kΩ
	S5	S25, Sensor Speicher mitte 10kΩ
	S4	
	S3	
	S2	S22, Sensor Speicher unten 10kΩ
	S1	S21, Sensor Kollektor 20kΩ

5d

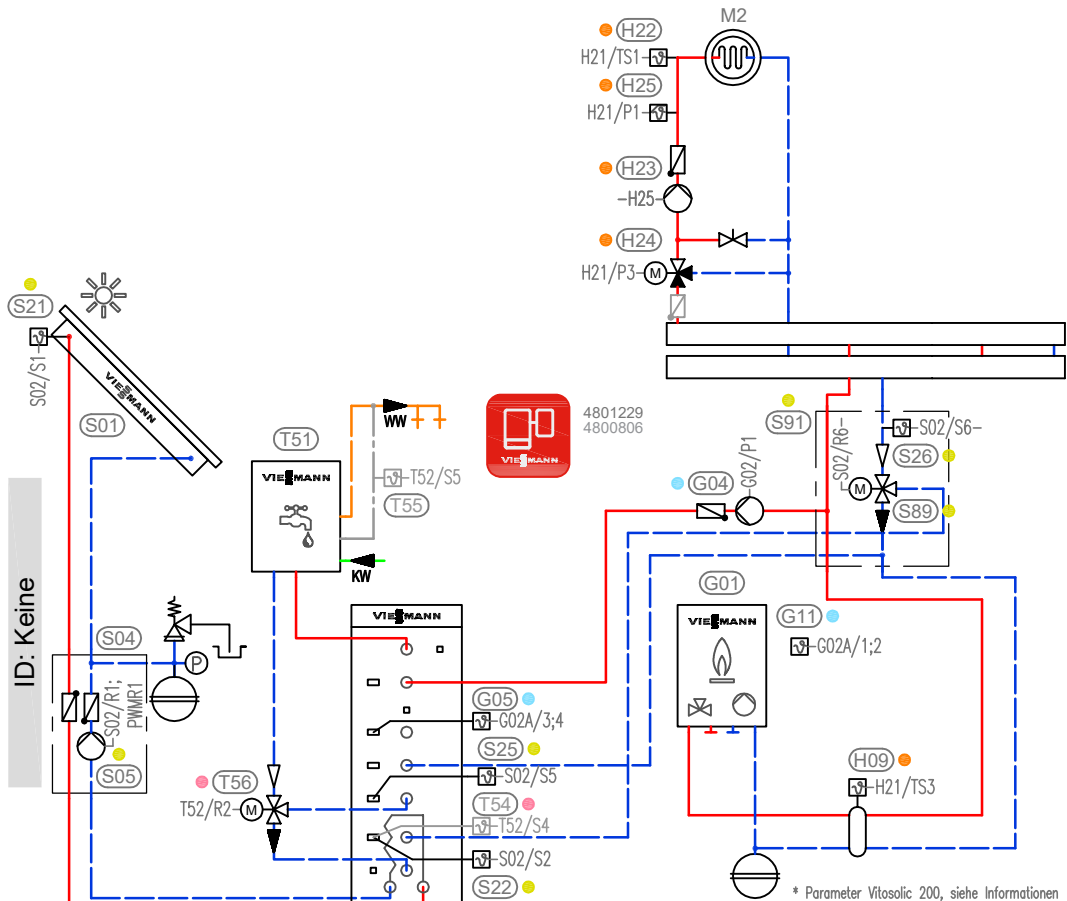
Schnellübersicht Systemvarianten Vitodens mit HMU



Wandhängende Gas-Brennwertgeräte

- Solare Heizungsunterstützung mit 3-Wege Umschaltventil
- Hydraulische Weiche
- Umwälzpumpe zur Speicherbeheizung
- Vitotrans 353 Frischwasserstation (Speicheranbau und Wandmontage)
- Trinkwasser-Zirkulation Vitotrans 353 (Speicheranbau)
- Trinkwasser-Zirkulation optional Vitotrans 353 (Wandmontage)
- Vitosolic 200, Typ SD4

Vitodens 200/300-W



ID: Keine

Vitotrans 353
 T52 - T54/S4 (optional)
 T55 - T55/S5 (optional)
 TWW - Zirkulation

* Parameter Vitosolic 200, siehe Informationen

G02

40	230V
156	
156	
P1	G04, Speicherladepumpe
P2	
96	
74	H21/74, PlusBus
5	G05, Sensor TWW
1	G11, Sensor AT
91	
91	

H21

40	230V
40A	
P1/20	H25 → H23, Heizkreispumpe M2
P3/52	H24, Heizkreismischer M2
PWM1	
TS2	
TS1/2	H22, Temperatursensor VL M2
TS3/9	H09, Temperatursensor Weiche
74	G02/5,6, PlusBus
74	
1	S1

Vitosolic 200 (SD4)

L	230V
R1	S05, Pumpe Solar
R2	
R3	
R4	
R5	
R6	S89, 3 Wege-Umschaltventil, HU
R7R	
R7M	
VBus	
RWM R4	
RWM R3	
RWM R2	
RWM R1	S05, Pumpe Solar
Imp1	
Imp2	
CS10	
S12	
S11	
S10	
S9	
S8	
S7	
S6	S26, Sensor Rücklauf Heizkreis 10kΩ
S5	S25, Sensor Speicher mitte 10kΩ
S4	
S3	
S2	S22, Sensor Speicher unten 10kΩ
S1	S21, Sensor Kollektor 20kΩ

Info

Schnellübersicht Systemvarianten Vitodens mit HMU

Pre Sales
Support

Bodenstehende Gas-Brennwert-Kompaktgeräte
Wandhängende Gas-Brennwertgeräte

- Bauteilliste
- Anschluß und Steckerbelegung EM-MX, EM-M1, EM-P1, EM-S1 (ADIO)
- Detail [A], Solare Trinkwassererwärmung mit EM-S1 (ADIO)

Pos.	Bezeichnung
	Wärmeerzeuger
ⓐG01	Gas-Brennwert-Wandgeräte bis 32 kW oder Gas-Brennwert-Kompaktgerät bis 32 kW mit
	- integrierter Kesselkreispumpe
	- integriertem 3-Wege-Umschaltventil zur Speicherbeheizung
•ⓐT40	- integriertem Anschluss-Set Zirkulationspumpe
	- optional, nur für Gas-Brennwert-Kompaktgeräte
•ⓐG02	HMU (Kesselregelung)
ⓐG02A	Stecker außen
	- bei Wandgeräten an der Geräteunterseite
	- bei bodenstehenden Kompaktgeräten an der Geräterückseite
	- Steckerbelegung vom Gerätetyp abhängig (Solar-Kompaktgerät)
•ⓐG04	Umwälzpumpe zur Speicherbeheizung (systemabhängig optional)
	- bei Kompaktgeräten Vitodens 2x2 /3x3 integriert
•ⓐG05	Speichertemperatursensor
	- bei Kompaktgeräten Vitodens 2x2 /3x3 integriert
•ⓐG11	Außentemperatursensor
ⓐG17	Aufbau-Kit mit 3-Wege-Mischer (Gas-Brennwert-Kompaktgeräte)
ⓐG18	Unterbau-Kit mit 3-Wege-Mischer (Gas-Brennwert-Wandgeräte)
	Heizkreis A1
•ⓐH53	Heizkreispumpe
	Heizkreis M2 (Plus-Bus)
ⓐH09	Vorlauftemperatursensor für hydraulische Weiche / Puffer
•	(systemabhängig optional)
•ⓐH21	Erweiterungsmodul für Heizkreis mit Mischer, EM-MX, oder EM-M1 (ADIO)
•ⓐH22	Vorlauftemperatursensor
•ⓐH23	Heizkreispumpe
•ⓐH24	3-Wege-Mischer
•ⓐH25	Temperaturwächter als Maximalbegrenzer für die Fußbodenheizung

Pos.	Bezeichnung
	Heizkreis M3 (Plus-Bus)
•ⓐH31	Erweiterungsmodul für Heizkreis mit Mischer, EM-MX, oder EM-M1 (ADIO)
•ⓐH32	Vorlauftemperatursensor
•ⓐH33	Heizkreispumpe
•ⓐH34	3-Wege-Mischer
•ⓐH35	Temperaturwächter als Maximalbegrenzer für die Fußbodenheizung
	Heizkreis M4 (Plus-Bus)
•ⓐH41	Erweiterungsmodul für Heizkreis mit Mischer, EM-MX, oder EM-M1 (ADIO)
•ⓐH42	Vorlauftemperatursensor
•ⓐH43	Heizkreispumpe
•ⓐH44	3-Wege-Mischer
•ⓐH45	Temperaturwächter als Maximalbegrenzer für die Fußbodenheizung
	Solaranlage
ⓐS01	Sonnenkollektoren
ⓐS04	Solar-Divicon
•ⓐS05	Solarkreispumpe 1
	oder
•ⓐS14	Solar-Divicon zur Speichermontage
•ⓐS52	Solarregelungsmodul SM1A (SDIO) integriert bei Solar-Divicon zur Speicher- montage für Vitocell 100-U, Vitocell140-E / 160-E, Vitocell 340-M / 360-M
•ⓐS52.2	Solarregelungsmodul EM-S1 (ADIO)
	- bei Solar-Kompaktgeräten integriert
•ⓐS53	Kollektortemperatursensor TS 2 (20 kΩ)
•ⓐS54	Temperatursensor TS 1 (Speicher unten)
	Heizwasser-Pufferspeicher
ⓐT74	Heizwasser-Pufferspeicher Vitocell 100-E (600, 750, 950 l)
ⓐT77	Heizwasser-Pufferspeicher mit Solar-Wärmetauscher Vitocell 140-E (600, 750, 950 l) / 160-E (750, 950 l)

Pos.	Bezeichnung
	Trinkwassererwärmung
(T01)	Speicher-Wassererwärmer (monovalent)
(T03)	Speicher-Wassererwärmer (bivalent)
(T40)	Trinkwasser- Zirkulationspumpe
(T43)	Thermostatisches Zirkulationsset
(T44)	Trinkwasser-Umschichtpumpe
	Trinkwassererwärmung mit Frischwassermodul (Speichermontage)
(T51)	Vitotrans 353; Typ PZSA / PZMA, für Vitocell 100-E, 140-E, 160-E - Zirkulations-Set integriert - Umschaltventil zur Rücklaufeinschichtung R2 integriert
(T52)	Regelung Vitotrans 353
(T54)	Temperatursensor für Rücklaufeinschichtung S4 (optional)
(T55)	Zirkulationssensor S5 (optional)
	Trinkwassererwärmung mit Frischwassermodul (Wandmontage)
(T51)	Vitotrans 353; Typ PBSA / PBMA / PBLA
(T52)	Regelung Vitotrans 353 - optional integrierbarem Zirkulations-Set
(T54)	Temperatursensor für Rücklaufeinschichtung S4 (optional)
(T55)	Zirkulationssensor S5 (optional)
(T56)	Umschaltventil Rücklaufeinschichtung R2 (optional)
	Zubehör Regelung
(Q35)	Erweiterung EM-P1
	Zubehör Hydraulik
(Z31)	Volumenstromanzeige
(Z59)	Sicherheitseinrichtung Trinkwasser mit optionalem Trinkwasserausdehnungsgefäß
(Z71)	Volumenausgleichsleitung Unterbau / Aufbau-Kit - nur bei Fußbodenheizkreis mit sauerstoffdichten Rohrleitungen

Pos.	Bezeichnung
	Solaranlage
(S01)	Sonnenkollektoren
(S02)	Solarregelung Vitosolic 200, Typ SD4
(S04)	Solar-Divicon
(S05)	Solarkreispumpe 1
(S21)	Kollektortemperatursensor S1 (20 kΩ)
(S22)	Temperatursensor S2
(S25)	Temperatursensor S5
(S26)	Temperatursensor S6
(S89)	3-Wege-Umschaltventil
(S91)	Verteiler für solare Heizungsunterstützung

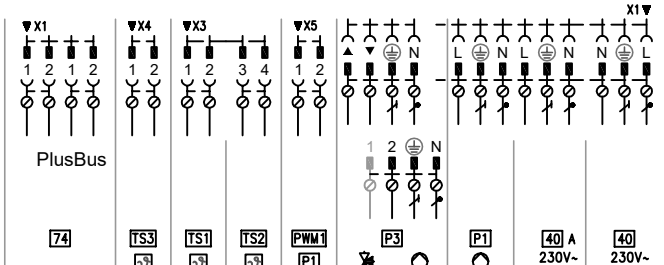
Vitosolic 200, Typ SD4 (S02):



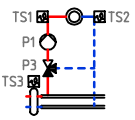
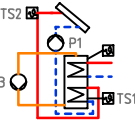
Gruppe	Codierung	Beschreibung
Bedienercode	0200	Experten-Modus
Solar-Optionen	System: 1	1 Kollektorfeld, 1 Verbraucher
Solar-Einstellwerte	Tpsoll: 80 °C	Speichersolltemperatur 80 °C
Anlagen-Optionen	ΔT-Fkt 6: Ja	ΔT6-Differenztemperaturregelung, Fkt.-Block 2
Experte-Ausgänge	Ansteuer. 1 - 4: "PWM"	Einstellung des angeschlossenen Pumpentyps Pumpe mit PWM-Eingang oder
	"Puls"	Standard Solarpumpe ohne eigene Drehzahlregelung oder
	"Ein/Aus"	Pumpe mit eigener Drehzahlregelung oder Hocheffizienzpumpe

Hinweis:

ΔT-Fkt 6: Freigabe R6 zur Rücklaufumschaltung HK auf Puffer (S5-S6 → R6)

1 Übersicht Anschluß und Steckerbelegung Erweiterungen EM-M1, EM-MX, EM-S1 (ADIO)



								
	PlusBus							
	74	9	2	17	-	52	20	40A
	74	9	2	17	-	52	20	40A
	74	-	5	6	PWM1	46	24	40A

2 Hinweis zum Anschluß Mischer-Motor Stecker P3 [52] an Erweiterung EM-M1 (ADIO)



- 52** Stecker am Erweiterungssatz Mischer zur Wandmontage EM-M1
- ▲ Mischer auf
- ▼ Mischer zu
- (A)** Stecker am Mischer-Motor (H24) (H34) (H44)
- (B)** Mischer-Motoren ohne Steckeranschluß oder bauseitige Mischer-Motoren

Mischer-Motor an Erweiterung EM-MX (Mischermontage) ist werkseitig angeschlossen

3 Hinweis zum Anschluß Stecker P3 [46] an Erweiterung EM-P1 und Erweiterung EM-S1 (ADIO)



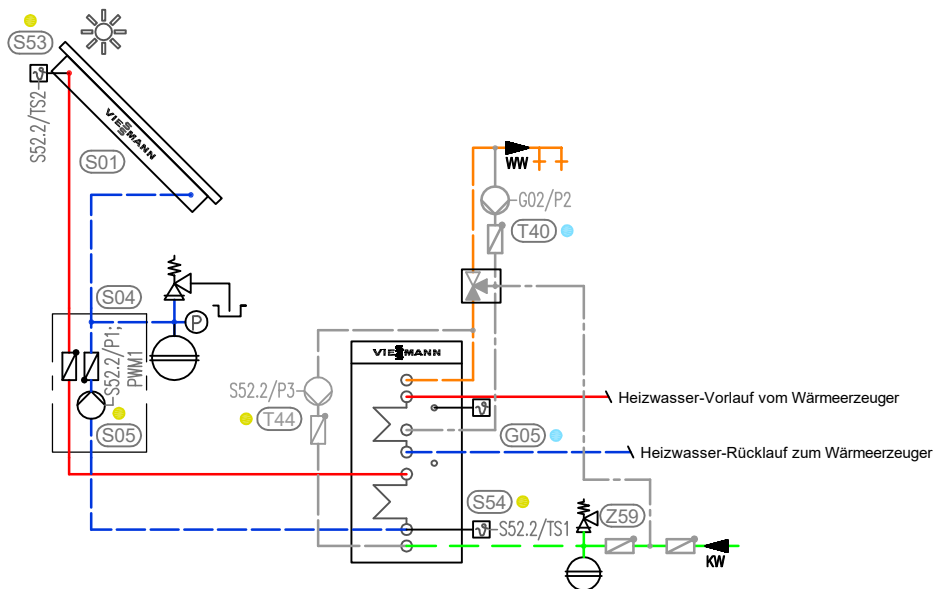
- 46** Stecker am Erweiterungssatz Mischer
- (T40)** Trinkwasser- Zirkulationspumpe an **(Q35)** EM-P1 oder
- (T44)** Trinkwasser-Umschichtpumpe an **(S52.2)** EM-S1

4 Abkürzungen

- HMI = Human machine interface: Bedienteil
- HMU = Heating management unit: Kesselregelung
- BCU = Burner control unit: Feuerungsautomat
- ADIO = Analog digital input output: Erweiterungsmodul mit 3 x Sensor-Eingänge und 2 x 230V Ausgänge für Verbraucher (Pumpen / Heizkreismischer)
- DIO = Digital input output = Funktionserweiterung mit 6 x digitalen Ein / Ausgängen
1 x potenzialfreiem Kontakt und 1 x 230 V Ausgang
- SDIO = Solar digital input output = Elektronik Leiterplatte für Solarfunktion

[A]

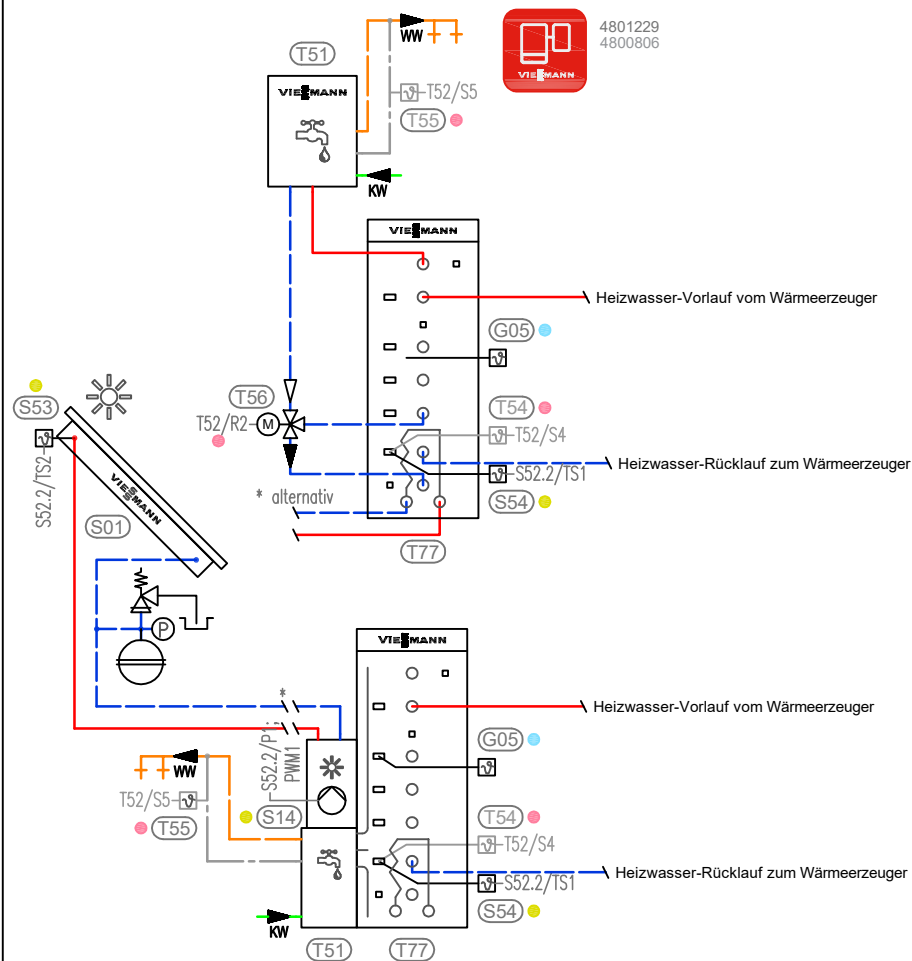
Detail Anschluß und Steckerbelegung Erweiterung EM-S1 (ADIO) mit solarer Trinkwassererwärmung und Umschichtpumpe



S52.2	40	230V
	40A	
EM-S1 (ADIO)	P1/24	S05, Solarkreispumpe
	P3/46	T44, Umschichtpumpe
	PWM1	S05, Solarkreispumpe
	TS2/6	S53, Sensor Kollektor 20kΩ
	TS1/5	S54, Sensor Speicher unten
	TS3	
	74	PlusBus an HMU oder EM-MX, EM-M1, EM-P1, EM-EA1 anschließen
	74	
	0	S1

[A]

Detail Anschluß und Steckerbelegung Erweiterung EM-S1 (ADIO) mit Vitotrans 353



S52.2	40	230V
	40A	
EM-S1 (ADIO)	P1/24	S05, Solarkreispumpe
	P3/46	T44, Umschichtpumpe
	PWM1	S05, Solarkreispumpe
	TS2/6	S53, Sensor Kollektor 20kΩ
	TS1/5	S54, Sensor Speicher unten
	TS3	
	74	PlusBus an HMU oder EM-MX, EM-M1, EM-P1, EM-EA1 anschließen
	74	
	0	S1