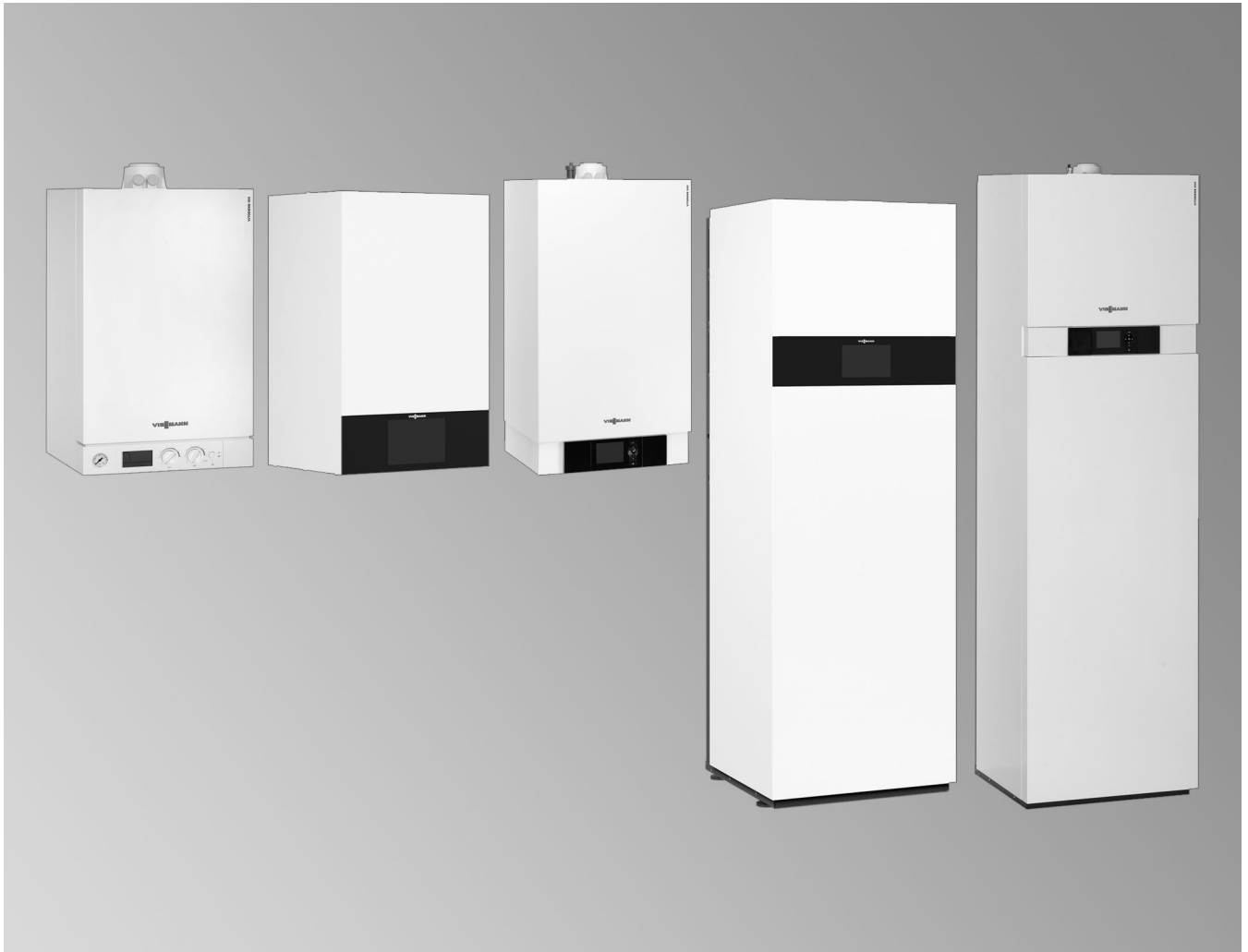


Planungsanleitung



Abgassysteme Vitodens

Inhaltsverzeichnis

1. Abgassysteme		
1. 1	Abgasanlagen	4
	■ Systemzertifizierung	4
1. 2	Raumluftunabhängige Betriebsweise	4
	■ Verwendung von Fremdagssystemen	5
1. 3	Raumluftabhängige Betriebsweise	5
1. 4	Abgas-Sicherheitstemperaturbegrenzer	5
1. 5	Blitzschutz	5
1. 6	CE-Zertifizierung für die PPs-Abgassysteme (starr und flexibel) zu Vitodens	6
1. 7	Einbaumöglichkeiten der Abgasanlage bei raumluftunabhängigem Betrieb	8
	■ Im Aufenthaltsraum (Wohnbereich) mit einem oder mehreren Vollgeschossen darüber	8
	■ Im Aufenthaltsraum (Wohnbereich) direkt unter dem Dach oder nur mit Dachraum darüber	9
	■ Im Aufstellraum mit Zuluftzuführung durch die Außenwand	9
	■ Mehrere Vitodens im Aufenthaltsraum oder in Aufenthaltsräumen	9
1. 8	Einbaumöglichkeiten der Abgasanlage bei raumluftabhängigem Betrieb	10
	■ Im Aufstellraum (Nicht-Wohnbereich) mit einem oder mehreren Vollgeschossen darüber	10
	■ Sonderbauart: Raumluftabhängige Betriebsweise und Einbauort im Aufenthaltsraum (Wohnbereich) mit Verbrennungsluftzufuhr über Raumluft-Verbund (Nenn-Wärmeleistung ≤ 35 kW)	11
	■ Abgassammelführung mehrerer Vitodens 100-W, 200-W, 222-W, 222-F und 242-F – Überdruck	11
	■ Abgassammelführung mehrerer Vitodens – Unterdruck	12
2. Planungs- und Auslegungshinweise zum abgasseitigen Anschluss		
2. 1	Zuordnung Heizkessel — Größe Abgas-/Zuluftrohr	12
2. 2	Verlegung Abgasrohre	12
	■ Einbau und Position Revisionsöffnungen	13
2. 3	Abgas-Zuluft-System (AZ) aus Kunststoff (PPs) für Durchführung durch einen Schacht - raumluftunabhängige Betriebsweise (Art C _{93x} gemäß CEN/TR 1749)	13
	■ Schachtinnenmaße gemäß DIN V 18160	14
	■ Abgasleitung, Systemgröße 60, 80 und 110 (Bauteile) (Art C _{93x} gemäß CEN/TR 1749)	15
	■ Vitodens in Verbindung mit Wärmeerzeugern für feste Brennstoffe	16
	■ Abgasleitung, flexibel, Systemgröße 60, 80 und 110 (Bauteile) (Art C _{93x} gemäß CEN/TR 1749)	19
2. 4	Abgas-Zuluft-System (AZ) aus Kunststoff (PPs) für senkrechte Schräg- bzw. Flachdachdurchführung (Art C _{33x} gemäß CEN/TR 1749)	20
	■ Für senkrechte Dachdurchführung bei Aufstellung des Vitodens im Dachgeschoss	20
	■ Senkrechte Flachdachdurchführung	20
2. 5	Abgas-Zuluft-System (AZ) aus Kunststoff (PPs) für Außenwandanschluss (Art C _{13x} gemäß CEN/TR 1749)	22
	■ Max. Gesamtlänge der Abgasleitung	23
2. 6	Abgas-Zuluft-System (AZ) aus Kunststoff (PPs) für getrennte Zuluft- und Abgasführung (Art C _{83x} gemäß CEN/TR 1749)	23
	■ Parallele Zuluft- und Abgasführung (Art C ₆₃ gemäß CEN/TR 1749)	25
2. 7	Abgas-Zuluft-System (AZ) aus Kunststoff (PPs) für Außenwandführung (Art C _{53x} gemäß CEN/TR 1749)	26
2. 8	Abgas-Zuluft-System (AZ) aus Kunststoff (PPs) für Durchführung durch einen Leichtbau-Schacht	28
	■ Schachtformstücke „UNIFIX“ der Firma Skoberne (aus Gastbeton)	28
	■ Schachtelemente „SKOBIFIXnano“ und „SKOBIFIXs 30“ der Firma Skoberne (aus Schaumkeramik)	29
	■ Verankerung Dachdurchführung bei Schachtformstücken	29
	■ Schachtformstücke der Firma Promat	29
	■ Dachdurchführung beim Schacht mit Promat-Formteilen	30
2. 9	Abgas-Zuluft-System (AZ) aus Kunststoff (PPs) für Mehrfachdurchführung durch einen Schacht	30
	■ Anordnungsbeispiele	31
2.10	Abgas-Zuluft-System (Verbindungsleitung) aus Kunststoff (PPs) für Mehrfachbelegung an einem LAS-System	31
	■ LAS-System-Unterdruck (Art C _{43x} gemäß CEN/TR 1749)	32
	■	32
2.11	Abgasleitung aus Kunststoff (PPs) für Durchführung durch einen Schacht – raumluftabhängige Betriebsweise (Art B gemäß CEN/TR 1749)	36
	■ Schachtinnenmaße	37

	<ul style="list-style-type: none"> ■ Abgasleitung, Systemgröße 60, 80 und 110 (Bauteile) (Art B₂₃/B₃₃ gemäß CEN/TR 1749) 38 ■ Abgasleitung, flexibel, Systemgröße 60, 80 und 110 (Bauteile) (Art B₂₃ gemäß CEN/TR 1749) 40 ■ Sonderbauart: raumluftabhängige Betriebsweise mit Verbrennungsluftzufuhr über Raumluft-Verbund für Vitodens bis 35 kW (Art B₃₃ gemäß CEN/TR 1749) 41 ■ Anschluss mit Abgasleitung aus Kunststoff (PPs) an einen feuchteunempfindlichen Schornstein (FU-Schornstein-Unterdruck) (Art B_{23x} gemäß CEN/TR 1749) .. 42 ■ Mehrkesselanlagen mit Abgassystemen im Überdruck (raumluftabhängiger Betrieb) 43 ■ Mehrkesselanlagen mit Abgassystemen - Unterdruck 50 	
3. Einzelteile zu den Abgassystemen	<ul style="list-style-type: none"> 3. 1 Bauteile des AZ-Systems 50 3. 2 Bauteile für Außenwandverlegung 55 <ul style="list-style-type: none"> ■ Außenwand-Bauteile für Mehrfachbelegung 57 3. 3 Bauteile des Einfach-Rohr-Systems 57 3. 4 Bauteile für Mehrfachbelegung eines LAS-Systems – Überdruck für Vitodens 200-W, 222-W und 222-F, 19 bis 26 kW 61 3. 5 Bauteile des flexiblen Einfach-Rohr-Systems für flexible Abgasleitung 62 3. 6 Bauteile für Mehrkesselanlage 64 <ul style="list-style-type: none"> ■ Abgassammelleitung 64 3. 7 Dachelemente 65 	
4. Stichwortverzeichnis	66

1.1 Abgasanlagen

Für Abgasanlagen bestehen für Brennwertfeuerstätten die folgenden Anforderungen hinsichtlich Ausführung und Aufstellung:

Vor Beginn der Arbeiten an der Abgasanlage sollte sich der Heizungsfachbetrieb mit dem zuständigen Bezirksschornsteinfegermeister abstimmen.

Gasfeuerungsstätten müssen innerhalb des selben Geschosses, in dem sie aufgestellt sind, an Hausschornsteine angeschlossen werden (keine Trenndecken durchstoßen).

Dabei ist zu unterscheiden, ob der Brennwertkessel im **Wohnbereich** (Aufenthaltsraum) oder im **Nicht-Wohnbereich** (Aufstellraum) aufgestellt werden soll.

Systemzertifizierung

Systemzertifizierung nach Gasgeräteverordnung 2016/426/EU in Verbindung mit Abgasleitungen aus PPs der Fa. Skoberne

Vitodens 100-W	CE-0063CQ3356
Vitodens 200-W	CE-0085CN0050
Vitodens 222-F	CE-0085CN0050
Vitodens 222-W	CE-0085CN0050
Vitodens 242-F	CE-0085CN0050
Vitodens 300-W	CE-0085CS0391 AT, CH: CE-0085CM0463
Vitodens 333-F	CE-0085CS0391 AT, CH: CE-0085CM0463
Vitodens 343-F	CE-0085CS0391 AT, CH: CE-0085CM0463

Die vorausgehend beschriebenen Anforderungen sind generell bei den gemeinsam mit dem Vitodens CE-zertifizierten Abgassystemen (Zubehör) erfüllt.

Die folgenden Viessmann Abgas-Zuluft-Systeme (AZ-Systeme) für raumluftunabhängigen Betrieb sind mit dem Vitodens nach DVGW geprüft und CE-zertifiziert:

- Senkrechte Dachdurchführung
- Außenwandanschluss
- Waagerechte Dachdurchführung
- Außenwandführung im Doppelrohr

1.2 Raumluftunabhängige Betriebsweise

Die Gas-Brennwertkessel Vitodens sind aufgrund ihrer geschlossenen Verbrennungskammer für den raumluftunabhängigen Betrieb einsetzbar. Sie gehören zu den Gerätebauarten C_{13x}, C_{33x}, C_{14(3)x}, C_{63x}, C_{83x}, C_{83x} oder C_{93x} gemäß CEN/TR 1749 („X“ gilt nur für DE).

Für diese Gerätebauarten (außer C_{63x}) besteht eine **gemeinsame Zulassung** von Vitodens und AZ-System.

Für diese Bauarten entfällt die Dichtheitsprüfung (Überdruckprüfung) bei Inbetriebnahme durch den Bezirksschornsteinfegermeister und der Nachweis der „Allgemeinen bauaufsichtlichen Zulassung“ des DIBt.

Die Verbrennungsluftzuführung und Abgasabführung erfolgt über ein konzentrisches Doppelrohr (AZ-System). Im Ringspalt zwischen äußerem Zuluftrohr aus Aluminium und der Abgasleitung wird die Verbrennungsluft herangeführt. Durch das Innenrohr aus Kunststoff (PPs) werden die Abgase abgeführt.

Für die gemeinsam mit dem Gas-Wandkessel geprüften Abgas-Zuluft-Systeme entfällt die Dichtheitsprüfung (Überdruckprüfung) durch den Bezirksschornsteinfegermeister bei der Inbetriebnahme. In diesem Fall empfehlen wir, dass der Heizungsfachbetrieb bei der Inbetriebnahme der Anlage eine vereinfachte Dichtheitsprüfung durchführt. Dafür ist es ausreichend, die CO₂-Konzentration in der Verbrennungsluft im Ringspalt der AZ-Leitung zu messen. Die Abgasleitung gilt als ausreichend dicht, falls sich keine höhere CO₂-Konzentration in der Verbrennungsluft als 0,2 % oder keine kleinere O₂-Konzentration als 20,6 % ergibt.

Die Aufstellung des Vitodens im **Wohnbereich** ist möglich, falls die Abgasleitung im Aufenthaltsraum in einem Schutzrohr geführt und luftumspült ist (AZ-System, raumluftunabhängige Betriebsweise). Mit einem bis zum Schacht hinterlüfteten Verbindungsstück (Betrieb im Raumluft-Verbund) ist eine Aufstellung im Wohnbereich als Sonderfall auch im raumluftabhängigen Betrieb möglich (siehe Seite 41).

Vorteile:

- Kein rechnerischer Funktionsnachweis zur Abgasleitung nach EN 13384 im Einzelfall erforderlich
- Vereinfachte Sichtprüfung durch den Bezirksschornsteinfegermeister in 2-jährlichem Abstand
- Kein zusätzlicher Zulassungsnachweis durch den Hersteller der Abgasleitung erforderlich

Im **Nicht-Wohnbereich** kann die Abgasleitung innerhalb des Aufstellraums auch ohne Hinterlüftung verlegt werden. Der Aufstellraum muss dann jedoch eine ausreichende Zuluftöffnung ins Freie haben (gem. TRGI 2008).

Nenn-Wärmeleistung bis 50 kW:

150 cm² bzw. 2 × 75 cm²

Nenn-Wärmeleistung über 50 kW (z. B. Vitodens 200-W ab 60 kW oder Mehrkesselanlage):

150 cm² und für jedes über 50 kW hinausgehende kW 2 cm²

- Ⓐ Für die Aufstellung des Geräts gelten die landesgesetzlichen Bestimmungen und die TR-Gas sowie die ÖVGW-Richtlinien.

Die einfache Abgasleitung muss eine baurechtliche Zulassung des Deutschen Instituts für Bautechnik (DIBt) haben (raumluftabhängige Betriebsweise).

Die als Zubehör lieferbare Abgasleitung ist nach EN 14471 CE-zertifiziert und zugelassen.

Werden höhere CO₂- oder niedrigere O₂-Werte gemessen, ist die Abgasanlage durch eine Druckprüfung auf Dichtheit zu prüfen.

Die Abgasleitung sollte so kurz wie möglich und möglichst gerade ausgeführt sein.

Wenn Umlenkungen nicht vermeidbar sind, diese nicht direkt hintereinander anordnen. Der gesamte Abgasweg muss geprüft und bei Bedarf gereinigt werden können.

Bei einer Gesamt-Nenn-Wärmeleistung ab 100 kW ist gemäß FeuVO im Aufstellraum eine Zuluftöffnung erforderlich. Dies gilt auch bei Bauarten mit geprüfter Dichtheit (...).

In Verbindung mit dem konzentrischen Doppelrohr (AZ-System) wird an keiner Stelle des Vitodens bzw. des AZ-Systems eine Oberflächentemperatur von 85 °C überschritten. Abstände zu brennbaren Bauteilen gemäß TRGI müssen daher **nicht** eingehalten werden. Bei der Bauart C_{63x} kann jedes zugelassene Abgassystem eingesetzt werden. Diese Abgassysteme sind nicht zusammen mit den Heizkesseln geprüft und haben keine Systemzertifizierung nach Gasgeräteverordnung 2016/426/EU. Bei Verwendung sind die Viessmann Vorgaben bezüglich Aufstellungsbedingungen und Dimensionierung (Durchmesser, max. Abgasleitungslängen) einzuhalten.

Die Verbindungsleitungen (horizontale Verlegung) müssen mit min. 3° Gefälle (ca. 50 mm/m) zum Heizkessel verlegt werden. Zudem empfehlen wir zur Abstützung/Abhängung der Verbindungsleitung den Einsatz von Befestigungsschellen in einem Abstand von ca. 1 m.

Abgassysteme (Fortsetzung)

Das AZ-System ist nach EN 14471 CE-zertifiziert und zugelassen (siehe Seite 6).

Durch die Kesselerkleidung besteht ein zum Raum hin dicht abgeschlossenes System. Eventuelle Undichtheiten durch austretendes Abgas werden über die Verbrennungsluft zurückgeführt, so dass keine Abgase in den Aufenthaltsraum austreten können.

Bei Aufstellung des Vitodens im Keller oder Untergeschoss kann ein vorhandener, ausreichend dimensionierter Schornstein oder Schacht für die Abgas-Zuluft-Führung genutzt werden (Bauart C_{14(3)x} und C_{93x}).

Nach CEN/TR 1749 müssen Abgasleitungen, die Geschosse überbrücken, in einem Schacht mit einer Feuerwiderstandsdauer von min. 90 Minuten und bei Wohngebäuden der Gebäudeklassen 1 und 2 von min. 30 Minuten, geführt werden.

Bis zum Schornstein bzw. Schacht erfolgt die Abgas-Zuluft-Führung in einem AZ-Rohr. Im Schornstein bzw. Schacht wird die Abgasleitung bis über das Dach geführt.

Falls kein entsprechender Schacht vorhanden ist, kann die Abgasleitung auch durch einen nachträglich einbaubaren Schacht bis zum Dach geführt werden. Für diesen Schacht ist ein bauaufsichtliches Prüfzeugnis oder eine CE-Zertifizierung entsprechend der Schachtbauweise erforderlich. Zudem muss der Schacht den Feuerwiderstandsklassen L30 oder L90 entsprechen.

Verwendung von Fremdagassystemen

Bei Bauart C6 kann jedes zugelassene Abgassystem eingesetzt werden. Diese Abgassysteme sind nicht zusammen mit den Heizkesseln geprüft und haben keine Systemzertifizierung nach Gasgeräteverordnung 2016/426/EU. Bei Verwendung sind die Viessmann Planungsvorgaben dieser Planungsanleitung für die Gerätebauarten C_{13x}, C_{33x}, C_{14(3)x}, C_{53x}, C_{63x}, C_{83x} und C_{93x} einzuhalten und gerätespezifische Angaben zu beachten.

Bei Verwendung von Abgasleitungen aus Aluminium muss zusätzlich eine Kondensatfalle oberhalb vom Kesselanschluss-Stück eingesetzt werden.

1.3 Raumluftabhängige Betriebsweise

(Bauart B₂₃ und B₃₃)

Die Abgasführung erfolgt mit einwandigen Abgasleitungen aus Kunststoff (PPs). Das Abgassystem ist nach EN 14471 CE-zertifiziert und zugelassen (siehe Seite 6).

Die Verbrennungsluftzuführung erfolgt über den Ringspalt zwischen Abgasrohr und Zuluftrohranschluss des Kesselanschluss-Stücks am Vitodens.

Die Verbindungsleitungen (horizontale Verlegung) müssen mit min. 3° Gefälle (ca. 50 mm/m) zum Heizkessel verlegt werden. Zudem empfehlen wir zur Abstützung/Abhängung der Verbindungsleitung den Einsatz von Befestigungsschellen in einem Abstand von ca. 1 m.

Das Verbindungsstück zum Schornstein muss so kurz wie möglich ausgeführt sein. Der Vitodens sollte daher so nahe wie möglich am Schornstein platziert werden.

Das Abgasrohr sollte möglichst gerade ausgeführt sein. Falls Umlenkungen nicht vermeidbar sind, diese nicht direkt hintereinander anordnen. Der gesamte Abgasweg muss geprüft und bei Bedarf gereinigt werden können.

Im Aufstellraum ist gemäß FeuVO eine Zuluftöffnung erforderlich. Besondere Schutzmaßnahmen und bestimmte Abstände zu brennbaren Gegenständen, wie z. B. Möbel, Kartonagen o. ä., müssen nicht eingehalten werden. Der Vitodens und das Abgassystem überschreiten an keiner Stelle die Oberflächentemperatur von 85 °C.

1.4 Abgas-Sicherheitstemperaturbegrenzer

Gemäß CE-Zertifizierung nach EN 14471 ist die Abgasleitung aus Kunststoff (PPS) bis zu einer max. Abgastemperatur von 120 °C (Typ B) einsetzbar.

Durch geräteinterne Maßnahmen ist sichergestellt, dass eine Abgastemperatur von 110 °C nicht überschritten wird.

Ein Abgas-Sicherheitstemperaturbegrenzer ist daher nicht erforderlich.

1.5 Blitzschutz

Ist eine Blitzschutzanlage installiert, muss auch eine metallische Abgasanlage mit in den Blitzschutz einbezogen werden.

1.6 CE-Zertifizierung für die PPs-Abgassysteme (starr und flexibel) zu Vitodens

1

ZERTIFIKAT ◆ CERTIFICATE ◆ 認証証書 ◆ CERTIFICADO ◆ CERTIFICAT

Notifizierte Stelle
Nr. 0036



Industrie Service

Zertifikat der Konformität
der werkseigenen Produktionskontrolle

0036 CPR 9184 001
Revision 07

Gemäß der Verordnung (EU) Nr. 305/2011 des Europäischen Parlaments und des Rates vom 9. März 2011 (Bauproduktenverordnung - CPR) gilt dieses Zertifikat für das Bauprodukt

System-Abgasanlage mit einer Innenschale aus starren
und flexiblen Rohren und –Formstücken aus PP
Ausführungen

Ohne Außenschale, starr	EN 14471	T120 H1 W 2 O20 XXX
Kunststoff- Außenschale, starr	EN 14471	T120 H1 W2 O00 LI E U1
Metall. Außenschale, starr	EN 14471	T120 H1 W2 O00 LE E U0
Mineral. Außenschale, flexibel	EN 14471	T120 H1 W2 O00 LE E U0

Für Details der Kennzeichnung siehe Seite 2 des Zertifikates

hergestellt von

Skoberne GmbH
Ostendstraße 1
64319 Pfungstadt

im Herstellwerk

Werk 1	Werk 2	Werk 3	Werk 4	Werk 5
---------------	---------------	---------------	---------------	---------------

Dieses Zertifikat bescheinigt, dass alle Vorschriften über die Bewertung und Überprüfung der Leistungsbeständigkeit beschrieben im Anhang ZA der harmonisierten Norm

EN 14471:2013 + A1:2015

entsprechend System 2+ angewendet werden und dass die werkseigene Produktionskontrolle alle darin vorgeschriebenen Anforderungen erfüllt.

Die Feststellung des Produkt-Typs anhand einer Typprüfung ist dokumentiert im Bericht: TÜV SÜD Industrie Service GmbH, A 1614-00/06, A 1614-02/09, A 1614-03/09, A 1614-04/09, A 1614-05/10, A 1614-06/10, A 1614-07/10, A 1614-09/12 und A 1614-14/16.

Dieses Zertifikat wurde erstmals am 2007-02-27 ausgestellt und bleibt gültig, solange sich die in der harmonisierten Norm genannten Prüfverfahren und/oder Anforderungen der werkseigenen Produktionskontrolle zur Bewertung der Leistung der erklärten Merkmale nicht ändern und das Produkt und die Herstellbedingungen im Werk nicht wesentlich geändert werden.

München, 2016-06-10

Johannes Steiglechner
Leiter Zertifizierungsstelle Bauprodukte (EG)

TÜV SÜD INDUSTRIE SERVICE GMBH, WESTENDSTRASSE 199, 80686 MÜNCHEN



Notifizierte Stelle
Nr. 0036

Seite 2 des Zertifikates Nr.

0036 CPR 9184 001
Rev. 07



Industrie Service

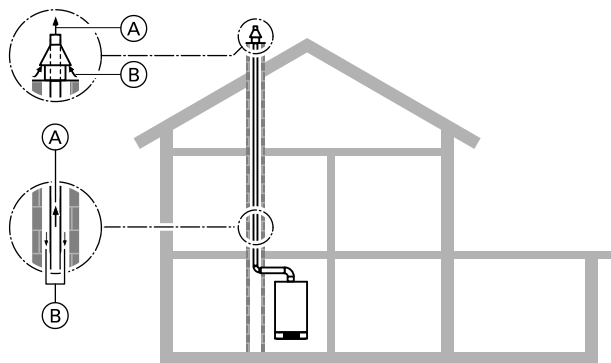
Systemabgasanlage mit einer Innenschale aus starren und flexiblen Rohren und Formstücken aus PP	EN 14471
ohne Außenschale	
DN 80 - DN 110, schwarz	T120 H1 W2 O20 LE E U
DN 60 - DN 250, weiß, grau	T120 H1 W2 O20 LI E U
starr, mit Kunststoffaußenschale ≤ DN 80, weiß	T120 H1 W2 O00 LI E U1
starr, mit metallischer Außenschale ≤ DN 250 weiß, grau, schwarz	T120 H1 W2 O00 LE E U0
flexibles Rohr mit mineralischem Schacht DN 60 - DN 110	T120 H1 W2 O00 LE E U0

TÜV SÜD INDUSTRIE SERVICE GMBH, WESTENDSTRASSE 199, 80686 MÜNCHEN

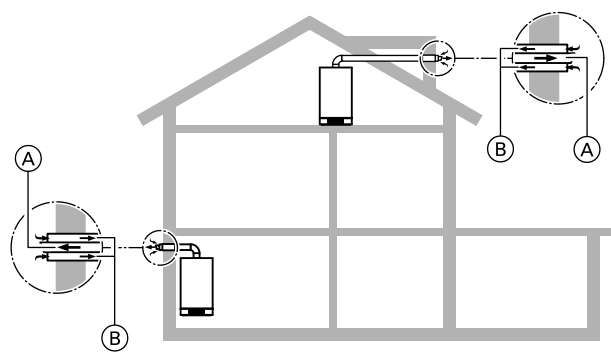
1.7 Einbaumöglichkeiten der Abgasanlage bei raumluftunabhängigem Betrieb

Bei einer Gesamt-Nenn-Wärmeleistung ab 100 kW ist gemäß FeuVO im Aufstellraum eine Zuluftöffnung erforderlich.

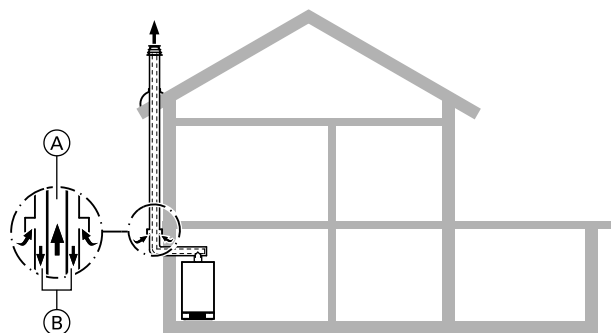
Im Aufenthaltsraum (Wohnbereich) mit einem oder mehreren Vollgeschossen darüber



(A) Abgas
(B) Zuluft



(A) Abgas
(B) Zuluft



(A) Abgas
(B) Zuluft

Durchführung durch einen Schacht (Bauart C_{93x}, gemäß CEN/TR 1749)

Wärmeerzeuger entnimmt über den Ringspalt im Schacht (Schornstein) die Verbrennungsluft dem Freien über Dach und führt Abgas durch die Abgasleitung über Dach ab. Bei Brennwertgeräten > 50 kW **muß** der Aufstellraum auch bei raumluftunabhängigem Betrieb belüftet sein. Der Schacht gehört nicht zum Lieferumfang. Detaillierte Beschreibung siehe ab Seite 13.

Nachträglich erstellter Schacht

Einbau in einem nachträglich zu erstellenden, bauaufsichtlich zugelassenen Schacht aus Schachtelementen (z. B. Fa. SIMO, Fa. Wienerberger oder Fa. Skoberne) oder mit mineralischen Plattenformstücken (z. B. Firma Promatect). Detaillierte Beschreibung der Schächte siehe Seite 28.

Außenwandanschluss

Nur noch im Bestandsschutz (Bauart C_{13x}, gemäß CEN/TR 1749)

Zulässig bis Nenn-Wärmeleistung 11 kW Raumbeheizung bzw. 28 kW Trinkwassererwärmung.

Gemäß LandesFeuVo, Stand 1999, ist ein Außenwandanschluss nur noch in Einzelfällen möglich, falls eine andere Abgasführung aus technischen bzw. wirtschaftlichen Gesichtspunkten nicht zumutbar ist.

Der Wärmeerzeuger entnimmt über ein konzentrisches Doppelrohr Verbrennungsluft dem Freien an der Außenwand und führt Abgas dem Freien an der Außenwand zu. Detaillierte Beschreibung siehe Seite 22.

Waagerechte Dachdurchführung (Bauart C_{13x}, gemäß CEN/TR 1749)

Keine Begrenzung der Nenn-Wärmeleistung.

Der Wärmeerzeuger entnimmt über ein konzentrisches Doppelrohr Verbrennungsluft dem Freien an der Dachgaube und führt Abgas dem Freien an der Dachgaube zu.

Außenwandführung

(Bauart C_{53x}, gemäß CEN/TR 1749)

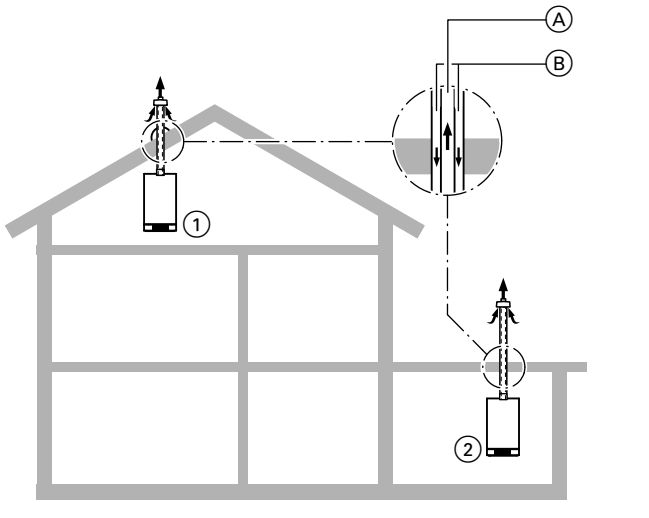
Der Wärmeerzeuger entnimmt über ein waagerechtes, konzentrisches Doppelrohr Verbrennungsluft dem Freien an der Außenwand und führt Abgas dem Freien über das Dach zu.

In der Senkrechten dient das Außenrohr des konzentrischen Doppelrohrs durch die stehende Luftschicht als Wärmedämmung. Die Verbrennungsluft wird über das AZ-Luftansaugstück zugeführt.

Detaillierte Beschreibung siehe Seite 26.

Abgassysteme (Fortsetzung)

Im Aufenthaltsraum (Wohnbereich) direkt unter dem Dach oder nur mit Dachraum darüber



(A) Abgas
(B) Zuluft

Senkrechte Durchführung, falls kein Schacht vorhanden ist Bauart C_{33x}, gemäß CEN/TR 1749)

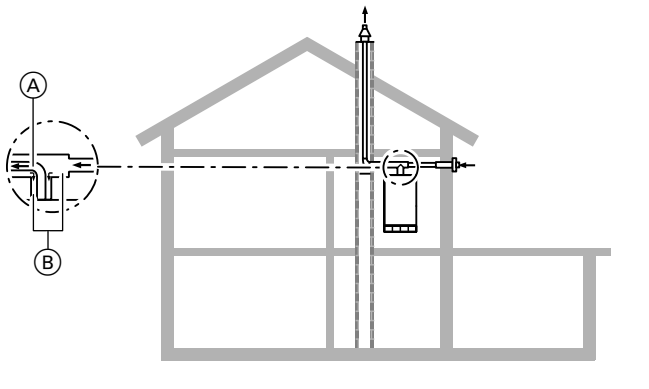
(verschiedene Ausführungsmöglichkeiten)

- ① Direkte, senkrechte Dachdurchführung durch Schrägdach
- ② Direkte, senkrechte Dachdurchführung durch Flachdach

Der Wärmeerzeuger entnimmt über ein konzentrisches Doppelrohr Verbrennungsluft dem Freien und führt Abgas dem Freien über Dach zu.

Detaillierte Beschreibung siehe Seite 20.

Im Aufstellraum mit Zuluftzuführung durch die Außenwand



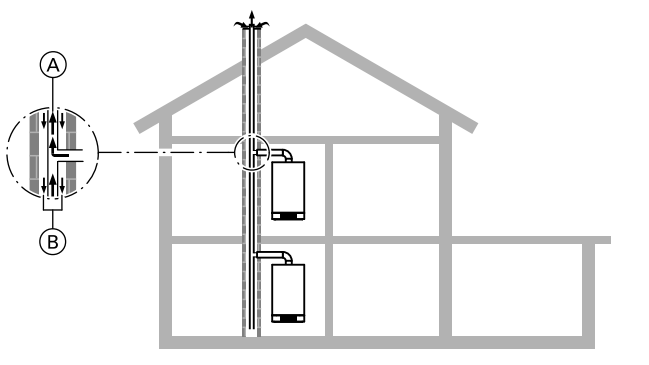
(A) Abgas
(B) Zuluft

Getrennte Zuluft- und Abgasführung Bauart C_{83x}, gemäß CEN/TR 1749)

Der Wärmeerzeuger entnimmt über eine separate Zuluftleitung, durch die Außenwand, Verbrennungsluft dem Freien und führt Abgas durch den Schacht dem Freien über das Dach zu. Das Verbindungsstück zum Schornstein ist als Koaxialrohr ausgeführt.

Dieses Abgas-Zuluft-System wird eingesetzt, falls der bestehende Schornstein wegen seiner Abmessungen oder Beschaffenheit (Ablagerungen) nicht für eine Verbrennungsluftzuführung geeignet ist. Detaillierte Beschreibung siehe Seite 23.

Mehrere Vitodens im Aufenthaltsraum oder in Aufenthaltsräumen



(A) Abgas
(B) Zuluft

Einbau in unterschiedlichen Etagen mit gemeinsamem LAS-System

(Bauart C_{14(3)x}, gemäß CEN/TR 1749))

Betrieb mit Unterdruck:

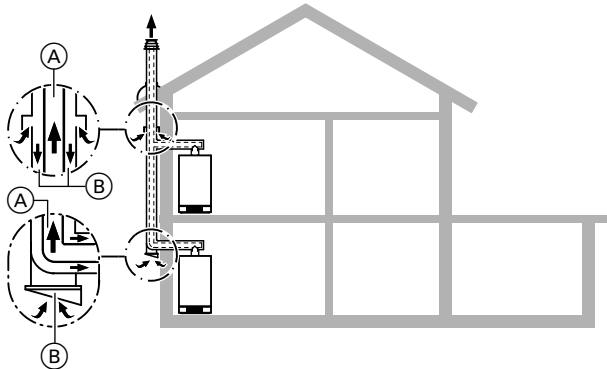
LAS-System erforderlich.

Betrieb mit Überdruck:

Abgas-Zuluft-System für Mehrfachbelegung.

Mehrere Wärmeerzeuger entnehmen über den Ringspalt des LAS-Systems die Verbrennungsluft dem Freien und führen das Abgas über einen gemeinsamen Schacht dem Freien über das Dach zu.

Detaillierte Beschreibung siehe Seite 32.



- (A) Abgas
- (B) Zuluft

Einbau in unterschiedlichen Etagen mit gemeinsamer AZ-Sammelleitung an der Außenwand (Bauart C_{14(3)x}, gemäß CEN/TR 1749)

Abgas-Zuluft-System für Mehrfachbelegung an der Außenwand. Mehrere Wärmeerzeuger entnehmen über den Ringspalt der AZ-Sammelleitung die Verbrennungsluft dem Freien und führen das Abgas über die Abgasleitung der AZ-Sammelleitung dem Freien über Dach zu.

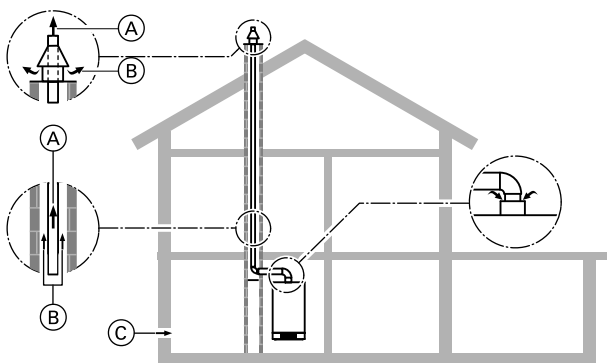
Detaillierte Beschreibung siehe Seite 32.

1.8 Einbaumöglichkeiten der Abgasanlage bei raumluftabhängigem Betrieb

Separate Zuluftöffnung mit 150 cm² oder 2 × 75 cm² Querschnitt erforderlich.

- (A) Bei der Montage in Österreich sind die einschlägigen Sicherheitsbestimmungen der ÖVGW-TR Gas (G1) 1985, ÖVGW-TRF (G2), ÖNORM, ÖVGW, ÖVE und die landesgesetzlichen Bestimmungen einzuhalten.

Im Aufstellraum (Nicht-Wohnbereich) mit einem oder mehreren Vollgeschossen darüber

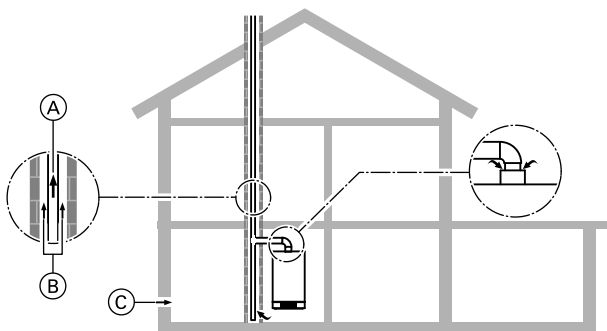


- (A) Abgas
- (B) Hinterlüftung
- (C) Zuluft

Durchführung durch einen Schacht (Bauart B₂₃, gemäß CEN/TR 1749)

Der Wärmeerzeuger entnimmt dem Aufstellraum Verbrennungsluft und führt das Abgas durch die Abgasleitung über Dach ab (Gleichstrom).

Detaillierte Beschreibung siehe Seite 36.



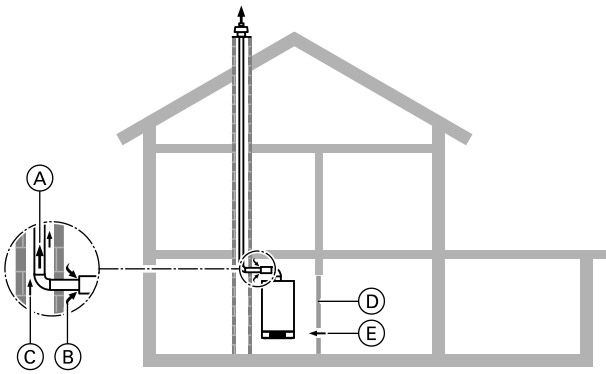
- (A) Abgas
- (B) Hinterlüftung
- (C) Zuluft

Anschluss an einen feuchteunempfindlichen Schornstein (FUSchornstein) (Bauart B₂₃, gemäß CEN/TR 1749)

Der Wärmeerzeuger entnimmt dem Aufstellraum Verbrennungsluft und führt das Abgas über den feuchteunempfindlichen Schornstein über Dach ab.

Detaillierte Beschreibung siehe Seite 42.

Sonderbauart: Raumluftabhängige Betriebsweise und Einbauort im Aufenthaltsraum (Wohnbereich) mit Verbrennungsluftzufuhr über Raumluft-Verbund (Nenn-Wärmeleistung $\leq 35 \text{ kW}$)



- (A) Abgas
- (B) Zuluft
- (C) Hinterlüftung
- (D) Tür
- (E) Luftverbund

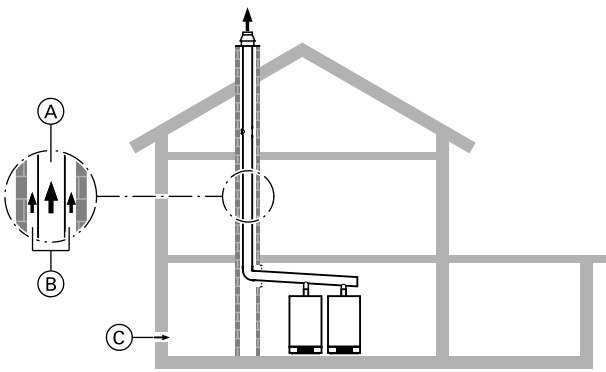
Durchführung durch einen Schacht oder

Anschluss an einen feuchteunempfindlichen Schornstein (Bauart B₃₃, gemäß CEN/TR 1749)

Der Wärmeerzeuger entnimmt über ein Koaxialrohr mit Zuluftöffnungen vor der Schachteinführung dem Aufenthaltsraum die Verbrennungsluft und führt das Abgas entweder über eine Abgasleitung oder über einen feuchteunempfindlichen Schornstein über Dach ab (Verbrennungsluft im Luftverbund gemäß TRGI).

Detaillierte Beschreibung siehe Seite 41.

Abgassammelführung mehrerer Vitodens 100-W, 200-W, 222-W, 222-F und 242-F – Überdruck



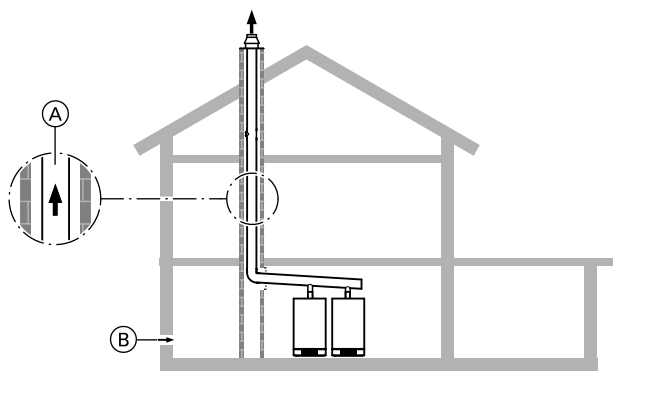
- (A) Abgas
- (B) Hinterlüftung
- (C) Zuluft

Bauart B₂₃, gemäß CEN/TR 1749

Mehrere Wärmeerzeuger im gleichen Raum entnehmen über Lüftungsöffnungen die Verbrennungsluft dem Freien und führen das Abgas über eine gemeinsame Abgasleitung dem Freien über Dach zu.

Detaillierte Beschreibung siehe Seite 43.

Abgassammelführung mehrerer Vitodens – Unterdruck



- (A) Abgas
- (B) Zuluft

Bauart B₂₃, gemäß CEN/TR 1749

Mehrere Wärmeerzeuger im gleichen Raum entnehmen über Lüftungsöffnungen die Verbrennungsluft dem Freien und führen das Abgas über eine gemeinsame Abgasleitung dem Freien über Dach zu.

Detaillierte Beschreibung siehe Seite 50.

Planungs- und Auslegungshinweise zum abgasseitigen Anschluss

2.1 Zuordnung Heizkessel — Größe Abgas-/Zuluftrohr

Alle Längen- und Querschnittangaben in den folgenden Tabellen gelten nur in Verbindung mit den in der Viessmann Preisliste angebotenen Abgas-/Zuluft-Bauteilen.

Bei den angegebenen Systemgrößen handelt es sich um Nenn-durchmesser. Die tatsächlichen Bauteilmaße können abweichen.

	Nenndurchmesser in mm		Tatsächlicher Innendurchmesser in mm	
	Abgasrohr	Zuluftrohr	Abgasrohr	Zuluftrohr
– Vitodens 100-W	60	100	60,5 +0,3	98,6 +0,3
– Vitodens 200-W bis 35 kW, Vitodens 222-W und Vitodens 242-F				
– Vitodens 300-W, Vitodens 333-F und Vitodens 343-F				
– Vitodens 200-W, 49 bis 60 kW	80	125	80,5 +0,8	126 ±0,5
– Vitodens 200-W, 80 bis 150 kW	110	150	111 +1/-0,3	151 +0,8/-0,3

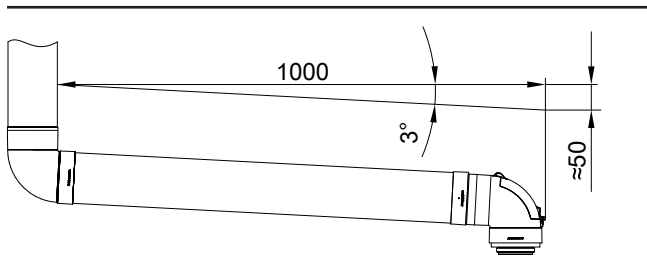
2.2 Verlegung Abgasrohre

Bei der Planung und Installation der Abgasleitung ist ein Gefälle von mindestens 3° Richtung Heizkessel einzuhalten.

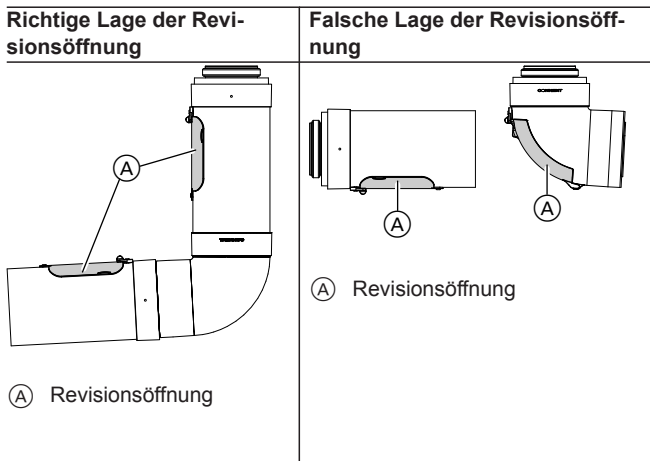
Bei Verwendung eines Kesselanschluss-Bogens 87° oder eines Revisions-T-Stücks 87° ist das erforderliche Gefälle gleich vorgeben. Das erforderliche Gefälle von 3° entspricht auch ca. einem Höhenunterschied von 50 mm auf 1 m Länge.

Falls das erforderliche Gefälle nicht eingehalten wird, kann das Kondenswasser nicht einwandfrei ablaufen, ohne in den Muffen stehen zu bleiben. Das führt zu einer Aufkonzentration der Säure und einer möglichen Schädigung der Dichtungen.

Aus diesem Grund darf die Abgasleitung auch auf keinen Fall mit Gefälle weg vom Heizkessel geplant und installiert werden.



Einbau und Position Revisionsöffnungen



Revisionsöffnungen so planen, dass sich kein Kondenswasser im Bereich der Öffnungen sammeln kann. Angesammeltes Kondenswasser führt zu einer Aufkonzentration der Säure und einer möglichen Schädigung der Dichtung. Revisionsstücke so montieren, dass sich die Öffnung im oberen Bereich befindet.

2.3 Abgas-Zuluft-System (AZ) aus Kunststoff (PPs) für Durchführung durch einen Schacht - raumluftunabhängige Betriebsweise (Art C_{93x} gemäß CEN/TR 1749)

Für **raumluftunabhängigen** Betrieb ist ein koaxiales Abgasrohr (Innenrohr für Abgas, Außenrohr für Verbrennungsluft) als Verbindungsstück zwischen Vitodens und Schacht erforderlich. Das Verbindungsstück wird an das Kesselanschluss-Stück angeschlossen und muss eine Revisionsöffnung enthalten.

Hinweis

Gas-Brennwertkessel mit einer Gesamt-Nenn-Wärmeleistung von mehr als 100 kW dürfen nur in Räumen aufgestellt werden, die eine ins Freie führende Zuluftöffnung haben, siehe Seite 36.

Für Durchführung durch längsbelüftete Schächte oder Kanäle, die den Anforderungen an Schornsteine nach DIN V 18160-1 oder einer Feuerwiderstandsdauer von 90 Minuten (L90) oder einer Feuerwiderstandsdauer von 30 Minuten (L30) bei Gebäuden der Gebäudeklassen 1 und 2 (max. 2 Geschosse) entsprechen.

Vor der Montage muss der zuständige Bezirksschornsteinfegermeister prüfen, ob der zu verwendende Schacht geeignet und für diese Verwendung zulässig ist.

Zuluftschächte, an denen vorher Öl- oder Festbrennstoffkessel betrieben wurden, dürfen auf der Innenoberfläche des Schornsteins keine Schwefel- und Rußrückstände aufweisen. Schwefel- und Rußrückstände führen zu Betriebsstörungen. Kann eine einwandfreie Reinigung nicht gewährleistet werden, ist die Verlegung einer Abgas-Zuluftleitung durch den Schacht zwingend erforderlich. Alternativ kann eine getrennte Abgas-Zuluft-Führung verlegt werden. Für Schäden, die auf Nichtbeachten dieser Vorgaben zurückzuführen sind, übernimmt Viessmann keine Haftung.

Eventuell vorhandene weitere Anschlussöffnungen sind baustoffgerecht und dicht zu verschließen.

Dies gilt nicht für erforderliche Reinigungs- und Prüföffnungen, die mit Schornsteinreinigungsverschlüssen versehen sind, für die ein Prüfzeichen zugeteilt ist.

Vor der Montage prüfen, ob der Schacht von oben bis unten gerade verläuft oder einen Verzug hat (ausspiegeln).

Im Fall eines Verzugs empfehlen wir den Einbau der flexiblen Abgasleitung (siehe Seite 19).

Im Aufstellraum muss mindestens eine Revisionsöffnung zur Besichtigung und Reinigung und zur Druckprüfung (falls notwendig) in die Abgasanlage eingebaut sein. Ist die Abgasleitung nicht vom Dach aus zugänglich, muss eine weitere Revisionsöffnung hinter der Reinigungstür des Schornsteins im Dachgeschoss eingebaut werden.

Weitere Anforderungen siehe FeuVo

Zur Besichtigung der Hinterlüftung ist am Schachtsockel eine Revisionsöffnung vorzusehen. Der Kondenswasserabfluss aus der Abgasleitung zum Heizkessel muss durch ein entsprechendes Gefälle von mindestens 3° gewährleistet sein.

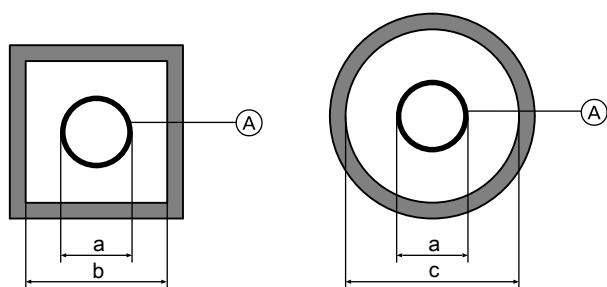
Die Abgasanlage muss über Dach geführt werden (Dachüberstand gemäß Landes-FeuVo).

Es können auch andere, CE-zugelassene Abgasleitungen eingesetzt werden, falls z. B. für größere Rohrlängen der Abgasleitung ein größerer Rohrdurchmesser erforderlich ist. Der Funktionsnachweis gemäß EN 13384 ist dann vom jeweiligen Hersteller der Abgasleitung zu führen.

Sofern die nicht im Zubehör angebotenen (mit dem Vitodens systemzertifizierten) Abgasleitungen eingesetzt werden, muss vor Inbetriebnahme der Abgasanlage der zuständige Bezirksschornsteinfegermeister die Dichtheit prüfen.

Dies kann gemäß Zulassungsbescheid der Abgasanlage durch eine CO₂- oder O₂-Messung im Ringspalt erfolgen. Zeigt sich bei dieser Messung ein CO₂-Gehalt über 0,2 % bzw. ein O₂-Gehalt unter 20,6 % ist die Abgasanlage zu prüfen.

Schachtinnenmaße gemäß DIN V 18160



Mindest-Schachtinnenmaße

Systemgröße (A)	Außendurchmesser Muffe a Ø mm	Mindest-Schachtinnenmaß	
		b quadratisch oder rechteckig (kurze Seite) mm	c rund Ø mm
60 (starr)	73	113	133
60 (flexibel, Schachtabdeckung PPs)	72	112	132
60 (flexibel, Schachtabdeckung Metall)	87	140	147
80 (starr)	94	135	155
80 (flexibel, Schachtabdeckung PPs)	102	142	162
80 (flexibel, Schachtabdeckung Metall)	116	165	176
110 (starr)	128	170	190
110 (flexibel, Schachtabdeckung PPs)	127	167	187
110 (flexibel, Schachtabdeckung Metall)	142	182	202

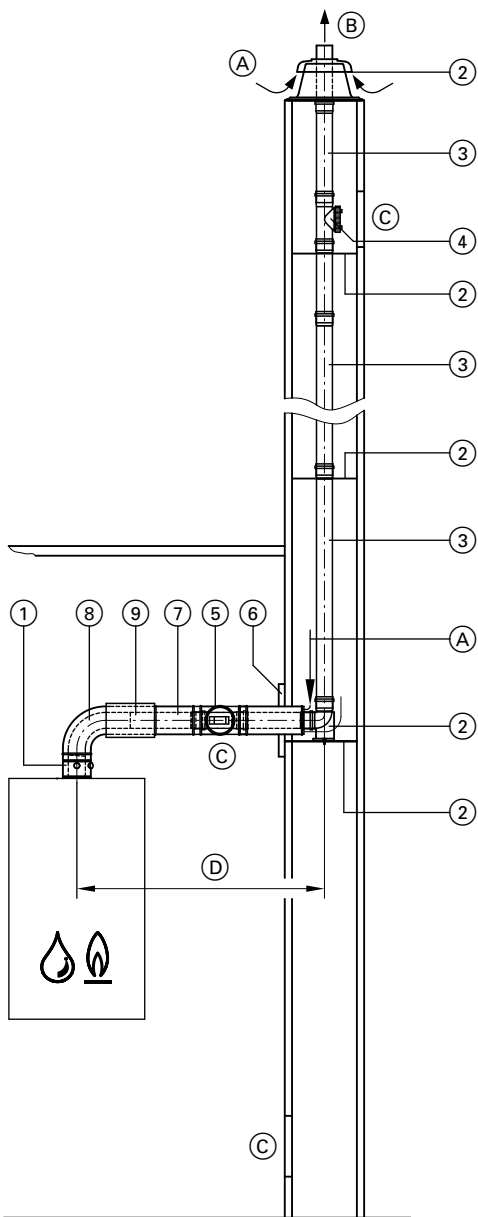
Reduzierte Schachtinnenmaße

Systemgröße (A)	Außendurchmesser Muffe a Ø mm	Reduziertes Schachtinnenmaß	
		b quadratisch oder rechteckig (kurze Seite) mm	c rund Ø mm
60 (starr)	73	112	112
80 (starr)	94	120	135
110 (starr)	128	150	165

Minimale Schachtabmessungen, bei denen eine Abgasleitung im Schacht (Überdruckbetrieb) ohne separate Berechnung nach EN 13384 betrieben werden kann. **Die maximalen Abgaslängen sind zu beachten!**

Planungs- und Auslegungshinweise zum abgasseitigen Anschluss (Fortsetzung)

Abgasleitung, Systemgröße 60, 80 und 110 (Bauteile) (Art C_{93x} gemäß CEN/TR 1749)



- (A) Zuluft
- (B) Abgas
- (C) Revisionsöffnung
- (D) Verbindungsstück

	Systemgröße Ø mm		
	60	80	110
① Kesselanschluss-Stück (im Lieferumfang des Heizkessels)	60	80	110
② Basispaket Schacht (PPs, starr) Bestehend aus: – Stützbogen – Auflageschiene – Schachtabdeckung – Abstandhalter (5 Stück, max. Abstand 5 m) oder Basispaket Schacht (Metall/PPs, starr) für doppelzügige Schornsteine, ein Zug für Festbrennstoffkessel Bestehend aus: – Stützbogen – Auflageschiene – Schachtabdeckung (Metall) – Endrohr (Edelstahl) – Abstandhalter (5 Stück, max. Abstand 5 m)	60	80	110
Abstandhalter (3 Stück, max. Abstand 5 m)	60	80	110
③ Abgasrohr 1,95 m lang (2 Stück á 1,95 m = 3,9 m) 1,95 m lang (1 Stück) 1 m lang (1 Stück) 0,5 m lang (1 Stück)	60	80	110
Abgasrohrbogen (zum Einsatz in gezogenen Schächten) 30° (2 Stück) 15° (2 Stück)	60	80	110
④ Revisionsstück, gerade (1 Stück)	60	80	110
⑤ AZ-Revisionsstück , gerade (1 Stück)	60	80	110
⑥ AZ-Mauerblende	60	80	110
⑦ AZ-Rohr 1 m lang 0,5 m lang	60	80	110
⑧ AZ-Bogen 87° (1 Stück) 45° (2 Stück) oder AZ-Revisions-T-Stück 87° (1 Stück) AZ-Revisionsbogen 87° (1 Stück)	60	80	110
⑨ AZ-Schiebemuffe	60	80	110
Befestigungsschelle, weiß (1 Stück)	60	80	110
Edelstahl-Verlängerung , 380 mm lang für Schachtabdeckung, Basispaket Schacht (Metall/PPs, starr)	60	80	110
AZ-Adapter – Ø 80/125 mm auf Ø 60/100 mm – Ø 60/100 mm auf Ø 80/125 mm – Ø 80/125 mm auf Ø 110/150 mm	60 60 —	80 80 80	— — 110

Max. Gesamtlänge der Abgasleitung bis Kesselanschluss-Stück

Vitodens 100-W

Nenn-Wärmeleistung	kW	19	26
max. Länge - Systemgröße 60/100	m	15	15
max. Länge - Systemgröße 80/125 ^{*1}	m	25	20

^{*1} Alternative Systemgröße. AZ-Adapter muss mitbestellt werden.

5369028

Planungs- und Auslegungshinweise zum abgasseitigen Anschluss (Fortsetzung)

Vitodens 200-W, 222-F, 222-W und 242-F

Nenn-Wärmeleistung	kW	13	19	26	35
max. Länge - Systemgröße 60/100	m	20	20	20	15
max. Länge - Systemgröße 80/125 ^{*1}	m	25	25	25	25

Vitodens 200-W, ab 49 kW

Nenn-Wärmeleistung	kW	49	60	80	99	120	150
max. Länge - Systemgröße 80/125	m	20	15	—	—	—	—
max. Länge - Systemgröße 110/150	m	25 ^{*1}	20 ^{*1}	20	20	8	5

Vitodens 300-W, 333-F, 343-F

Gültig für Typ	Nenn-Wärmeleistung	kW	11	19	26	35
B3HB, B3TB und B3UB	max. Länge - Systemgröße 60/100	m	15	15	15	8
	max. Länge - Systemgröße 80/125 ^{*1}	m	17	17	20	15
Gültig für Typ	Nenn-Wärmeleistung	kW	11	19	25	32
B3HF, B3TF und B3UF	max. Länge - Systemgröße 60/100	m	20	20	20	20
	max. Länge - Systemgröße 80/125 ^{*1}	m	25	25	25	25

Bei den max. Längen der Abgasleitung sind folgende Bauteile berücksichtigt:

- AZ-Verbindungsrohr (D) 1 m lang.
- 1 AZ-Bogen 87° und 1 Stützbogen 87°
oder
- 2 AZ-Bögen 45° und 1 Stützbogen 87°

Weitere Bögen, T-Stücke und Längenelemente sind mit folgenden Werten von der maximalen Länge abzuziehen:

- AZ-Verbindungsrohr 0,5 m lang: 1 m
- AZ-Verbindungsrohr 1 m lang: 2 m

- AZ-Bögen 45°: 0,5 m
- AZ-Bögen 87°: 1 m
- AZ-Revisions-T-Stück: 1,5 m

Hinweis

Die Vorgaben zu den Schachtinnenmaßen (siehe Seite 13) beachten.

Hinweise zu Verlegungsart C6 siehe Seite 4.

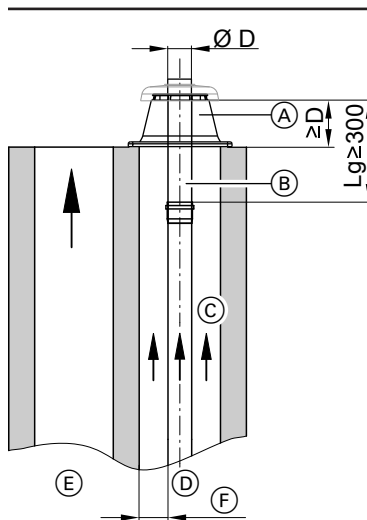
Vitodens in Verbindung mit Wärmeerzeugern für feste Brennstoffe

Die Verlegung einer Kunststoff-Abgasleitung neben einem Rußbrand gefährdeten Schacht (z. B. 2-zügiger Schornstein mit Kaminofen) ist grundsätzlich erlaubt. Je nach Gestaltung des Schornsteinkopfs und Betrieb der Brennwertanlagen (raumluftabhängig oder raumluftunabhängig) sind aus brandschutztechnischen Gründen unterschiedliche Maßnahmen erforderlich. Die Mündungen der Abgas-Zuluft-Systeme sind weiterhin so auszubilden, dass Abgas nicht in Gefahr drohender Menge in den Luftschacht angesaugt wird und windbedingte Druckschwankungen sich möglichst gleichmäßig auf den Luft-Abgas-schacht auswirken.

Den folgenden Abschnitten sind die notwendigen Maßnahmen zu entnehmen:

Raumluftabhängiger Betrieb bzw. Zuluft wird nicht über den Schacht zugeführt

Die Mündungen von brennbaren Abgasleitungen sollten aus brandschutztechnischen Gründen im oberen Bereich aus nicht brennbaren Baustoffen hergestellt werden. Die Länge des Abgasrohrs aus nicht brennbarem Material im gegen Wärmestrahlung geschützten Bereich L_g muss mindestens 300 mm betragen. Die Länge des äußeren Mündungsrohrs der Schachtabdeckung muss mindestens dem Außendurchmesser D des inneren Abgasrohres entsprechen. Im Lieferumfang des Basispakets Schacht (Metall/PPs) ist ein Edelstahlrohr (380 mm lang) enthalten. Als weiteres Zubehör ist eine Edelstahl-Verlängerung (380 mm lang) lieferbar.



- (A) Schachtabdeckung, Metall
- (B) Endstück aus nicht brennbarem Material
- (C) Hinterlüftung
- (D) Abgasleitung Vitodens
- (E) Schornstein des Wärmeerzeugers für feste Brennstoffe
- (F) Mindestabstand gemäß DIN V 18160, reduzierter Mindestabstand oder maximaler Abstand gemäß EN 14471 (siehe Seite 14)

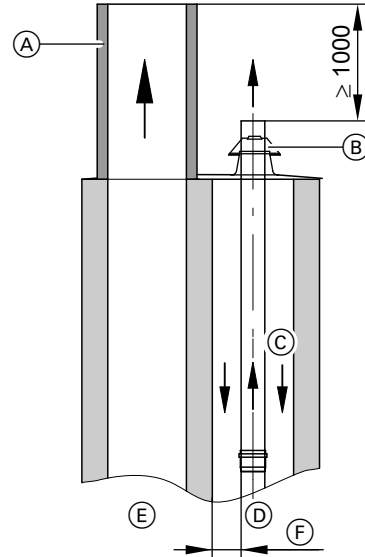
^{*1} Alternative Systemgröße. AZ- Adapter muss mitbestellt werden.

Planungs- und Auslegungshinweise zum abgasseitigen Anschluss (Fortsetzung)

Raumluftunabhängiger Betrieb – Zuluft wird über den Schacht zugeführt

Die Mündungen von Abgas-Zuluft-Systemen müssen so ausgebildet sein, dass Abgas nicht in gefährdender Menge in den Luftschacht angesaugt wird und windbedingte Druckschwankungen sich möglichst gleichmäßig auf das Abgas-Zuluft-System auswirken.

- Bei Verwendung der Schachtabdeckung aus Kunststoff:
Der Schornstein für feste Brennstoffe muss die Abgasleitung Vitodens um min. 1000 mm überragen. Für die Schornsteinverlängerung dürfen nur rußbrandbeständige Bauteile verwendet werden.



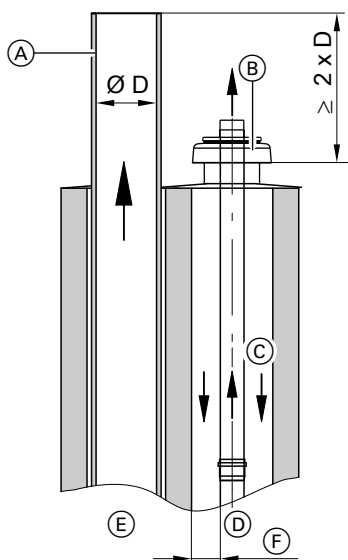
- Ⓐ Schornsteinverlängerung aus rußbrandbeständigem Material
- Ⓑ Schachtabdeckung, Kunststoff
- Ⓒ Zuluft/Hinterlüftung
- Ⓓ Abgasleitung Vitodens
- Ⓔ Schornstein des Wärmeerzeugers für feste Brennstoffe
- Ⓕ Mindestabstand gemäß DIN V 18160, reduzierter Mindestabstand oder maximaler Abstand gemäß EN 14471 (siehe Seite 14)

- Bei Verwendung der Schachtabdeckung aus Metall:
Der Schornstein für feste Brennstoffe muss die Abgasleitung Vitodens um min. $2 \times \varnothing D$ überragen. Für die Schornsteinverlängerung dürfen nur rußbrandbeständige Bauteile verwendet werden.



Planungs- und Auslegungshinweise zum abgasseitigen Anschluss (Fortsetzung)

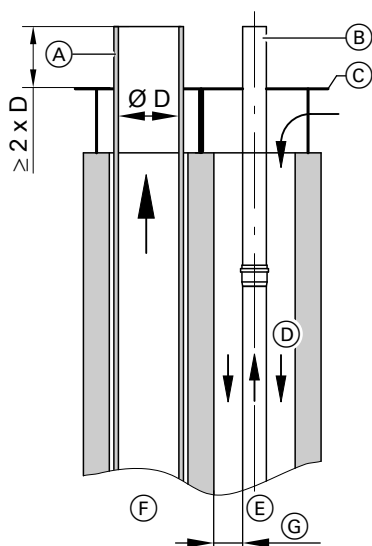
2



Endrohr und Schachtabdeckung aus Metall sind Bestandteile des Basispaket Schacht (Metall/PPs).

- (A) Schornsteinverlängerung aus rußbrandbeständigem Material
- (B) Schachtabdeckung, Metall
- (C) Zuluft/Hinterlüftung
- (D) Abgasleitung Vitodens (starr oder flexibel)
- (E) Schornstein des Wärmeerzeugers für feste Brennstoffe
- (F) Mindestabstand gemäß DIN V 18160, reduzierter Mindestabstand oder maximaler Abstand gemäß EN 14471 (siehe Seite 14)

- Bei Verwendung einer gemeinsamen Abströmplatte:
Das Endstück der Abgasleitung und die Schachtabdeckung müssen aus nicht brennbarem Baustoff (z. B. Metall) ausgeführt werden.

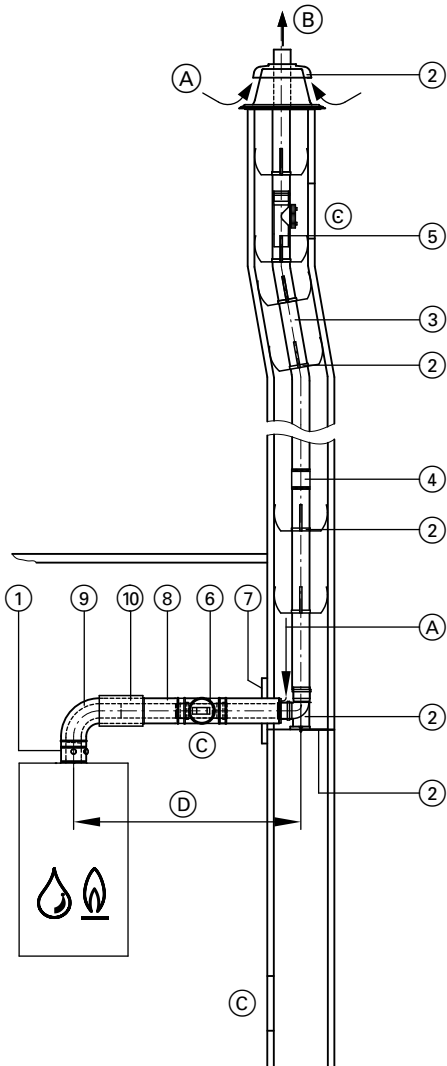


- (A) Schornsteinverlängerung aus rußbrandbeständigem Material
- (B) Endstück aus nicht brennbarem Material
- (C) Schachtabdeckung (bauseits)
- (D) Zuluft/Hinterlüftung
- (E) Abgasleitung Vitodens
- (F) Schornstein des Wärmeerzeugers für feste Brennstoffe
- (G) Mindestabstand gemäß DIN V 18160, reduzierter Mindestabstand oder maximaler Abstand gemäß EN 14471 (siehe Seite 14)

Planungs- und Auslegungshinweise zum abgasseitigen Anschluss (Fortsetzung)

Das Basispaket Schacht (Metall/PPs) ist als Zubehör lieferbar.

Abgasleitung, flexibel, Systemgröße 60, 80 und 110 (Bauteile) (Art C_{93x} gemäß CEN/TR 1749)



- (A) Zuluft
- (B) Abgas
- (C) Revisionsöffnung
- (D) Verbindungsstück

Hinweis

Die flexible Abgasleitung darf max. in einem Winkel von 45° zur Senkrechten verlegt werden.

①	Bauteil	Systemgröße Ø mm		
		60	80	110
①	Kesselanschluss-Stück (im Lieferumfang des Heizkessels)	60	80	110
②	Basispaket Schacht (PPs, flexibel) Bestehend aus: – Stützbogen – Auflageschiene – Schachtabdeckung – Abstandhalter (5 Stück, max. Abstand 2 m)	60	80	110
	Basispaket Schacht (Metall/PPs, flexibel) für doppelzügige Schornsteine, ein Zug für Festbrennstoffkessel Bestehend aus: – Stützbogen – Auflageschiene – Schachtabdeckung (Metall) – Endrohr (Edelstahl) – Abstandhalter (5 Stück, max. Abstand 2 m)	60	80	110
	Abstandhalter (5 Stück, max. Abstand 2 m)	60	80	110
③	Abgasrohr, flexibel , auf Rolle 12,5 oder 25 m	60	80	110
④	Verbindungsstück zur Verbindung der Restlängen des flexiblen Abgasrohrs	60	80	110
⑤	Revisionsstück , gerade zum Einbau in das flexible Abgasrohr Einziehhilfe mit 25 m Seil	60	80	110
⑥	AZ-Revisionsstück , gerade (1 Stück)	60	80	110
⑦	AZ-Mauerblende	60	80	110
⑧	AZ-Rohr 1 m lang 0,5 m lang	60	80	110
⑨	AZ-Bogen 87° (1 Stück) 45° (2 Stück) oder AZ-Revisions-T-Stück 87° (1 Stück) AZ-Revisionsbogen 87° (1 Stück)	60	80	110
⑩	AZ-Schiebemuffe Befestigungsschelle , weiß (1 Stück)	60	80	110
	Edelstahl-Verlängerung , 380 mm lang für Schachtabdeckung, Basispaket Schacht (Metall/PPs, flexibel)	60	80	110
	AZ-Adapter – Ø 80/125 mm auf Ø 60/100 mm – Ø 60/100 mm auf Ø 80/125 mm – Ø 80/125 mm auf Ø 70/110 mm – Ø 80/125 mm auf Ø 110/150 mm	60 60 — —	80 80 80 80	— — — 110

Max. Gesamtlänge der Abgasleitung bis Kesselanschluss-Stück mit flexiblem Abgasrohr

Vitodens 100-W

Nenn-Wärmeleistung	kW	19	26
max. Länge - Systemgröße 80/125 ^{*1}	m	20	20

5369028

^{*1} Alternative Systemgröße. AZ-Adapter muss mitbestellt werden.

Planungs- und Auslegungshinweise zum abgasseitigen Anschluss (Fortsetzung)

Vitodens 200-W, 222-F, 222-W und 242-F

Nenn-Wärmeleistung	kW	13	19	26	35
max. Länge - Systemgröße 60/100	m	18	18	—	—
max. Länge - Systemgröße 80/125 ^{*1}	m	25	25	25	25

Vitodens 200-W, ab 49 kW

Nenn-Wärmeleistung	kW	49	60	80	99	120	150
max. Länge - Systemgröße 80/125	m	20	15	—	—	—	—
max. Länge - Systemgröße 110/150	m	22 ^{*1}	17 ^{*1}	20	20	8	5

Vitodens 300-W, 333-F, 343-F

Gültig für Typ	Nenn-Wärmeleistung	kW	11	19	26	35
B3HB, B3TB und B3UB	max. Länge - Systemgröße 60/100	m	14	14	—	—
	max. Länge - Systemgröße 80/125 ^{*1}	m	16	16	18	13
Gültig für Typ	Nenn-Wärmeleistung	kW	11	19	25	32
B3HF, B3TF und B3UF	max. Länge - Systemgröße 60/100	m	20	20	19	19 ^{*2}
	max. Länge - Systemgröße 80/125 ^{*1}	m	25	25	25	25

Bei den max. Längen der Abgasleitung sind folgende Bauteile berücksichtigt:

- AZ-Verbindungsrohr (D) 1 m lang.
- 1 AZ-Bogen 87° und 1 Stützbogen 87°
oder
- 2 AZ-Bögen 45° und 1 Stützbogen 87°

Weitere Bögen, T-Stücke und Längenelemente sind mit folgenden Werten von der maximalen Länge abzuziehen:

- AZ-Verbindungsrohr 0,5 m lang: 1 m
- AZ-Verbindungsrohr 1 m lang: 2 m

- AZ-Bögen 45°: 0,5 m
- AZ-Bögen 87°: 1 m
- AZ-Revisions-T-Stück: 1,5 m

Hinweis

Die Vorgaben zu den Schachtinnenmaßen (siehe Seite 13) beachten.

Hinweise zu Verlegungsart C6 siehe Seite 4.

2.4 Abgas-Zuluft-System (AZ) aus Kunststoff (PPs) für senkrechte Schräg- bzw. Flachdachdurchführung (Art C_{33x} gemäß CEN/TR 1749)

Für senkrechte Dachdurchführung bei Aufstellung des Vitodens im Dachgeschoss

Die Dachdurchführung ist nur dort einzusetzen, wo die Decke des Aufenthaltsraums zugleich das Dach bildet oder sich über der Decke lediglich die Dachkonstruktion befindet (Spitzboden).

Hinweis

Brennwertkessel mit Wärmeleistung > 50 kW müssen gemäß FeuVo in einem separaten und belüfteten Aufstellraum aufgestellt werden (Vitodens 200-W ab 60 kW).

Abgasleitungen aus normalentflammenden Baustoffen innerhalb von Gebäuden müssen, soweit sie nicht in Schächten verlegt sind, in Schutzrohren aus nicht brennbaren Baustoffen angeordnet oder mit vergleichbaren Schutzvorkehrungen aus nicht brennbaren Baustoffen ausgestattet sein.

Sie kann auch hinter einem Drempele oder einer Abmauerung eines ausgebauten Dachraums geführt werden, falls die Brandschutzklasse des Drempele der der Decke entspricht (z. B. B30).

Ein Mindestabstand zu brennbaren Teilen sowohl im Aufstellraum als auch bei der Dachdurchführung ist **nicht** erforderlich.

Bei der CE-Zulassungsprüfung wurde nachgewiesen, dass beim Vitodens sowie beim Abgas-Zuluft-System (AZ) an keiner Stelle der Oberfläche höhere Temperaturen als 85 °C auftreten.

In die Abgasleitung muss im Aufstellraum eine Revisionsöffnung zur Besichtigung und Reinigung eingebaut sein.

Die senkrechte Dachdurchführung ist als konzentrische Abgas-Zuluft-Führung (AZ) mit dem Brennwertkessel Vitodens systemzertifiziert.

Ein Funktionsnachweis gemäß EN 13384 ist **nicht** erforderlich.

Hinweis

Bei Durchführung durch eine Zwischendecke wird eine zusätzliche Dichtmanschette benötigt. Die Dichtmanschette kann in den zuständigen Regionalen Angebotscentern angefragt werden.

Senkrechte Flachdachdurchführung

Flachdachkragen entsprechend den Flachdachrichtlinien in die Dachhaut einbinden (siehe Seite 65).

Der Durchmesser des Deckendurchbruchs sollte mindestens die angegebene Größe haben:

- Systemgröße Ø 60 mm: 105 mm
- Systemgröße Ø 80 mm: 130 mm
- Systemgröße Ø 110 mm: 160 mm

Dachdurchführung von oben durchstecken und auf den Flachdachkragen aufsetzen.

Erst nach vollständiger Montage die Durchführung bauseits mit einer Schelle an der Dachkonstruktion befestigen.

Bei Durchführung mehrerer senkrechter Dachdurchführungen nebeneinander sind Mindestabstände von 1,5 m voneinander und zu anderen Bauteilen gemäß FeuVo einzuhalten.

*1 Alternative Systemgröße. AZ-Adapter muss mitbestellt werden.

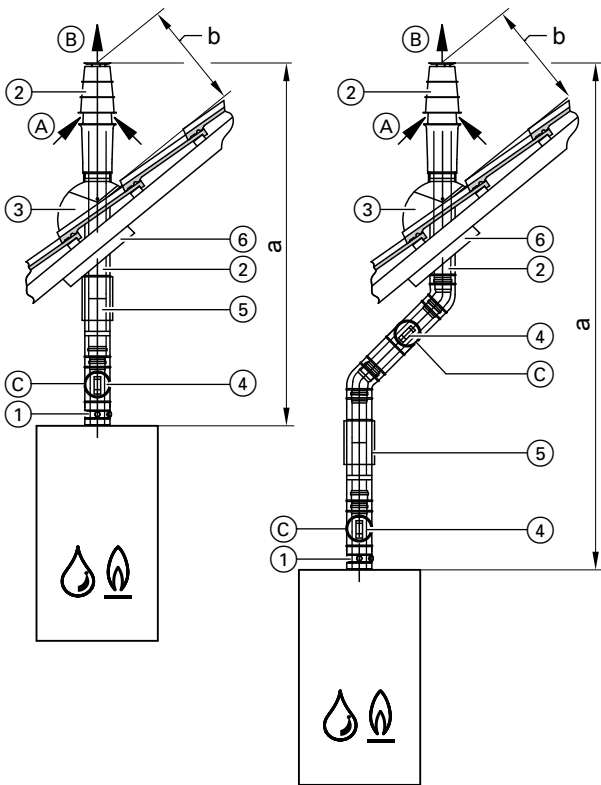
*2 Bei Vitodens 333-F nur 7 m.

Planungs- und Auslegungshinweise zum abgasseitigen Anschluss (Fortsetzung)

Hinweis

Sollte die Länge von 400 mm über Dach und senkrecht zur Dachfläche aufgrund von spezifischen Vorschriften nicht ausreichen, sind separate Überdachverlängerungen lieferbar (siehe folgende Tabelle).

Die Zulassung ist mit dem Abgassystem gewährleistet.



- (A) Zuluft
- (B) Abgas
- (C) Revisionsöffnung

		Systemgröße Ø mm		
①	Kesselanschluss-Stück (im Lieferumfang des Heizkessels)	60	80	110
②	AZ-Dachdurchführung mit Befestigungsschelle Farbe schwarz oder Farbe dachsteinrot Überdachverlängerung mit Schelle (Verspannung bauseits) Farbe schwarz 0,5 m lang 1 m lang mit Abspannschelle Farbe dachsteinrot 0,5 m lang 1 m lang mit Abspannschelle	60	80	110 — 110 —
③	Universal Dachpfanne – für Ziegel-, Pfannen-, Biberschwanz-, Schiefer- und weitere Eindeckungen – Farbe schwarz oder dachsteinrot oder Flachdachkragen oder Rohrdurchführung für Klöber-Dachpfannen Farbe schwarz oder dachsteinrot Die entsprechende Klöber-Dachpfanne ist bei passend zur Dacheindeckung ausgewählter Dachdurchführung bauseits zu stellen.	60	80	110 — —
④	AZ-Revisionsstück , gerade (1 Stück)	60	80	110
⑤	AZ-Schiebemuffe	60	80	110
⑥	Universal Abdeckblende	60	80	110
	AZ-Bogen 87° (1 Stück) 45° (2 Stück)	60	80	110
	AZ-Rohr 1 m lang 0,5 m lang	60	80	110
	Befestigungsschelle , weiß (1 Stück)	60	80	110
	AZ-Adapter – Ø 80/125 mm auf Ø 60/100 mm – Ø 60/100 mm auf Ø 80/125 mm – Ø 80/125 mm auf Ø 110/150 mm	60 60 —	80 80 80	— — 110

Max. Gesamtlänge der Abgasleitung

Vitodens 100-W

Nenn-Wärmeleistung	kW	19	26
max. Länge - Systemgröße 60/100	m	10	10
max. Länge - Systemgröße 80/125 ^{*1}	m	13	13

Vitodens 200-W, 222-F, 222-W und 242-F

Nenn-Wärmeleistung	kW	13	19	26	35
a max. Länge - Systemgröße 60/100	m	10	10	10	10
a max. Länge - Systemgröße 80/125 ^{*1}	m	13	13	13	11
b min.	mm	400	400	400	400

5369028

^{*1} Alternative Systemgröße. AZ-Adapter muss mitbestellt werden.

Planungs- und Auslegungshinweise zum abgasseitigen Anschluss (Fortsetzung)

Vitodens 200-W, ab 49 kW

Nenn-Wärmeleistung		kW	49	60	80	99	120	150
a	max. Länge - Systemgröße 80/125	m	10	6	—	—	—	—
a	max. Länge - Systemgröße 110/150	m	13 ^{*1}	9 ^{*1}	15	15	8	5
b	min.	mm	400	1000	1000	1000	1000	1000

Vitodens 300-W, 333-F, 343-F

Gültig für Typ	Maß	Nenn-Wärmeleistung	kW	11	19	26	35
B3HB, B3TB und B3UB	a	max. Länge - Systemgröße 60/100	m	10	10	10	10
	a	max. Länge - Systemgröße 80/125 ^{*1}	m	13	13	13	11
	b	min.	mm	400	400	400	400
Gültig für Typ	Maß	Nenn-Wärmeleistung	kW	11	19	25	32
B3HF, B3TF und B3UF	a	max. Länge - Systemgröße 60/100	m	10	10	10	10
	a	max. Länge - Systemgröße 80/125 ^{*1}	m	13	13	13	13
	b	min.	mm	400	400	400	400

Bei den max. Längen der Abgasleitung sind 2 AZ-Bögen 87° berücksichtigt.

Weitere Bögen, T-Stücke und Längenelemente sind mit folgenden Werten von der maximalen Länge abzuziehen:

- AZ-Bögen 45°: 0,5 m
- AZ-Bögen 87°: 1 m
- AZ-Revisions-T-Stück: 1,5 m

2.5 Abgas-Zuluft-System (AZ) aus Kunststoff (PPs) für Außenwandanschluss (Art C_{13x} gemäß CEN/TR 1749)

Hinweis

Der Außenwandanschluss ist nur noch im Bestandsschutz zulässig, falls eine andere Abgasführung aus baulichen und wirtschaftlichen Gründen nicht zumutbar ist.

Gemäß CEN/TR 1749 ist der Außenwandanschluss nur bei Heizkesseln mit Nenn-Wärmeleistung bis **11 kW** (Raumbeheizung) bzw. 28 kW (Trinkwassererwärmung) zulässig.

Die Umstellung auf 11 kW Raumbeheizung ist von dem ausführenden Fachbetrieb mit einem zusätzlichen Typenschild zu dokumentieren.

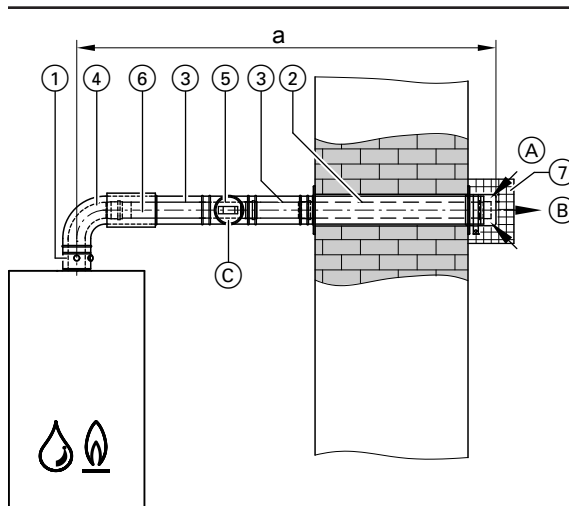
Bei der CE-Zulassungsprüfung wurde nachgewiesen, dass beim Vitodens sowie beim Abgas-Zuluft-System (AZ) an keiner Stelle der Oberfläche höhere Temperaturen als 85 °C auftreten.

Die Ausführungshinweise gemäß CEN/TR 1749 sind zu beachten, insbesondere die Anordnung/Lage der Mündung an der Fassade.

Die Verbindungsleitung muss mit min. 3° Gefälle zum Heizkessel verlegt werden.

In die Abgasleitung muss eine Revisionsöffnung zur Besichtigung und Reinigung eingebaut sein.

Der Außenwandanschluss ist als konzentrische Abgas-Zuluft-Führung (AZ) mit dem Brennwertkessel Vitodens systemzertifiziert. Ein Funktionsnachweis gemäß EN 13384 ist **nicht** erforderlich.



- (A) Zuluft
- (B) Abgas
- (C) Revisionsöffnung

		Systemgröße Ø mm	
①	Kesselanschluss-Stück (im Lieferumfang des Heizkessels)	60	80
②	AZ-Außenwandanschluss (einschl. Mauerblenden)	60	80
③	AZ-Rohr 1 m lang 0,5 m lang	60	80
④	AZ-Bogen 87° (1 Stück) 45° (2 Stück) oder AZ-Revisionsbogen, 87° (1 Stück)	60	80
⑤	AZ-Revisionsstück, gerade (1 Stück)	60	80
⑥	AZ-Schiebemuffe	60	80

^{*1} Alternative Systemgröße. AZ- Adapter muss mitbestellt werden.

Planungs- und Auslegungshinweise zum abgasseitigen Anschluss (Fortsetzung)

		Systemgröße Ø mm	
⑦	Schutzgitter erforderlich, wenn Verbrennungsluft und Abgasöffnung an öffentlichen oder privaten Verkehrsflächen bis zu einer Höhe von 2 m über Erdgleiche liegen	60	80
	Befestigungsschelle, weiß (1 Stück)	60	80
	AZ-Adapter		
	– Ø 80/125 mm auf Ø 60/100 mm	60	80
	– Ø 60/100 mm auf Ø 80/125 mm	60	80

Max. Gesamtlänge der Abgasleitung

Vitodens 100-W

Nenn-Wärmeleistung	kW	19	26
max. Länge - Systemgröße 60/100	m	10	10
max. Länge - Systemgröße 80/125*1	m	13	13

Vitodens 200-W, 222-F, 222-W und 242-F

Nenn-Wärmeleistung	kW	13	19	26	35
a max. Länge - Systemgröße 60/100	m	10	10	10	8
a max. Länge - Systemgröße 80/125*1	m	13	13	13	11

Vitodens 200-W, ab 49 kW

Nenn-Wärmeleistung	kW	49	60	80	99	120	150
a max. Länge - Systemgröße 80/125	m	10	6	—	—	—	—
a max. Länge - Systemgröße 110/150	m	13*1	9*1	15	15	8	5

Vitodens 300-W, 333-F, 343-F

Gültig für Typ	Maß	Nenn-Wärmeleistung	kW	11	19	26	35
B3HB, B3TB und B3UB	a	max. Länge - Systemgröße 60/100	m	10	10	10	8
	a	max. Länge - Systemgröße 80/125*1	m	13	13	13	11
Gültig für Typ	Maß	Nenn-Wärmeleistung	kW	11	19	25	32
B3HF, B3TF und B3UF	a	max. Länge - Systemgröße 60/100	m	10	10	10	10
	a	max. Länge - Systemgröße 80/125*1	m	13	13	13	13

Bei den max. Längen der Abgasleitung sind 2 AZ-Bögen 87° berücksichtigt.

Weitere Bögen, T-Stücke und Längenelemente sind mit folgenden Werten von der maximalen Länge abzuziehen:

- AZ-Bögen 45°: 0,5 m
- AZ-Bögen 87°: 1 m
- AZ-Revisions-T-Stück: 1,5 m

2.6 Abgas-Zuluft-System (AZ) aus Kunststoff (PPs) für getrennte Zuluft- und Abgasführung (Art C_{83x} gemäß CEN/TR 1749)

Der Vitodens kann bei folgenden Bedingungen der Abgasanlage mit getrennter Abgas-Zuluft-Führung raumluftunabhängig betrieben werden:

- Anschluss an einen Schornstein, der durch Ablagerungen nicht für eine Verbrennungsluftzuführung geeignet ist.
- Anschluss an einen feuchteunempfindlichen Schornstein. Die Verbrennungsluftansaugung erfolgt dabei getrennt von der Abgasführung durch ein separates Zuluftrohr.

Die Ausführungshinweise gemäß CEN/TR 1749 sind zu beachten.

- Lichte Weite Abgasrohr: Ø 60 oder 80 mm
- Lichte Weite Außenrohr: Ø 100 oder 125 mm
- Lichte Weite Zuluftrohr: Ø 100 mm
- Max. Rohrlänge:
- Verbindungsstück: 3 m
- Zuluftleitung: 4 m

Max. Anzahl der Bögen (Abgasrohr und Zuluftrohr):

- 87°: je 2 Stück
oder
- 45°: je 3 Stück

In die Abgasleitung muss eine Revisionsöffnung zur Besichtigung und Reinigung eingebaut sein. Der Kondenswasserabfluss aus der Abgasleitung zum Heizkessel muss durch ein entsprechendes Gefälle von mindestens 3° gewährleistet sein.

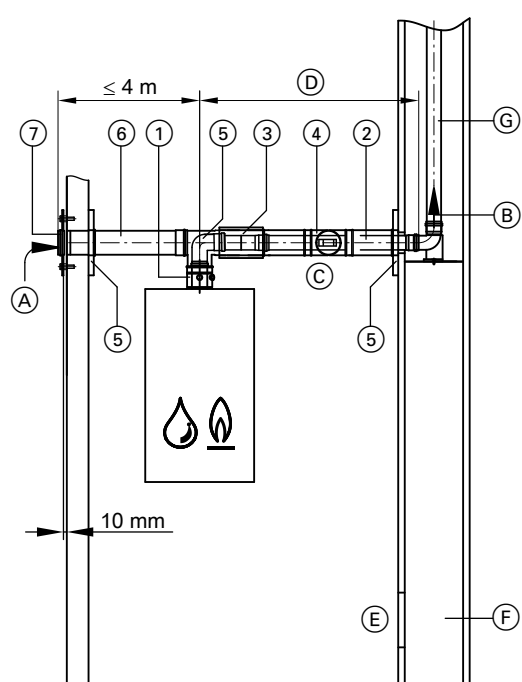
Bei der CE-Zulassungsprüfung wurde nachgewiesen, dass beim Vitodens sowie beim Abgas-Zuluft-System (AZ) an keiner Stelle der Oberfläche höhere Temperaturen als 85 °C auftreten.

Das Abgassystem für getrennte Zuluft- und Abgasführung ist mit dem Brennwertkessel Vitodens systemzertifiziert.

Ein Funktionsnachweis gemäß EN 13384 für die Zuluftseite und die Verbindungsstücke ist **nicht** erforderlich.

*1 Alternative Systemgröße. AZ-Adapter muss mitbestellt werden.

Planungs- und Auslegungshinweise zum abgasseitigen Anschluss (Fortsetzung)



- (A) Zuluft
- (B) Abgas
- (C) Revisionsöffnung
- (D) Verbindungsstück
- (E) Belüftungsöffnung
- (F) Schacht F90/L90 oder F30/L30
- (G) Abgasleitung

Hinweis

Wird die Abgasleitung durch einen bestehenden Schornstein bzw. Schacht (nicht feuchteunempfindlich) geführt, sind die Einzelteile für die Abgasleitung gemäß Seite 15 einzusetzen.

Max. Gesamtlänge der Abgasleitung bis Kesselanschluss-Stück

Vitodens 100-W

Nenn-Wärmeleistung	kW	19	26
max. Länge - Systemgröße 60/100	m	15	15
max. Länge - Systemgröße 80/125 ^{*1}	m	25	20

Vitodens 200-W, 222-F, 222-W und 242-F

Nenn-Wärmeleistung	kW	13	19	26	35	45	60
max. Länge - Systemgröße 60/100	m	20	20	20	15	—	—
max. Länge - Systemgröße 80/125	m	25 ^{*1}	25 ^{*1}	25 ^{*1}	25 ^{*1}	20	15

Vitodens 300-W, 333-F, 343-F

Gültig für Typ	Nenn-Wärmeleistung	kW	11	19	26	35
B3HB, B3TB und B3UB	max. Länge - Systemgröße 60/100	m	15	15	15	8
	max. Länge - Systemgröße 80/125 ^{*1}	m	17	17	20	15
Gültig für Typ	Nenn-Wärmeleistung	kW	11	19	25	32
	max. Länge - Systemgröße 60/100	m	20	20	20	15
B3HF, B3TF und B3UF	max. Länge - Systemgröße 80/125 ^{*1}	m	25	25	25	25

		Systemgröße Ø mm	
①	Kesselanschluss-Stück (im Lieferumfang des Heizkessels) und AZ-Adapter Ø 80/125 mm auf Ø 60/100 mm	60/100	80/125
②	AZ-Rohr 1 m lang 0,5 m lang	60	80
③	AZ-Bogen 87° (1 Stück) 45° (2 Stück)	60	80
	AZ-Schiebemuffe	60	80
④	AZ-Revisionsstück, gerade (1 Stück)	60	80
⑤	AZ-T-Stück C 8 mit Mauerblenden	60	80
⑥	Zuluftrohr Ø 100 mm 1 m lang (ablängbar) 0,5 m lang (ablängbar)		
	Zuluftbogen Ø 100 mm 87° (1 Stück) 45° (2 Stück)		
⑦	Zuluftwindschutz		
	Befestigungsschelle, weiß (1 Stück) (AZ-Rohr)	60	80

^{*1} Alternative Systemgröße. AZ- Adapter muss mitbestellt werden.

Planungs- und Auslegungshinweise zum abgasseitigen Anschluss (Fortsetzung)

Bei den max. Längen der Abgasleitung sind folgende Bauteile berücksichtigt:

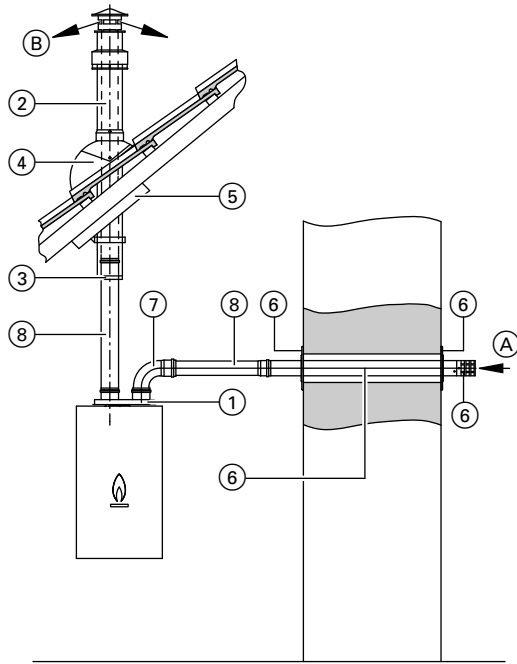
- Verbindungsrohr (D) 1 m lang.
- 1 Bogen 87° und 1 Stützbogen 87°
oder
- 2 Bogen 45° und 1 Stützbogen 87°

Weitere Bögen, T-Stücke und Längenelemente sind mit folgenden Werten von der maximalen Länge abzuziehen:

- Verbindungsrohr 0,5 m lang: 0,5 m
- Verbindungsrohr 1 m lang: 1 m
- Bogen 45°: 0,3 m
- Bogen 87°: 0,5 m
- Revisions-T-Stück: 0,3 m

Parallele Zuluft- und Abgasführung (Art C₈₃ gemäß CEN/TR 1749)

Nur in CH und IT lieferbar



(A) Zuluft
(B) Abgas

		Systemgröße Ø mm	
①	Paralleladapter für getrennte Führung von Abgas und Zuluft In IT nicht erforderlich. Ø 60/100 mm - Ø 60/60 mm Ø 80/125 mm - Ø 80/80 mm	60/100	—
		—	80/125
	Adapter Zur Erweiterung des Querschnitts von Ø 60 mm auf Ø 80 mm	60	—
②	AZ-Dachdurchführung mit Befestigungsschelle Farbe schwarz oder Farbe dachsteinrot	60	80
③	Verschlussdeckel AZ-Dachdurchführung	60	80
④	Universal Dachpfanne für Ziegel-, Pfannen-, Biberschwanz-, Schiefer- und weitere Eindedkungen Farbe schwarz oder Farbe dachsteinrot oder Flachdachkragen	60	80
	Universal-Abdeckblende	60	80
⑤	Außenwandanschluss einschließlich Mauerblenden und Schutzgitter		
⑦	Bogen		
		87° (1 Stück)	60 80
		45° (2 Stück)	60 80
⑧	Rohr		
		1,95 m lang	60 80
		(2 Stück á 1,95 m = 3,9 m)	
		1,95 m lang (1 Stück)	60 80
		1 m lang (1 Stück)	60 80
0,5 m lang (1 Stück)	60 80		

Max. Gesamtlänge der Abgasleitung bis Kesselanschluss-Stück

Vitodens 100-W und 111-W

Nenn-Wärmeleistung	kW	19	26	30	35
max. Länge - Systemgröße 60/60					
- Abgas	m	15	15	15	15
- Zuluft	m	20	20	20	20
max. Länge - Systemgröße 80/80 ^{*1}					
- Abgas	m	20	20	20	20
- Zuluft	m	25	25	25	25

^{*1} Alternative Systemgröße. AZ- Adapter muss mitbestellt werden.

Planungs- und Auslegungshinweise zum abgasseitigen Anschluss (Fortsetzung)

Vitodens 200-W, 222-F, 222-W und 242-F

Nenn-Wärmeleistung	kW	13	19	26	35
max. Länge - Systemgröße 60/60					
- Abgas	m	15	15	15	15
- Zuluft	m	20	20	20	20
max. Länge - Systemgröße 80/80 ^{*1}					
- Abgas	m	20	20	20	20
- Zuluft	m	25	25	25	25

Vitodens 300-W, 333-F, 343-F

Gültig für Typ	Nenn-Wärmeleistung	kW	11	19	26	35
B3HB, B3TB und B3UB	max. Länge - Systemgröße 60/60					
	- Abgas	m	15	15	—	—
	- Zuluft	m	15	15	—	—
	max. Länge - Systemgröße 80/80 ^{*1}					
	- Abgas	m	20	20	20	20
	- Zuluft	m	20	20	20	20

Bei den max. Längen der Abgasleitung sind folgende Bauteile berücksichtigt:

- Verbindungsrohr $\text{\textcircled{D}}$ 1 m lang.
- 1 Bogen 87° und 1 Stützbogen 87°
oder
- 2 Bogen 45° und 1 Stützbogen 87°

Weitere Bögen, T-Stücke und Längenelemente sind mit folgenden Werten von der maximalen Länge abzuziehen:

- Verbindungsrohr 0,5 m lang: 0,5 m
- Verbindungsrohr 1 m lang: 1 m
- Bogen 45°: 0,3 m
- Bogen 87°: 0,5 m
- Revisions-T-Stück: 0,3 m

2.7 Abgas-Zuluft-System (AZ) aus Kunststoff (PPs) für Außenwandführung (Art C_{53x} gemäß CEN/TR 1749)

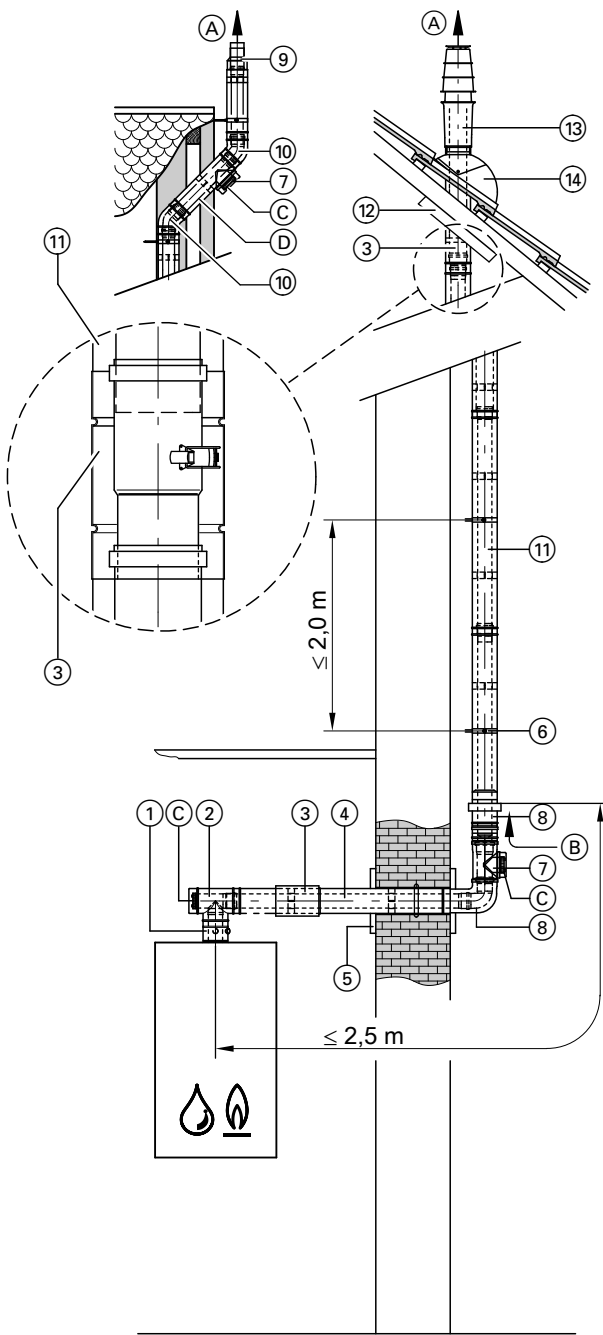
Der Vitodens kann auch an eine Abgasleitung, ohne Schacht an der Außenwand geführt, angeschlossen werden.

Die Verbrennungsluftansaugung erfolgt über das Luftansaugstück. Das senkrechte Außenrohr dient als Schutzrohr und durch die stehende Luftschicht als Wärmedämmung. Der Kondenswasserabfluss aus der Abgasleitung zum Heizkessel muss durch ein entsprechendes Gefälle von mindestens 3° gewährleistet sein.

Die Außenwandführung ist als konzentrische Abgas-Zuluft-Führung (AZ) mit dem Brennwertkessel Vitodens systemzertifiziert. Ein Funktionsnachweis gemäß EN 13384 ist **nicht** erforderlich.

^{*1} Alternative Systemgröße. AZ- Adapter muss mitbestellt werden.

Planungs- und Auslegungshinweise zum abgasseitigen Anschluss (Fortsetzung)



- (A) Abgas
- (B) Zuluft
- (C) Revisionsöffnung
- (D) Etage in der Außenwandführung siehe Seite 54

		Systemgröße Ø mm		
		60	80	110
①	Kesselanschluss-Stück (im Lieferumfang des Heizkessels)	60	80	110
②	AZ-Revisions-T-Stück 87° (1 Stück)	—	—	110
	AZ-Revisionsbogen , 87° (1 Stück) oder AZ-Revisionsstück , gerade (1 Stück)	60	80	—
	AZ-Revisionsstück , gerade (1 Stück) und AZ-Bogen 87° (1 Stück)	60	80	110
	AZ-Schiebemuffe	60	80	110

		Systemgröße Ø mm			
		60	80	110	
④	AZ-Rohr 1,95 m lang (1 Stück) 1 m lang (1 Stück) 0,5 m lang (1 Stück)	60	80	110	
	⑤ Mauerblende	60	80	110	
	⑥ Befestigungsschelle , weiß (1 Stück)	60	80	110	
⑦	AZ-Revisionsstück , gerade (1 Stück) oder AW-Revisionsstück , gerade (1 Stück)	60	80	—	
	⑧ Außenwandpaket Bestehend aus: – AZ-Bogen – AZ-Luftansaugstück – Mauerblende	60	80	110	
⑨	Außenwand-Endstück bei geringem Dachüberstand	60	80	110	
⑩	AZ-Bogen 87° (1 Stück)	60	80	—	
	45° (2 Stück)	60	80	—	
	30° (2 Stück) oder AW-Bogen 87° (1 Stück)	60	80	—	
	45° (2 Stück)	—	—	110	
	30° (2 Stück)	—	—	110	
	⑪	AZ-Rohr 1,95 m lang (1 Stück) 1 m lang (1 Stück) 0,5 m lang (1 Stück) oder AW-Rohr 1,95 m lang (1 Stück) 1 m lang (1 Stück) 0,5 m lang (1 Stück)	60 60 60 — — —	80 80 80 — — —	— — — 110 110 110
⑫	Universal-Abdeckblenden	60	80	110	
⑬	AZ-Dachdurchführung Außenwand, mit Befestigungsschellen (bei großem Dachüberstand) Farbe schwarz oder dachsteinrot Überdachverlängerung mit Schelle (Verspannung bauseits) Farbe schwarz 0,5 m lang	60	80	110	
	1 m lang	60	80	—	
	Farbe dachsteinrot 0,5 m lang	60	80	110	
	1 m lang	60	80	—	
	⑭	Universal Dachpfanne – für Ziegel- und Pfanneneindeckung, Farbe schwarz oder dachsteinrot – für Biberschwanz-, Schiefer- und weitere Eindeckungen, Farbe schwarz oder dachsteinrot	60	80	110
	Rohrdurchführung für Klöber-Dachpfannen Farbe schwarz oder dachsteinrot Die entsprechende Klöber-Dachpfanne ist bei passend zur Dacheindeckung ausgewählter Dachdurchführung bauseits zu stellen.	60	80	—	
⑮	AZ-Adapter – Ø 80/125 mm auf Ø 60/100 mm	60	80	—	
	– Ø 60/100 mm auf Ø 80/125 mm	60	80	—	
	– Ø 80/125 mm auf Ø 110/150 mm	—	80	110	

5369028

Planungs- und Auslegungshinweise zum abgasseitigen Anschluss (Fortsetzung)

Max. Gesamtlänge der Abgasleitung

Vitodens 100-W

Nenn-Wärmeleistung	kW	19	26
max. Länge - Systemgröße 60/100	m	15	15
max. Länge - Systemgröße 80/125 ^{*1}	m	25	20

Vitodens 200-W, 222-F, 222-W und 242-F

Nenn-Wärmeleistung	kW	13	19	26	35
max. Länge - Systemgröße 60/100	m	20	20	20	15
max. Länge - Systemgröße 80/125 ^{*1}	m	25	25	25	20

Vitodens 200-W, ab 49 kW

Nenn-Wärmeleistung	kW	49	60	80	99	120	150
max. Länge - Systemgröße 80/125	m	12	12	—	—	—	—
max. Länge - Systemgröße 110/150	m	17 ^{*1}	17 ^{*1}	20	20	18	15

Vitodens 300-W, 333-F, 343-F

Gültig für Typ	Nenn-Wärmeleistung	kW	11	19	26	35
B3HB, B3TB und B3UB	max. Länge - Systemgröße 60/100	m	12	12	12	10
	max. Länge - Systemgröße 80/125 ^{*1}	m	15	15	15	12
Gültig für Typ	Nenn-Wärmeleistung	kW	11	19	25	32
B3HF, B3TF und B3UF	max. Länge - Systemgröße 60/100	m	20	20	20	15
	max. Länge - Systemgröße 80/125 ^{*1}	m	25	25	25	20

Bei den max. Längen der Abgasleitung sind 2 AZ-Bögen 87° berücksichtigt.

Weitere Bögen, T-Stücke und Längenelemente sind mit folgenden Werten von der maximalen Länge abzuziehen:

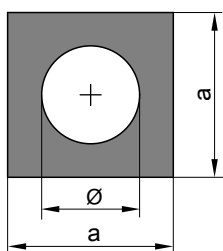
- AZ-Bögen 45°: 0,5 m
- AZ-Bögen 87°: 1 m
- AZ-Revisions-T-Stück: 1,5 m

2.8 Abgas-Zuluft-System (AZ) aus Kunststoff (PPs) für Durchführung durch einen Leichtbau-Schacht

Ist bei Einbau des Vitodens in einem Aufenthaltsraum mit einem oder mehreren Vollgeschossen darüber kein Schacht vorhanden, kann auch ein platzsparender Schacht für verminderte Temperaturanforderungen nachträglich eingebaut werden.

Der verwendete Schacht muss die Anforderung an Hausschornsteine nach DIN V 18160-1 erfüllen oder allgemein bauaufsichtlich zugelassen sein.

Schachtformstücke „UNIFIX“ der Firma Skoberne (aus Gastbeton)

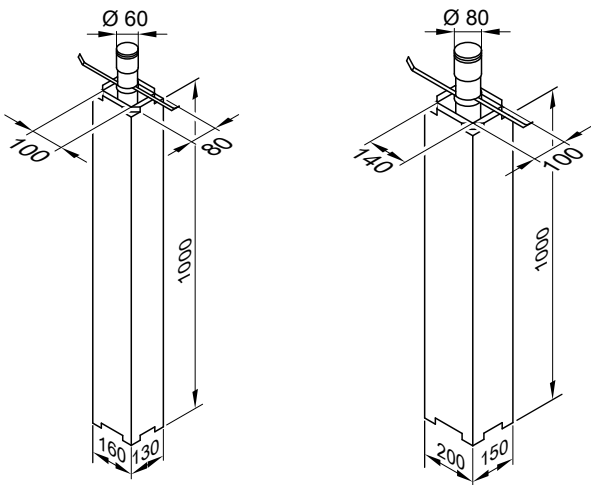


Ø mm	a mm	b mm	Feuerwiderstandsdauer
165	240	500	90 min
210	300	500	90 min
240	360	249	90 min
280	400	249	90 min

^{*1} Alternative Systemgröße. AZ- Adapter muss mitbestellt werden.

Planungs- und Auslegungshinweise zum abgasseitigen Anschluss (Fortsetzung)

Schachtelemente „SKOBIFIXnano“ und „SKOBIFIXs 30“ der Firma Skoberne (aus Schaumkeramik)



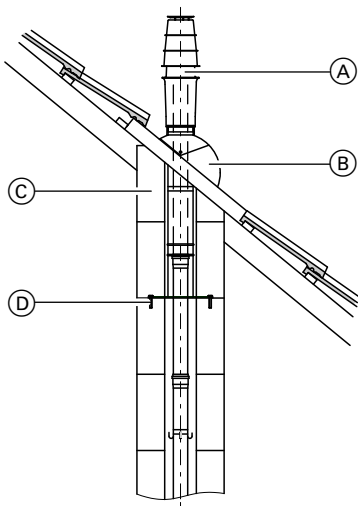
Feuerwiderstandsdauer 30 min.

Ein bauaufsichtlich zugelassenes Schachtsystem aus Leichtbeton oder Schaumkeramik kann bei der Firma Skoberne bezogen werden.

Adresse der Firma Skoberne:
Skoberne Schornsteinsysteme GmbH
Ostendstraße 1
D-64319 Pfungstadt

Verankerung Dachdurchführung bei Schachtformstücken

Bei Schachtführung bis unter Dachhaut

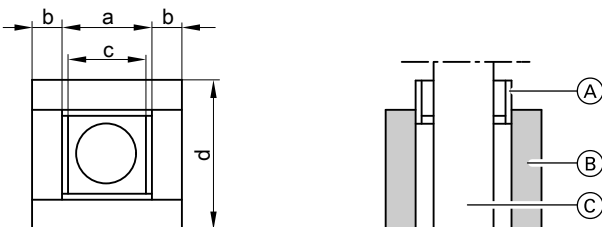


Von Firma Skoberne zu beziehen:

- Ⓐ Dachdurchführung
- Ⓑ Universal-Dachpfanne
- Ⓒ Letztes Schachtformstück
- Ⓓ Verankerung der Dachdurchführung

Das letzte Schachtformstück Ⓒ ist bei der Montage an die Dachneigung anzupassen.

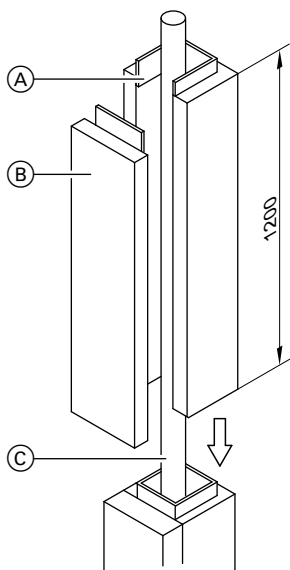
Schachtformstücke der Firma Promat



Systemgröße Ø mm	a mm	b mm	c mm	d mm	Feuerwiderstandsdauer
80	140	25	128	190	30 min
	140	40	128	220	90 min
110	180	25	168	230	30 min
	180	40	168	260	90 min

- Ⓐ PROMATECT®-Muffe
- Ⓑ PROMATECT®-Formstück
- Ⓒ Abgasleitung

Planungs- und Auslegungshinweise zum abgasseitigen Anschluss (Fortsetzung)

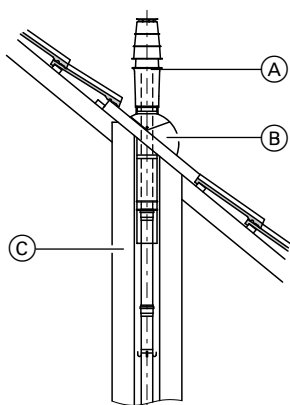


Ein bauaufsichtlich zugelassenes Schachtsystem aus Kalziumsilikat-Brandschutzplatten kann z. B. bei der Firma Promat bezogen werden.

Adresse der Firma Promat:
Promat GmbH
Postfach 109 564
D-40835 Ratingen

- (A) PROMATECT®-Muffe
- (B) PROMATECT®-Formstück
- (C) Abgasleitung

Dachdurchführung beim Schacht mit Promat-Formteilen

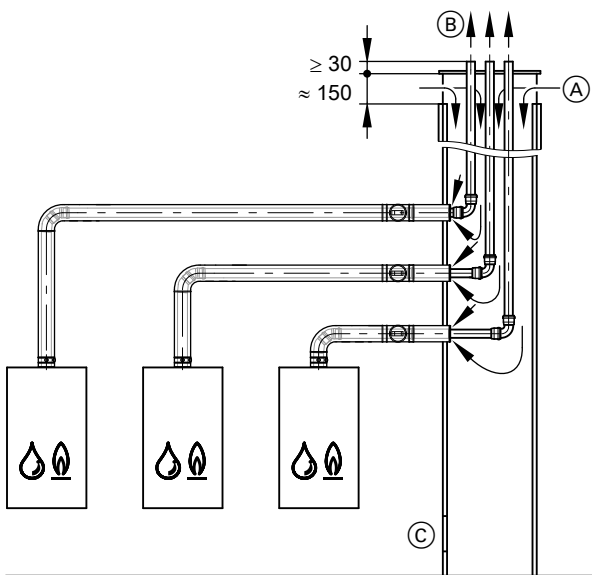


Das letzte Formstück ist bei der Montage an die Dachneigung anzupassen.

- (A) Senkrechte Koaxial-Dachdurchführung
- (B) Universal-Dachpfanne
- (C) Leichtbauschacht mit Mineralfaser-Formteilen PROMATECT®

2.9 Abgas-Zuluft-System (AZ) aus Kunststoff (PPs) für Mehrfachdurchführung durch einen Schacht

Es besteht die Möglichkeit, mehrere Abgasleitungen in raumluftunabhängiger Betriebsweise durch einen gemeinsamen, ausreichend dimensionierten Schacht zu führen. Die Brennwertkessel Vitodens müssen dabei im gleichen Aufenthaltsraum montiert sein. Montage und Anschluss in verschiedenen Etagen oder Räumen ist aus Brandschutzgründen nicht möglich. Die Abstützung der Abgasleitungen im Schacht und die Schachtabdeckung sind bauseits fachgerecht zu erstellen. Abgas-/Zuluftbauteile vom Vitodens zum gemeinsamen Schacht siehe Seite 15.

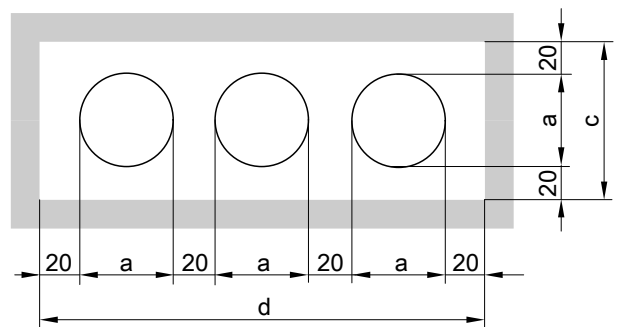
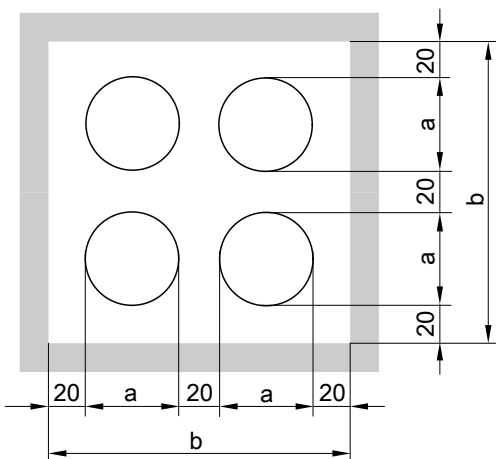


- (A) Zuluft
- (B) Abgas
- (C) Revisionsöffnung

Anordnungsbeispiele

Mindestabstände der einzelnen Abgasleitungen gemäß DIN V 18160-1:

- In quadratischen/rechteckigen Schächten: 20 mm
- In runden Schächten: 30 mm



Systemgröße Ø mm	Maß [mm]			
	a	b	c	d
60	73	206	113	299
80	94	248	134	362
110	128	316	168	464

Hinweis

Gemäß Zulassungsbescheid können auch kleinere als in der Tabelle angegebene Schachttinnenmaße zum Einsatz kommen, falls der Funktionsnachweis nach EN 13384 dies ermöglicht.

2.10 Abgas-Zuluft-System (Verbindungsleitung) aus Kunststoff (PPs) für Mehrfachbelegung an einem LAS-System

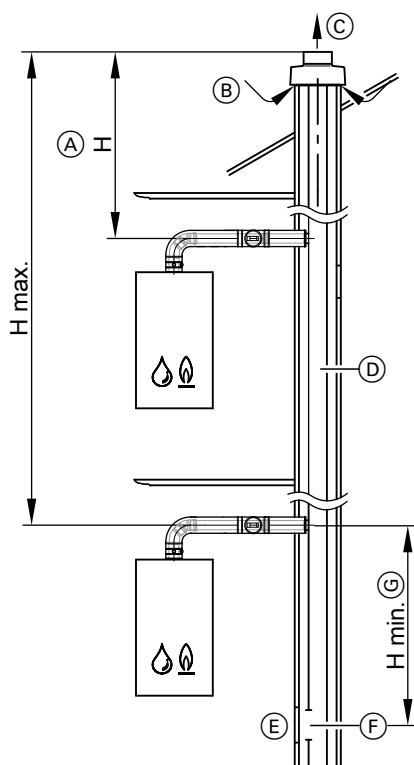
Die Vitodens Brennwertkessel erfüllen die sicherheitstechnischen Anforderungen gemäß DIN 3368-6.

Daher ist eine allgemeine bauaufsichtliche Zulassung für den Anschluss an LAS-Systeme nicht erforderlich.

Bei Anschluss von 2 Brennwertkesseln an einen Schornstein in der gleichen Etage sollten die Einführungen der Verbindungsstücke min. 300 mm voneinander entfernt angeordnet werden.

Planung und Berechnung von mehrfachbelegten LAS-Systemen werden vom jeweiligen Hersteller durchgeführt.

LAS-System-Unterdruck (Art C_{43x} gemäß CEN/TR 1749)



LAS-Systeme für Unterdruck können z. B. von folgenden Herstellern bezogen werden:

- eka Edelstahlkamin GmbH
D-95369 Untersteinach
- Jeremias
Schornstein Systeme
Opfenrieder Str. 12
D-91717 Wassertrüdingen
- Plewa-Werke GmbH
D-54662 Speicher/Eifel
- Schiedel GmbH & Co, Hauptverwaltung
Lerchenstraße 9
D-80995 München
- Wienerberger GmbH
Oldenburger Allee 26
D-30659 Hannover

- (A) Wirksame Schornsteinhöhe bezogen auf den obersten Vitodens
- (B) Zuluft
- (C) Abgas
- (D) LAS-System (Hersteller siehe unten)
- (E) Revisionsöffnung
- (F) Druckausgleichsöffnung
- (G) Mindestabstand gemäß DIN V 18160, Abs. 9.3.1
Bei Hersteller des Abgassystems erfragen

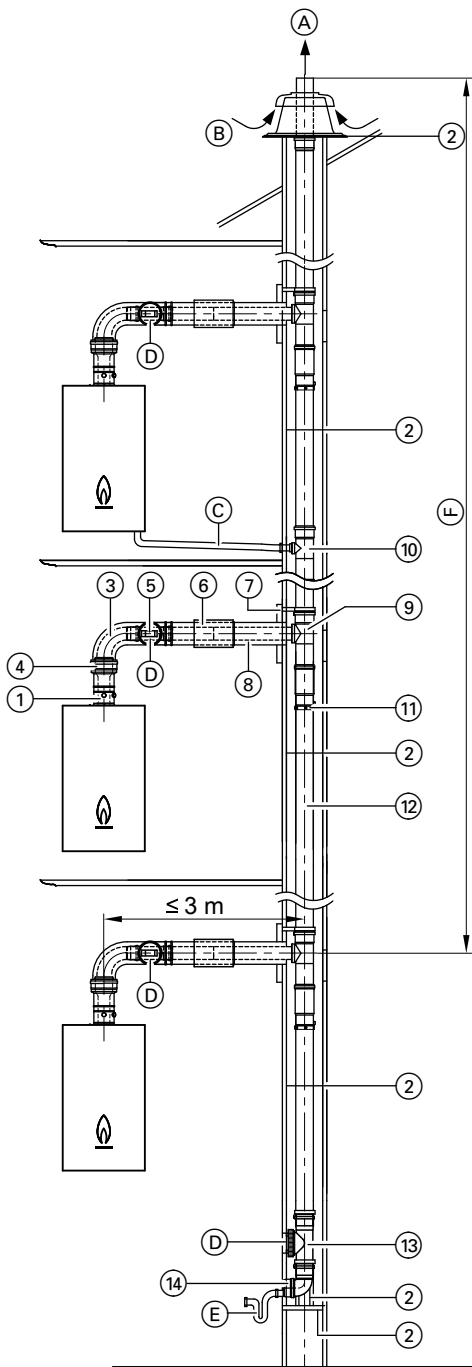
LAS-System-Überdruck – Mehrfachbelegung mit Vitodens 100-W, 200-W, 222-W und 222-F bis 26 kW (Art C_{14(3)x} gemäß CEN/TR 1749)

Speziell für Vitodens 100-W, 200-W, 222-W und 222-F entwickeltes System für raumluftunabhängigen Betrieb.

Mehrfachbelegung eines Luft-Abgas-Schornsteins (LAS-System-Überdruck)

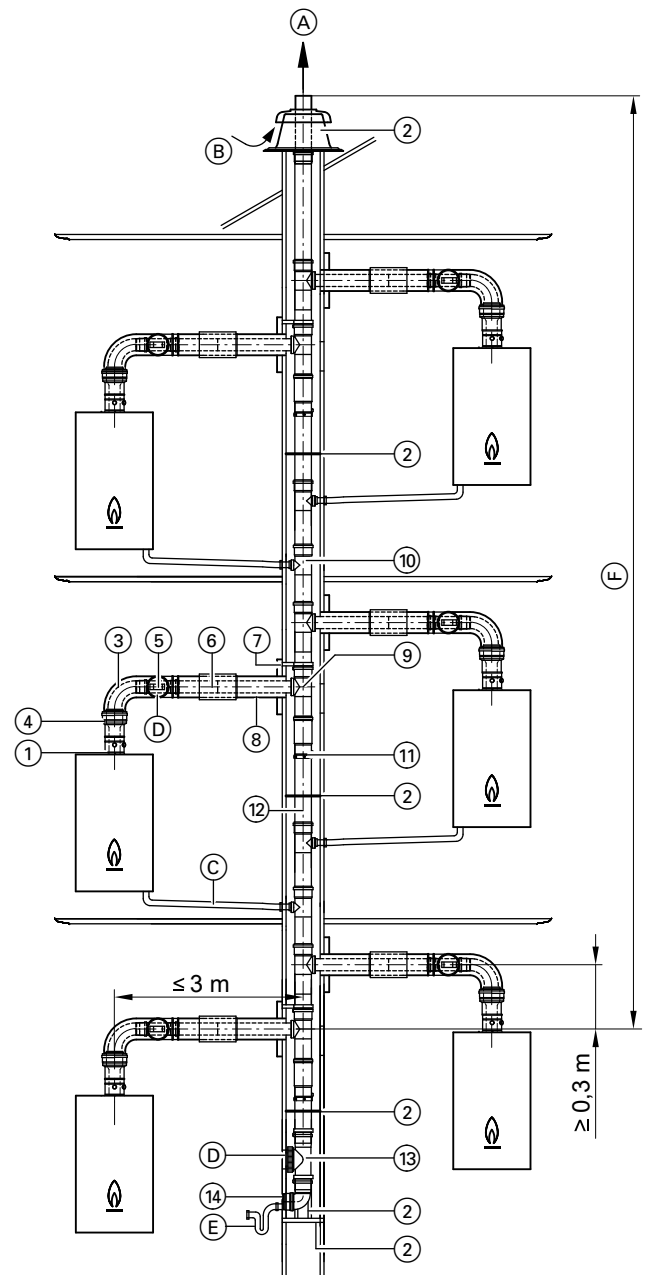
Mindest-Schachtquerschnitt:

- quadratisch 175 × 175 mm
- rund Ø 195 mm.



1 Heizkessel je Etage

- (A) Abgas
- (B) Zuluft
- (C) Ableitung Kondenswasser in die senkrechte Abgasleitung
- (D) Revisionsöffnung
- (E) Kondenswasserablauf mit Siphon (bauseits)
- (F) Max. Abgasleitungslänge (vertikal)



2 Heizkessel je Etage

- (A) Abgas
- (B) Zuluft
- (C) Ableitung Kondenswasser in die senkrechte Abgasleitung
- (D) Revisionsöffnung
- (E) Kondenswasserablauf mit Siphon (bauseits)
- (F) Max. Abgasleitungslänge (vertikal)

Planungs- und Auslegungshinweise zum abgasseitigen Anschluss (Fortsetzung)

		Systemgröße Ø mm	
①	Kesselanschluss-Stück (im Lieferumfang des Heizkessels)	80	—
	Rückströmsicherung Zum Einbau in den Heizkessel Muss für jeden Heizkessel mitbestellt werden	—	—
②	Basispaket Schacht (PPs, starr) Bestehend aus: – Stützbogen – Auflageschiene – Schachtabdeckung (PPs) – Abstandhalter (3 Stück)	—	110
	Abstandhalter (3 Stück)	—	110
③	AZ-Bogen 87° (1 Stück) 45° (2 Stück) oder AZ-Revisionsbogen 87° (1 Stück)	80 80 80	— — —
④	AZ-Adapter Ø 60/100 auf Ø 80/125	80	—
⑤	AZ-Revisionsstück , gerade (1 Stück)	80	—
⑥	AZ-Schiebemuffe Befestigungsschelle , weiß (1 Stück) (AZ-Rohr)	80	—
⑦	Mauerblende	80	—
⑧	AZ-Rohr 1 m lang	80	—

		Systemgröße Ø mm	
	0,5 m lang	80	—
⑨	Anschlussbausatz Mehrfachbelegung Bestehend aus: – Revisionsrohr Ø 110 – Abgasanschluss Ø 80 – Fixierschelle – Abstandhalter – Langmuffe Ø 110	—	110
⑩	Anschlussbausatz Kondensatablauf Bestehend aus: – Abzweig 87° Ø 40 – Fixierschelle – Langmuffe Ø 110	—	110
⑪	Verbindungsschelle für jede Verbindung im Schacht erforderlich	—	110
⑫	Abgasrohr 2 m lang (2 Stück à 2 m = 4 m) 2 m lang (1 Stück) 1 m lang (1 Stück) 0,5 m lang (1 Stück)	— — — —	110 110 110 110
	Abgasrohrbogen (zum Einsatz in gezogenen Schächten) 30° (2 Stück) 15° (2 Stück)	— —	110 110
⑬	Revisionsstück , gerade (1 Stück)	—	110
⑭	Anschluss Kondenswasserablauf (exzentrisch) Reduzierung von Ø 110 mm auf Ø 40 mm	—	110

Abgasleitungslängen – Vitodens 100-W

Es können bis zu 6 Heizkessel mit gleicher Nenn-Wärmeleistung an ein Abgassystem angeschlossen werden. Die im Folgenden aufgeführten Abgasleitungslängen sind mit den jeweiligen CE-Zertifizierungen bestätigt. Bei Beachtung dieser Längenangaben ist keine separate Berechnung der Abgasleitungslängen erforderlich.

1 Heizkessel je Etage

Anzahl Heizkessel	2	3	4	5	6
Nenn-Wärmeleistung (kW)	Länge Abgasleitung (m)				
19	25	25	25	25	25
26	25	25	25	22	19

2 Heizkessel je Etage

Anzahl Heizkessel	2	4	6
Nenn-Wärmeleistung (kW)	Länge Abgasleitung (m)		
19	15	15	15
26	25	15	14

Abgasleitungslängen – Vitodens 200-W, 222-W und 222-F

Es können bis zu 6 Heizkessel mit gleicher Nenn-Wärmeleistung an ein Abgassystem angeschlossen werden.

Max. Abgasleitungslänge 3 m horizontal (Verbindungsstück) und vertikal:

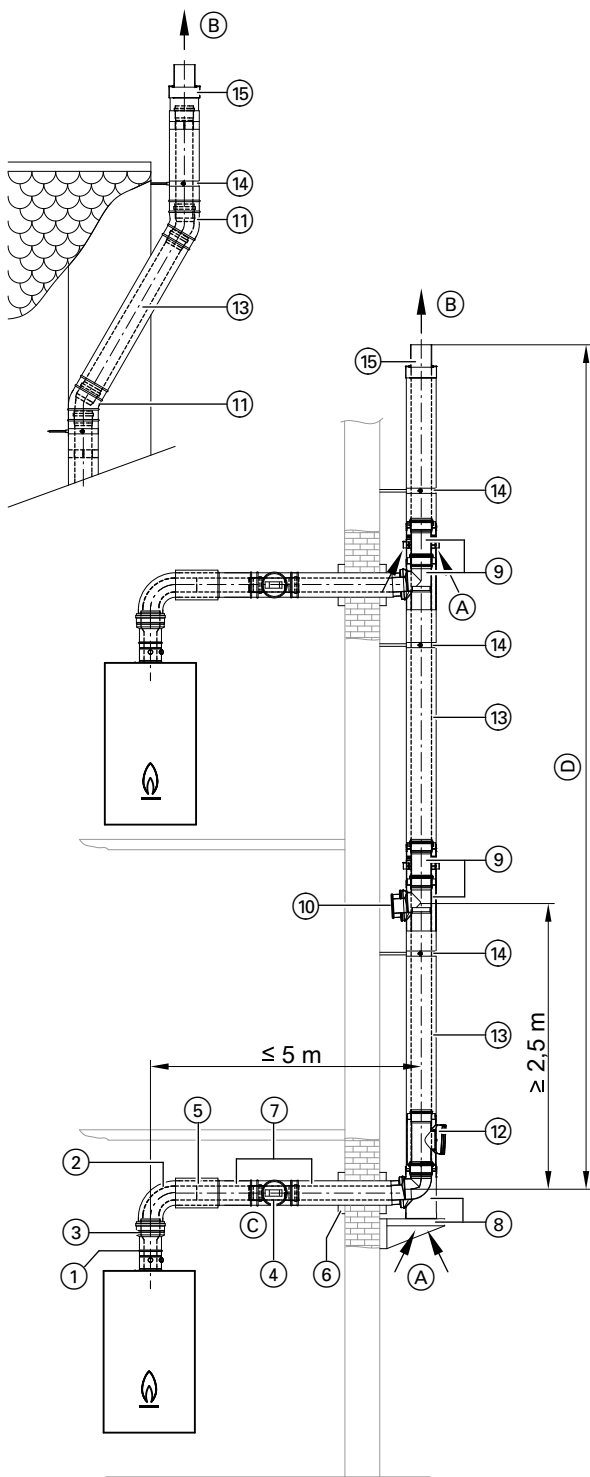
- 1 Heizkessel je Etage: 25 m
- 2 Heizkessel je Etage: 15 m

Gemeinsame AZ-Sammelleitung an der Außenwand – Mehrfachbelegung mit Vitodens 100-W, 200-W, 222-W und 222-F bis 26 kW (Art C₁₄₍₃₎x gemäß CEN/TR 1749)

Speziell für Vitodens 100-W, 200-W, 222-W und 222-F entwickeltes System für raumluftunabhängigen Betrieb.
AZ-Sammelleitung Ø 110/160 mm

Diese Abgasleitungslängen sind mit den jeweiligen CE-Zertifizierungen bestätigt. Bei Beachtung dieser Längenangaben ist keine separate Berechnung der Abgasleitungslängen erforderlich.

Planungs- und Auslegungshinweise zum abgasseitigen Anschluss (Fortsetzung)



1 Heizkessel je Etage

- (A) Zuluft
- (B) Abgas
- (C) Revisionsöffnung
- (D) Max. Abgasleitungslänge (siehe folgende Seiten)

		Systemgröße Ø mm	
①	Kesselanschluss-Stück (im Lieferumfang des Heizkessels)		
	Rückströmsicherung Zum Einbau in den Heizkessel Muss für jeden Heizkessel mitbestellt werden	—	—
②	AZ-Bogen 87° (1 Stück) 45° (2 Stück) oder AZ-Revisionsbogen 87° (1 Stück)	80 80	— —
③	AZ-Adapter Ø 60/100 auf Ø 80/125	80	—
④	AZ-Revisionsstück , gerade (1 Stück)	80	—
⑤	AZ-Schiebemuffe Befestigungsschelle , weiß (1 Stück) (AZ-Rohr)	80	—
⑥	Mauerblende	80	—
⑦	AZ-Rohr 1,95 m lang 1 m lang 0,5 m lang	80 80 80	— — —
⑧	Anschlussbausatz Mehrfachbelegung Basis Bestehend aus: – Anschluss Mehrfachbelegung – Konsole	—	110
⑨	Anschlussbausatz Mehrfachbelegung Etage Bestehend aus: – Anschluss Mehrfachbelegung – Luftansaugstück	—	110
⑩	Blinddeckel Für nachträglichen Anschluss Wärmezeuger	80	110
⑪	AZ-Bogen 87° (1 Stück) 45° (2 Stück) 30° (2 Stück)	— — —	110 110 110
⑫	AZ-Revisionsstück , gerade (1 Stück) AZ-Schiebemuffe	— —	110 110
⑬	AZ-Rohr 2 m lang (1 Stück) 1 m lang (1 Stück) 0,5 m lang (1 Stück)	— — —	110 110 110
⑭	Wandschelle verstellbar Befestigungsschelle , weiß (AZ-Rohr)	— —	110 110
⑮	Endstück AZ-Sammelleitung Für Installation ohne Dachdurchführung	—	110
	Universal-Abdeckblende Für AZ-Dachdurchführung	—	110
	Mauerblende für Flachdachdurchführung	—	110
	AZ-Dachdurchführung mit Befestigungsschelle Farbe schwarz oder Farbe dachsteinrot	—	110
	Überdachverlängerung mit Schelle (Ver-spannung bauseits)		

Planungs- und Auslegungshinweise zum abgasseitigen Anschluss (Fortsetzung)

		Systemgröße Ø mm	
0,5 m lang Farbe schwarz oder Farbe dachsteinrot	—	110	
1 m lang Farbe schwarz oder Farbe dachsteinrot	—	110	

Hinweis

Der Anschlussbausatz Mehrfachbelegung Basis muss an der Schnittstelle zum letzten Wärmeerzeuger installiert werden. Sollte nachträglich unterhalb des bereits verbauten Anschlussbausatz Mehrfachbelegung Basis ein zusätzlicher Wärmeerzeuger installiert werden, muss der Anschlussbausatz entsprechend versetzt werden.

Abgasleitungslängen – Vitodens 100-W

Es können bis zu 6 Heizkessel (1 Heizkessel je Etage) mit gleicher Nenn-Wärmeleistung an ein Abgassystem angeschlossen werden. Die im Folgenden aufgeführten Abgasleitungslängen sind mit den jeweiligen CE-Zertifizierungen bestätigt. Bei Beachtung dieser Längenangaben ist keine separate Berechnung der Abgasleitungslängen erforderlich.

Anzahl Heizkessel	2	3	4	5	6
Nenn-Wärmeleistung (kW)	Länge Abgasleitung (m)				
19	25	25	25	25	25
26	25	25	25	22	19

Abgasleitungslängen – Vitodens 200-W, 222-W, 222-F und 242-F
Es können bis zu 6 Heizkessel mit gleicher Nenn-Wärmeleistung an ein Abgassystem angeschlossen werden.

Max. Abgasleitungslänge: 25 m vertikal und 5 m horizontal (Verbindungsstück)

Diese Abgasleitungslängen sind mit den jeweiligen CE-Zertifizierungen bestätigt. Bei Beachtung dieser Längenangaben ist keine separate Berechnung der Abgasleitungslängen erforderlich.

2.11 Abgasleitung aus Kunststoff (PPs) für Durchführung durch einen Schacht – raumluftabhängige Betriebsweise (Art B gemäß CEN/TR 1749)

Für raumluftabhängigen Betrieb ist eine Abgasleitung als Verbindungsstück zwischen Vitodens und Schacht sowie zur Schachtdurchführung erforderlich.

Aufstellung nur in Räumen mit einer Zuluftöffnung mit freiem Querschnitt von min. 150 cm² bzw. 2 × 75 cm² möglich (gemäß CEN/TR 1749).

Hinweis

Vitodens 200-W ab 60 kW und Mehrkesselanlagen müssen gemäß FeuVo in einem separaten Aufstellraum mit entsprechender Zuluftöffnung aufgestellt werden. Der Querschnitt muss min. 150 cm² und für jedes über 50 kW Gesamt-Nenn-Wärmeleistung hinausgehende kW 2 cm² mehr betragen. Dieser Querschnitt darf auf höchstens 2 Öffnungen aufgeteilt werden (FeuVo und CEN/TR 1749).

Das Abgassystem wird an das Kesselanschluss-Stück angeschlossen.

Die Verbrennungsluft wird über den Ringspalt des Kesselanschluss-Stücks dem Kesselstellraum entnommen.

Für Durchführung durch längsbelüftete Schächte oder Kanäle, die den Anforderungen an Hausschornsteine nach DIN V 18160-1 oder einer Feuerwiderstandsdauer von 90 Minuten (L90) oder einer Feuerwiderstandsdauer von 30 Minuten (L30) bei Gebäuden der Gebäudeklassen 1 und 2 entsprechen.

(A) Bei der Montage in Österreich sind die einschlägigen Sicherheitsbestimmungen der ÖVGW-TR Gas (G1) 1985, ÖVGW-TRF (G2), ÖNORM, ÖVGW, ÖVE und die landesgesetzlichen Bestimmungen einzuhalten.

Vor der Montage muss der zuständige Bezirksschornsteinfegermeister prüfen, ob der zu verwendende Schacht geeignet und für diese Verwendung zulässig ist.

Eventuell vorhandene weitere Anschlussöffnungen sind baustoffgerecht und dicht zu verschließen.

Dies gilt nicht für erforderliche Reinigungs- und Prüföffnungen, die mit Schornsteinreinigungsverschlüssen versehen sind, für die ein Prüfzeichen erteilt ist.

Vor der Montage prüfen, ob der Schacht von oben bis unten gerade verläuft oder einen Verzug hat (ausspiegeln).

Im Fall eines Verzugs empfehlen wir den Einbau der flexiblen Abgasleitung (siehe Seite 40).

Vor Inbetriebnahme der Abgasanlage muss der zuständige Bezirksschornsteinfegermeister die Dichtheit prüfen.

Dies kann bei raumluftabhängiger Betriebsweise **nur** durch eine Druckprüfung erfolgen.

Im Aufstellraum muss mindestens eine Revisionsöffnung zur Besichtigung und Reinigung und zur Druckprüfung in die Abgasanlage eingebaut sein.

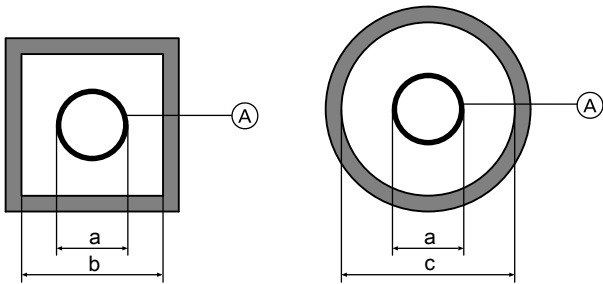
Ist die Abgasleitung nicht vom Dach aus zugänglich, muss eine weitere Revisionsöffnung hinter der Reinigungstür des Schornsteins im Dachgeschoss eingebaut werden.

Der Kondenswasserabfluss aus der Abgasleitung zum Heizkessel muss durch ein entsprechendes Gefälle von mindestens 3° gewährleistet sein.

Die Abgasanlage muss über Dach geführt werden. Dachüberstand parallel zur Dachneigung gemäß Landes-FeuVo beachten.

Es können auch andere, CE-zugelassene Abgasleitungen eingesetzt werden, falls z. B. für größere Rohrlängen der Abgasleitung ein größerer Rohrdurchmesser erforderlich ist. Der Funktionsnachweis nach EN 13384 ist dann vom jeweiligen Hersteller der Abgasleitung zu führen.

Schachtinnenmaße



Mindest-Schachtinnenmaße

Systemgröße [Ⓐ]	Außendurchmesser Muffe a	Mindest-Schachtinnenmaß	
	Ø mm	b quadratisch oder rechteckig (kurze Seite) mm	c rund Ø mm
60 (starr)	73	113	133
60 (flexibel, Schachtabdeckung PPs)	72	112	132
60 (flexibel, Schachtabdeckung Metall)	87	140	147
80 (starr)	94	135	155
80 (flexibel, Schachtabdeckung PPs)	102	142	162
80 (flexibel, Schachtabdeckung Metall)	116	165	176
110 (starr)	128	170	190
110 (flexibel, Schachtabdeckung PPs)	127	167	187
110 (flexibel, Schachtabdeckung Metall)	142	182	202
125 (starr)	145	185	205
160 (starr)	184	224	244
200 (starr)	227	267	287
250 (starr)	273	313	333

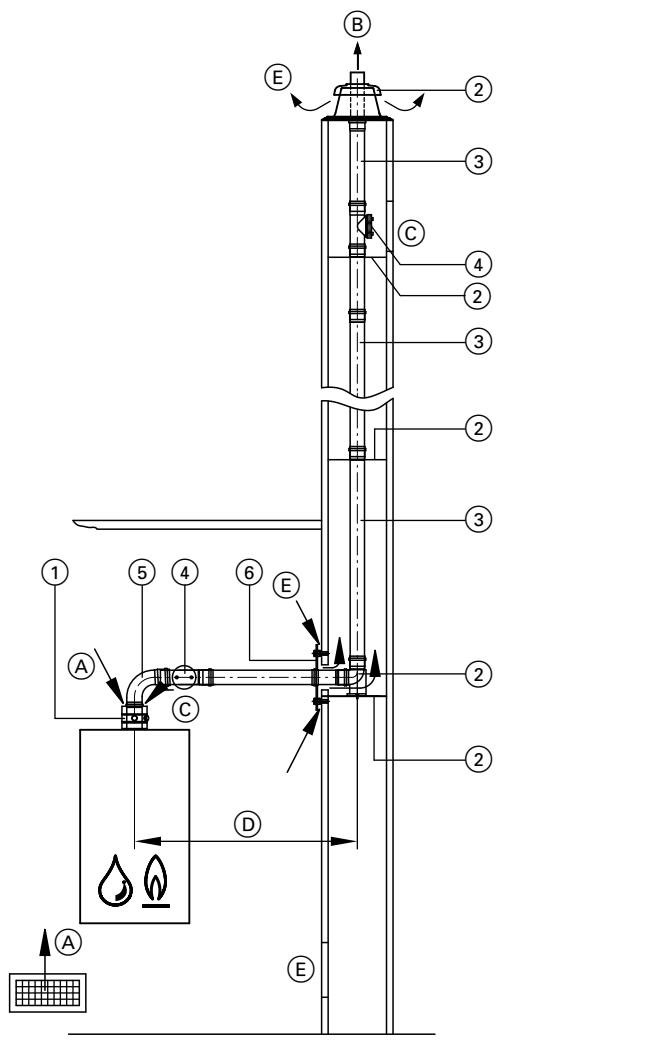
Max. Anzahl der Bögen:

- 87°: 3 Stück
- oder
- 45°: 3 Stück

- oder
- 30°: 4 Stück
- oder
- 15°: 4 Stück

Planungs- und Auslegungshinweise zum abgasseitigen Anschluss (Fortsetzung)

Abgasleitung, Systemgröße 60, 80 und 110 (Bauteile) (Art B₂₃ /B₃₃ gemäß CEN/TR 1749)



- (A) Zuluft
Zuluftöffnung Dimensionierung siehe Seite 36
- (B) Abgas
- (C) Revisionsöffnung
- (D) Verbindungsstück
- (E) Hinterlüftung

	Systemgröße Ø mm		
	60	80	110
① Kesselanschluss-Stück (im Lieferumfang des Heizkessels)	60	80	110
② Basispaket Schacht (PPs, starr) Bestehend aus: – Stützbogen – Auflageschiene – Schachtabdeckung – Abstandhalter (5 Stück, max. Abstand 5 m) oder Basispaket Schacht (Metall/PPs, starr) für doppelzügige Schornsteine, ein Zug für Festbrennstoffkessel bestehend aus: – Stützbogen – Auflageschiene – Schachtabdeckung (Metall) – Endrohr (Edelstahl) – Abstandhalter (5 Stück, max. Abstand 5 m)	60	80	110
Abstandhalter (3 Stück, max. Abstand 5 m)	60	80	110
③ Abgasrohr 1,95 m lang (2 Stück à 1,95 m = 3,9 m) 1,95 m lang (1 Stück) 1 m lang (1 Stück) 0,5 m lang (1 Stück)	60	80	110
④ Revisionsstück, gerade (1 Stück)	60	80	110
⑤ Abgasrohrbogen 87° (1 Stück) 45° (2 Stück) oder Revisions-T-Stück 87° (1 Stück) oder Revisionsbogen 87° (1 Stück)	60	80	110
⑥ Belüftungsblende (1 Stück)	60	80	110
Abgasrohrbogen (zum Einsatz in gezogenen Schächten) 30° (2 Stück) 15° (2 Stück)	60	80	110
Edelstahl-Verlängerung , 380 mm lang für Schachtabdeckung, Basispaket Schacht (Metall/PPs, starr)	60	80	110
Erweiterung – Ø 60 mm auf Ø 80 mm – Ø 80 mm auf Ø 110 mm	60 –	80 80	– 110

Max. Gesamtlänge der Abgasleitung

Vitodens 100-W

Nenn-Wärmeleistung	kW	19	26
max. Länge - Systemgröße 60	m	15	15
max. Länge - Systemgröße 80 ^{*1}	m	20	20

Vitodens 200-W, 222-F, 222-W und 242-F

Nenn-Wärmeleistung	kW	13	19	26	35
max. Länge - Systemgröße 60	m	20	20	20	15
max. Länge - Systemgröße 80 ^{*1}	m	25	25	25	25

^{*1} Alternative Systemgröße. AZ- Adapter muss mitbestellt werden.

Planungs- und Auslegungshinweise zum abgasseitigen Anschluss (Fortsetzung)

Vitodens 200-W, ab 49 kW

Nenn-Wärmeleistung	kW	49	60	80	99	120	150
max. Länge - Systemgröße 80	m	20	15	—	—	—	—
max. Länge - Systemgröße 110	m	25 ^{*1}	20 ^{*1}	20	20	20	20

Vitodens 300-W, 333-F, 343-F

Gültig für Typ	Nenn-Wärmeleistung	kW	11	19	26	35
B3HB, B3TB und B3UB	max. Länge - Systemgröße 60	m	15	15	15	11
	max. Länge - Systemgröße 80 ^{*1}	m	17	17	20	15
Gültig für Typ	Nenn-Wärmeleistung	kW	11	19	25	32
B3HF, B3TF und B3UF	max. Länge - Systemgröße 60	m	20	20	20	20
	max. Länge - Systemgröße 80 ^{*1}	m	25	25	25	25

Bei den max. Längen der Abgasleitung sind folgende Bauteile berücksichtigt:

- Verbindungsrohr (D) 1 m lang.
- 1 Bogen 87° und 1 Stützbogen 87°
oder
- 2 Bogen 45° und 1 Stützbogen 87°

Weitere Bögen, T-Stücke und Längenelemente sind mit folgenden Werten von der maximalen Länge abzuziehen:

- Verbindungsrohr 0,5 m lang: 0,5 m
- Verbindungsrohr 1 m lang: 1 m

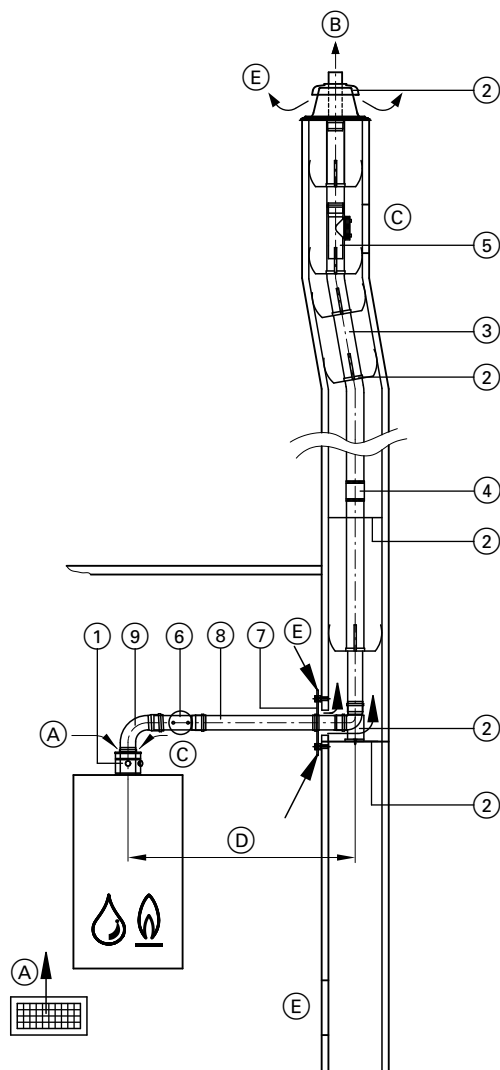
- Bogen 45°: 0,3 m
- Bogen 87°: 0,5 m
- Revisions-T-Stück: 0,3 m

Hinweis

Die Vorgaben zu den Schachtinnenmaßen (siehe Seite 37) beachten.

Planungs- und Auslegungshinweise zum abgasseitigen Anschluss (Fortsetzung)

Abgasleitung, flexibel, Systemgröße 60, 80 und 110 (Bauteile) (Art B₂₃ gemäß CEN/TR 1749)



- (A) Zuluft
Zuluftöffnung, min. 150 cm² bzw. 2 × 75 cm²
- (B) Abgas
- (C) Revisionsöffnung
- (D) Verbindungsstück
- (E) Hinterlüftung

		Systemgröße Ø mm		
		60	80	110
①	Kesselanschluss-Stück (im Lieferumfang des Heizkessels)	60	80	110
②	Basispaket Schacht (PPs, flexibel) Bestehend aus: – Stützbogen – Auflageschiene – Schachtabdeckung – Abstandhalter (5 Stück, max. Abstand 2 m)	60	80	110
	Basispaket Schacht (Metall/PPs, flexibel) für doppelzügige Schornsteine, ein Zug für Festbrennstoffkessel Bestehend aus: – Stützbogen – Auflageschiene – Schachtabdeckung (Metall) – Endrohr (Edelstahl) – Abstandhalter (5 Stück, max. Abstand 2 m)	60	80	110
	Abstandhalter (5 Stück, max. Abstand 2 m)	60	80	110
③	Abgasrohr, flexibel , auf Rolle 12,5 oder 25 m	60	80	110
④	Verbindungsstück zur Verbindung der Restlängen des flexiblen Abgasrohrs	60	80	110
⑤	Revisionsstück, gerade zum Einbau in das flexible Abgasrohr Einziehhilfe mit 25 m Seil	60	80	110
⑥	Revisionsstück, gerade (1 Stück)	60	80	110
⑦	Belüftungsblende (1 Stück)	60	80	110
⑧	Abgasrohr 1 m lang (1 Stück) 0,5 m lang (1 Stück)	60	80	110
⑨	Abgasrohrbogen 87° (1 Stück) 45° (2 Stück) oder Revisions-T-Stück 87° (1 Stück) oder Revisionsbogen 87° (1 Stück)	60	80	80 — 110
	Edelstahl-Verlängerung , 380 mm lang für Schachtabdeckung, Basispaket Schacht (Metall/PPs, flexibel)	60	80	110
	Erweiterung – Ø 60 mm auf Ø 80 mm – Ø 80 mm auf Ø 110 mm	60 –	80 80	– 110

Hinweis

Die flexible Abgasleitung darf max. in einem Winkel von 45° zur Senkrechten verlegt werden.

Max. Gesamtlänge der Abgasleitung

Vitodens 100-W

Nenn-Wärmeleistung	kW	19	26
max. Länge - Systemgröße 80 ^{*1}	m	20	20

^{*1} Alternative Systemgröße. AZ- Adapter muss mitbestellt werden.

Planungs- und Auslegungshinweise zum abgasseitigen Anschluss (Fortsetzung)

Vitodens 200-W, 222-F, 222-W und 242-F

Nenn-Wärmeleistung	kW	13	19	26	35
max. Länge - Systemgröße 60	m	18	18	—	—
max. Länge - Systemgröße 80 ^{*1}	m	25	25	25	25

Vitodens 200-W, ab 49 kW

Nenn-Wärmeleistung	kW	49	60	80	99	120	150
max. Länge - Systemgröße 80	m	20	15	—	—	—	—
max. Länge - Systemgröße 110	m	22 ^{*1}	17 ^{*1}	20	20	20	20

Vitodens 300-W, 333-F, 343-F

Gültig für Typ	Nenn-Wärmeleistung	kW	11	19	26	35
B3HB, B3TB und B3UB	max. Länge - Systemgröße 60	m	14	14	—	—
	max. Länge - Systemgröße 80 ^{*1}	m	16	16	18	13
Gültig für Typ	Nenn-Wärmeleistung	kW	11	19	25	32
B3HF, B3TF und B3UF	max. Länge - Systemgröße 60	m	20	20	19	19 ^{*3}
	max. Länge - Systemgröße 80 ^{*1}	m	25	25	25	25

Bei den max. Längen der Abgasleitung sind folgende Bauteile berücksichtigt:

- Verbindungsrohr (D) 0,5 m lang.
- 1 Bogen 87° und 1 Stützbogen 87°
oder
- 2 Bogen 45° und 1 Stützbogen 87°

Weitere Bögen, T-Stücke und Längenelemente sind mit folgenden Werten von der maximalen Länge abzuziehen:

- Verbindungsrohr 0,5 m lang: 0,5 m
- Verbindungsrohr 1 m lang: 1 m

- Bogen 45°: 0,3 m
- Bogen 87°: 0,5 m
- Revisions-T-Stück: 0,3 m

Hinweis

Die Vorgaben zu den Schachtinnenmaßen (siehe Seite 37) beachten.

Sonderbauart: raumluftabhängige Betriebsweise mit Verbrennungsluftzufuhr über Raumluft-Verbund für Vitodens bis 35 kW (Art B₃₃ gemäß CEN/TR 1749)

Der Vitodens kann auch in Aufenthaltsräumen montiert und in raumluftabhängiger Betriebsweise betrieben werden, falls folgende Bedingungen erfüllt sind:

- Das Verbindungsstück zum Schacht ist im Abgas-Zuluft-System (AZ) ausgeführt und die Verbrennungsluft wird über eine Öffnung direkt an der Einmündung in den Schornstein aus dem Raum entnommen (Raumluftverbund-Wandblende siehe Seite 54).
- Im Raum muss eine ausreichende Verbrennungsluftzufuhr durch Verbrennungsluftverbund sichergestellt sein:
 - Mindestrauminhalt der im Luftverbund zusammengeschlossenen Räume, 4 m³ je kW Nenn-Wärmeleistung
 - Öffnungen in den Verbindungsstüren min. 150 cm²

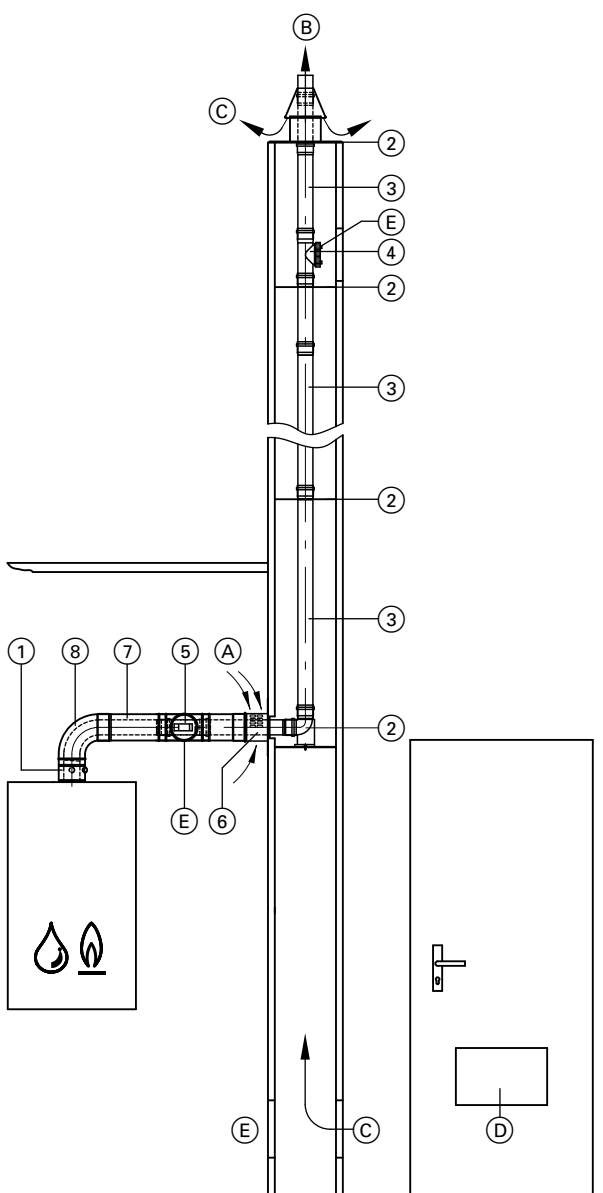
Für die Schachtdurchführung gelten die gleichen Bedingungen wie bei dem Abgassystem für Durchführung durch einen Schacht auf Seite 36.

Ermittlung der max. Gesamtlänge der Abgasleitung siehe Seite 38.

^{*1} Alternative Systemgröße. AZ- Adapter muss mitbestellt werden.

^{*3} Bei Vitodens 333-F nur 7 m.

Planungs- und Auslegungshinweise zum abgasseitigen Anschluss (Fortsetzung)



- (A) Zuluft
- (B) Abgas
- (C) Hinterlüftung
- (D) Öffnung für den Raumluft-Verbund (min. 150 cm²)
- (E) Revisionsöffnung

	Systemgröße Ø	
	mm	
① Kesselanschluss-Stück (im Lieferumfang des Heizkessels)	60	80
② Basispaket Schacht (PPs, starr) Bestehend aus: – Stützbogen – Auflageschiene – Schachtabdeckung – Abstandhalter (5 Stück, max. Abstand 5 m) oder Basispaket Schacht (Metall/PPs, starr) für doppelzügige Schornsteine, ein Zug für Festbrennstoffkessel bestehend aus: – Stützbogen – Auflageschiene – Schachtabdeckung (Metall) – Endrohr (Edelstahl) – Abstandhalter (5 Stück, max. Abstand 5 m)	60	80
Abstandhalter (3 Stück, max. Abstand 5 m)	60	80
③ Abgasrohr 1,95 m lang (2 Stück à 1,95 m = 3,9 m) 1,95 m lang (1 Stück) 1 m lang (1 Stück) 0,5 m lang (1 Stück)	60	80
Abgasrohrbogen (zum Einsatz in gezogenen Schächten) 30° (2 Stück) 15° (2 Stück)	60	80
④ Revisionsstück , gerade (1 Stück)	60	80
⑤ AZ-Revisionsstück , gerade (1 Stück)	60	80
⑥ AZ-Raumluftverbund-Wandblende Ø 80/125 mm (Art B ₃₃ nach CEN/TR 1749)	60	80
⑦ AZ-Rohr 1 m lang 0,5 m lang	60	80
⑧ Abgasrohrbogen 87° (1 Stück) 45° (2 Stück) oder AZ-Revisionsbogen , 87° (1 Stück)	60	80
Edelstahl-Verlängerung , 380 mm lang für Schachtabdeckung, Basispaket Schacht (Metall/PPs, starr)	60	80

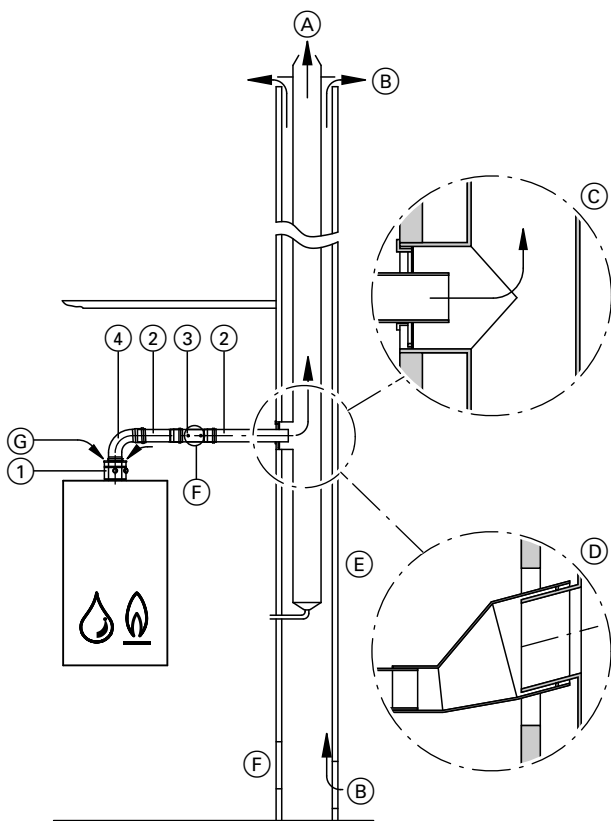
Anschluss mit Abgasleitung aus Kunststoff (PPs) an einen feuchteunempfindlichen Schornstein (FU-Schornstein-Unterdruck) (Art B_{23x} gemäß CEN/TR 1749)

An feuchtigkeitsunempfindliche Schornsteine nach EN 13384 dürfen Brennwertkessel Vitodens angeschlossen werden, falls vom Schornsteinhersteller die Eignung aufgrund der angegebenen Abgaswerte unter Berücksichtigung der örtlichen Gegebenheiten (z. B. Heizwasser-Rücklauftemperatur, Ausführung des Verbindungsstücks usw.) nachgewiesen wird.

Als Verbindungsstück muss eine baurechtlich zugelassene, feuchteunempfindliche Abgasleitung eingesetzt werden. Hierzu kann das Abgassystem aus Kunststoff (PPs) im Zubehör zum Vitodens verwendet werden. Der Kondenswasserabfluss aus der Abgasleitung zum Heizkessel muss durch ein entsprechendes Gefälle von mindestens 3° gewährleistet sein.

Das Übergangsstück von der Abgasleitung auf den FU-Schornstein muss vom Hersteller des Schornsteins bezogen werden.

Planungs- und Auslegungshinweise zum abgasseitigen Anschluss (Fortsetzung)



- Ⓐ Abgas
- Ⓑ Hinterlüftung
- Ⓒ Z. B: Steckadapter Fa. Schiedel, Fa. Wienerberger
- Ⓓ Z. B: Steckadapter Fa. Plewa
- Ⓔ FU-Schornstein
- Ⓕ Revisionsöffnung
- Ⓖ Zuluft

		Systemgröße Ø mm		
①	Kesselanschluss-Stück (im Lieferumfang des Heizkessels)	60	80	110
②	Abgasrohr			
	1,95 m lang (2 Stück à 1,95 m = 3,9 m)	60	80	110
	1,95 m lang (1 Stück)	60	80	110
	1 m lang (1 Stück)	60	80	110
	0,5 m lang (1 Stück)	60	80	110
③	Revisionsstück, gerade (1 Stück)	60	80	110
④	Abgasrohrbogen	60	80	110
	87° (1 Stück)			
	oder			
	Revisions-T-Stück	60	80	—
	87° (1 Stück)			
	oder			
	Revisionsbogen	—	—	110
	87° (1 Stück)			

Mehrkesselanlagen mit Abgassystemen im Überdruck (raumlufthängiger Betrieb)

Vitodens 100-W, Vitodens 200-W, Vitodens 222-W, 222-F und 242-F

Folgende Gas-Brennwertkessel mit gleicher Nenn-Wärmeleistung können an einer gemeinsamen Abgasleitung im Überdruck angeschlossen werden:

- Max. 4 Vitodens 100-W bis 35 kW
- Max. 4 Vitodens 200-W, 222-W, 222-F und 242-F bis 26 kW
- Max. 6 Vitodens 200-W, 49 bis 99 kW

Die max. Leistung beträgt 594 kW. Die Mehrkesselanlagen Vitodens 100-W, 200-W, 222-W, 222-F und 242-F mit gemeinsamen Abgassystemen im Überdruck sind für den raumlufthängigen Betrieb (Art B) vorgesehen.

Anforderungen zur Aufstellung

Verbrennungsluftöffnungen

Gasgeräte mit einer Gesamt-Nenn-Wärmeleistung von mehr als 50 kW müssen ins Freie führende Verbrennungsluftöffnungen haben. Der Querschnitt muss min. 150 cm² und für jedes über 50 kW Gesamt-Nenn-Wärmeleistung hinausgehende kW 2 cm² mehr betragen. Dieser Querschnitt darf auf höchstens 2 Öffnungen aufgeteilt werden (bitte FeuVo und CEN/TR 1749 beachten).

Beispiel:

Vitodens 200-W, 3 × 80 kW

Gesamt-Nenn-Wärmeleistung 240 kW

150 cm² + ((240 kW - 50 kW) × 2 cm²/kW) = 530 cm²

oder 2 × 265 cm².

Die Verbrennungsluftöffnungen müssen min. 530 cm² oder 2 × 265 cm² groß sein.

Montageabstände

Für eine einfache Montage empfehlen wir einen Abstand von ca. 100 bis 150 mm zwischen den Gas-Brennwertgeräten. Bei Mehrkesselanlagen Vitodens 200-W, 49 bis 99 kW, in Verbindung mit hydraulischer Kaskade muss der Abstand 100 mm betragen.

Abgasrückströmsicherung

Die Abgasrückströmsicherung wird in den Heizkessel (Mischkanal) eingebaut (Vitodens bis 35 kW). Bei Vitodens 200-W ab 49 kW ist die Abgasrückströmsicherung bereits im Auslieferungszustand eingebaut.

Die Membran der Abgasrückströmsicherung wird bei dem im Betrieb befindlichen Heizkessel durch den Überdruck des drehzahlregulierten Gebläses angehoben und gibt damit den Weg im Mischkanal des Heizkessels frei.

Bei den nicht in Betrieb befindlichen Heizkesseln verschließt die Abgasrückströmsicherung den Mischkanal und verhindert damit eine Rückströmung des Abgases in den Heizkessel.

Planungs- und Auslegungshinweise zum abgasseitigen Anschluss (Fortsetzung)

Zulassung

Die Gas-Brennwertkessel Vitodens 100-W, Vitodens 200-W, Vitodens 222-W, 222-F und 242-F sind zusammen mit der Abgasanlage geprüft und zertifiziert.
Die Abgasleitung ist CE-zertifiziert.

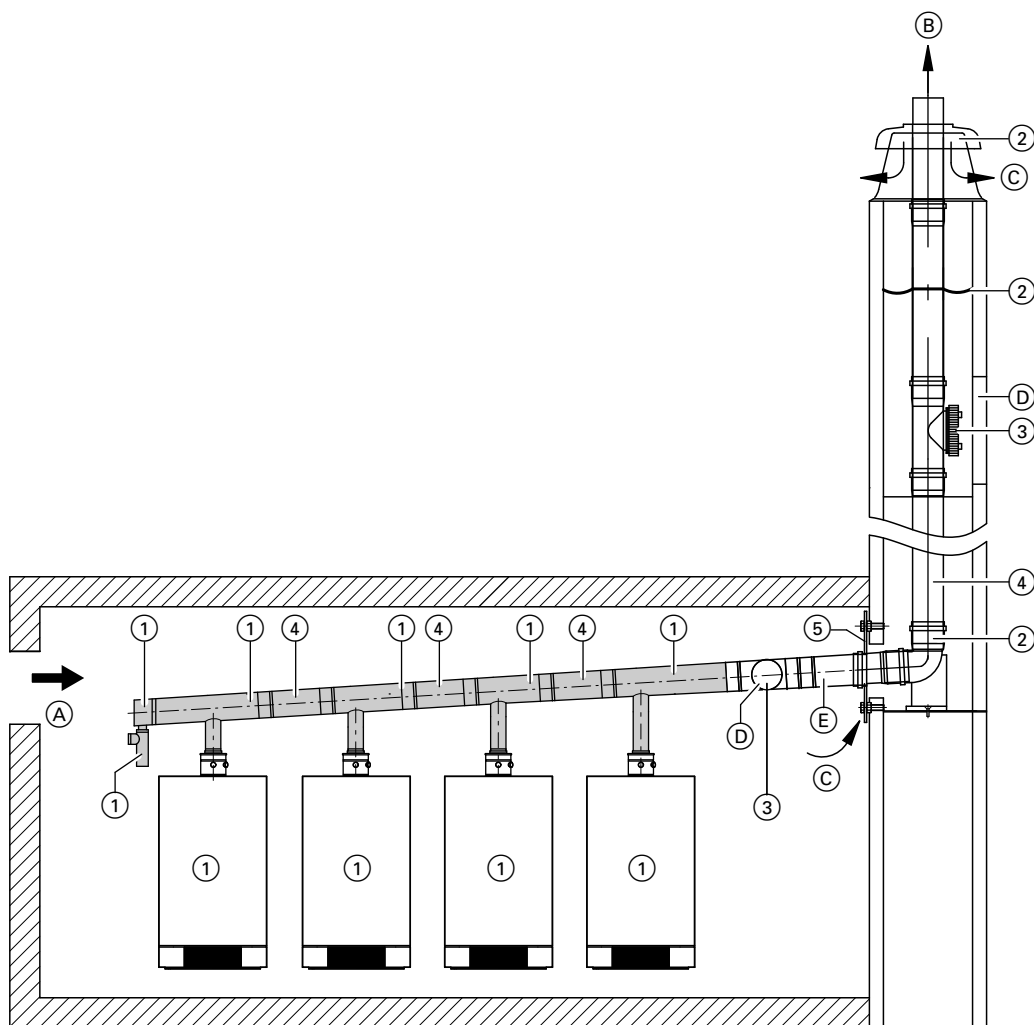
Revisionsöffnung

Nach FeuVo ist der Einbau einer Revisionsöffnung im Aufstellraum Vorschrift.
Eine Revisionsöffnung entsprechend dem gewählten Abgasrohrdurchmesser verwenden.

Bauteile und Leitungslängen

Vitodens bis 35 kW

DE: bis 26 kW



- (A) Zuluft
- (B) Abgas
- (C) Hinterlüftung

- (D) Revisionsöffnung
- (E) Verbindungsleitung

Lieferumfang Abgaskaskade:

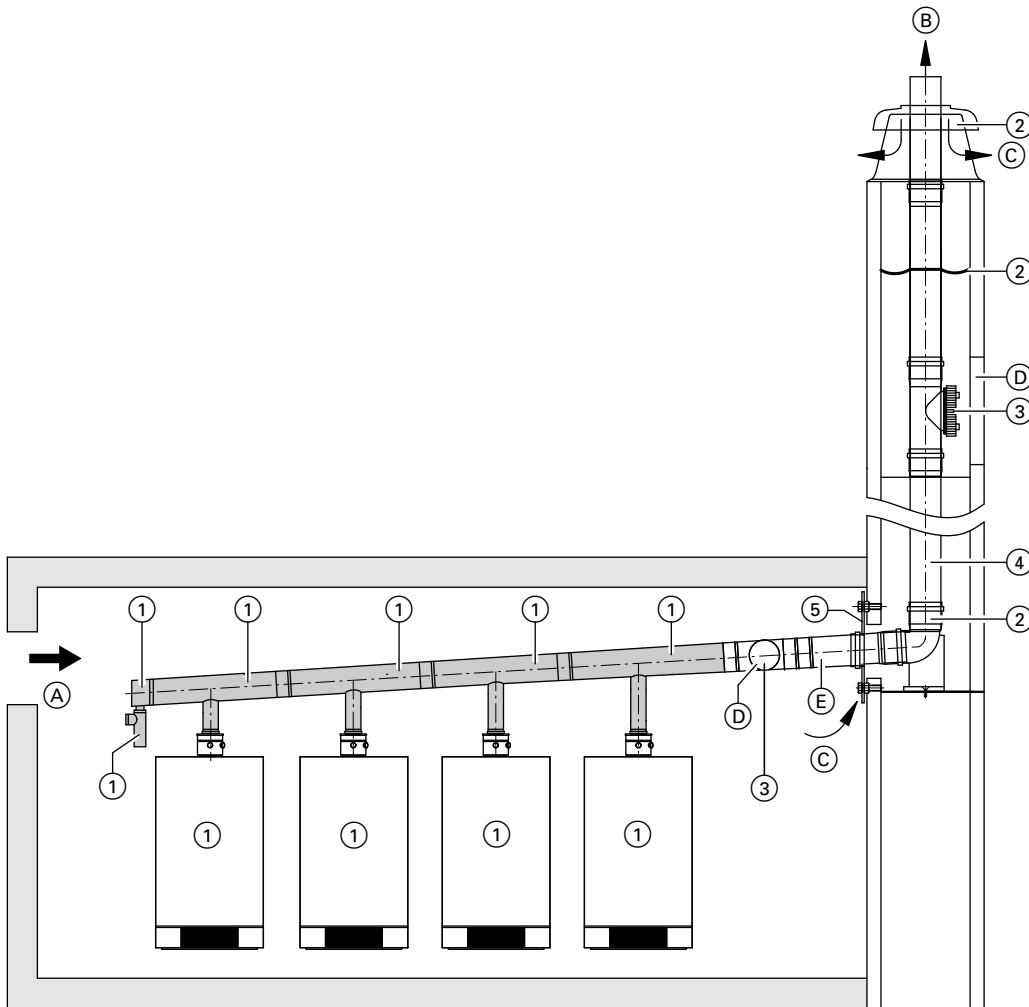
- | | |
|---|--|
| ① | Abgaskaskade Ø 110 oder 160 mm
– Rückströmsicherung für jeden Heizkessel
– Abgassammelleitung
– Endstück mit Siphon und Kondenswasserschlauch |
| ② | Basispaket Schacht Ø 110 oder 160 mm
bestehend aus:
– Stützbogen
– Auflageschiene
– Schachtabdeckung
– Abstandhalter (3 Stück, max. Abstand 5 m) |

- | | |
|---|---|
| ③ | Revisionsstück Ø 110 oder 160 mm |
| ④ | Abgasrohr Ø 110 oder 160 mm
2 m lang (2 Stück = 4 m lang)
2 m lang (1 Stück)
1 m lang (1 Stück)
0,5 m lang (1 Stück) |
| ⑤ | Belüftungsblende Ø 110 oder 160 mm |

Das Revisionsstück und die weiteren Abgas-Zubehörteile sind auf die Anlage bezogen zu bestellen.

Planungs- und Auslegungshinweise zum abgasseitigen Anschluss (Fortsetzung)

Vitodens 200-W ab 49 kW



- (A) Zuluft
- (B) Abgas
- (C) Hinterlüftung

- (D) Revisionsöffnung
- (E) Verbindungsleitung

Lieferumfang Abgaskaskade:

- (1) **Abgaskaskade** Ø 160, 200 oder 250 mm
 - Rückströmsicherung (im Auslieferungszustand im Heizkessel eingebaut)
 - Abgassammelleitung
 - Endstück mit Siphon und Kondenswasserschlauch

Weiteres Zubehör (ab Ø 200 mm siehe Preisliste Vitocrossal 300):

- (2) **Basispaket Schacht** Ø 160, 200 oder 250 mm bestehend aus:
 - Stützbogen
 - Auflageschiene
 - Schachtabdeckung
 - Abstandhalter (3 Stück, max. Abstand 5 m)

- (3) **Revisionsstück** Ø 160, 200 oder 250 mm

- (4) **Abgasrohr** Ø 160, 200 oder 250 mm
 - 2 m lang (2 Stück = 4 m lang)
 - 2 m lang (1 Stück)
 - 1 m lang (1 Stück)
 - 0,5 m lang (1 Stück)

- (5) **Belüftungsblende** Ø 160, 200 oder 250 mm

Das Revisionsstück und die weiteren Abgas-Zubehöerteile sind auf die Anlage bezogen zu bestellen (Ø 200 und 250 mm siehe Preisliste Abgassystem für Vitocrossal).

Max. Gesamtlänge der Abgasleitung

Vitodens 100-W in Reihenaufstellung

Nenn-Wärmeleistung	kW	2 x 19	3 x 19	4 x 19	2 x 26	3 x 26	4 x 26
Max. Gesamtlänge der Abgasleitung - Systemgröße 110 mm	m	25	25	25	25	25	23

5369028

Planungs- und Auslegungshinweise zum abgasseitigen Anschluss (Fortsetzung)

Vitodens 200-W, 222-W, 222-F und 242-F bis 26 kW in Reihenaufstellung

- Systemgröße 110 mm: 25 m
- Systemgröße 160 mm: 30 m

Vitodens 200-W ab 49 kW in Reihenaufstellung

Nenn-Wärmeleistung	kW	2 x		3 x		4 x		5 x		6 x	
		49/60	80/99	49/60	80/99	49/60	80/99	49/60	80/99	49/60	80/99
Max. Länge der waagerechten Verbindungsleitung (zwischen Abgassammel- leitung und Schacht)											
- Systemgröße 160 mm	m	4	—	4	—	—	—	—	—	—	—
- Systemgröße 200 mm	m	—	4	—	4	4	4	—	—	—	—
- Systemgröße 250 mm	m	—	—	—	—	—	—	4	4	4	4
Max. Leitungslänge im Schacht											
- Systemgröße 160 mm	m	26	—	26	—	—	—	—	—	—	—
- Systemgröße 200 mm	m	—	26	—	26	26	26	—	—	—	—
- Systemgröße 250 mm	m	—	—	—	—	—	—	26	26	26	26
Max. Gesamtlänge der Abgasleitung											
- Systemgröße 160 mm	m	30	—	30	—	—	—	—	—	—	—
- Systemgröße 200 mm	m	—	30	—	30	30	30	—	—	—	—
- Systemgröße 250 mm	m	—	—	—	—	—	—	30	30	30	30

Vitodens 200-W ab 49 kW in Blockaufstellung

Nenn-Wärmeleistung	kW	4 x		6 x	
		49/60	80/99	49/60	80/99
Max. Länge der waagerechten Verbindungsleitung (zwischen Abgas- sammel-leitung und Schacht)					
- Systemgröße 200 mm	m	4	—	—	—
- Systemgröße 250 mm	m	—	4	4	4
Max. Leitungslänge im Schacht					
- Systemgröße 200 mm	m	26	—	—	—
- Systemgröße 250 mm	m	—	26	26	26
Max. Gesamtlänge der Abgasleitung					
- Systemgröße 200 mm	m	30	—	—	—
- Systemgröße 250 mm	m	—	30	30	30

Hinweis

Für die Berechnung der Abgasanlage sind die Abgaskennwerte der Einzelkessel übertragbar (siehe Planungsanleitung Vitodens).

Die Druckverluste der Abgasrückströmsicherung sind bereits berücksichtigt, und müssen bei der Berechnung nicht mehr herangezogen werden.

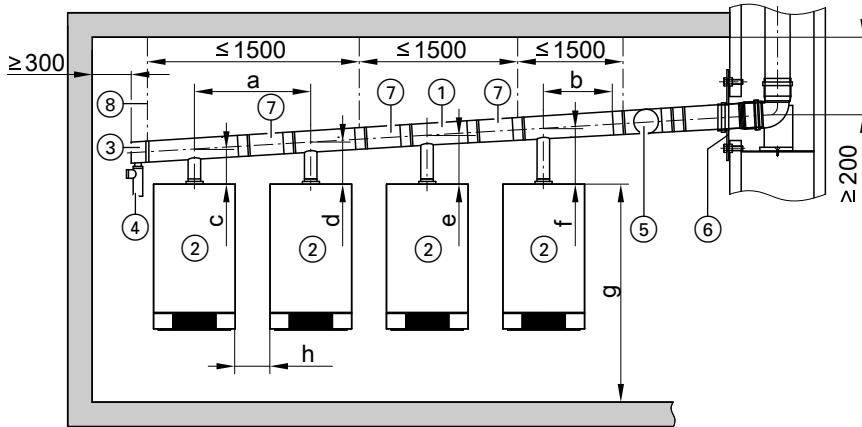
Der max. Betriebsdruck nach DVGW G 635 bleibt unberücksichtigt.

Planungs- und Auslegungshinweise zum abgasseitigen Anschluss (Fortsetzung)

Aufstellung und Abmessungen

Reihenaufstellung — 2 bis 4 Heizkessel bis 35 kW

DE: bis 26 kW



- | | |
|------------------------------------|---|
| ① Abgassammelleitung | ⑤ Revisionsstück |
| ② Rückströmsicherung | ⑥ Belüftungsblende |
| ③ Endstück mit Kondenswasserablauf | ⑦ Verlängerung Abgassammelleitung (nur bei Vitodens 222-W, 222-F und 242-F) |
| ④ Siphon mit Schlauch | ⑧ Aufhängungen mit geeignetem Befestigungsmaterial |

Hinweis

- Die Rückströmsicherung ② wird in jeden Heizkessel eingebaut.
- Bei Vitodens 222-W muss bei Schachtposition links zusätzlich vor dem Endstück mit Kondenswasserablauf ③ eine Verlängerung der Abgassammelleitung ⑦ eingefügt werden.

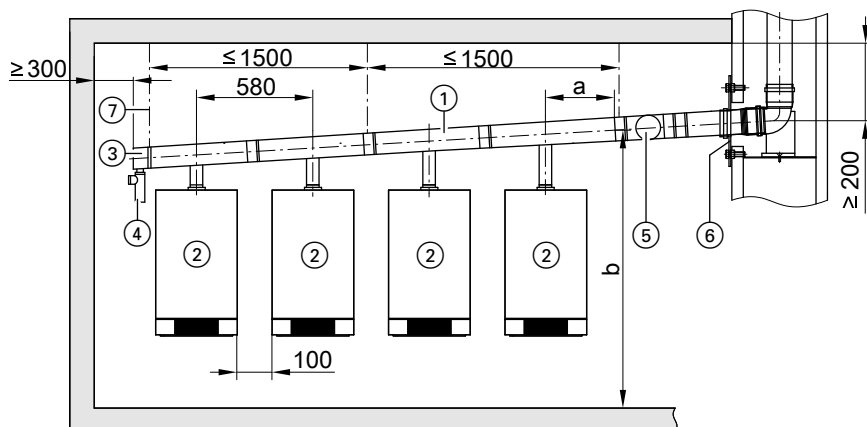
Sammelleitung	a	b	c	d	e	f	g ^{*4}	h
Ø mm	mm	mm	mm	mm	mm	mm	mm	mm
110								
– Vitodens 100-W	580	280	153	183	213	243	1700	180
– Vitodens 200-W bis 26 kW	580	280	153	183	213	243	1700	130
– Vitodens 222-W	700	280	133	170	207	244	1700	100
– Vitodens 222-F und 242-F	700	280	133	170	207	244	1700	100
160								
– Vitodens 200-W bis 26 kW	580	215	255	285	315	345	1700	130
– Vitodens 222-W	700	215	234	271	308	345	1700	100
– Vitodens 222-F und 242-F	700	215	221	258	295	332	—	100

Die Abgassammelleitung muss mit einem Gefälle von min. 3 ° verlegt werden.

Die vertikalen Rohre müssen entsprechend gekürzt werden.

Planungs- und Auslegungshinweise zum abgasseitigen Anschluss (Fortsetzung)

Reihenaufstellung — 2 bis 6 Heizkessel ab 49 kW



- ① Abgassammelleitung \varnothing 160, 200 oder 250 mm
- ② Rückströmsicherung (eingebaut)
- ③ Endstück mit Kondenswasserablauf
- ④ Siphon mit Schlauch
- ⑤ Revisionsstück \varnothing 160, 200 oder 250 mm
- ⑥ Belüftungsblende
- ⑦ Aufhängungen mit geeignetem Befestigungsmaterial

Hinweis

Bei Vitodens 200-W ab 49 kW ist die Rückströmsicherung ② im Auslieferungszustand in den Heizkessel eingebaut.

Sammelleitung \varnothing mm	a mm	b				
		mm	mm	mm	mm	mm
Anzahl Heizkessel		2	3	4	5	6
160						
– Vitodens 200-W, 49 - 60 kW	215	2019	2049	–	–	–
200						
– Vitodens 200-W, 49 - 60 kW	404	–	–	2082	–	–
– Vitodens 200-W, 80 - 99 kW	404	2022	2052	2082	–	–
250						
– Vitodens 200-W, 49 - 60 kW	404	–	–	–	2114	2144
– Vitodens 200-W, 80 - 99 kW	404	–	–	–	2114	2144

Hinweis

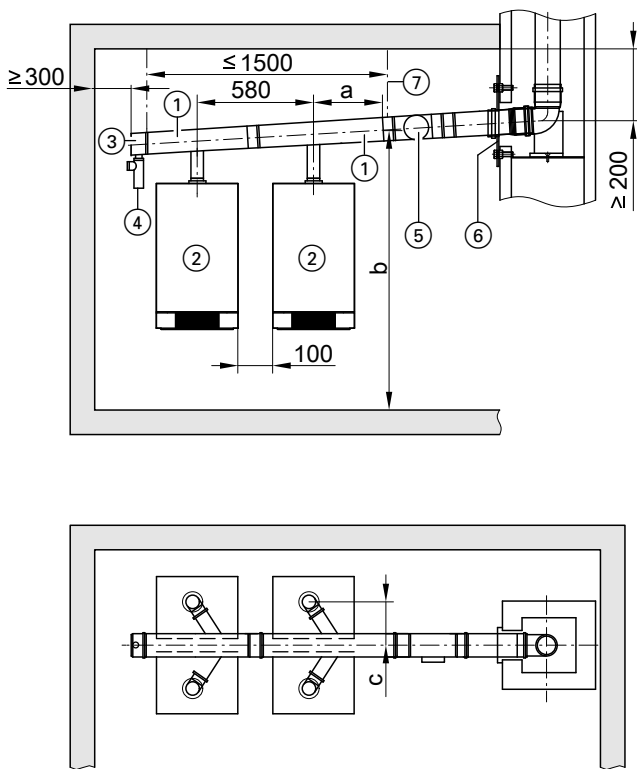
Das Höhenmaß „b“ kann in Verbindung mit hydraulischer Weiche um 150 mm und in Verbindung mit Adapter Kaskadenmodul um 300 mm reduziert werden. Dazu werden die Aufhängeprofile entsprechend montiert. Bei Montage direkt an der Wand sollten diese Maße auch eingehalten werden.

Die Abgassammelleitung muss mit einem Gefälle von min. 3° verlegt werden.

Die Kesselanschlüsse müssen entsprechend gekürzt werden.

Planungs- und Auslegungshinweise zum abgasseitigen Anschluss (Fortsetzung)

Blockmontage Vitodens 49 - 99 kW



- ① Abgassammelleitung Ø 200 oder 250 mm
- ② Rückströmsicherung (eingebaut)
- ③ Endstück mit Kondenswasserablauf
- ④ Siphon mit Schlauch
- ⑤ Revisionsstück Ø 200 oder 250 mm
- ⑥ Belüftungsblende
- ⑦ Aufhängungen mit geeignetem Befestigungsmaterial

Hinweis

Rückströmsicherung ② ist im Auslieferungszustand in den Heizkessel eingebaut.

Sammelleitung Ø mm	a mm	b mm		c mm
Anzahl Heizkessel		2x2	2x3	
200				
– Vitodens 200-W, 49 - 60 kW	502	1997	–	340
– Vitodens 200-W, 80 - 99 kW	–	–	–	–
250				
– Vitodens 200-W, 49 - 60 kW	–	–	2004	–
– Vitodens 200-W, 80 - 99 kW	532	1999	2029	422

Hinweis

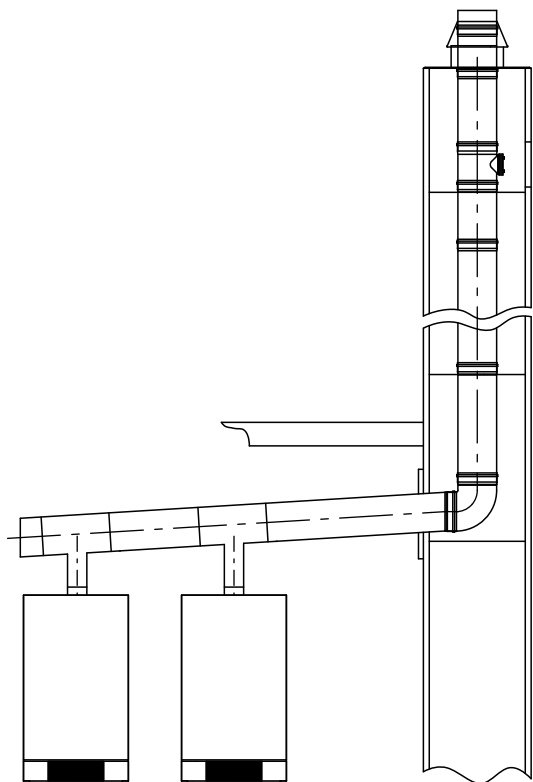
Das Höhenmaß „b“ kann in Verbindung mit hydraulischer Weiche um 150 mm und in Verbindung mit Adapter Kaskadenmodul um 300 mm reduziert werden.

Die Abgassammelleitung muss mit einem Gefälle von min. 3 ° verlegt werden.

Die Umlenkbögen müssen entsprechend gekürzt werden.

Planungs- und Auslegungshinweise zum abgasseitigen Anschluss (Fortsetzung)

Mehrkesselanlagen mit Abgassystemen - Unterdruck



Eine Auslegung nach EN 13384 ist erforderlich.
 Abgasseitige Sammelleitung im Unterdruckbereich siehe Viessmann Preisliste Vitoset.
 Abgassysteme für Mehrkesselanlagen im Überdruck siehe Seite 43.

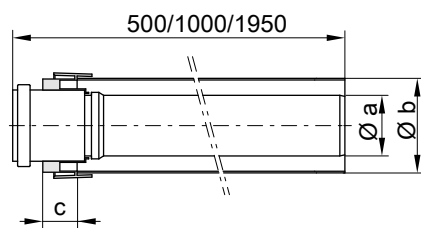
3

Einzelteile zu den Abgassystemen

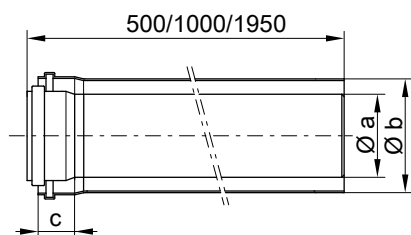
3.1 Bauteile des AZ-Systems

AZ-Rohr

Bei Bedarf können die Rohre gekürzt werden.



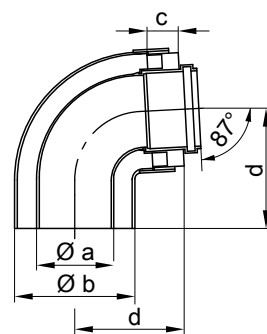
Systemgröße Ø 60 und 80 mm



Systemgröße Ø 110 mm

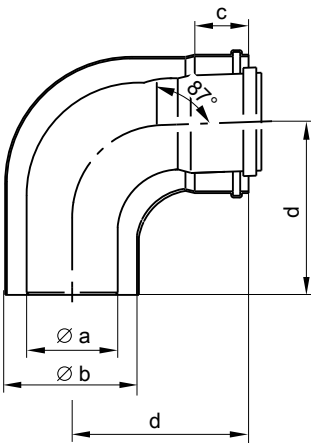
Systemgröße Ø mm	Maß [mm]		
	a	b	c
60	60	100	40
80	80	125	40
110	110	150	40

AZ-Bogen 87°



Systemgröße Ø 60 und 80 mm

Einzelteile zu den Abgassystemen (Fortsetzung)

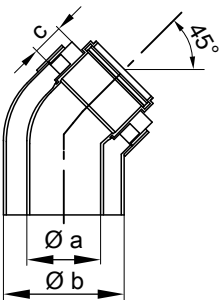


Systemgröße Ø 110 mm

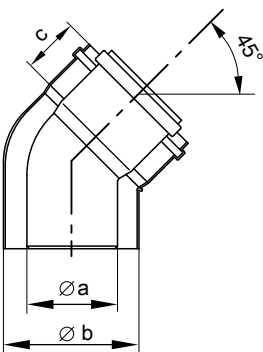
Systemgröße Ø mm	Maß [mm]			
	a	b	c	d
60	60	100	40	110
80	80	125	40	120
110	110	150	40	170

AZ-Bogen 45°

Liefereinheit 2 Stück



Systemgröße Ø 60 und 80 mm

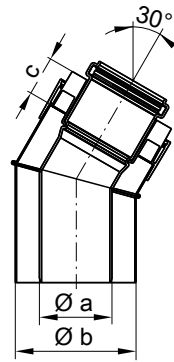


Systemgröße Ø 110 mm

Systemgröße Ø mm	Maß [mm]			
	a	b	c	d
60	60	100	40	40
80	80	125	40	40
110	110	150	40	40

AZ-Bogen (30°)

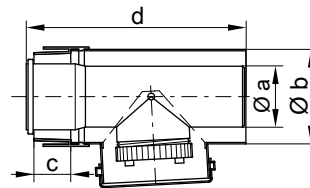
Liefereinheit 2 Stück



Systemgröße Ø 60 und 80 mm

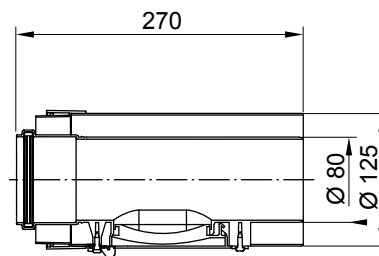
Systemgröße Ø mm	Maß [mm]		
	a	b	c
60	60	100	40
80	80	125	40
110	110	150	40

AZ-Revisionsstück gerade

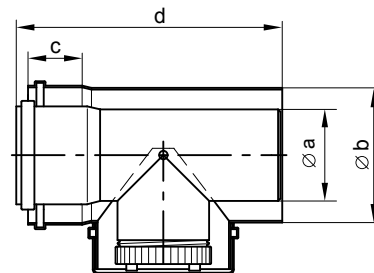


Systemgröße Ø 60 mm

Systemgröße Ø mm	Maß [mm]			
	a	b	c	d
60	60	100	40	250



Systemgröße Ø 80 mm



Systemgröße Ø 110 mm

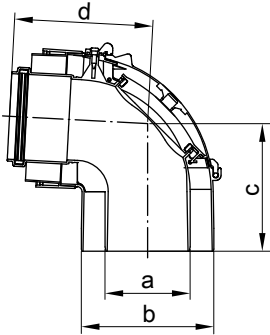
5369028

VITODENS

Einzelteile zu den Abgassystemen (Fortsetzung)

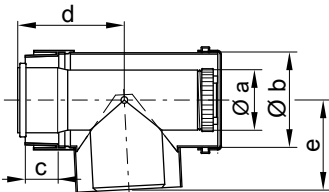
Systemgröße Ø mm	Maß [mm]			
	a	b	c	d
110	110	150	40	273

AZ-Revisionsbogen 87°, Systemgröße Ø 60 und 80 mm



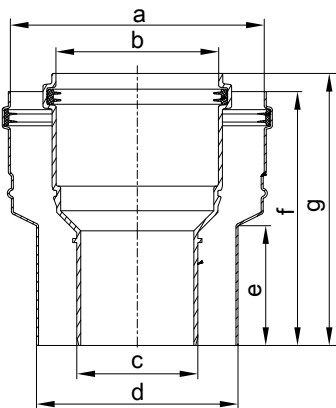
Systemgröße Ø mm	Maß [mm]			
	a	b	c	d
60	60	100	100	130
80	80	125	120	130

AZ-Revisions-T-Stück 87°, Systemgröße Ø 110 mm



Systemgröße Ø mm	Maß [mm]				
	a	b	c	d	e
110	110	150	40	120	140

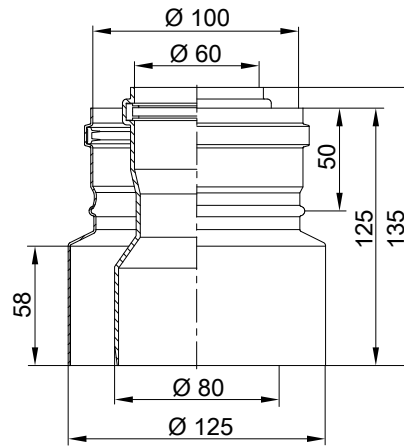
AZ-Adapter (Erweiterung)



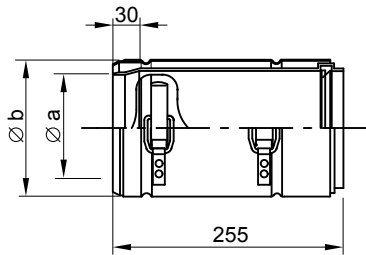
Systemgröße Ø mm	Maß [mm]						
	a	b	c	d	e	f	g
Von 60/100 auf 80/125	125	80	60	100	60	126	135
Von 80/125 auf 110/150	150	110	80	125	60	155	165

AZ-Adapter (Reduzierung)

Von Systemgröße Ø 80/125 mm auf Ø 60/100 mm.

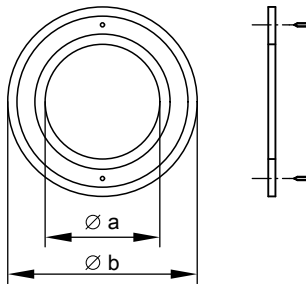


AZ-Schiebemuffe



Systemgröße Ø mm	Maß [mm]	
	a	b
60	60	100
80	80	125
110	110	150

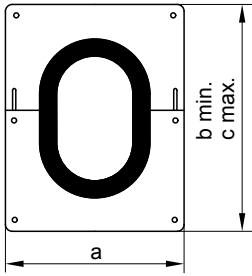
AZ-Mauerblende



Systemgröße Ø mm	Maß [mm]	
	a	b
60	102	194
80	130	230
110	155	230

Einzelteile zu den Abgassystemen (Fortsetzung)

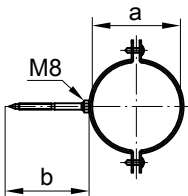
Universal-Abdeckblende



Systemgröße Ø mm	Maß [mm]		
	a	b	c
60	250	246	310
80	250	246	310
110	280	286	350

Befestigungsschelle

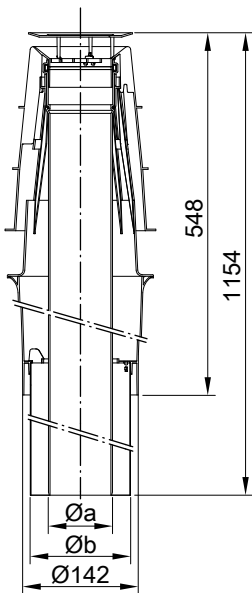
Für Innen- und Außenwandverlegung, Farbe weiß.



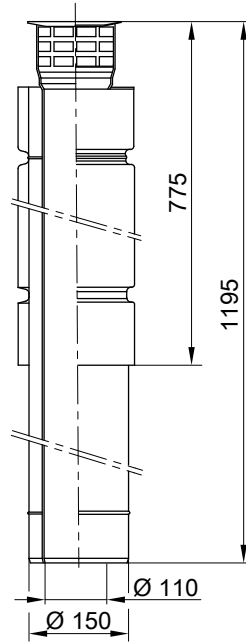
Systemgröße Ø mm	Maß [mm]	
	a	b
60	100	100
80	125	100
110	150	100

AZ-Dachdurchführung

Mit Befestigungsschelle.

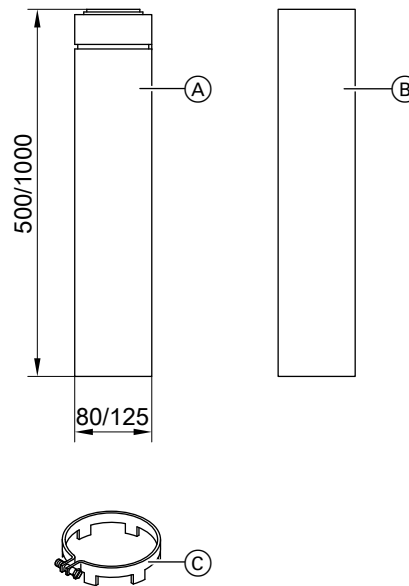


Systemgröße Ø mm	Maß [mm]	
	a	b
60	60	100
80	80	125



Systemgröße Ø 110 mm

Überdachverlängerung



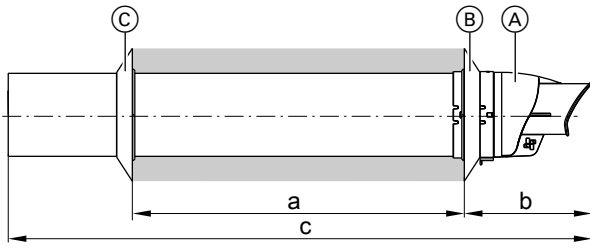
- (A) Überdachverlängerung
- (B) Verkleidungsrohr
- (C) Schelle für Abspannung

5369028 Systemgröße Ø 60 und 80 mm

Einzelteile zu den Abgassystemen (Fortsetzung)

AZ-Außenwandanschluss (einschl. Mauerblenden)

Für Systemgröße \varnothing 60/100 mm und \varnothing 80/125 mm.



- (A) Außenwandanschluss
- (B) Mauerblende, außen
- (C) Mauerblende, innen

AZ-System (\varnothing mm)	60/100	80/125
a (mm)	≤ 475	≤ 710
b (mm)	155	165
c (mm)	704	952

Etage in der AZ-Leitung

Kleinsten Versatz A ($2 \times 45^\circ$ -AZ-Bogen):

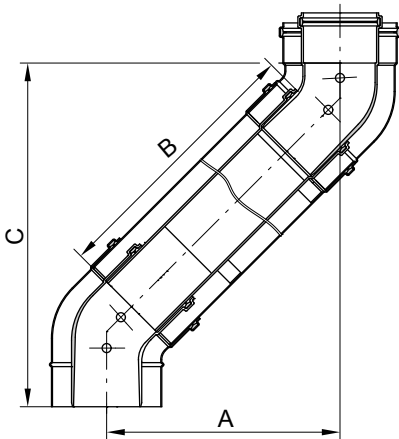
- 74 mm bei Systemgröße \varnothing 60 mm (C = 174 mm)
- 93 mm bei Systemgröße \varnothing 80 mm (C = 223 mm)
- 140 mm bei Systemgröße \varnothing 110 mm (C = 328 mm):

Zwei 45° -AZ-Bögen ineinanderschieben und in die Abgas-Zuluftleitung stecken.

Versatz:

- Über 74 mm bei Systemgröße \varnothing 60 mm
- Über 93 mm bei Systemgröße \varnothing 80 mm
- Über 140 mm bei Systemgröße \varnothing 110 mm:

Je nach Versatz (Maß A) zwischen den beiden 45° -AZ-Bögen eine AZ-Verlängerung (Maß B) setzen.



Systemgröße \varnothing 60 mm

Versatz	A (mm)	150	200	250	300	350	390
Verlängerung B (mm)		153	224	295	372	436	487
Bauhöhe C (mm)		250	300	350	400	450	490

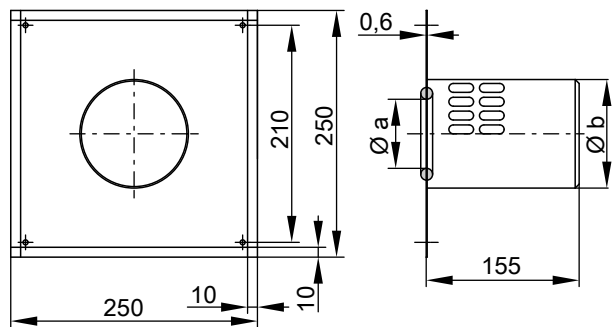
Systemgröße \varnothing 80 mm

Versatz	A (mm)	150	200	250	300	350	390
Verlängerung B (mm)		123	194	265	335	406	463
Bauhöhe C (mm)		280	330	380	430	480	520

Systemgröße \varnothing 110 mm

Versatz	A (mm)	200	250	300	350	390
Verlängerung B (mm)		134	205	275	346	403
Bauhöhe C (mm)		390	438	488	538	578

AZ-Raumluftverbund-Wandblende

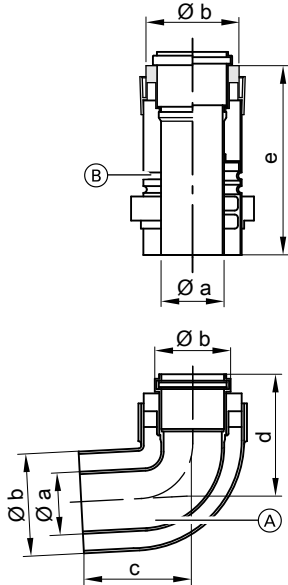


Systemgröße \varnothing mm	Maß [mm]	
	a	b
60	60	100
80	80	125

3.2 Bauteile für Außenwandverlegung

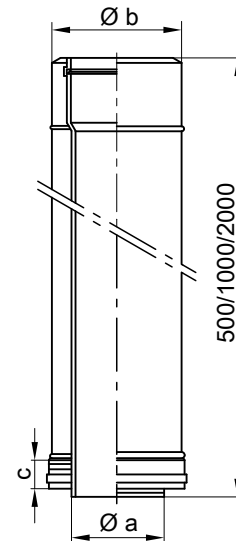
Außenwandpaket

Außenwandbogen (A) mit Luftansaugstück (B), Doppelmuffe (C) und Mauerblende (D).



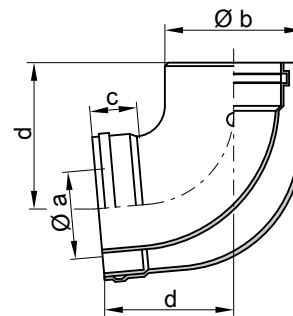
Systemgröße Ø mm	Maß [mm]				
	a	b	c	d	e
60 ^{*5}	60	100	110	110	250
80	80	125	120	120	250

AW-Rohr

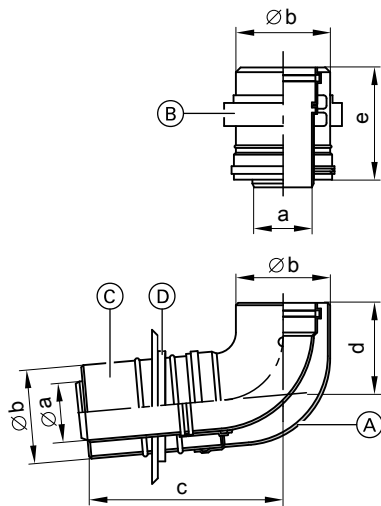


Systemgröße Ø mm	Maß [mm]		
	a	b	c
60 ^{*5}	—	—	—
80 ^{*5}	—	—	—
110	110	150	40

AW-Bogen 87°



Systemgröße Ø mm	Maß [mm]			
	a	b	c	d
60 ^{*5}	—	—	—	—
80 ^{*5}	—	—	—	—
110	110	150	40	170

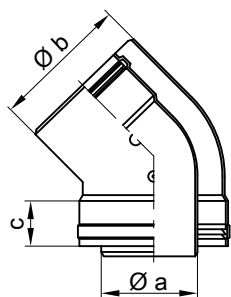


Systemgröße Ø 110 mm

Systemgröße Ø mm	Maß [mm]				
	a	b	c	d	e
110	110	150	295	170	165

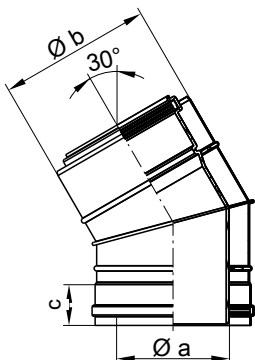
Einzelteile zu den Abgassystemen (Fortsetzung)

AW-Bogen 45°



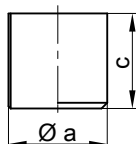
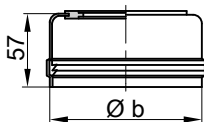
Systemgröße Ø mm	Maß [mm]		
	a	b	c
60 ^{*5}	—	—	—
80 ^{*5}	—	—	—
110	110	150	40

AW-Bogen 30°



Systemgröße Ø mm	Maß [mm]		
	a	b	c
60 ^{*5}	—	—	—
80 ^{*5}	—	—	—
110	110	150	40

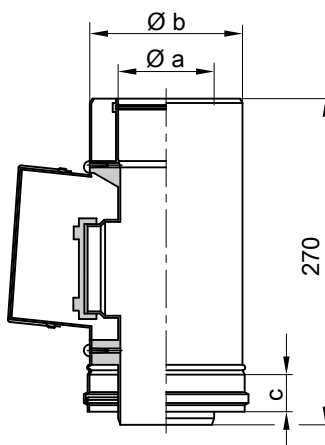
AW-Endstück



Systemgröße Ø mm	Maß [mm]		
	a	b	c
60	60	100	110
80	80	125	110
110	110	152	85

^{*5} AZ-Bauteile verwenden (siehe Seite 50).

AW-Revisionsstück

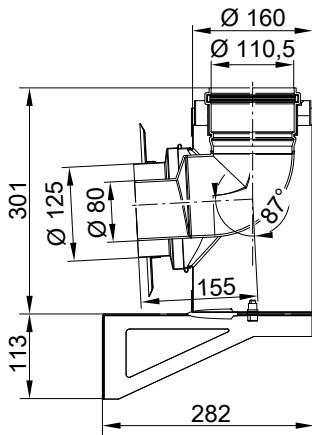


Systemgröße Ø mm	Maß [mm]		
	a	b	c
60 ^{*5}	—	—	—
80 ^{*5}	—	—	—
110	110	150	40

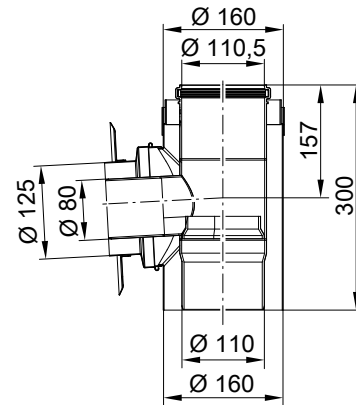
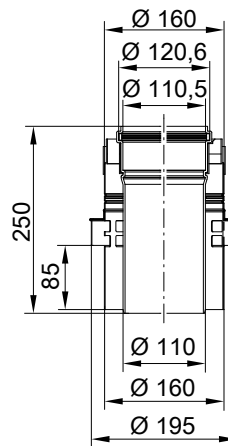
Einzelteile zu den Abgassystemen (Fortsetzung)

Außenwand-Bauteile für Mehrfachbelegung

Anschlussbausatz AW-Mehrfachbelegung Basis



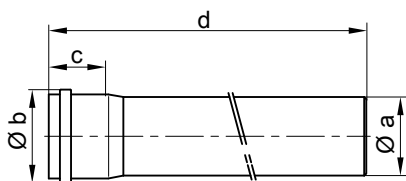
Anschlussbausatz AW-Mehrfachbelegung Etage



3.3 Bauteile des Einfach-Rohr-Systems

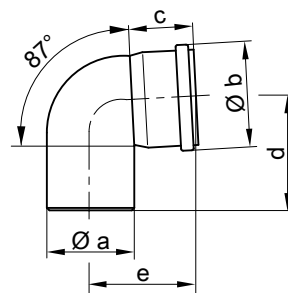
Abgasrohr

Bei Bedarf können die Rohre gekürzt werden.



Systemgröße Ø mm	Maß [mm]			d
	a	b	c	
60	60	73	58	500/1000/1950
80	80	94	57	500/1000/1950
110	110	128	72	500/1000/2000
125	125	145	75	500/1000/2000
160	160	184	83	500/1000/2000
200	184	227	122	500/1000/2000
250	250	273	103	500/1000/2000

Abgasrohrbogen 87°

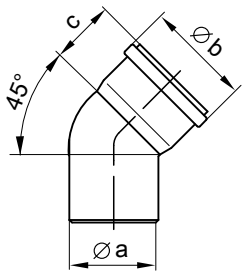


Systemgröße Ø mm	Maß [mm]				
	a	b	c	d	e
60	60	73	55	110	120
80	80	94	60	120	130
110	110	128	72	130	130
125	125	145	75	150	150
160	160	184	83	170	170
200	200	227	122	350	310
250	250	273	103	402	390

Abgasrohrbogen (45°)

Liefereinheit 2 Stück.

Einzelteile zu den Abgassystemen (Fortsetzung)



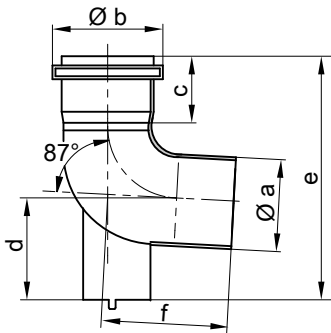
Systemgröße Ø mm	Maß [mm]		
	a	b	c
60	350	50	50
80	350	50	50
110	350	50	50
125	400	50	50
160	400	50	50

Systemgröße Ø mm	Maß [mm]		
	a	b	c
60	60	73	55
80	80	94	60
110	110	128	72
125	125	145	75
160	160	184	83
200	200	227	122
250	250	273	103

Basispaket Schacht

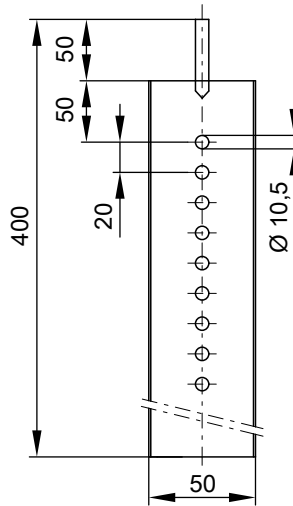
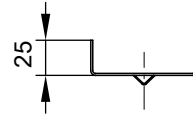
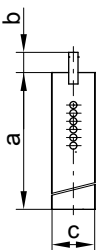
Bestehend aus Stützbogen, Auflageschiene, Schachtabdeckung und Abstandhalter

Stützbogen

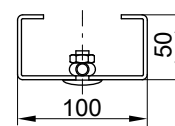
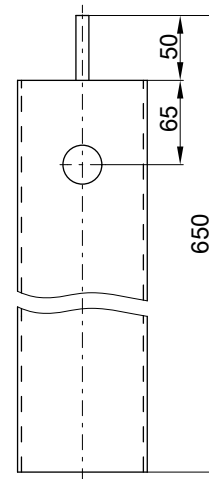


Systemgröße Ø mm	Maß [mm]					
	a	b	c	d	e	f
60	60	73	55	60	180	110
80	80	94	60	80	210	120
110	110	128	72	112	245	120
125	125	145	75	120	264	147
160	160	184	83	137	296	163
200	200	227	122	153	490	310
250	250	273	103	326	670	385

Auflageschiene



Systemgröße 200

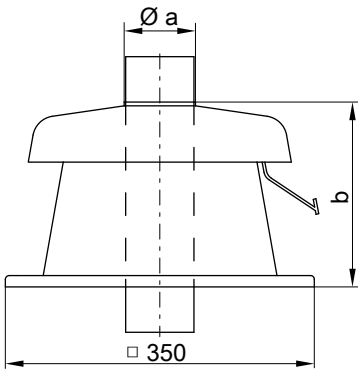


Systemgröße 250

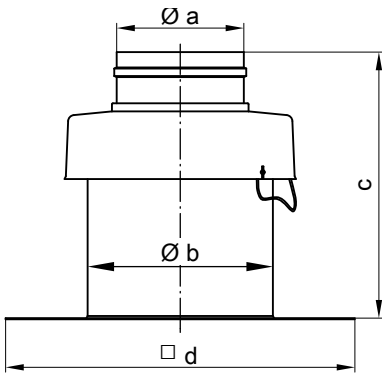
Einzelteile zu den Abgassystemen (Fortsetzung)

Schachtabdeckung, PPs

Befestigungsmaterial ist im Lieferumfang enthalten.

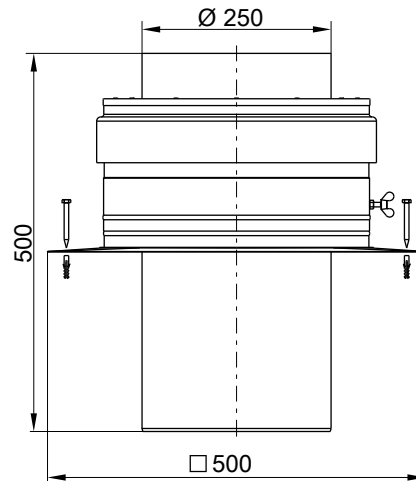


Systemgröße \varnothing mm	Maß [mm]	
	a	b
60	60	198
80	80	229
110	111	201



Systemgröße 125, 160 und 200

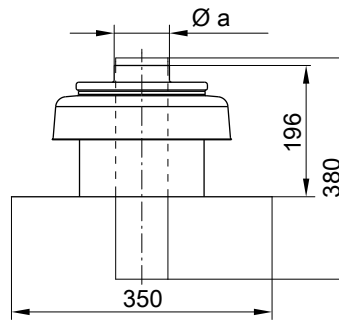
Systemgröße \varnothing mm	Maß [mm]			
	a	b	c	d
125	126	185	257	350
160	161	228	258	350
200	202	260	261	280



Systemgröße 250

Schachtabdeckung, Metall

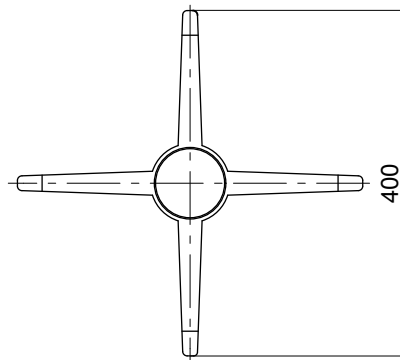
Befestigungsmaterial ist im Lieferumfang enthalten.



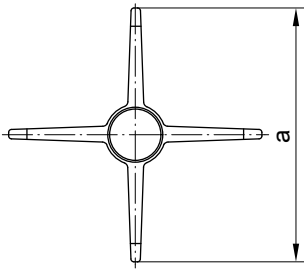
Systemgröße \varnothing mm	Maß [mm]	a
60		60
80		80
110		110

Abstandhalter

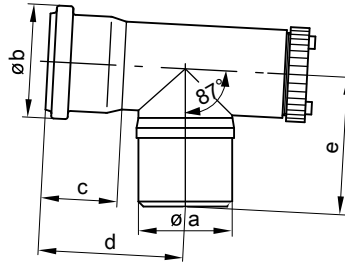
Liefereinheit 3 Stück (einsetzbar für Schachtinnenmaß 130 × 130 mm bis 250 × 250 mm oder \varnothing 150 mm bis \varnothing 300 mm).



Einzelteile zu den Abgassystemen (Fortsetzung)

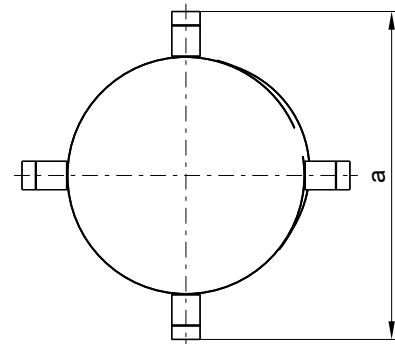
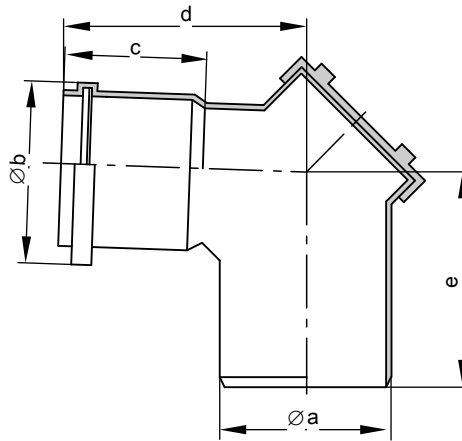


Systemgröße 200



Systemgröße Ø mm	Maß [mm]				
	a	b	c	d	e
60	60	73	55	130	100
80	80	94	60	142	130

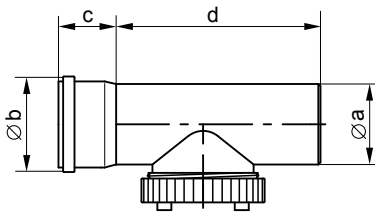
Revisionsbogen



Systemgröße 250

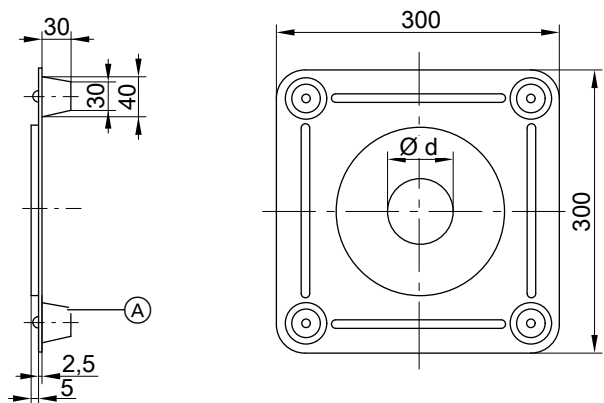
Systemgröße Ø mm	Maß [mm]	a
200		734
250		751

Revisionsstück (gerade)



Systemgröße Ø mm	Maß [mm]				
	a	b	c	d	e
110	110	128	72	143	142
125	125	145	75	148	148
160	160	184	83	159	163
200	200	227	122	350	310
250	250	273	103	390	410

Belüftungsblende



(A) Abstandhalter

Systemgröße Ø mm	Maß [mm]			
	a	b	c	d
60	60	73	55	195
80	80	94	60	210
110	110	128	72	201
125	125	145	75	180
160	160	184	83	205
200	200	227	122	300
250	250	273	103	600

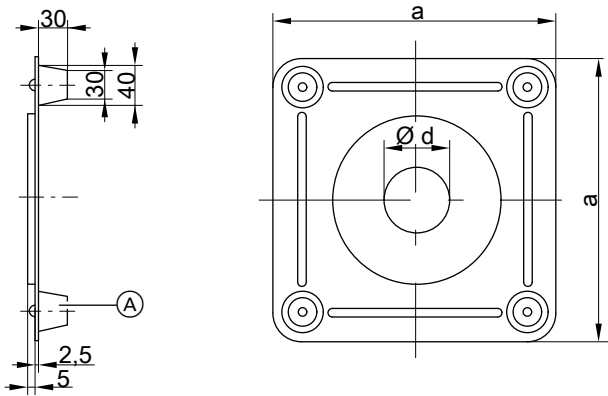
Revisions-T-Stück

Systemgröße Ø 60 und 80 mm.

Einzelteile zu den Abgassystemen (Fortsetzung)

Systemgröße Ø mm	Maß [mm]	Ø d
60		60
80		80
110		110
125		125
160		160

Systemgröße Ø mm	Maß [mm]	a	Ø d
200		400	200
250		400	250

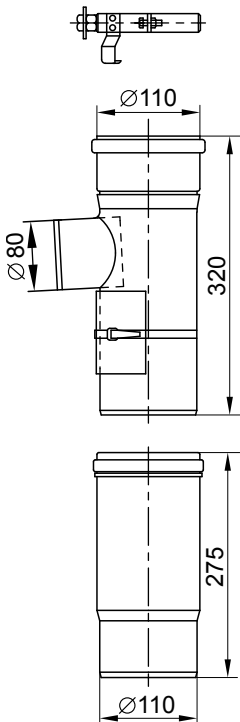


(A) Abstandhalter

3.4 Bauteile für Mehrfachbelegung eines LAS-Systems – Überdruck für Vitodens 200-W, 222-W und 222-F, 19 bis 26 kW

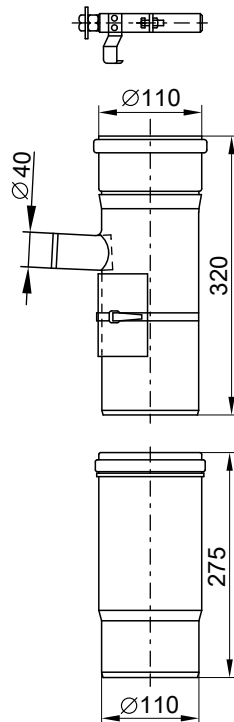
Anschluss-Bausatz Mehrfachbelegung

Anschluss-T-Stück mit Langmuffe und Befestigungsschelle.



Anschluss-Bausatz Kondensatablauf

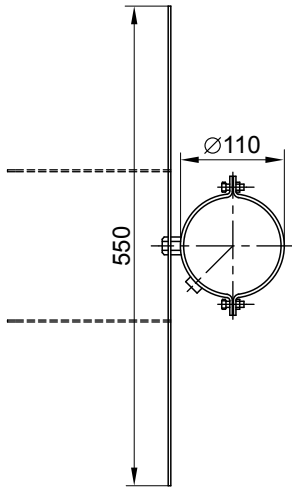
Anschluss-T-Stück mit Langmuffe und Befestigungsschelle.



Einzelteile zu den Abgassystemen (Fortsetzung)

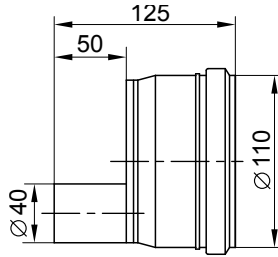
Fixierschelle

Zur horizontalen Fixierung der Abgasleitung im Schacht.



Anschluss Kondenswasserablauf

Reduzierung von \varnothing 110 mm auf \varnothing 40 mm.

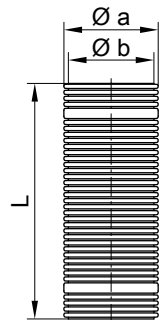


3

3.5 Bauteile des flexiblen Einfach-Rohr-Systems für flexible Abgasleitung

Abgasrohr, flexibel

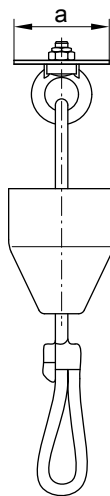
Liefereinheit (Länge L) 12,5 oder 25 m auf Rolle.



Systemgröße \varnothing mm	Maß [mm]	
	a	b
60	58	50
80	88	77
110	113	101

Einziehhilfe

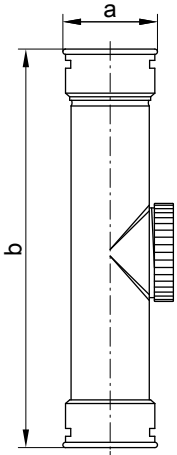
Mit 25 m Seil.



Systemgröße \varnothing mm	Maß [mm]
60	a 56
80	a 88
110	a 111

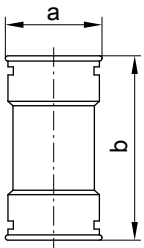
Einzelteile zu den Abgassystemen (Fortsetzung)

Revisionsstück (gerade)



Systemgröße Ø mm	Maß [mm]	
	a	b
60	72	310
80	102	325
110	127	326

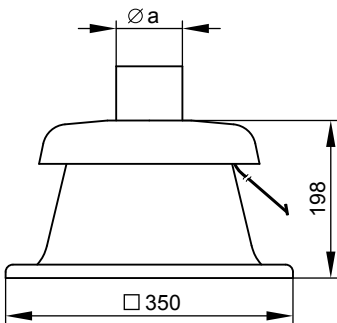
Verbindungsstück



Systemgröße Ø mm	Maß [mm]	
	a	b
60	72	140
80	102	140
110	127	140

Schachtabdeckung

Mit Endstück.

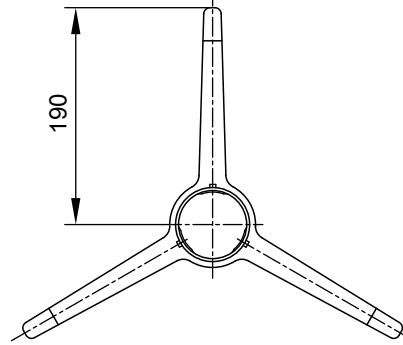


Systemgröße Ø mm	Maß [mm]	a
60		60
80		80
110		110

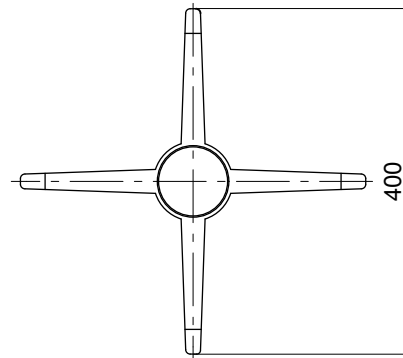
Abstandhalter

Liefeinheit 5 Stück

Einsetzbar für Schachtinnenmaß 130 × 130 mm bis 250 × 250 mm
oder Ø 150 mm bis Ø 300 mm.



Systemgröße Ø 60 mm

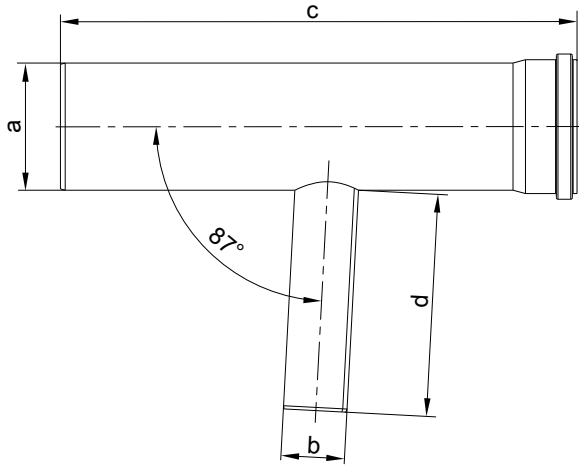


Systemgröße Ø 80 und 110 mm

3.6 Bauteile für Mehrkesselanlage

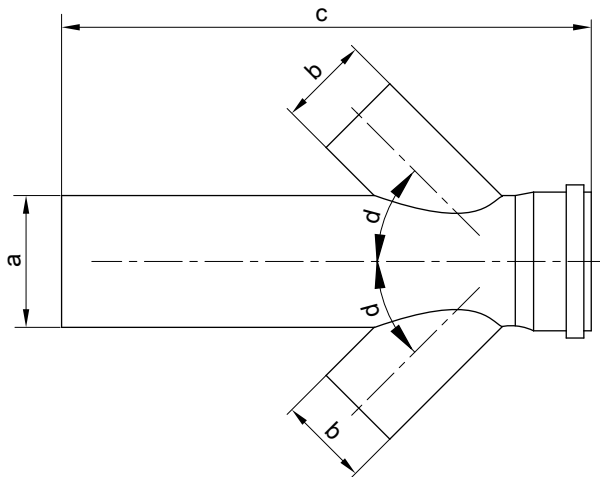
Abgassammelleitung

Reihenmontage



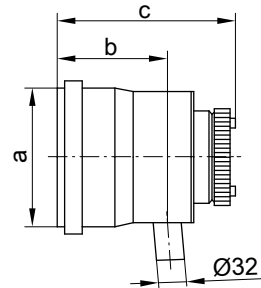
Systemgröße Ø mm	Maß [mm]			
	a	b	c	d
110	110	60	630	160
160	160	80	650	280
200	200	80	680	280
250	250	110	790	280

Blockmontage



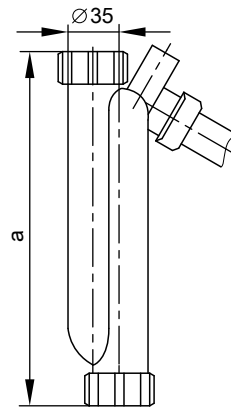
Systemgröße Ø mm	Maß [mm]				d
	a	b	c		
160	160	80	650	45°	
200	200	110	680	45°	
250	250	110	675	42°	

Endstück mit Kondenswasserablauf



Systemgröße Ø mm	Maß [mm]		
	a	b	c
160	160	115	195
200	200	115	195
250	250	339	431

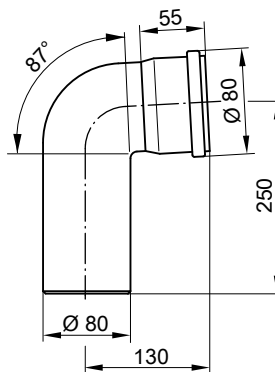
Siphon mit Ablaufschlauch



Nenn-Wärmeleistung kW	Maß [mm]	
	a	
15 – 60	248	
80 – 150	300	

Abgasrohrbogen (87°)

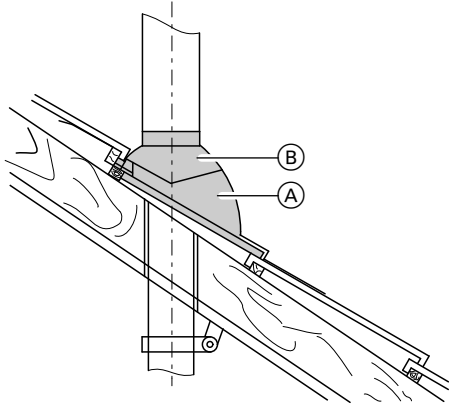
Nur bei Vitodens 200-W, 222-W und 222-F bis 35 kW.



3.7 Dachelemente

Universal-Dachpfanne

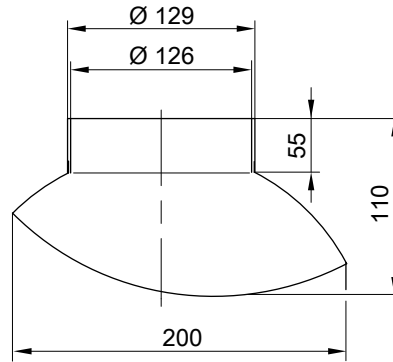
Geeignet für Dachneigungen von 25 bis 45°.



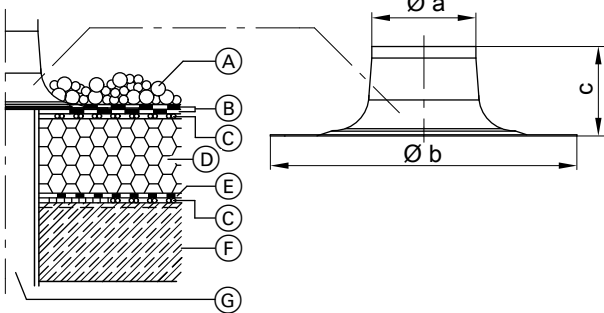
- (A) Universal-Dachpfanne
- (B) Rohrdurchführung für Universal-Dachpfanne

Rohrdurchführung für Klöber-Dachpfannen

Geeignet für Dachneigungen von 20 bis 50°.



Flachdachkragen



- (A) Kiesschüttung
- (B) Isolierbahn
- (C) Belüftungsbahn
- (D) Wärmedämmung
- (E) Isolierung
- (F) Decke
- (G) Senkrechte Koaxial-Dachdurchführung

Systemgröße Ø mm	Maß [mm]		
	a	b	c
60	135	390	250
80	135	390	250
110	170	470	250
160	170	450	254
200	220	500	254

Stichwortverzeichnis

A	
Abgassammelführung.....	11
Abgas-Sicherheitstemperaturbegrenzer.....	5
Abgassysteme	
– für raumluftabhängigen Betrieb.....	5
– für raumluftunabhängigen Betrieb.....	4
Abgassysteme Mehrfachbelegung.....	32
Außenwandanschluss.....	22
AZ-System.....	13
B	
Bauaufsichtliche Zulassung.....	6
D	
Dachdurchführung, senkrechte.....	20
E	
Einbaumöglichkeiten.....	8
F	
Feuchteunempfindlicher Schornstein.....	42
K	
Kaskaden-Abgassystem.....	43
L	
LAS-Schornstein.....	32
R	
Raumluftabhängige Betriebsweise.....	5, 41
Raumluftunabhängige Betriebsweise.....	4, 13
S	
Schachtmaße.....	14, 37
Senkrechte Dachdurchführung.....	20
Z	
Zulassungsbescheid.....	6

Technische Änderungen vorbehalten!

Viessmann Ges.m.b.H.
A-4641 Steinhaus bei Wels
Telefon: 07242 62381-110
Telefax: 07242 62381-440
www.viessmann.at

Viessmann Werke GmbH & Co. KG
D-35107 Allendorf
Telefon: 06452 70-0
Telefax: 06452 70-2780
www.viessmann.de