

Planungsanleitung



VITODENS 100-W Typ B1HC, B1KC

Gas-Brennwert-Wandgerät
6,5 bis 26,0 kW
Für Erd- und Flüssiggas

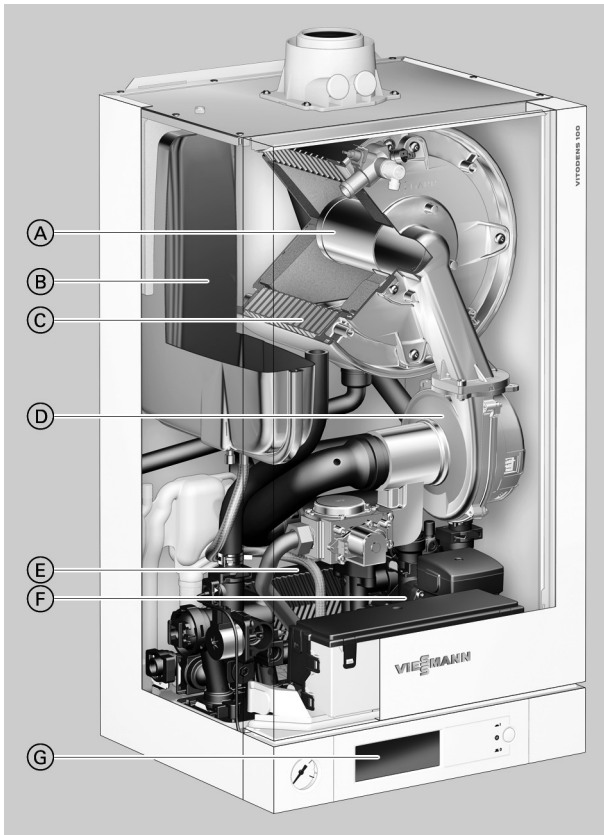
Inhaltsverzeichnis

1. Vitodens 100-W	1.1 Produktbeschreibung	4
	■ Vorteile	4
	■ Anwendungsempfehlung	4
	■ Auslieferungszustand	4
	■ Geprüfte Qualität	4
	1.2 Technische Daten	5
	■ Abmessungen	7
	■ Integrierte Umwälzpumpe im Vitodens 100-W	8
2. Separate Speicher-Wassererwärmer für Vitodens 100-W	2.1 Untergestellter Vitocell 100-W (Typ CUGA und CUGA-A) aus Stahl, mit Ceraprotect-Emaillierung	10
	■ Auslieferungszustand	12
	2.2 Nebengestellter Vitocell 100-W, Typ CVA, CVAA und CVAA-A - 160, 200 und 300 l, Farbe weiß, aus Stahl, mit Ceraprotect-Emaillierung	13
	■ Auslieferungszustand	15
	2.3 Nebengestellter Vitocell 100-W, Typ CVB und CVBB – 300 und 400 l, Farbe weiß, aus Stahl, mit Ceraprotect-Emaillierung für bivalente Trinkwassererwärmung	16
	■ Auslieferungszustand	18
3. Installationszubehör Vitodens 100-W	3.1 Montage	19
	■ Anschlusszubehör Gas-Brennwertheizgerät	19
	■ Anschlusszubehör Gas-Brennwertkombigerät	19
	■ Montagehilfe für Aufputz-Montage	19
	3.2 Weiteres Zubehör	20
	■ Wärmemengenzähler	20
	3.3 Altgeräteadapter	21
	■ Gas-Brennwertheizgerät	21
	■ Gas-Brennwertkombigerät	21
	3.4 Armaturenabdeckungen	21
	■ Armaturenabdeckung	21
	3.5 Neutralisationsanlagen	21
	■ Neutralisationseinrichtung	21
	■ Neutralisationsgranulat	22
	3.6 Sensoren	22
	■ CO-Wächter	22
	3.7 Systemzubehör zur Trinkwassererwärmung für Gas-Brennwertheizgerät	22
	■ Anschluss-Set für untergestellten Speicher-Wassererwärmer Vitocell 100-W, Typ CUG mit Verbindungsleitungen	22
	■ Anschluss-Set für nebengestellten Speicher-Wassererwärmer Vitocell 100-W	22
	■ Fremdstromanode	23
	■ Thermometer	23
	■ Sicherheitsgruppe nach DIN 1988	23
	■ Ablauftrichter-Set	23
4. Planungshinweise	4.1 Aufstellung, Montage	24
	■ Aufstellbedingungen für raumluftabhängigen Betrieb (Geräte-Art B)	24
	■ Aufstellbedingungen für raumluftunabhängigen Betrieb (Geräte-Art C)	24
	■ Betrieb des Vitodens in Nassräumen	25
	■ Elektrischer Anschluss	25
	■ Gasseitiger Anschluss	26
	■ Mindestabstände	27
	■ Vorinstallation für Montage des Vitodens 100-W direkt an die Wand	27
	4.2 Ersatz von Fremdgeräten durch Vitodens 100-W	30
	■ Ersatz von Cerastar-ZR/-ZWR und Ceramini durch Vitodens 100-W	31
	■ Ersatz von Thermoblock-VC/VC110E/112E, Thermoblock-VCW durch Vitodens 100-W	32
	4.3 Entscheidungshilfe zur Trinkwassererwärmung	32
	■ Hinweis zur Wasserbeschaffenheit	33
	■ Separate Speicher-Wassererwärmer	33
	■ Auslegung des Speicher-Wassererwärmers	33
	■ Auswahltabellen Speicher-Wassererwärmer	34
	4.4 Wasserseitige Anschlüsse	35
	■ Trinkwasserseitiger Anschluss	35
	4.5 Kondenswasseranschluss	37
	■ Kondenswasserableitung und Neutralisation	38
	4.6 Hydraulische Einbindung	39
	■ Allgemeines	39
	■ Ausdehnungsgefäße	40
	4.7 Bestimmungsgemäße Verwendung	40

5. Regelung		
	5.1 Regelung für angehobenen und witterungsgeführten Betrieb	41
	■ Aufbau und Funktionen	41
	■ Technische Daten Regelung	42
	5.2 Zubehör zur Regelung	43
	■ Vitotrol 100, Typ UTA	43
	■ Vitotrol 100, Typ UTDB	43
	■ Vitotrol 100, Typ UTDB-RF2	44
	■ Außentemperatursensor	44
	■ Analoge Schaltuhr	45
6. Anhang		
	6.1 Vorschriften / Richtlinien	45
	■ Vorschriften und Richtlinien	45
	■ Herstellererklärungen	45
7. Stichwortverzeichnis	46

1.1 Produktbeschreibung

Vorteile



- Ⓐ Modulierender Matrix-Zylinderbrenner
- Ⓑ Integriertes Membran-Druckausdehnungsgefäß
- Ⓒ Inox-Radial-Heizflächen aus Edelstahl Rostfrei - für hohe Betriebssicherheit bei langer Nutzungsdauer und große Wärmeleistung auf kleinstem Raum
- Ⓓ Drehzahlgeregeltes Verbrennungsluftgebläse für geräuscharmen und stromsparenden Betrieb
- Ⓔ Plattenwärmetauscher (Gas-Brennwertkombigerät)
- Ⓕ Integrierte drehzahlgeregelte Hocheffizienz-Umwälzpumpe
- Ⓖ Digitale Regelung mit Touch-Display

- Norm-Nutzungsgrad von bis zu 98 % (H_s)/109 % (H_i)
- Modulationsbereich bis zu 1:4
- Langlebig und effizient durch Inox-Radial-Wärmetauscher
- Modulierender Matrix-Zylinderbrenner mit hoher Nutzungsdauer

- Einfache und innovative Bedienung über Regelung mit Touch-Display
- Regelung für angehobenen und witterungsgeführten Betrieb

Anwendungsempfehlung

Objektgeschäfte in Modernisierung und Neubau (Altgerätetausch in Mehrfamilienhäusern oder Fertighäusern)

Auslieferungszustand

- Modulierender Matrix-Zylinderbrenner
- Regelung für angehobenen und witterungsgeführten Betrieb.
Für witterungsgeführten Betrieb ist zusätzlich zum Außentempersensoren ein Uhrenthermostat oder eine Schaltuhr erforderlich (Zubehör)
- Sicherheitsarmaturen, Ausdehnungsgefäß (8 l)
- Umwälzpumpe und 3-Wege-Umschaltventil

- Anschlussfertig verrohrt und verdrahtet
- Kesselanschluss-Stück
Vorgesehen für Betrieb mit Erdgas. Eine Umstellung innerhalb der Gasgruppen E/LL ist möglich.
Für die Umstellung auf Flüssiggas ist ein Umstellsatz erforderlich (Lieferumfang).

Geprüfte Qualität

CE-Kennzeichnung entsprechend bestehenden EG-Richtlinien

Erfüllt die Grenzwerte des Umweltzeichens „Blauer Engel“ nach RAL UZ 61.

1.2 Technische Daten

Gas-Heizkessel, Bauart B und C, Kategorie II_{ZELL3P}			
Nenn-Wärmeleistungsbereich (Angaben nach EN 15502-1)			
$T_V/T_R = 50/30\text{ °C}$	kW	6,5 - 19,0	6,5 - 26,0
$T_V/T_R = 80/60\text{ °C}$	kW	5,9 - 17,4	5,9 - 23,8
Nenn-Wärmeleistungsbereich bei Trinkwassererwärmung			
– Gas-Brennwertheizgerät	kW	5,9 - 17,4	5,9 - 23,8
– Gas-Brennwertkombigerät	kW	—	5,9 - 29,3
Nenn-Wärmebelastung			
– Gas-Brennwertheizgerät	kW	6,1 - 17,8	6,1 - 24,3
– Gas-Brennwertkombigerät	kW	—	6,1 - 30,5
Produkt-ID-Nummer		CE-0063CQ3356	
Schutzart		IP X4 gemäß EN 60529	
Gasanschlussdruck			
Erdgas	mbar	20	20
	kPa	2	2
Flüssiggas	mbar	50	50
	kPa	5	5
Max. zulässiger Gasanschlussdruck			
Erdgas	mbar	25,0	25,0
	kPa	2,5	2,5
Flüssiggas	mbar	57,5	57,5
	kPa	5,75	5,75
Schall-Leistungspegel (Angaben nach EN ISO 15036-1)		dB(A)	
		42	49
Elektrische Leistungsaufnahme (max.)			
– Gas-Brennwertheizgerät	W	84,0	92,2
– Gas-Brennwertkombigerät	W	—	103,7
Gewicht			
– Gas-Brennwertheizgerät	kg	35	36
– Gas-Brennwertkombigerät		—	36
Inhalt Wärmetauscher		l	
		2,2	2,2
Max. Vorlauftemperatur		°C	
		78	78
Max. Volumenstrom		l/h	
(Grenzwert für Einsatz einer hydraulischen Entkopplung)		1018	1018
Nenn-Umlaufwassermenge bei $T_V/T_R = 80/60\text{ °C}$		l/h	
		743	1018
Membran-Druckausdehnungsgefäß			
Inhalt		l	
		8	8
Vordruck		bar	
		0,75	0,75
		kPa	
		75	75
Zul. Betriebsdruck		bar	
		3	3
		MPa	
		0,3	0,3
Abmessungen			
Länge	mm	350	350
Breite	mm	400	400
Höhe	mm	700	700
Höhe mit Abgasrohrbogen	mm	860	860
Höhe mit untergestelltem Speicher-Wassererwärmer	mm	1925	1925
Bereitschafts-Durchlauferhitzer (nur Gas-Brennwertkombigerät)			
Anschlüsse Warm- und Kaltwasser		G	
Zul. Betriebsdruck (trinkwasserseitig)		bar	
		—	1/2
		MPa	
		—	10
		MPa	
		—	1
Mindestdruck Kaltwasseranschluss		bar	
		—	1,0
		MPa	
		—	0,1
Auslauftemperatur einstellbar		°C	
		—	30-60
Trinkwasser-Dauerleistung		kW	
		—	29,3
Spezifischer Volumenstrom bei $\Delta T = 30\text{ K}$ (gemäß EN 13203)		l/min	
		—	13,9
Gasanschluss		G	
		3/4	3/4
Anschlusswerte bezogen auf die max. Belastung			
Erdgas	m ³ /h	1,88	2,57
Flüssiggas	kg/h	1,4	1,9

Vitodens 100-W (Fortsetzung)

Gas-Heizkessel, Bauart B und C, Kategorie II_{2ELL3P}			
Nenn-Wärmeleistungsbereich (Angaben nach EN 15502-1)			
$T_V/T_R = 50/30\text{ °C}$	kW	6,5 - 19,0	6,5 - 26,0
$T_V/T_R = 80/60\text{ °C}$	kW	5,9 - 17,4	5,9 - 23,8
Abgaskennwerte			
Rechenwerte zur Auslegung der Abgasanlage nach EN 13384. Abgastemperaturen als gemessene Bruttowerte bei 20 °C Verbrennungslufttemperatur. Abgaswertegruppe nach G 635/G 636		G_{52}/G_{51}	G_{52}/G_{51}
Abgastemperatur bei Rücklauftemperatur 30 °C (maßgeblich zur Auslegung der Abgasanlage)			
– Bei Nenn-Wärmeleistung	°C	45	45
– Bei Teillast	°C	35	35
Abgastemperatur bei Rücklauftemperatur 60 °C (zur Bestimmung des Einsatzbereichs von Abgasleitungen mit max. zul. Betriebstemperaturen)	°C	68	68
Massestrom			
Erdgas			
– Bei Nenn-Wärmeleistung (Trinkwassererwärmung)	kg/h	30,0	51,0
– Bei Teillast	kg/h	7,4	7,4
Flüssiggas			
– Bei Nenn-Wärmeleistung (Trinkwassererwärmung)	kg/h	32,9	56,0
– Bei Teillast	kg/h	8,1	8,1
Verfügbare Förderdruck		Pa	100
	mbar	1,0	1,0
Norm-Nutzungsgrad			
Bei $T_V/T_R = 40/30\text{ °C}$	%	Bis 98 (H_s)/109 (H_i)	
Max. Kondenswassermenge (nach DWA-A 251)	l/h	2,5	3,4
Kondenswasseranschluss (Schlauchtülle)	Ø mm	20-24	20-24
Abgasanschluss	Ø mm	60	60
Zuluftanschluss	Ø mm	100	100

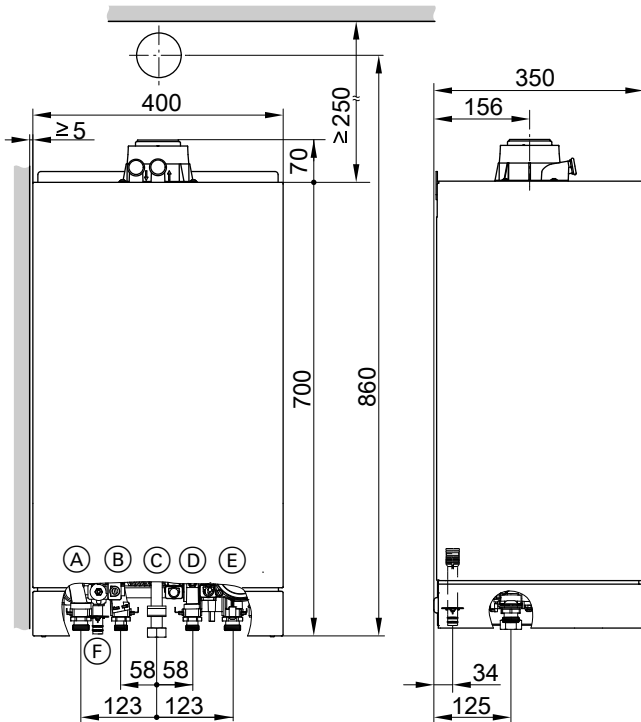
Hinweis zu max. zulässigem Gasanschlussdruck

Falls der Gasanschlussdruck über dem max. zulässigen Gasanschlussdruck liegt, muss ein separater Gasdruckregler der Anlage vorgeschaltet werden.

Hinweis zu Anschlusswerten

Anschlusswerte dienen nur der Dokumentation (z. B. im Gasantrag) oder zur überschlägigen, volumetrischen Ergänzungsprüfung der Einstellung. Wegen der werkseitigen Einstellung dürfen die Gasdrücke nicht abweichend von diesen Angaben verändert werden.
Bezug: 15 °C, 1013 mbar (101,3 kPa).

Abmessungen



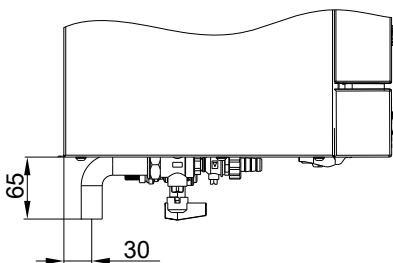
- (A) Heizungsvorlauf G ¼
- (B) Gas-Brennwertheizgerät:
Speichervorlauf G ¼
Gas-Brennwertkombigerät:
Warmwasser G ½
- (C) Gasanschluss G ¼
- (D) Gas-Brennwertheizgerät:
Speicherrücklauf G ¼
Gas-Brennwertkombigerät:
Kaltwasser G ½

- (E) Heizungsrücklauf G ¼
- (F) Kondenswasserablauf/Ablauf Sicherheitsventil: Kunststoffschlauch Ø 22 mm

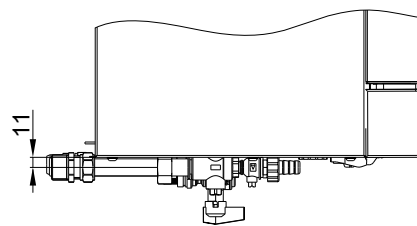
Hinweis

Die erforderlichen elektrischen Versorgungsleitungen müssen bau-seits verlegt und an vorgegebener Stelle (siehe Seite 26) in den Heizkessel eingeführt werden.

Abmessungen mit Anschlusszubehör



Aufputz-Montage



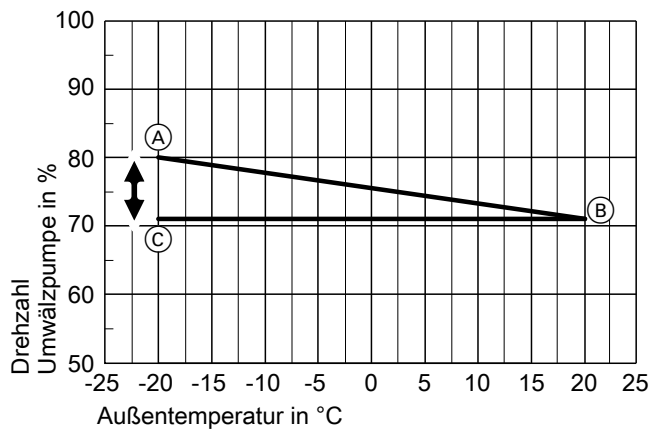
Unterputz-Montage

Integrierte Umwälzpumpe im Vitodens 100-W

Hocheffizienz-Umwälzpumpe UPM3 15-75

- Drehzahlvorgabe bei Trinkwassererwärmung:
Die interne Pumpe wird mit max. Drehzahl betrieben (100 %).
- Drehzahlvorgabe im Heizbetrieb ohne Außentemperatursensor:
Die interne Pumpe wird mit einer fest vorgegebenen max. Drehzahl betrieben (< 100 %).
- Drehzahlvorgabe im Heizbetrieb mit Außentemperatursensor:
Die max. Drehzahl für die Außentemperatur -20 °C kann an der Regelung eingestellt werden.

Einstellung der max. Drehzahl im Auslieferungszustand



- (A) 26 kW (80 %)
- (B) Min. Drehzahl bei Außentemperatur +20 °C
- (C) 19 kW (72 %)

Die Erhöhung der max. Drehzahl ändert die Neigung der Kennlinie. Dadurch erhöht sich die Drehzahl automatisch über den gesamten Temperaturbereich.

Förderleistungen

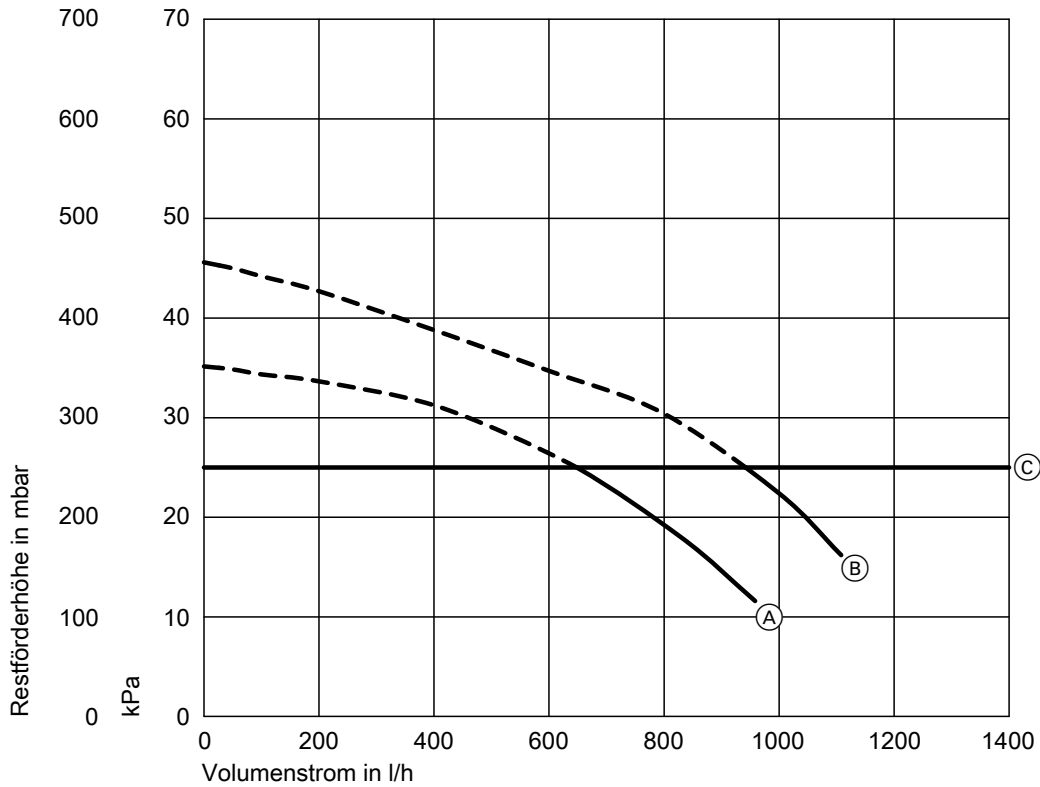
Nenn-Wärmeleistung in kW	Drehzahlsteuerung im Auslieferungszustand in %	
	Min. Förderleistung	Max. Förderleistung
19,0	72	72
26,0	72	80

Leistungsaufnahme Umwälzpumpe

Nenn-Wärmeleistung in kW	Auslieferungszustand	
	Max.	Auslieferungszustand
19,0	60	22
26,0	60	36

Vitodens 100-W (Fortsetzung)

Restförderhöhen (Auslieferungszustand)



- Ⓐ Förderleistung 19 kW/min. Förderleistung (72 %)
- Ⓑ Förderleistung 26 kW (80 %)
- Ⓒ Obergrenze Arbeitsbereich

Separate Speicher-Wassererwärmer für Vitodens 100-W

2.1 Untergestellter Vitocell 100-W (Typ CUGA und CUGA-A) aus Stahl, mit Ceraprotect-Emallierung

- untergestellt
- innenbeheizt, aus Stahl, mit Ceraprotect-Emallierung

Typ		CUGA	CUGA-A	CUGA	CUGA-A
Speicherinhalt	l	120		150	
DIN-Register-Nr.		9W245/11-13 MC/E			
Anschlüsse (Außengewinde)					
Heizwasservor- und -rücklauf	R	1	1	1	1
Warm- und Kaltwasser	R	¾	¾	¾	¾
Zirkulation	R	¾	¾	¾	¾
Zul. Betriebsdruck					
heiz- und trinkwasserseitig	bar	10	10	10	10
	MPa	1	1	1	1
Zul. Temperaturen					
– heizwasserseitig	°C	160	160	160	160
– trinkwasserseitig	°C	95	95	95	95
Bereitschaftswärmeaufwand nach EN 12897:2006 Q _{ST} bei 45 K Temp.-Differenz	kWh/24 h	1,10	0,75	1,21	0,84
Abmessungen					
Länge a	mm	596	596	641	641
Breite b	mm	∅ 596	596	∅ 641	641
Höhe c	mm	914	914	942	942
Gewicht	kg	75	75	88	88
Heizfläche	m ²	1,0	1,0	1,0	1,0
Energieeffizienzklasse		B	A	B	A



Vitocell 100-W (Typ CUGA/CUGA-A, 120 und 150 l)

- E Entleerung
- HR Heizungsrücklauf

Separate Speicher-Wassererwärmer für Vitodens 100-W (Fortsetzung)

Maßtabelle

Typ		CUGA		CUGA-A		CUGA		CUGA-A	
Inhalt		120 l				150 l			
a	mm		596		596		641		641
b	mm		596		596		641		641
c	mm		914		914		942		942
d	mm		144		144		166		166
e	mm		165		165		187		187
f	mm		236		236		252		252
g	mm		361		361		382		382
h	mm		452		452		474		474
n	mm		148		148		170		170
o	mm		205		205		227		227
p	mm		298		298		320		320

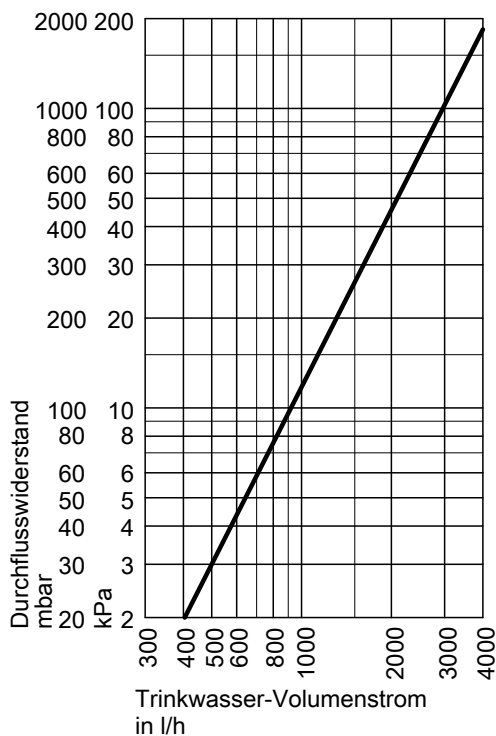
Hinweis zu Verkleidung Verbindungsleitungen (B, C, D)

Die Verkleidung Verbindungsleitungen ist bei Vitodens 100-W nicht verfügbar.

Maßtabelle

Inhalt		120 l		150 l	
a	mm		618		661
b	mm		904		932
c	mm		875		902
d	mm		122		144
e	mm		143		165
f	mm		214		235
g	mm		339		360
h	mm		430		452
k	mm		Ø 553		Ø 596
l	mm		1954		1954
m	mm		1990		1990
n	mm		126		148
o	mm		183		205
p	mm		276		298
r	mm		1800		1800

Trinkwasserseitiger Durchflusswiderstand



Separate Speicher-Wassererwärmer für Vitodens 100-W (Fortsetzung)

Trinkwasser-Leistungsdaten bei Nenn-Wärmeleistung

Nenn-Wärmeleistung zur Trinkwassererwärmung	kW	17	24
Trinkwasser-Dauerleistung bei Trinkwassererwärmung von 10 auf 45 °C und einer mittleren Kesselwassertemperatur von 78 °C	kW	17	24
	l/h	415	590
Leistungskennzahl N_L nach DIN 4708			
Speicherinhalt 120 l		1,2	1,2
Speicherinhalt 150 l		1,6	1,6
Kurzzeitleistung			
Speicherinhalt 120 l	l/10 min	153	153
Speicherinhalt 150 l	l/10 min	173	173

Auslieferungszustand

Vitocell 100-W, Typ CUGA, CUGA-A

120 und 150 Liter Inhalt

Speicher-Wassererwärmer aus Stahl mit Ceraprotect-Emaillierung.

- eingeschweißte Tauchhülse für Speichertemperatursensor
- eingeschraubte Stellfüße

- Magnesium-Schutzanode
 - Angebaute Wärmedämmung
- Farbe des epoxidharzbeschichteten Blechmantels weiß.

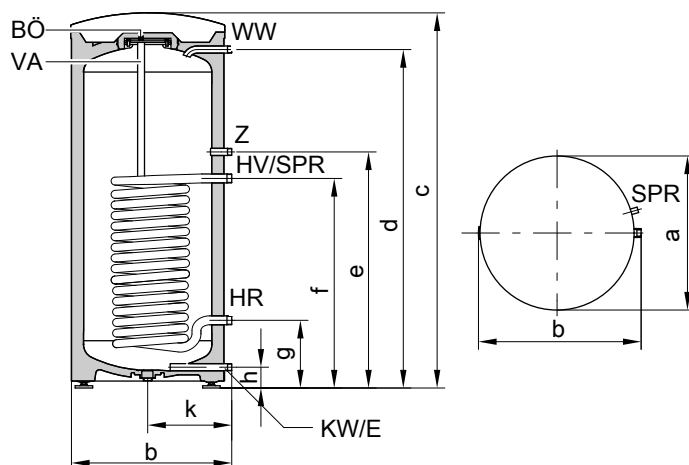
Separate Speicher-Wassererwärmer für Vitodens 100-W (Fortsetzung)

2.2 Nebengestellter Vitocell 100-W, Typ CVA, CVAA und CVAA-A - 160, 200 und 300 l, Farbe weiß, aus Stahl, mit Ceraprotect-Emallierung

- Nebengestellt
 - Innenbeheizt, aus Stahl, mit Ceraprotect-Emallierung
- Weitere Technische Angaben siehe separates Datenblatt Vitocell 100-V.

Typ		CVAA-A	CVA	CVAA-A	CVA	CVAA
Inhalt	l	160		200		300
DIN-Register-Nr.		9W241/11-13 MC/E				
Anschlüsse (Außenge- winde)						
Heizwasservor- und -rücklauf	R	1		1		1
Warm- und Kaltwasser	R	3/4		3/4		1
Zirkulation	R	3/4		3/4		1
Zul. Betriebsdruck						
– Heizwasserseitig	bar	25		25		25
	MPa	2,5		2,5		2,5
– Trinkwasserseitig	bar	10		10		10
	MPa	1		1		1
Zul. Temperaturen						
– Heizwasserseitig	°C	160		160		160
– Trinkwasserseitig	°C	95		95		95
Bereitschaftswärmeauf- wand Q_{BS} bei 45 K Temp.- Differenz (Gemessene Werte gemäß DIN 4753-8)	kWh/24 h	0,97	1,35	1,04	1,46	1,65
Abmessungen						
Länge a (∅)	mm	581		581		667
Breite b	mm	605		605		744
Höhe c	mm	1189		1409		1734
Gewicht	kg	86		97		156
Energieeffizienzklasse		A	B	A	B	B

Vitocell 100-V, Typ CVA/CVAA-A, 160 und 200 l Inhalt



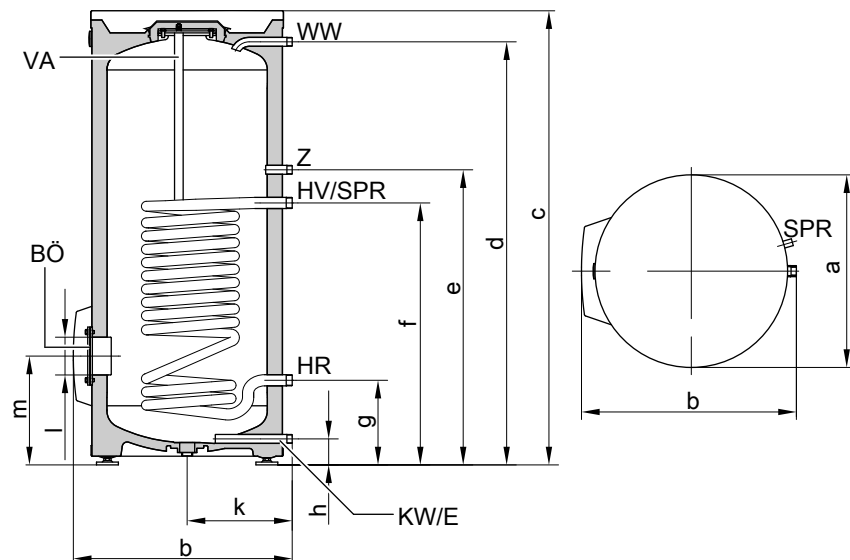
BÖ Besichtigungs- und Reinigungsöffnung
 E Entleerung
 HR Heizwasserrücklauf
 HV Heizwasservorlauf
 KW Kaltwasser

SPR Speichertemperatursensor der Speichertemperaturregelung
 oder Temperaturregler
 VA Magnesium-Schutzanode
 WW Warmwasser
 Z Zirkulation

Separate Speicher-Wassererwärmer für Vitodens 100-W (Fortsetzung)

Speicherinhalt			160	200
Länge (∅)	a	mm	581	581
Breite	b	mm	605	605
Höhe	c	mm	1189	1409
	d	mm	1050	1270
	e	mm	884	884
	f	mm	634	634
	g	mm	249	249
	h	mm	72	72
	k	mm	317	317

Vitocell 100-V, Typ CVAA, 300 l Inhalt



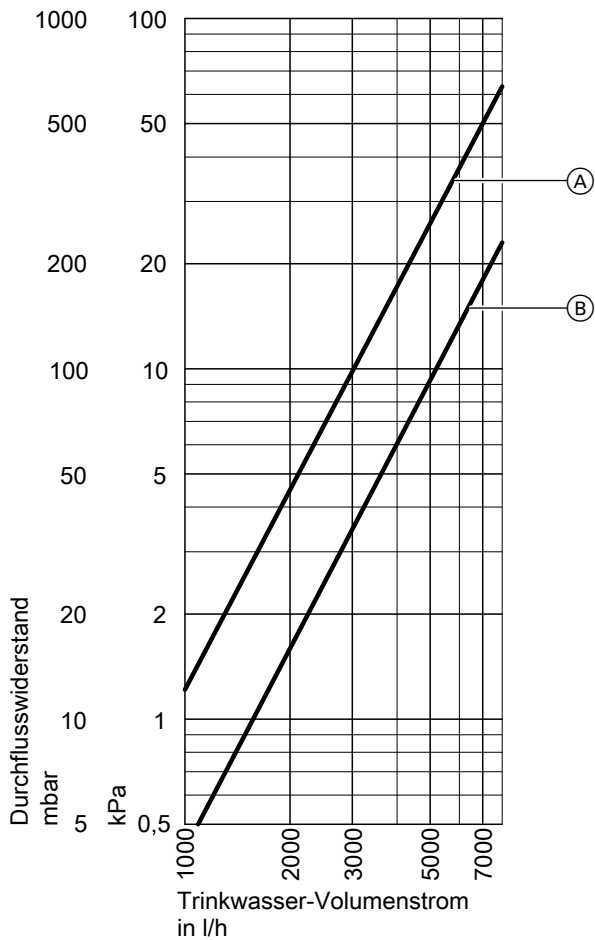
BÖ Besichtigungs- und Reinigungsöffnung
 E Entleerung
 HR Heizwasserrücklauf
 HV Heizwasservorlauf
 KW Kaltwasser

SPR Speichertemperatursensor der Speichertemperaturregelung
 oder Temperaturregler
 VA Magnesium-Schutzanode
 WW Warmwasser
 Z Zirkulation

Speicherinhalt			300
Länge (∅)	a	mm	667
Breite	b	mm	744
Höhe	c	mm	1734
	d	mm	1600
	e	mm	1115
	f	mm	875
	g	mm	260
	h	mm	76
	k	mm	361
	l	mm	∅ 100
	m	mm	333

Separate Speicher-Wassererwärmer für Vitodens 100-W (Fortsetzung)

Trinkwasserseitiger Durchflusswiderstand



- (A) 160 und 200 l
(B) 300 l

Trinkwasser-Leistungsdaten bei Nenn-Wärmeleistung

Nenn-Wärmeleistung zur Trinkwassererwärmung	kW	17	24
Trinkwasser-Dauerleistung bei Trinkwassererwärmung von 10 auf 45 °C und einer mittleren Kesselwassertemperatur von 78 °C			
Speicherinhalt 160 und 200 l	kW	17	24
	l/h	415	590
Speicherinhalt 300 l	kW	17	24
	l/h	415	590
Leistungskennzahl N_L nach DIN 4708			
Speicherinhalt 160 l		2,0	2,2
Speicherinhalt 200 l		3,0	3,2
Speicherinhalt 300 l		7,5	8,0
Kurzzeitleistung			
Speicherinhalt 160 l	l/10 min	190	199
Speicherinhalt 200 l	l/10 min	230	236
Speicherinhalt 300 l	l/10 min	357	368

Auslieferungszustand

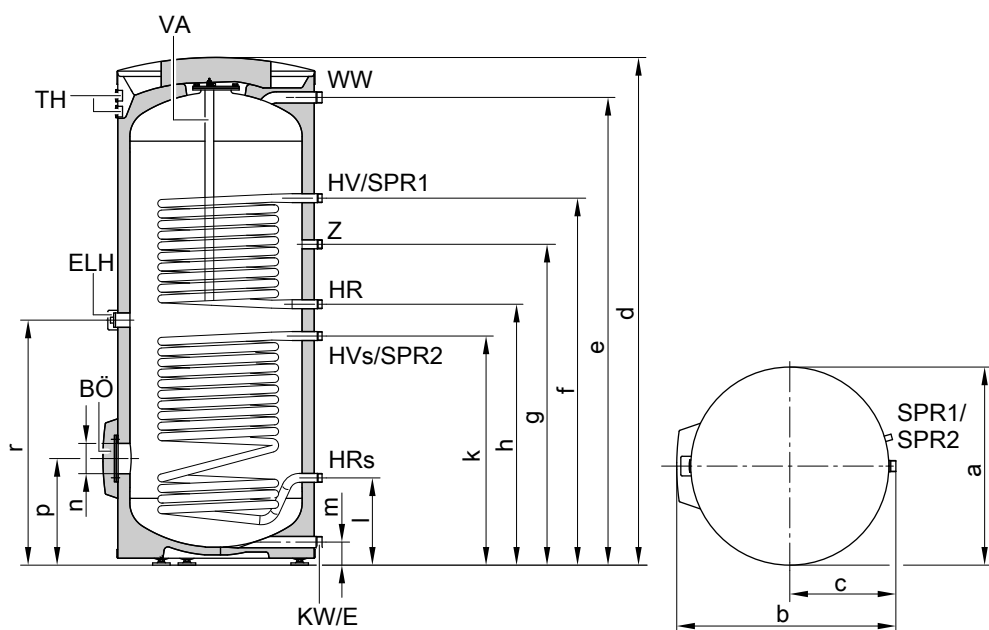
Speicher-Wassererwärmer aus Stahl mit Ceraprotect-Emallierung.
 ■ Eingeschweißte Tauchhülse für Speichertemperatursensor bzw. Temperaturregler
 ■ Eingeschraubte Stellfüße

- Magnesium-Schutzanode
 ■ Angebaute Wärmedämmung

2.3 Nebengestellter Vitocell 100-W, Typ CVB und CVBB – 300 und 400 l, Farbe weiß, aus Stahl, mit Ceraprotect-Emaillierung für bivalente Trinkwassererwärmung

- nebengestellt
 - innenbeheizt, aus Stahl, mit Ceraprotect-Emaillierung
 - für bivalente Trinkwassererwärmung
- Weitere Technische Angaben siehe separates Datenblatt Vitocell 100-B.

Typ		CVBB	CVB
Inhalt	l	300	400
DIN-Register-Nr.		9W242/11-13 MC/E	
Anschlüsse (Außengewinde)			
Heizwasservor- und -rücklauf	R	1	1
Warm- und Kaltwasser	R	1	1¼
Zirkulation	R	1	1
Zul. Betriebsdruck	bar	10	10
heiz-, solar- und trinkwasserseitig	MPa	1	1
Zul. Temperaturen			
– heizwasserseitig	°C	160	160
– solarseitig	°C	160	160
– trinkwasserseitig	°C	95	95
Bereitschaftswärmeaufwand q_{BS} bei 45 K Temp.-Differenz (Normkennwert)	kWh/24 h	1,65	1,80
Abmessungen			
Länge a (∅)	mm	667	859
Breite b	mm	744	923
Höhe d	mm	1734	1624
Gewicht	kg	160	167
Energieeffizienzklasse		B	B



- E Entleerung
- ELH Stutzen für Elektro-Heizeinsatz
- HR Heizwasserrücklauf Heizkessel
- HR_s Heizwasserrücklauf Solar
- HV Heizwasservorlauf Heizkessel
- HV_s Heizwasservorlauf Solar
- KW Kaltwasser
- BÖ Besichtigungs- und Reinigungsöffnung

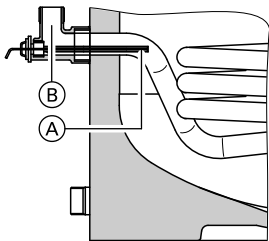
- SPR1 Tauchhülse für Speichertemperatursensor bzw. Temperaturregler
- SPR2 Temperatursensoren/Thermometer
- TH Thermometer
- VA Magnesium-Schutzanode
- WW Warmwasser
- Z Zirkulation

Separate Speicher-Wassererwärmer für Vitodens 100-W (Fortsetzung)

Maßtabelle

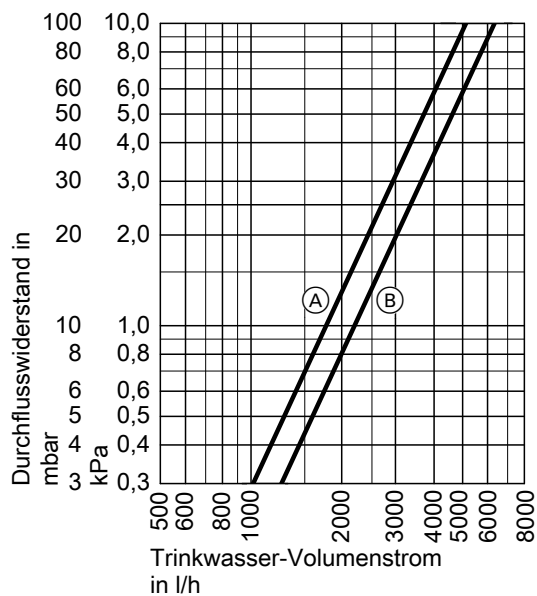
Speicherinhalt	l	300	400
a	mm	∅ 667	∅ 859
b	mm	744	923
c	mm	361	455
d	mm	1734	1624
e	mm	1600	1458
f	mm	1355	1204
g	mm	1115	1044
h	mm	995	924
k	mm	875	804
l	mm	260	349
m	mm	76	107
n	mm	∅ 100	∅ 100
p	mm	333	422
r	mm	935	864

Empfohlene Anordnung des Speichertemperatursensors bei Solarbetrieb



- (A) Speichertemperatursensor
(Solarregelung)
- (B) Einschraubwinkel mit Tauchhülse
(Lieferumfang)

Trinkwasserseitiger Durchflusswiderstand



- (A) 300 Liter Inhalt
- (B) 400 Liter Inhalt

Separate Speicher-Wassererwärmer für Vitodens 100-W (Fortsetzung)

Trinkwasser-Leistungsdaten bei Nenn-Wärmeleistung

Nenn-Wärmeleistung zur Trinkwassererwärmung	kW	17	24
Trinkwasser-Dauerleistung bei Trinkwassererwärmung von 10 auf 45 °C und einer mittleren Kesselwassertemperatur von 78 °C	kW	17	24
	l/h	415	590
Leistungskennzahl N_L nach DIN 4708 (Werte für obere Heizwendel)		1,4	1,4
Kurzzeitleistung	l/10 min	164	164

Auslieferungszustand

Vitocell 100-W, Typ CVBB, 300 Liter Inhalt

Speicher-Wassererwärmer aus Stahl mit Ceraprotect-Emaillierung.

- 2 eingeschweißte Tauchhülsen für Speichertemperatursensor bzw. Temperaturregler
- Einschraubwinkel mit Tauchhülse
- Anschlussmuffe R 1½ für Einbau eines Elektro-Heizeinsatzes und Verschluss-Stopfen R 1½
- Stellfüße
- Magnesium-Schutzanode
- Angebaute Wärmedämmung

Vitocell 100-W, Typ CVB, 400 Liter Inhalt

Speicher-Wassererwärmer aus Stahl mit Ceraprotect-Emaillierung.

- 2 eingeschweißte Tauchhülsen für Speichertemperatursensor bzw. Temperaturregler
- Einschraubwinkel mit Tauchhülse
- Anschlussmuffe R 1½ für Einbau eines Elektro-Heizeinsatzes und Verschluss-Stopfen R 1½
- Stellfüße
- Magnesium-Schutzanode
- Separat verpackte Wärmedämmung

3.1 Montage

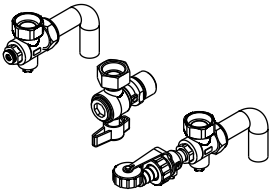
Anschlusszubehör Gas-Brennwertheizgerät

Aufputz-Montage

Best.-Nr. ZK02 473

Bestandteile:

- Armatur mit Verbindungsrohr für Heizwasservorlauf
- Armatur mit Verbindungsrohr für Heizwasserrücklauf
- Gas-Eckhahn mit thermischem Sicherheitsabsperrentil

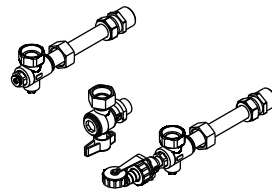


Unterputz-Montage

Best.-Nr. ZK02 483

Bestandteile:

- Armatur mit Verbindungsrohr und Klemmringverschraubung für Heizwasservorlauf
- Armatur mit Verbindungsrohr und Klemmringverschraubung für Heizwasserrücklauf
- Gas-Eckhahn mit thermischem Sicherheitsabsperrentil



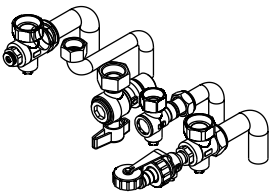
Anschlusszubehör Gas-Brennwertkombigerät

Aufputz-Montage

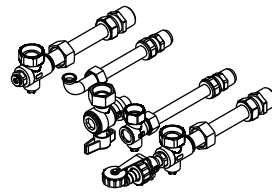
Best.-Nr. ZK02 475

Bestandteile:

- Armatur mit Verbindungsrohr für Heizwasservorlauf
- Armatur mit Verbindungsrohr für Heizwasserrücklauf
- Armatur mit Verbindungsrohr für Kaltwasser
- Verbindungsrohr für Warmwasser
- Gas-Eckhahn mit thermischem Sicherheitsabsperrentil



- Armatur mit Verbindungsrohr und Klemmringverschraubung für Kaltwasser
- Verbindungsrohr und Klemmringverschraubung für Warmwasser
- Gas-Eckhahn mit thermischem Sicherheitsabsperrentil



Unterputz-Montage

Best.-Nr. ZK02 482

Bestandteile:

- Armatur mit Verbindungsrohr und Klemmringverschraubung für Heizwasservorlauf
- Armatur mit Verbindungsrohr und Klemmringverschraubung für Heizwasserrücklauf

Montagehilfe für Aufputz-Montage

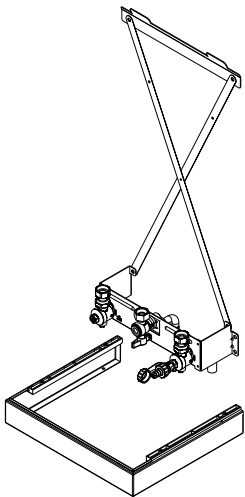
Gas-Brennwertheizgerät

Best.-Nr. 7476 448

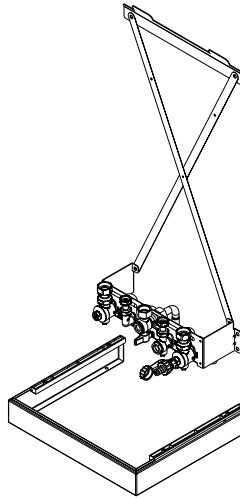
Bestandteile:

- Befestigungselemente
- Armaturen
- Gasabsperrhahn mit thermischem Sicherheitsabsperrentil
- Armaturenabdeckung

Installationszubehör Vitodens 100-W (Fortsetzung)



- Gasabsperrhahn mit thermischem Sicherheitsabsperrentil
- Armaturenabdeckung



3

Gas-Brennwertkombigerät

Best.-Nr. 7476 447

Bestandteile:

- Befestigungselemente
- Armaturen

3.2 Weiteres Zubehör

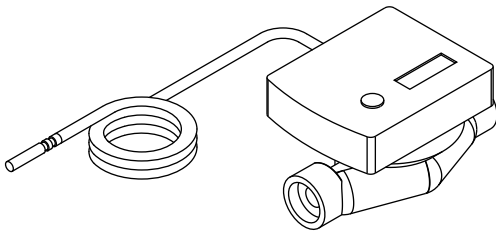
Wärmemengenzähler

Zum Einbau in die Systemverbindung.

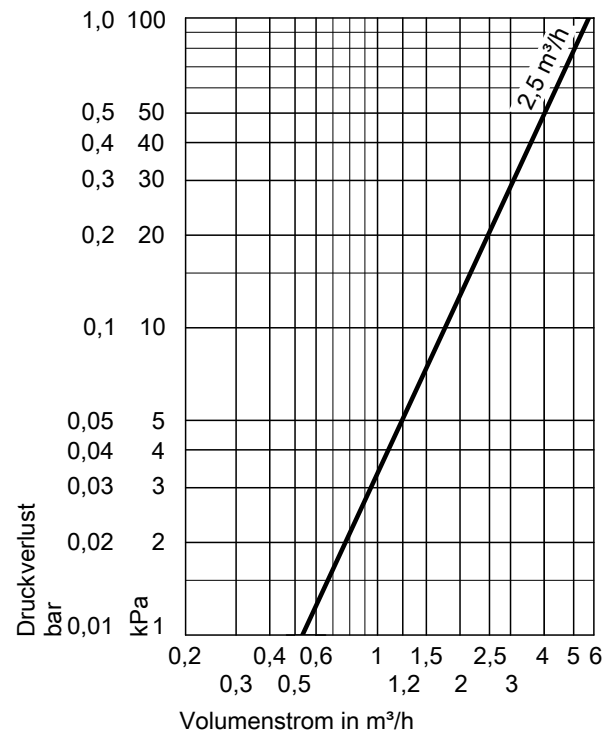
Best.-Nr	Geeignet für Speicher-Wasserewärmer:
7172 847	– Vitocell 100 bis 500 Liter Inhalt. – Vitocell 300 bis 200 Liter Inhalt. Mit Anschlusszubehör für G 1
7172 848	– Vitocell 300 von 300 bis 500 Liter Inhalt Mit Anschlusszubehör für G 1¼

Bestandteile:

- Volumenmessteil mit Anschlussverschraubung zur Erfassung des Durchflusses.
- Temperatursensor Pt1000, am Wärmemengenzähler angeschlossen, Länge der Anschlussleitung 1,5 m.
- Anschlusszubehör G 1 oder G 1¼ einschließlich Kugelhähnen.



Druckverlustdiagramm



Technische Daten

Nenn-Volumenstrom	2,5 m³/h
Leitungslänge	1,5 m

Installationszubehör Vitodens 100-W (Fortsetzung)

Schutzart	IP 54 gemäß EN 60529, durch Aufbau/ Einbau gewährleisten
Zulässige Umgebungstemperatur	
– bei Betrieb	5 bis 55 °C
– bei Lagerung und Transport	–20 bis +70 °C
Sensortyp	Pt1000
Max. Betriebsdruck	10 bar (1 MPa)
Nennweite	DN 20

Einbaulänge	130 mm
Max. Volumenstrom	5000 l/h
Min. Volumenstrom	
– Einbau horizontal	50 l/h
– Einbau vertikal	50 l/h
Anlaufwert (bei horizontalem Einbau)	7 l/h
Betriebsdauer der Batterie	ca. 10 Jahre

3.3 Altgeräteadapter

Gas-Brennwertheizgerät

- Für den Ersatz von Altgeräten durch Vitodens 100-W
- Mit Absperrhähnen
- Mit Gasabsperrhahn mit thermischem Sicherheitsabsperrventil

Aufputz-Montage		Unterputz-Montage	
Best.-Nr.	Ersatz für	Best.-Nr.	Ersatz für
Best.-Nr. ZK02 569	<ul style="list-style-type: none"> – Thermoblock-VC – Thermoblock-VC 110 E – Thermoblock-VC 112 E – Cerastar-ZR – Ceramini – Vitopend ab Baujahr 2004 – Pendola 	Best.-Nr. ZK02 571	<ul style="list-style-type: none"> – Thermoblock-VC – Thermoblock-VC 110 E – Thermoblock-VC 112 E – Cerastar-ZR – Ceramini – Vitopend ab Baujahr 2004 – Pendola

Gas-Brennwertkombigerät

- Für den Ersatz von Altgeräten durch Vitodens 100-W
- Mit Absperrhähnen

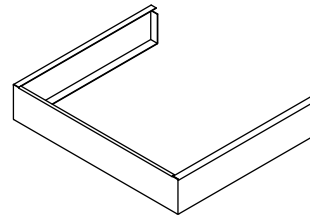
Aufputz-Montage		Unterputz-Montage	
Best.-Nr.	Ersatz für	Best.-Nr.	Ersatz für
Best.-Nr. ZK02 568	<ul style="list-style-type: none"> – Thermoblock-VCW – Cerastar-ZWR – Vitopend ab Baujahr 2004 – Pendola 	Best.-Nr. ZK02 570	<ul style="list-style-type: none"> – Thermoblock-VCW – Cerastar-ZWR – Vitopend ab Baujahr 2004 – Pendola

3.4 Armaturenabdeckungen

Armaturenabdeckung

Best.-Nr. 7435 443

Nicht einsetzbar in Verbindung mit untergestelltem Speicher-Wasserwärmer

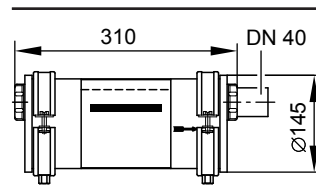


3.5 Neutralisationsanlagen

Neutralisationseinrichtung

Best.-Nr. 7252 666

Mit Neutralisationsgranulat



Neutralisationsgranulat

Best.-Nr. 9524 670

2 x 1,3 kg

3.6 Sensoren

CO-Wächter

Best.-Nr. 7499 330

Überwachungseinrichtung zur Sicherheitsabschaltung des Heizkessels bei Austritt von Kohlenmonoxid.

Wandmontage im Deckenbereich in der Nähe des Heizkessels.

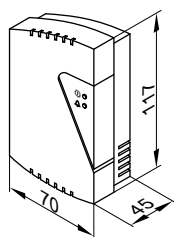
Einsetzbar für Heizkessel ab Baujahr 2004.

Bestandteile:

- Gehäuse mit integriertem CO-Sensor, Relais und Anzeigen für Betrieb und Alarm
- Befestigungsmaterial
- Netzanschlussleitung (2,0 m lang)
- Anschlussleitung Relais zur Brennerabschaltung (2,0 m lang)

Technische Daten

Nennspannung	230 V~
Nennfrequenz	50 Hz
Leistungsaufnahme	3,5 W
Nennbelastbarkeit des Relaisausgangs	8 A 230 V~
Alarmschwelle	40 ppm CO
Schutzklasse	II
Schutzart	IP 20 gemäß EN 60529 durch Aufbau/ Einbau gewährleisten.
Zulässige Umgebungstemperatur	70 °C



3.7 Systemzubehör zur Trinkwassererwärmung für Gas-Brennwertheizgerät

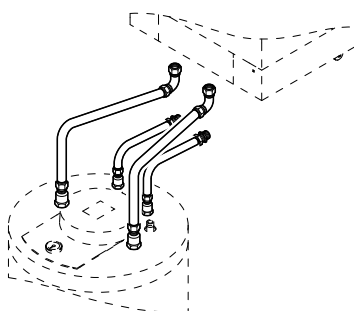
Anschluss-Set für untergestellten Speicher-Wassererwärmer Vitocell 100-W, Typ CUG mit Verbindungsleitungen

Best.-Nr. 7510 285

Bestandteile:

- Speichertemperatursensor
- Heizwasserseitigen Verbindungsleitungen
- Trinkwasserseitigen Verbindungsleitungen

Aufputz- und Unterputz-Montage



Anschluss-Set für nebengestellten Speicher-Wassererwärmer Vitocell 100-W

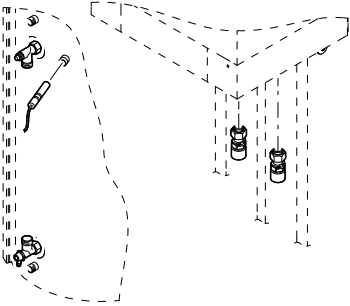
Bestandteile:

- Speichertemperatursensor
- Anschlussverschraubungen

Speicher-Wassererwärmer **links oder rechts** neben dem Vitodens

Installationszubehör Vitodens 100-W (Fortsetzung)

- Schraubausführung
Best.-Nr. 7178 349
- Lötanschluss
Best.-Nr. 7178 348



Fremdstromanode

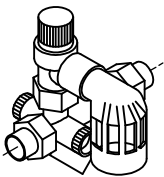
- Best.-Nr. 7265 008**
- Wartungsfrei
 - An Stelle der mitgelieferten Magnesiumanode

Thermometer

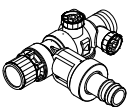
- Best.-Nr. 7595 765**
Zum Einbau in die Wärmedämmung oder das Vorderblech

Sicherheitsgruppe nach DIN 1988

- Bestandteile:
- Absperrventil
 - Rückflussverhinderer und Prüfstützen
 - Manometeranschluss-Stutzen
 - Membran-Sicherheitsventil
 - 10 bar (1 MPa)
 - DN 15, bis 200 l Speicherinhalt
Best.-Nr. 7219 722
 - DN 20, für 300 l Speicherinhalt
Best.-Nr. 7180 662

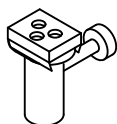


- Für untergestellten Vitocell 100-W
– 10 bar (1 MPa), DN 15, Eckausführung
Best.-Nr. 7180 097



Ablauftrichter-Set

- Best.-Nr. 7459 591**
Ablauftrichter mit Siphon und Rosette. Zum Anschluss der Ablaufleitungen der Sicherheitsventile und des Kondenswasserablaufs.
Ablaufanschluss G 1



Planungshinweise

4.1 Aufstellung, Montage

Aufstellbedingungen für raumluftabhängigen Betrieb (Geräte-Art B)

Bauart B₂₃ und B₃₃

Der Vitodens darf in Räumen, in denen mit **Luftverunreinigungen durch Halogenkohlenwasserstoffe** zu rechnen ist, wie Friseurbetrieben, Druckereien, chemischen Reinigungen, Labors usw., nur raumluftunabhängig betrieben werden.

In Zweifelsfällen bitten wir, mit uns Rücksprache zu halten.

Der Vitodens darf nicht in einem Raum mit starkem Staubanfall aufgestellt werden.

Der Aufstellraum muss frostsicher und gut belüftet sein.

Im Aufstellraum muss ein Ablauf für das Kondenswasser und die Ausblaseleitung des Sicherheitsventils vorgesehen werden.

Die max. Umgebungstemperatur der Anlage sollte 35 °C nicht überschreiten.

Falls diese Hinweise nicht beachtet werden, entfällt für auftretende Geräteschäden, die auf einer dieser Ursachen beruhen, die Gewährleistung.

Aufstellraum

Zulässig:

- Aufstellung innerhalb desselben Geschosses
- Aufenthaltsräume im Raumluft-Verbund
- Nebenräume im Raumluft-Verbund (Vorratsräume, Keller, Arbeitsräume usw.)
- Nebenräume mit Außenwandöffnungen, bis 35 kW: Zuluft/Abluft 150 cm² oder je 2 x 75 cm² oben und unten in der gleichen Wand
- Dachräume, jedoch nur bei ausreichender Mindesthöhe des Schornsteins nach DIN 18160 – 4 m über Einführung (Unterdruckbetrieb).

Unzulässig:

- Treppenträume und gemeinsame Flure. Ausnahme: Ein- und Zweifamilienhäuser mit geringer Höhe: Oberkante Fußboden im obersten Geschoss < 7 m über Geländeoberfläche.
- Bäder oder Aborte ohne Außenfenster mit Schachtentlüftung
- Räume, in denen explosive oder leicht entzündliche Stoffe gelagert werden
- Mechanisch oder über Einzelschachtanlagen nach DIN 18117-1 entlüftete Räume

Aufstellbedingungen für raumluftunabhängigen Betrieb (Geräte-Art C)

Bauart C_{13x}, C_{33x}, C_{43x}, C_{53x}, C_{63x}, C_{83x} oder C_{93x} gemäß TRGI 2008
Der Vitodens kann bei raumluftunabhängiger Betriebsweise **unabhängig** von Größe und Belüftung des Aufstellraums aufgestellt werden.

Die Aufstellung ist möglich in (z. B.):

- Aufenthalts- und Wohnräumen
- Unbelüfteten Nebenräumen
- Schränken (oben offen)
- Nischen ohne Abstand zu brennbaren Bauteilen
- Dachräumen (Spitzboden und Abseiträumen) mit direkter Durchführung der Abgas-Zuluftleitung durch das Dach

Die Landes-FeuVo sind zu beachten.

Abgasseitiger Anschluss

Das Verbindungsstück zum Schornstein muss so kurz wie möglich ausgeführt sein. Der Vitodens sollte daher so nahe wie möglich am Schornstein platziert werden.

Das Abgasrohr sollte möglichst gerade ausgeführt sein, wenn Umlenkungen nicht vermeidbar sind, diese nicht direkt hintereinander anordnen. Der gesamte Abgasweg muss überprüft und bei Bedarf gereinigt werden können.

Besondere Schutzmaßnahmen und bestimmte Abstände zu brennbaren Gegenständen, wie z. B. Möbel, Kartonagen o. ä., müssen nicht eingehalten werden. Der Vitodens und das Abgassystem überschreiten an keiner Stelle die Oberflächentemperatur von 85 °C.

Bei **Abgaskaskaden oder Mehrfachbelegung** eines Abgassystems ist in jeden Heizkessel die als Zubehör lieferbare Rückströmsicherung einzubauen.

Weitergehende Hinweise siehe Planungsanleitung Abgassysteme für Vitodens.

Abluftgeräte

Bei Installation von Geräten mit Abluftführung ins Freie (Dunstabzugshauben, Abluftgeräte usw.) beachten, dass durch die Absaugung kein Unterdruck im Aufstellraum entstehen darf. Bei gleichzeitigem Betrieb mit dem Vitodens könnte sonst ein Rückstrom der Abgase entstehen. In diesem Fall muss eine **Verriegelungsschaltung** eingebaut werden.

Sicherheitseinrichtung für den Aufstellraum

Viessmann Wärmeerzeuger sind nach allen sicherheitstechnischen Vorgaben geprüft, zugelassen und damit eigensicher. Nicht vorhersehbare, äußere Einflüsse können in seltensten Fällen zum Austritt von gesundheitsschädlichem Kohlenmonoxid (CO) führen. Für diesen Fall empfehlen wir den Einsatz eines CO-Wächters. Dieser kann als separates Zubehör bestellt werden.

Der Aufstellraum muss frostsicher sein.

Im Aufstellraum muss ein Ablauf für das Kondenswasser und die Ausblaseleitung des Sicherheitsventils vorgesehen werden.

Elektrische Verriegelungen mit Abluftgeräten (Dunstabzugshauben usw.) sind bei raumluftunabhängigem Betrieb nicht erforderlich.

Abgasseitiger Anschluss

Die Abgasleitung sollte so kurz wie möglich und möglichst gerade ausgeführt sein.

Wenn Umlenkungen nicht vermeidbar sind, diese nicht direkt hintereinander anordnen. Der gesamte Abgasweg muss überprüft und bei Bedarf gereinigt werden können.

Planungshinweise (Fortsetzung)

Da das Abgas-Verbindungsstück bei raumluftunabhängigem Betrieb von Verbrennungsluft umspült ist (Koaxialrohr) müssen Abstände zu brennbaren Bauteilen nicht eingehalten werden.

Schächte, an denen vorher Öl- oder Festbrennstoffkessel angeschlossen waren, müssen durch den Schornsteinfeger gründlich gereinigt werden. Es dürfen keine Stäube aus Schwefel- und Rußrückständen auf der Innenoberfläche des Schornsteins verbleiben. Die Verlegung einer AZ-Leitung durch den Schacht ist dann nicht erforderlich. Ist eine gründliche Reinigung nicht möglich bzw. sind Chloridablagerungen vorhanden oder ist der Schacht versandet, muss eine AZ-Leitung im Schacht eingesetzt werden. Alternativ kann auch eine getrennte Zuluft- und Abgasführung (bauseits) eingesetzt werden.

Weitergehende Hinweise siehe Planungsanleitung Abgassysteme für Vitodens.

Garagenaufstellung

Durch Prüfungen des Gaswärme-Instituts e.V., Essen, wurde bestätigt, dass der Vitodens für die Aufstellung in Garagen geeignet ist. Bei Garagenaufstellung muss der Abstand zwischen Fußboden und Brenner min. 500 mm betragen. Das Gerät muss durch einen bauseits zu stellenden Bügel oder Abweiser gegen mechanische Beschädigungen geschützt sein.

Sicherheitseinrichtung für den Aufstellraum

Viessmann Wärmeerzeuger sind nach allen sicherheitstechnischen Vorgaben geprüft, zugelassen und damit eigensicher. Nicht vorhersehbare, äußere Einflüsse können in seltensten Fällen zum Austritt von gesundheitsschädlichem Kohlenmonoxid (CO) führen. Für diesen Fall empfehlen wir den Einsatz eines CO-Wächters. Dieser kann als separates Zubehör bestellt werden.

Betrieb des Vitodens in Nassräumen

■ Raumluftunabhängiger Betrieb:

Der Vitodens ist für den Einbau in Nassräume zugelassen (Schutzart IP X4 Spritzwassergeschützt).

Der Heizkessel darf im Schutzbereich 1 montiert werden, falls das Auftreten von Strahlwasser (z. B. durch Massageduschen) ausgeschlossen ist.

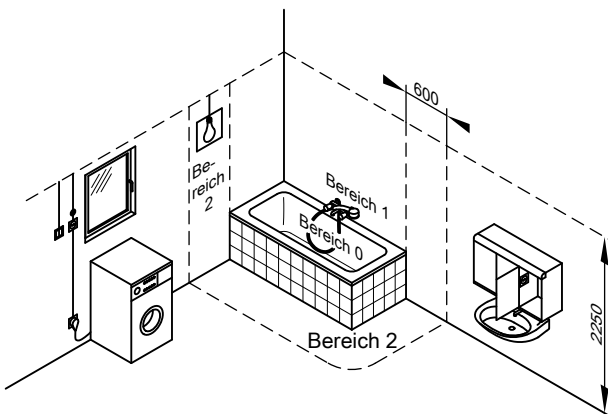
■ Raumluftabhängiger Betrieb:

Der Heizkessel darf im Schutzbereich 1 oder 2 nur montiert werden, wenn ein zusätzlicher Spritzwasserschutz (Best.-Nr. 7590109) angebaut wird.

Bei Einbau des Vitodens in Nassräumen müssen die Sicherheitsbereiche und Mindestwandabstände nach VDE 0100 beachtet werden (siehe auch „Elektrischer Schutzbereich“).

Elektrische Anlagen in Räumen mit Badewanne oder Dusche müssen so errichtet sein, dass Personen nicht gefährlichen Körperströmen ausgesetzt werden können. Nach VDE 0100 dürfen Leitungen zur Versorgung von festangebrachten Verbrauchern in den Bereichen 1 und 2 nur senkrecht verlegt und von hinten in das Gerät eingeführt werden.

Elektrischer Schutzbereich



Elektrischer Anschluss

Bei den Arbeiten zum Netzanschluss die Anschlussbedingungen des örtlichen Energieversorgungsunternehmens und die VDE-Vorschriften beachten!

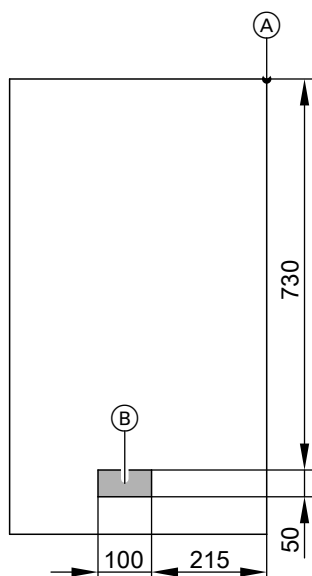
Die Zuleitung darf mit max. 16 A abgesichert sein.

Wir empfehlen die Installation einer allstromsensitiven Fehlerstrom-Schutzeinrichtung (FI Klasse B) für Gleich(Fehler)ströme, die durch energieeffiziente Betriebsmittel entstehen können.

Der Netzanschluss (230 V~, 50 Hz) muss über einen festen Anschluss erfolgen.

Der Anschluss der Versorgungsleitungen und des Zubehörs erfolgt an Anschlussklemmen im Gerät.

Leitungen im markierten Bereich min. 800 mm aus der Wand herausragen lassen (siehe Abb.).



Vitodens 100-W

- Ⓐ Bezugspunkt Oberkante Vitodens
- Ⓑ Bereich für elektrische Versorgungsleitungen

Empfohlene Leitungen

Flexible Leitung 3 x 1,5 mm ²	2-adrige Mantelleitung min. 0,5 mm ²	Mantelleitung – 4-adrig 1,5 mm ² oder – 3-adrig 1,5 mm ² ohne Ader grün/gelb
– Netzanschlussleitungen (auch Zubehör)	– Außentemperatursensor – Vitotrol 100, Typ UTDB	– Vitotrol 100, Typ UTDB-RF – Vitotrol 100, Typ UTA

Verriegelungsschalter

Eine Verriegelung muss bei raumluftabhängigem Betrieb angewendet werden, falls sich ein Abluftgerät (z. B. Dunstabzugshaube) im Verbrennungsluftverbund befindet.

Netzanschluss Zubehör

Der Netzanschluss von Zubehörteilen kann direkt an der Regelung erfolgen.
Dieser Anschluss wird mit dem Anlagenschalter geschaltet.
Falls der Gesamtstrom der Anlage 6 A übersteigt, eine oder mehrere Erweiterungen über einen Netzschalter direkt an das Stromnetz anschließen.
Bei Aufstellung in Nassräumen darf der Netzanschluss von Zubehör nicht an der Regelung durchgeführt werden.

Zusätzliche Anforderungen bei der Aufstellung von Heizkesseln mit Flüssiggasbetrieb in Räumen unter Erdgleiche

Gemäß TRF 1996-Band 2 – gültig seit 1. September 1997 – ist beim Einbau des Vitodens unter Erdgleiche kein externes Sicherheitsmagnetventil mehr erforderlich.

Der hohe Sicherheitsstandard mit dem externen Sicherheitsmagnetventil hat sich jedoch bewährt. Daher empfehlen wir beim Einbau des Vitodens in Räumen unter Erdgleiche auch weiterhin den Einbau des externen Sicherheitsmagnetventils. Dazu ist die interne Erweiterung H1 erforderlich.

Gasseitiger Anschluss

Die Gasinstallation darf nur von einem Installateur vorgenommen werden, der vom zuständigen Gasversorgungsunternehmen dazu berechtigt ist.
Der Gasanschluss muss nach TRGI 2008 bzw. TRF 1996 dimensioniert und erstellt werden.

- Ⓐ Gasanschluss nach ÖVGW-TR Gas (G1) und den regionalen Bauordnungen erstellen.
Max. Prüfdruck 150 mbar (15 kPa).
Wir empfehlen, einen Gasfilter nach DIN 3386 in die Gasleitung einzubauen.

Thermisches Sicherheitsabsperrentil

Gem. § 4, Abs. 5 der FeuVo 2008 müssen in Gasfeuerstätten oder in Gasleitungen unmittelbar vor Gasfeuerstätten thermische Absperreinrichtungen eingebaut werden. Diese müssen die Gaszufuhr bei einer äußeren Temperaturbeanspruchung von über 100 °C absperren. Diese Ventile müssen dann bis zu einer Temperatur von 650 °C die Gaszufuhr mindestens für 30 min unterbrechen. Damit soll die Bildung von explosionsfähigen Gasgemischen im Brandfall verhindert werden.

Die zu den Vitodens gelieferten Gasabsperrhähne sind mit eingebauten thermischen Sicherheitsabsperrentilen ausgerüstet.

Gas-Anschlussleitung

Die folgende Tabelle dient zur überschlägigen Dimensionierung der bauseitigen Gas-Anschlussleitung.

Planungshinweise (Fortsetzung)

90°-Bögen werden jeweils als 1 m Rohrlänge von der max. möglichen Rohrlänge abgezogen.

Eine Nachrechnung gemäß TRGI und TRF wird empfohlen.

Nenn-Wärmebelastung kW	Gasart	Anschlusswert		Nennweite der Gas-Anschlussleitung		
		m ³ /h	kg/h	DN 15	DN 20	DN 25
				Max. mögliche Rohrlänge in m		
17,8	Erdgas E	1,89		8	40	127
	Flüssiggas		1,40	62	–	–
24,3	Erdgas E	2,57		6	28	91
	Flüssiggas		1,93	36	156	–

Auslegungsempfehlung Gasströmungswächter

In Versorgungsgebieten mit H_{IB} kleiner $8,6 \text{ kWh/m}^3$ und Gasgeräten der Kategorie I_{2N} ist eine fiktive Nenn-Wärmebelastung zu ermitteln. Diese fiktive Nenn-Wärmebelastung ergibt sich aus der Nenn-Wärmebelastung (Q_{NB}) des Gasgeräts multipliziert mit dem Faktor 1,14 (Verhältnis H_{IB} $8,6/7,55$). Mit dieser fiktiven Nenn-Wärmebelastung ist der Gasströmungswächter auszuwählen und die Rohrleitungsanlage nach TRGI 2008 auszulegen.

Nenn-Wärmeleistung Vitodens

kW

19

26

Gasströmungswächter bei Erdgas

GS 4

GS 6

Die Auslegungsempfehlung für den Gasströmungswächter entbindet nicht von der Auslegung der Rohrleitungsanlage.

Mindestabstände

Freiraum für Wartungsarbeiten von 700 mm vor dem Vitodens oder Speicher-Wassererwärmer einhalten.

Links und rechts neben dem Vitodens müssen **keine** Freiräume für die Wartung eingehalten werden.

Vorinstallation für Montage des Vitodens 100-W direkt an die Wand

Aufputz-Montage mit Montagehilfe

Erforderliches Zubehör:

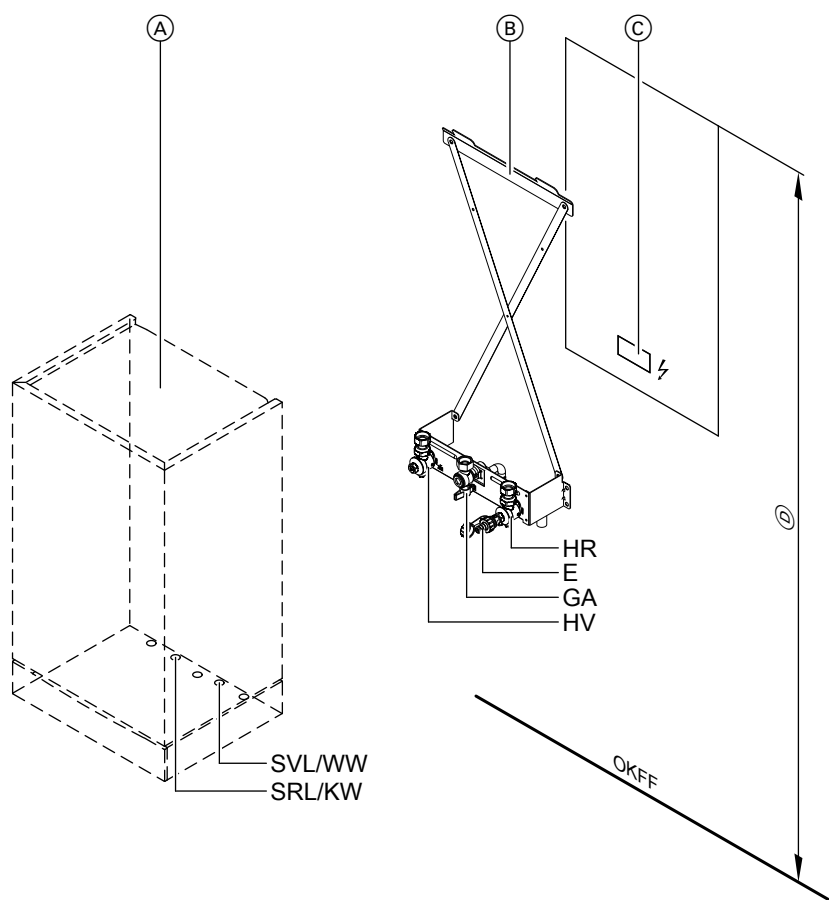
- Bei Montage **ohne** Speicher-Wassererwärmer:

Montagehilfe mit Befestigungselementen, Armaturen und Gasabsperrhahn mit eingebautem thermischem Sicherheitsabsperrventil

- Bei Montage **mit** Speicher-Wassererwärmer:

Montagehilfe mit Befestigungselementen, Armaturen und Gasabsperrhahn mit eingebautem thermischem Sicherheitsabsperrventil und

Anschluss-Set für Speicher-Wassererwärmer



Dargestellt Montagehilfe für Vitodens 100-W, Gas-Brennwertheizgerät

- (A) Vitodens
- (B) Montagehilfe
- (C) Bereich für elektrische Versorgungsleitungen
Leitungen ca. 800 mm aus der Wand ragen lassen.
- (D) 1800 mm: In Verbindung mit untergestelltem Speicher-Wassererwärmer verbindlich
1925 mm: Empfehlung für alle anderen Varianten
- E Entleerung

- GA Gasanschluss Rp ½
- HR Heizungsrücklauf 22 mm
- HV HeizungsVorlauf 22 mm
- KW Kaltwasser 15 mm (Gas-Brennwertkombigerät)
- OKFF Oberkante fertiger Fußboden
- WW Warmwasser 15 mm (Gas-Brennwertkombigerät)
- SRL Speicherrücklauf G ¾ (Gas-Brennwertheizgerät)
- SVL Speichervorlauf G ¾ (Gas-Brennwertheizgerät)

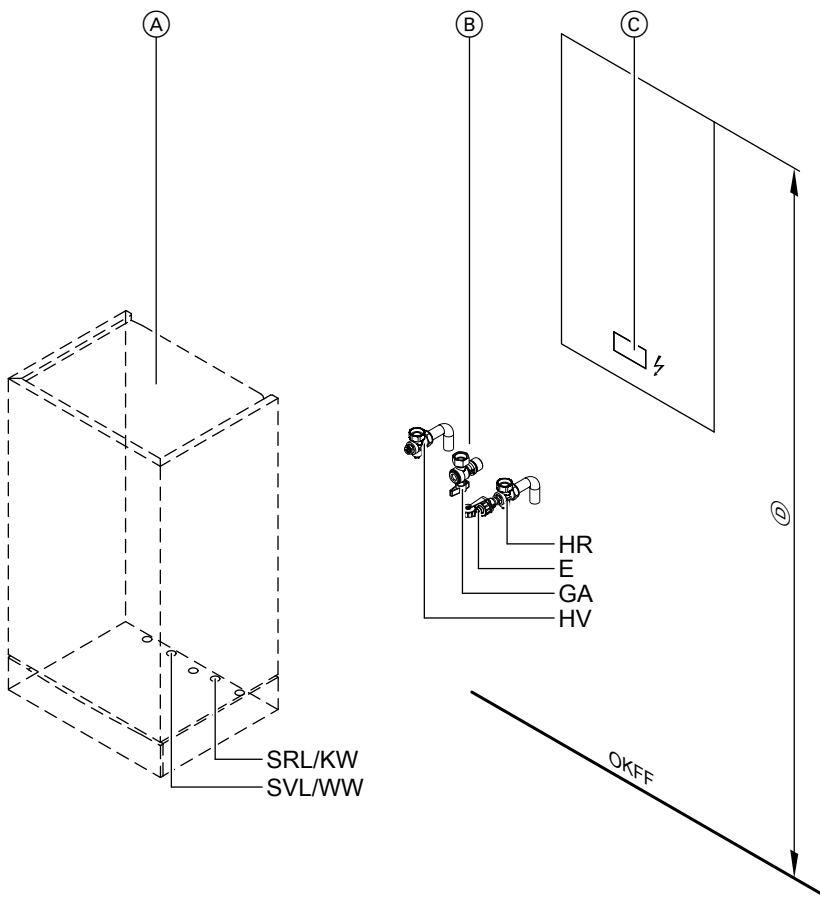
Aufputz-Montage mit Anschlusszubehör

Erforderliches Zubehör:

- Bei Montage **ohne** Speicher-Wassererwärmer:

Anschlusszubehör mit Befestigungselementen, Armaturen und Gasabsperrhahn mit eingebautem thermischem Sicherheitsabsperrventil

- Bei Montage **mit** Speicher-Wassererwärmer:
Anschlusszubehör mit Befestigungselementen, Armaturen und Gasabsperrhahn mit eingebautem thermischem Sicherheitsabsperrventil
und
Anschluss-Set für Speicher-Wassererwärmer



Dargestelltes Anschlusszubehör für Vitodens 100-W, Gas-Brennwertheizgerät

- | | | | |
|-----|--|------|---|
| (A) | Vitodens | GA | Gasanschluss Rp ½ |
| (B) | Anschlusszubehör | HR | Heizungsrücklauf 22 mm |
| (C) | Bereich für elektrische Versorgungsleitungen
Leitungen ca. 800 mm aus der Wand ragen lassen. | HV | Heizungsvorlauf 22 mm |
| (D) | 1800 mm: In Verbindung mit untergestelltem Speicher-Wassererwärmer verbindlich
1925 mm: Empfehlung für alle anderen Varianten | KW | Kaltwasser 15 mm (Gas-Brennwertkombigerät) |
| E | Entleerung | OKFF | Oberkante fertiger Fußboden |
| | | WW | Warmwasser 15 mm (Gas-Brennwertkombigerät) |
| | | SRL | Speicherrücklauf G ¾ (Gas-Brennwertheizgerät) |
| | | SVL | Speichervorlauf G ¾ (Gas-Brennwertheizgerät) |

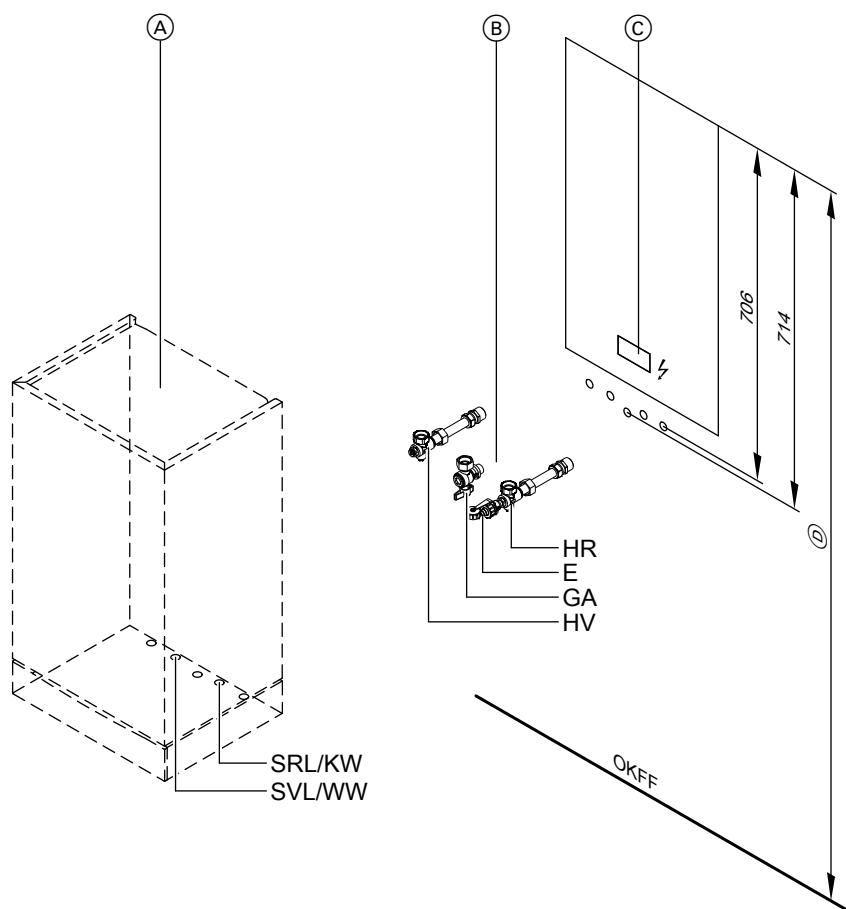
Unterputz-Montage mit Anschlusszubehör

Erforderliches Zubehör:

- Bei Montage **ohne** Speicher-Wassererwärmer:

Anschlusszubehör mit Befestigungselementen, Armaturen und Gasabsperrhahn mit eingebautem thermischem Sicherheitsabsperrventil

- Bei Montage **mit** Speicher-Wassererwärmer:
Anschlusszubehör mit Befestigungselementen, Armaturen und Gasabsperrhahn mit eingebautem thermischem Sicherheitsabsperrventil
und
Anschluss-Set für Speicher-Wassererwärmer



Dargestelltes Anschlusszubehör für Vitodens 100-W, Gas-Brennwertheizgerät

- | | | | |
|---|--|------|---|
| Ⓐ | Vitodens | GA | Gasanschluss Rp ½ |
| Ⓑ | Anschlusszubehör | HR | Heizungsrücklauf R ¾ |
| Ⓒ | Bereich für elektrische Versorgungsleitungen
Leitungen ca. 800 mm aus der Wand ragen lassen. | HV | Heizungsvorlauf R ¾ |
| Ⓓ | 1800 mm: In Verbindung mit untergestelltem Speicher-Wassererwärmer verbindlich
1925 mm: Empfehlung für alle anderen Varianten | KW | Kaltwasser R ½ (Gas-Brennwertkombigerät) |
| E | Entleerung | OKFF | Oberkante fertiger Fußboden |
| | | WW | Warmwasser R ½ (Gas-Brennwertkombigerät) |
| | | SRL | Speicherrücklauf G ¾ (Gas-Brennwertheizgerät) |
| | | SVL | Speichervorlauf G ¾ (Gas-Brennwertheizgerät) |

4.2 Ersatz von Fremdgeräten durch Vitodens 100-W

Die hydraulischen Anschlüsse des Vitodens sind durch Adaptierung maßgleich mit Ceramini-Z-SR, Cerastar-ZR/-ZWR, Thermoblock-VC/VC110E/VC112E und Thermoblock-VCW.

Für die Sanierung sind Adapter mit heizwasserseitigen und trinkwasserseitigen Anschlussstellen und Befestigungselementen für den Austausch der nachfolgend genannten Fremdgeräte gegen Vitodens als Zubehör erhältlich (siehe Preisliste).

Es entsteht kein Montage-Mehraufwand gegenüber dem Austausch mit einem auszutauschenden Gerät des Wettbewerbs.

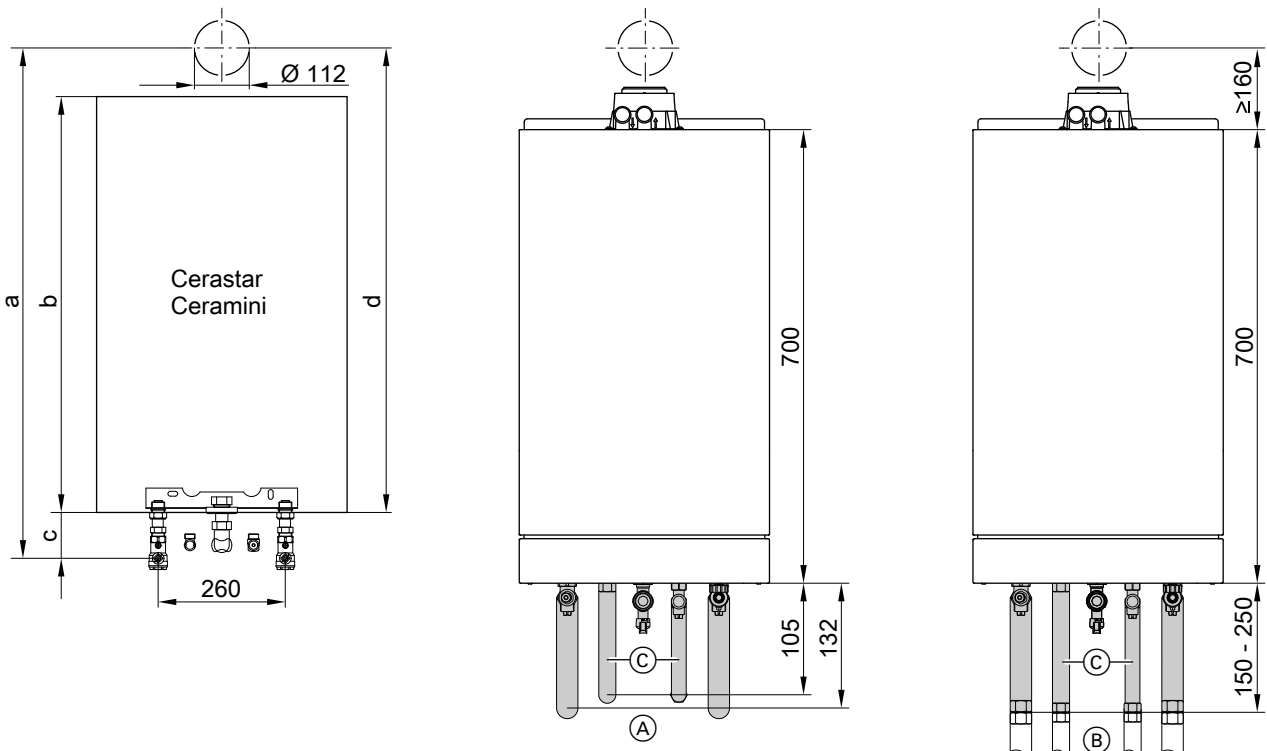
Bei Austausch einer Gastherme gegen ein Gas-Brennwertgerät Vitodens 100-W ist grundsätzlich die Abgasleitung gegen eine „brennwertgeeignete“ Abgasleitung auszutauschen (siehe Preisliste „Abgassystem zum Vitodens“).

Die abgasseitigen Anschlüsse müssen an der Baustelle angepasst werden.

Hinweis

Gemäß Landesbauordnungen muss bei Sanierung bauseits ein Gasabsperrhahn mit thermischer Absperrrichtung montiert werden.

Ersatz von Cerastar-ZR/-ZWR und Ceramini durch Vitodens 100-W



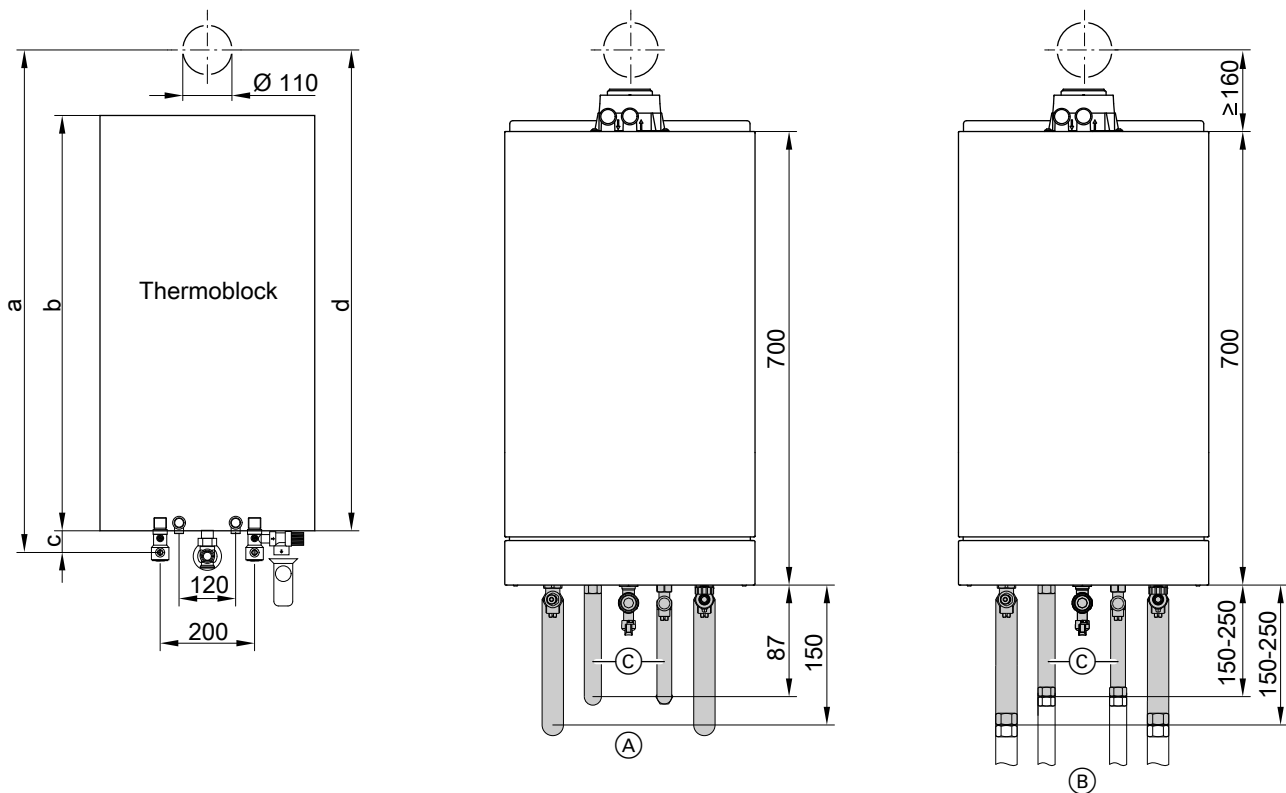
- (A) Unterputz-Montage
- (B) Aufputz-Montage
- (C) Nur bei Gas-Brennwertkombigerät

Fremdgerät	Maß (mm)			
	a	b	c	d
Cerastar				
Raumluftabhängiges Gerät	1123	850	133	990
Raumluftunabhängiges Gerät	1084	850	94	990
Ceramini				
Raumluftabhängiges Gerät	992	770	102	890
Raumluftunabhängiges Gerät	1062	770	102	960

- Die grau markierten Bauteile sind Lieferumfang.
- Cerastar:

- Die vorhandenen hydraulischen Anschlüsse sind maßgleich.
- Ceramini:
Je nach Abgassystem ist eine Anpassung der Altgeräteadapter erforderlich.

Ersatz von Thermoblock-VC/VC110E/112E, Thermoblock-VCW durch Vitodens 100-W



- (A) Unterputz-Montage
- (B) Aufputz-Montage
- (C) Nur bei Gas-Brennwertkombigerät

Fremdgerät	Maß (mm)			
	a	b	c	d
Thermoblock				
Raumluftabhängiges Gerät	1108	855	46	1062
Raumluftunabhängiges Gerät	1019	855	45	974

Die grau markierten Bauteile sind Lieferumfang.

4.3 Entscheidungshilfe zur Trinkwassererwärmung

Um für jeden Anspruch die richtige Lösung zu realisieren, sind Vitodens in folgenden Varianten lieferbar:

- Als Gas-Brennwertheizgerät in Kombination mit separatem Speicher-Wassererwärmer
- Als Gas-Brennwertkombigerät mit integrierter, direkter Trinkwassererwärmung

Für die Planung von Heizungsanlagen und die Entscheidung zwischen Gas-Brennwertkombigerät, Gas-Brennwertheizgerät mit sepa-

ratem Speicher-Wassererwärmer sind verschiedene Faktoren zu berücksichtigen:

- Warmwasserbedarf, Komfort
- Nutzung der verschiedenen angeschlossenen Zapfstellen
- Entfernung der Zapfstellen vom Gerät
- Anlagenmodernisierung
- Platzbedarf
- Wasserbeschaffenheit

Hinweis zur Wasserbeschaffenheit

Bei der Trinkwassererwärmung ist eine Kalkabscheidung auf den Flächen der Plattenwärmetauscher nicht vollständig zu vermeiden. Die Neigung zur Kalkabscheidung hängt von verschiedenen Bedingungen ab, vorrangig von den Wasserinhaltsstoffen, der erwärmten Wassermenge (Warmwasserverbrauch) und der Warmwassertemperatur.

Obwohl im Regelfall die Kalkabscheidung im Plattenwärmetauscher so gering ist, dass keine Beeinträchtigungen der Warmwasserleistung auftreten, ist eine Beeinträchtigung der Warmwasserleistung bei steigender Wasserhärte nicht auszuschließen. Ab einer Gesamthärte über 20 °dH (3,5 mol/m³) empfehlen wir daher den Einbau von innenbeheizten Speicher-Wassererwärmern bzw. den Einsatz einer Wasseraufbereitung in der Kaltwasserzuleitung.

Bitte beachten, dass durch regionale Wasserversorger häufig eine mittlere Wasserhärte angegeben wird. In der Praxis können daher zeitlich begrenzt auch höhere Wasserhärten auftreten, wodurch unter Umständen der Einsatz einer Wasseraufbereitung bereits ab 17 °dH (> 3,0 mol/m³) ratsam sein kann.

Auswahltabelle

		Vitodens 100-W Gas-Brennwertkombigerät mit Durchlauferhitzer	Gas-Brennwertheizgerät mit separatem Speicher-Wassererwärmer
Warmwasserbedarf, Komfort	Warmwasserbedarf für eine Wohnung	+	+
	Warmwasserbedarf für ein Einfamilienhaus	0	+
	Warmwasserbedarf zentral für ein Mehrfamilienhaus	-	+
	Warmwasserbedarf dezentral für ein Mehrfamilienhaus	+	+
Nutzung der verschiedenen angeschlossenen Zapfstellen	Eine Zapfstelle	+	0
	Mehrere Zapfstellen, nicht gleichzeitige Nutzung	+	+
	Mehrere Zapfstellen, gleichzeitige Nutzung	-	+
Entfernung der Zapfstelle vom Gerät	Bis 7 m (ohne Zirkulationsleitung)	+	+
	Mit Zirkulationsleitung	-	+
Modernisierung	Speicher-Wassererwärmer vorhanden	-	+
	Austausch eines vorhandenen Kombigeräts	+	-
Platzbedarf	Geringer Platzbedarf (Aufstellung in einer Nische)	+	0
	Ausreichend Platzbedarf (Aufstellraum)	+	+
Solare Trinkwassererwärmung anschließbar	Anschluss an bivalenten Speicher-Wassererwärmer	-	+
	Anschluss am integrierten Speicher-Wassererwärmer	-	-

+ = Empfehlenswert
0 = Bedingt empfehlenswert
- = Nicht empfehlenswert

Separate Speicher-Wassererwärmer

Für den erhöhten Warmwasserkomfort sind separate Speicher-Wassererwärmer in folgenden Ausführungen in weiß lieferbar:

- Untergestellt (120 oder 150 l)
- Nebengestellt (160, 200 oder 300 l)

Weitere Speicher-Wassererwärmer bis 1000 l Inhalt sind in der Farbe vitosilber lieferbar und können entsprechend der vorhandenen Wärmeleistung ebenfalls eingesetzt werden.

Vitodens 100-W als Gas-Brennwertheizgeräte sind werkseitig für die Trinkwassererwärmung mit separatem Speicher-Wassererwärmer vorgesehen. Dazu ist bei Vitodens 100-W ein Umschaltventil integriert.

Zum Anschluss eines separaten Speicher-Wassererwärmers ist immer das Anschluss-Set zum Speicher-Wassererwärmer mitzubestellen.

Technische Angaben zu den Speicher-Wassererwärmern siehe Kapitel „Speicher-Wassererwärmer“.

Auslegung des Speicher-Wassererwärmers

Die Größe des Speicher-Wassererwärmers muss nach dem Warmwasserbedarf festgelegt werden.

Dabei können unterschiedliche Kombinationen von Verbrauchern berücksichtigt werden.

Falls gleiche Verbraucher kombiniert werden, wird nicht die Kombination, sondern nur der einzelne Verbraucher erfasst.

Die Übersicht ermöglicht die **überschlägige** Auslegung des Speicher-Wassererwärmers:

Kleinsthaushalt (1 bis 2 Personen)	
Normalhaushalt (3 bis 4 Personen)	

Speicherinhalt in Liter

	Badewanne 1600 nach DIN 4471	Badewanne 1700 nach DIN 4471	Kleinraumwanne und Stufenwanne	Großraumwanne (1800 × 750 mm)	Brausekabine mit Mischbatterie und Normalbrause	Brausekabine mit 1 Kopf- und 2 Seitenbrausen	Waschtisch	Bidet
Entnahme in Wh	5820	6510	4890	8720	1630	4070	700	810
Entnahmemenge je Benutzung bzw. Nutzinhalt in l	140	160	120	200	40	100	17	20
Badewanne 1600 nach DIN 4471	120				120	120	120	120
	120				120	150/160	120	120
Badewanne 1700 nach DIN 4471		120			120	120	120	120
		120			120	120	120	120
Kleinraumwanne und Stufenwanne			120		120	120	120	120
			120		120	120	120	120
Großraumwanne (1800 × 750 mm)				120	120	120	120	120
				200	150/160	200	150/160	150/160
Brausekabine mit Mischbatterie und Normalbrause	120	120	120	120	120	120	120	120
	120	120	120	150/160	120	120	120	120
Brausekabine mit 1 Kopf und 2 Seitenbrausen	120	120	120		120	120	120	120
	150/160		150/160	200	120	120	120	120
Waschtisch	120	120	120	120	120	120	120	120
	120	120	120	150/160	120	120	120	120
Bidet	120	120	120	120	120	120	120	120
	120	120	120	150/160	120	120	120	120

Beispiel:

- Normalhaushalt mit 3 Personen
- Betrieb einer Badewanne 1600 mit 140 l Entnahmemenge
- Gleichzeitiger Betrieb einer Brausekabine mit Mischbatterie und Normalbrause mit 40 l Entnahmemenge

Aus der Tabelle ergibt sich der bedarfsgerechte Speicher-Wassererwärmer nach DIN 4708 mit 120 l Inhalt.

Auswahltabellen Speicher-Wassererwärmer

Die Speicher-Wassererwärmer mit einem „-W“ im Produktnamen werden in der Farbe weiß geliefert. Die Geräte mit einem „-B“ oder „-V“ im Produktnamen werden in der Farbe vitosilber geliefert (in der Tabelle grau gekennzeichnet).

Vitodens 100-W Gas-Brennwertheizgeräte, Speicherzuordnung

Nenn-Wärmeleistung [kW]	Sinnvolle Speicherzuordnung (Speicherinhalt in Liter)	
	19,0	26,0
Vitocell 100-W (Typ CUGA, CUGA-A) untergestellt	120 150	120 150
Vitocell 100-W (Typ CVA, CVAA, CVAA-A) nebengestellt	160 200 300	160 200 300
Vitocell 300-W (Typ EVA) nebengestellt	160 200	160 200
Vitocell 300-V (Typ EVI) nebengestellt	—	300 500
Vitocell 100-W (Typ CVB, CVBB) nebengestellt, bivalent	300 400	300 400
Vitocell 100-W (Typ CVUB) nebengestellt, bivalent	300	300
Vitocell 100-B (Typ CVB) nebengestellt, bivalent	—	500
Vitocell 300-B (Typ EVB) nebengestellt, bivalent	300	300 500

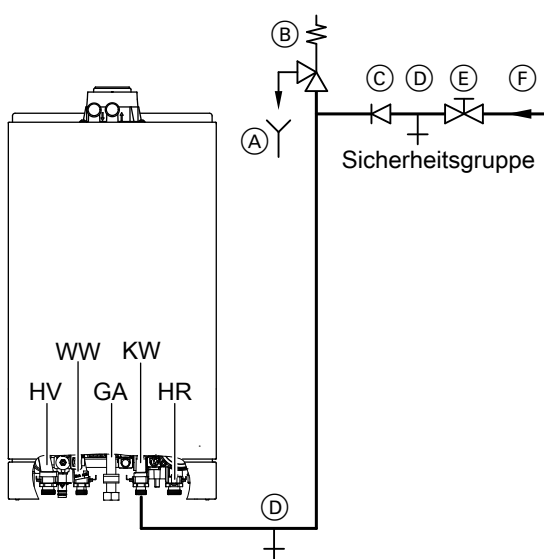
4.4 Wasserseitige Anschlüsse

Trinkwasserseitiger Anschluss

Vitodens 100-W Gas-Brennwertkombigerät

Für den trinkwasserseitigen Anschluss sind Anschluss-Sets für Aufputz- oder Unterputz-Montage als Zubehör erhältlich. Durch den integrierten Durchlauferhitzer wird das Trinkwasser direkt erwärmt. Bei Einsatz in Verbindung mit verzinkten Rohrleitungen beachten, dass der Durchlauferhitzer als kupfergelöteter Edelstahl-Plattenwärmetauscher ausgeführt ist (Fließregel beachten). In bestehenden Anlagen (bei Modernisierung) ist die Gefahr der elektrolytischen Korrosion gering, da sich in den Rohren eine Schutzschicht ausgebildet hat.

Kaltwasserinstallation Vitodens 100-W Gas-Brennwertkombigerät



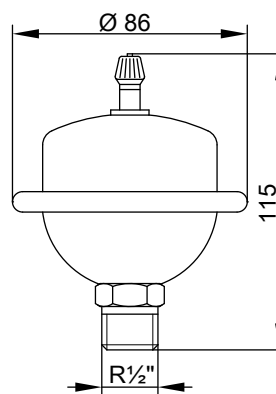
- (A) Beobachtbare Mündung der Ablaufleitung
- (B) Sicherheitsventil
- (C) Rückflussverhinderer
- (D) Entleerung
- (E) Absperrventil
- (F) Kaltwasser
- GA Gasanschluss
- HR Heizungsrücklauf
- HV Heizungsanlauf
- KW Kaltwasser
- WW Warmwasser

Ein Sicherheitsventil nach DIN 1988 muss nur eingebaut werden, falls der Trinkwasser-Netzanschlussdruck 10 bar (1 MPa) übersteigt und kein Trinkwasser-Druckminderventil eingesetzt wird (gemäß DIN 4753).

Falls an mehreren Zapfstellen gleichzeitig Warmwasser entnommen werden soll, empfehlen wir den Einsatz eines separaten Speicher-Wassererwärmers in Verbindung mit dem Gas-Brennwertheizgerät (siehe Entscheidungshilfe zur Trinkwassererwärmung). Ab einer Wasserhärte von 20 °dH (3,5 mol/m³) empfehlen wir zur Trinkwassererwärmung den Einsatz einer Wasseraufbereitung in der Kaltwasserleitung.

Falls ein Rückflussverhinderer im Kaltwasserzulauf eingebaut ist, muss ein Sicherheitsventil eingesetzt werden. Zusätzlich muss der Knebel am Kaltwasser-Absperrventil abgebaut werden. Rückflussverhinderer sind unter anderem in Druckminderern und kombinierten Freistromventilen mit Rückflussverhinderer enthalten.

Wasserschlagdämpfer

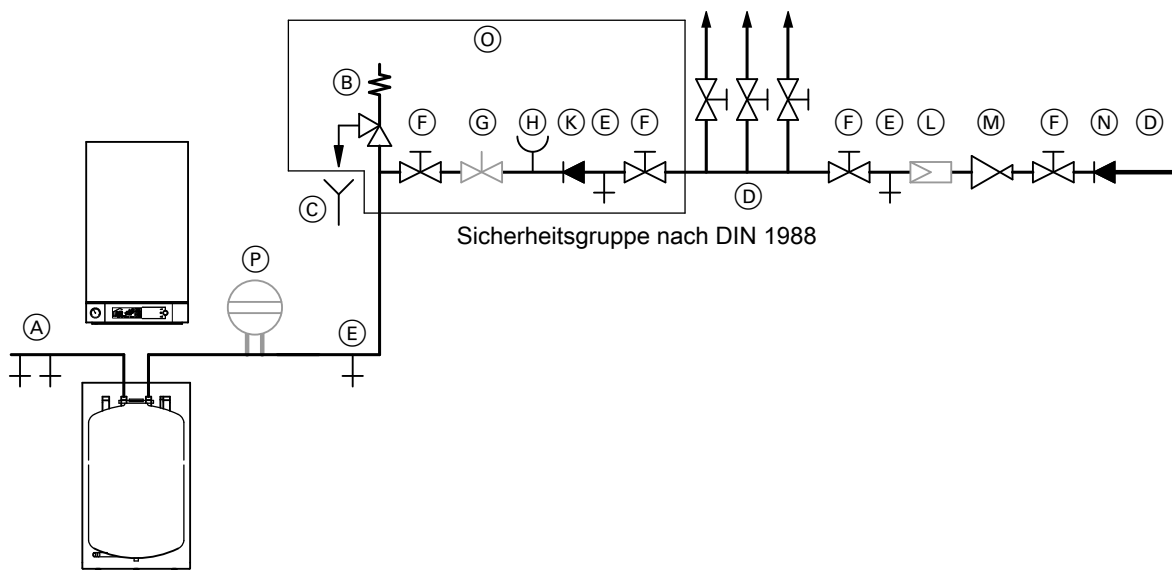


Sind am gleichen Netz wie der Vitodens Entnahmestellen angeschlossen, bei denen Druckstöße möglich sind (z. B. Druckspüler, Wasch- oder Spülmaschinen): Wasserschlagdämpfer in der Nähe des Druckstoß-Verursachers installieren (Empfehlung).
 Fabrikat Flexofit S der Firma Flamco-Flexcon
 oder
 Fabrikat Reflex der Firma Winkelmann + Pannhoff GmbH
 (im Fachhandel erhältlich).

Kaltwasserinstallation separater Speicher-Wassererwärmer

Beispiel:

Untergestellter Speicher-Wassererwärmer (120 l oder 150 l) mit Sicherheitsgruppe nach DIN 1988



- | | |
|--|---|
| <p>4</p> <ul style="list-style-type: none"> (A) Warmwasser (B) Sicherheitsventil (C) Beobachtbare Mündung der Ausblaseleitung (D) Kaltwasser (E) Entleerung (F) Absperrventil (G) Durchflussregulierventil (Einbau empfohlen) (H) Manometeranschluss | <ul style="list-style-type: none"> (K) Rückflussverhinderer (L) Trinkwasserfilter (M) Druckminderer DIN 1988-2 Ausgabe Dez. 1988 (N) Rückflussverhinderer/Rohrtrenner (O) Lieferumfang der im Zubehör angebotenen Sicherheitsgruppe (nur für separate Speicher-Wassererwärmer) (P) Membran-Druckausdehnungsgefäß, trinkwassergeeignet |
|--|---|

Sicherheitsventil

Das Sicherheitsventil **muss** eingebaut werden. Wir empfehlen, das Sicherheitsventil über der Speicher-Oberkante zu montieren. Dadurch ist das Sicherheitsventil vor Verschmutzung, Verkalkung und hoher Temperatur geschützt. Bei Arbeiten am Sicherheitsventil braucht dann auch der Speicher-Wassererwärmer nicht entleert zu werden.

Trinkwasserfilter

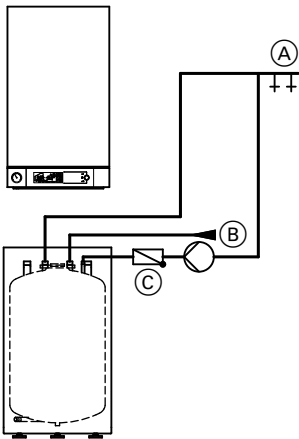
Nach DIN 1988-2 ist bei Anlagen mit metallenen Leitungen ein Trinkwasserfilter einzubauen. Bei Kunststoffleitungen sollte nach DIN 1988 und unserer Empfehlung auch ein Trinkwasserfilter eingebaut werden, damit kein Schmutz in die Trinkwasseranlage eingetragen wird.

Zirkulation

Zirkulationsleitungen erhöhen den Warmwasserkomfort und reduzieren den Wasserverbrauch. Diese Vorteile resultieren aus der sofortigen Verfügbarkeit von Warmwasser am Verbraucher. Schlechte Wärmedämmung der Zirkulationsleitung kann jedoch zu erheblichen Wärmeverlusten führen. Wir empfehlen, ab einer **Leitungslänge von 7 m** eine Zirkulation mit sachgerechter Wärmedämmung gemäß Energieeinsparverordnung zu planen. Die Zirkulationsleitung muss gemäß Energieeinsparverordnung neben Umwälzpumpe und Rückschlagklappe eine Zeitschaltuhr zur Abschaltung der Zirkulation in der Nacht enthalten.

Planungshinweise (Fortsetzung)

Vitodens 100-W

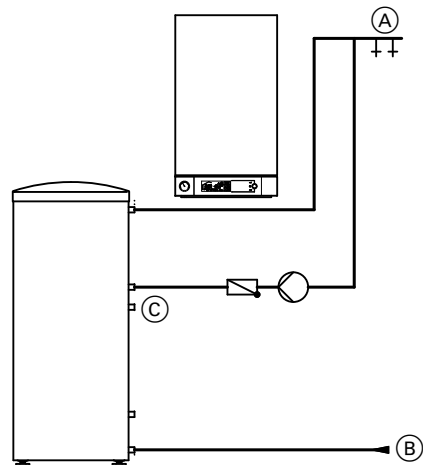


Untergestellter Speicher-Wassererwärmer

- (A) Warmwasser
- (B) Kaltwasser
- (C) Zirkulation

Zirkulation bei Gas-Brennwertkombigeräten

Wegen des geringen Wasserinhalts von Plattenwärmetauschern ist der Anschluss von Zirkulationsleitungen bei Gas-Brennwertkombigeräten **nicht zu empfehlen**.



Nebengestellter Speicher-Wassererwärmer

- (A) Warmwasser
- (B) Kaltwasser
- (C) Zirkulation

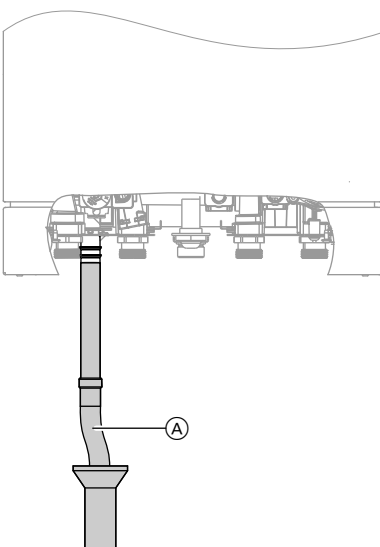
Selbst die geringen Wärmeverluste von wärmegeprägten Zirkulationsleitungen (nach EnEV) führen zu höherer Takthäufigkeit des Gas-Brennwertkombigeräts (Nachheizung).

4.5 Kondenswasseranschluss

Kondenswasserabflussleitung mit stetigem Gefälle verlegen.

Das Kondenswasser aus der Abgasanlage zusammen mit dem Kondenswasser aus dem Heizkessel direkt oder (falls erforderlich) über eine Neutralisationseinrichtung (Zubehör) in das Abwassernetz einleiten.

Vitodens 100-W



- (A) Ablaufschlauch (Lieferumfang Vitodens)

Hinweis

Zwischen Siphon und Neutralisationseinrichtung **muss** eine Rohrbelüftung vorhanden sein.

Kondenswasserableitung und Neutralisation

Während des Heizbetriebs fällt im Brennwertkessel und in der Abgasleitung Kondenswasser mit pH-Werten zwischen 4 und 5 an. Das Kondenswasser ist vorschriftsmäßig abzuleiten.

Im Arbeitsblatt DWA-A 251 „Kondensate aus Brennwertkesseln“, das in der Regel den kommunalen Abwasserverordnungen zugrunde liegt, sind die Bedingungen für das Einleiten von Kondensat aus Brennwertkesseln in das öffentliche Kanalnetz festgelegt. Das aus den Brennwertkesseln Vitodens austretende Kondenswasser entspricht in seiner Zusammensetzung den Anforderungen des Arbeitsblatts DWA-A 251.

Die Kondenswasserableitung zum Kanalanschluss muss frei einsehbar sein.

Sie muss mit Gefälle und mit einem Geruchsverschluss verlegt werden und sollte mit entsprechenden Einrichtungen zur Probenentnahme versehen werden.

Zur Kondenswasserableitung dürfen nur korrosionsfeste Materialien eingesetzt werden (z. B. Gewebes Schlauch).

Außerdem dürfen keine verzinkten oder kupferhaltigen Materialien für Rohre, Verbindungsstücke usw. verwendet werden.

Damit keine Abgase austreten können, ist am Kondenswasserablauf ein Siphon montiert.

Aufgrund örtlicher Abwassersatzungen und/oder besonderer technischer Gegebenheiten können von den o. a. Arbeitsblättern abweichende Ausführungen erforderlich werden.

Um sich über die örtlichen Bestimmungen zu informieren, sollte rechtzeitig vor der Installation mit der für Abwasserfragen zuständigen kommunalen Behörde Verbindung aufgenommen werden.

Kondenswasser aus Gasfeuerung bis 200 kW Feuerungsleistung

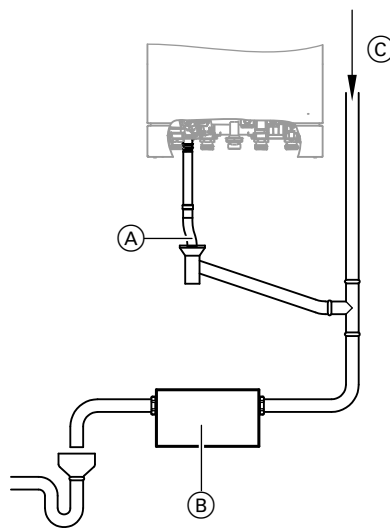
Bis zu einer Nenn-Wärmeleistung von 200 kW darf das Kondenswasser aus Gas-Brennwertkesseln in der Regel ohne Neutralisation in das öffentliche Abwassernetz eingeleitet werden.

Die häuslichen Entwässerungssysteme müssen aus Werkstoffen bestehen, die gegenüber saurem Kondenswasser beständig sind.

Nach Arbeitsblatt DWA-A 251 sind folgende Materialien einsetzbar:

- Steinzeugrohre
- PVC-hart-Rohre
- PVC-Rohre
- PE-HD-Rohre
- PP-Rohre
- ABS/ASA-Rohre
- Nichtrostende Stahlrohre
- Borosilikat-Rohre

Neutralisationseinrichtung



- (A) Kondenswasserablauf
- (B) Neutralisationseinrichtung
- (C) Belüftung über Dach

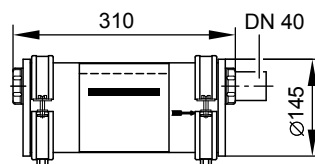
Vitodens können (falls erforderlich) mit einer separaten Neutralisationseinrichtung (Zubehör) geliefert werden. Das anfallende Kondenswasser wird in die Neutralisationseinrichtung abgeleitet und aufbereitet.

Die Kondenswasserableitung zum Kanalanschluss muss einsehbar sein. Sie muss mit Gefälle und mit einem kanalseitigen Geruchsverschluss verlegt werden und sollte mit einer Probeentnahmemöglichkeit versehen werden.

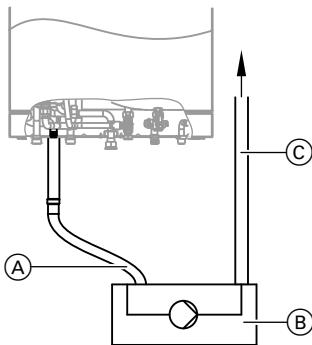
Falls der Vitodens unterhalb der Abwasser-Rückstauenebene eingebaut wird, muss eine Kondenswasser-Hebepumpe eingesetzt werden.

Kondenswasser-Hebepumpen sind als Zubehör lieferbar. Da der Verbrauch des Neutralisationsgranulats von der Betriebsweise der Anlage abhängt, müssen während des ersten Betriebsjahrs die erforderlichen Zugabemengen durch mehrmalige Kontrollen ermittelt werden. Eine Füllung kann für mehr als ein Jahr ausreichen.

Neutralisationseinrichtung



Kondensathebeanlage (Zubehör)



- (A) Kondenswasserzulauf
- (B) Kondensathebeanlage
- (C) Kondenswasserablauf

4.6 Hydraulische Einbindung

Allgemeines

Auslegung der Anlage

Viessmann Brennwertkessel sind grundsätzlich in jeder Pumpenwarmwasser-Heizungsanlage (geschlossene Anlage) einsetzbar. Der Wärmeerzeuger ist fachgerecht zu dimensionieren und auszuwählen.

Die Umwälzpumpe ist im Gerät integriert.

Mindestanlagendruck 1,0 bar (0,1 MPa).

Die Kesselwassertemperatur ist auf 82 °C begrenzt.

Um die Verteilungsverluste gering zu halten, empfehlen wir, die Wärmeverteilungsanlage auf max. 70 °C Vorlauftemperatur auszulegen. Um die Vorgaben der Energieeinsparverordnung zu erfüllen, muss bei angehobenem und witterungsführem Betrieb ein Uhrenthermostat (Zubehör) eingesetzt werden. In der Regelung ist keine Zeitschaltuhr integriert.

Chemische Korrosionsschutzmittel

In ordnungsgemäß installierten und betriebenen geschlossenen Heizungsanlagen tritt in der Regel keine Korrosion auf.

Chemische Korrosionsschutzmittel sollten nicht eingesetzt werden. Manche Hersteller von Kunststoffrohren empfehlen die Verwendung von chemischen Zusatzmitteln. In diesem Fall dürfen nur solche im Heizungsfachhandel angebotenen Korrosionsschutzmittel eingesetzt werden, die für Heizkessel mit Trinkwassererwärmung über einwandige Wärmetauscher (Durchlauferhitzer oder Speicher-Wassererwärmer) zugelassen sind.

Dabei ist die VDI-Richtlinie 2035 zu beachten.

Heizkreis

Der Heizkessel kann nur einen direkt angeschlossenen Heizkreis regeln. Mischer oder zusätzliche externe Pumpen können nicht angeschlossen werden.

Kunststoff-Rohrsysteme für Heizkörper

Bei Kunststoff-Rohrsystemen für Heizkreise mit Heizkörpern empfehlen wir den Einsatz eines Temperaturwächters zur Maximaltemperaturbegrenzung.

Dachheizzentrale

Der nach DVGW vorgeschriebene Einbau einer Wassermangelsicherung bei Einsatz des Wärmeerzeugers in Dachheizzentralen ist nicht erforderlich.

Die Wärmeerzeuger sind gemäß EN 12828 gegen Wassermangel gesichert.

Sicherheitsventil

Im Vitodens ist ein Sicherheitsventil nach TRD 721 integriert (Öffnungsdruck 3 bar (0,3 MPa)).

Die Ausblaseleitung ist nach EN 12828 in einen Ablauftrichter zu führen (Ablauftrichter-Set als Zubehör lieferbar). Im Ablauftrichter ist ein Siphon als Geruchsverschluss integriert.

Wassermangelsicherung

Nach EN 12828 kann auf die erforderliche Wassermangelsicherung bei Heizkesseln bis 300 kW verzichtet werden, falls sichergestellt ist, dass eine unzulässige Erwärmung bei Wassermangel nicht auftreten kann.

Viessmann Brennwertgeräte sind mit einer Wassermangelsicherung (Trockengehschutz) ausgerüstet. Durch Prüfungen ist nachgewiesen, dass bei eventuell auftretendem Wassermangel infolge Leckage an der Heizungsanlage und gleichzeitigem Brennerbetrieb eine Abschaltung des Brenners ohne zusätzliche Maßnahmen erfolgt, bevor eine unzulässig hohe Erwärmung des Heizkessels und der Abgasanlage eintritt.

Wasserbeschaffenheit/Frostschutz

Ungeeignetes Füll- und Ergänzungswasser fördert Ablagerungen und Korrosionsbildung und kann zu Schäden am Heizkessel führen. Bezüglich Beschaffenheit und Menge des Heizwassers einschl. Füll- und Ergänzungswasser ist die VDI 2035 zu berücksichtigen.

- Heizungsanlage vor dem Füllen gründlich spülen.
- Ausschließlich Wasser mit Trinkwasserqualität einfüllen.
- Füll- und Ergänzungswasser mit einer Wasserhärte über den folgenden Werten muss enthärtet werden z. B. mit der Kleinenthärungsanlage für Heizwasser (siehe Viessmann Preisliste Vitoset):

Zulässige Gesamthärte des Füll- und Ergänzungswassers

Gesamt-Wärmeleistung kW	Spezifisches Anlagenvolumen		
	< 20 l/kW	≥ 20 l/kW bis < 50 l/kW	≥ 50 l/kW
≤ 50	≤ 3,0 mol/m ³ (16,8 °dH)	≤ 2,0 mol/m ³ (11,2 °dH)	< 0,02 mol/m ³ (0,11 °dH)
> 50 bis ≤ 200	≤ 2,0 mol/m ³ (11,2 °dH)	≤ 1,5 mol/m ³ (8,4 °dH)	< 0,02 mol/m ³ (0,11 °dH)

- Bei Anlagen mit einem spezifischen Anlagenvolumen höher als 20 l/kW Heizleistung ist bei Mehrkesselanlagen die Leistung des kleinsten Heizkessels einzusetzen.
- Dem Füllwasser kann ein speziell für Heizungsanlagen geeignetes Frostschutzmittel der Kategorie 1 bis 3 beigelegt werden. Die Eignung ist vom Hersteller des Frostschutzmittels nachzuweisen, da sonst Beschädigungen an Dichtungen und Membranen sowie Geräusche im Heizbetrieb auftreten können. Für hierdurch auftretende Schäden und Folgeschäden übernimmt Viessmann keine Haftung.

Bei der Planung ist Folgendes zu beachten:

- Abschnittsweise sind Absperrventile einzubauen. Damit wird vermieden, dass bei jedem Reparaturfall oder jeder Anlagenerweiterung das gesamte Heizwasser abgelassen werden muss.
- Bei Anlagen > 50 kW ist zur Erfassung der Füll- und Ergänzungswassermenge ein Wasserzähler einzubauen. Die eingefüllten Wassermengen und die Wasserhärte sind zu dokumentieren.

Betriebshinweise:

- Die Inbetriebnahme einer Anlage soll stufenweise, beginnend mit der geringsten Leistung des Heizkessels, bei hohem Heizwasserdurchfluss erfolgen. Damit wird eine örtliche Konzentration der Kalkablagerungen auf den Heizflächen des Wärmeerzeugers vermieden.
- Bei Erweiterungs- und Reparaturarbeiten sind nur die unbedingt erforderlichen Netzabschnitte zu entleeren.

- Sind wasserseitige Maßnahmen erforderlich, muss schon die Erstbefüllung der Heizungsanlage zur Inbetriebnahme mit aufbereitetem Wasser erfolgen. Dies gilt auch für jede Neubefüllung z. B. nach Reparaturen oder Anlagenerweiterungen und für alle Ergänzungswassermengen.
- Filter, Schmutzfänger oder sonstige Abschlamm- oder Abscheidovorrichtungen im Heizwasserkreislauf sind nach Erst- oder Neuinstallation öfter, später nach Bedarf in Abhängigkeit der Wasseraufbereitung (z. B. Härtefällung) zu kontrollieren, zu reinigen und zu betätigen.

Sanierung bestehender Anlagen

Für Vitodens 100-W stehen Altgeräteadapter als Zubehör zur Verfügung.

Damit können die bestehenden hydraulischen Anschlüsse von Thermen der Typen Thermobloc-VC/-VCW, Cerastar-ZR/-ZWR und Ceramini auf den Vitodens adaptiert werden (siehe Seite 30).

Ausdehnungsgefäße

Nach EN 12828 müssen Wasserheizungsanlagen mit einem Druck-Ausdehnungsgefäß ausgestattet sein.

- Im Heizkessel ist ein Ausdehnungsgefäß eingebaut
- Die Größe des zu installierenden Ausdehnungsgefäßes ist nach EN 12828 zu ermitteln.

Falls das eingebaute oder als Zubehör lieferbare Ausdehnungsgefäß nicht ausreicht, ist bauseits ein entsprechend dimensioniertes Ausdehnungsgefäß zu installieren.

4.7 Bestimmungsgemäße Verwendung

Das Gerät darf bestimmungsgemäß nur in geschlossenen Heizungsanlagen gemäß EN 12828 unter Berücksichtigung der zugehörigen Montage-, Service- und Bedienungsanleitungen installiert und betrieben werden. Es ist ausschließlich für die Erwärmung von Heizwasser in Trinkwasserqualität vorgesehen.

Die bestimmungsgemäße Verwendung setzt voraus, dass eine ortsfeste Installation in Verbindung mit anlagenspezifisch zugelassenen Komponenten vorgenommen wurde.

Die gewerbliche oder industrielle Verwendung zu einem anderen Zweck als zur Gebäudeheizung oder Trinkwassererwärmung gilt als nicht bestimmungsgemäß.

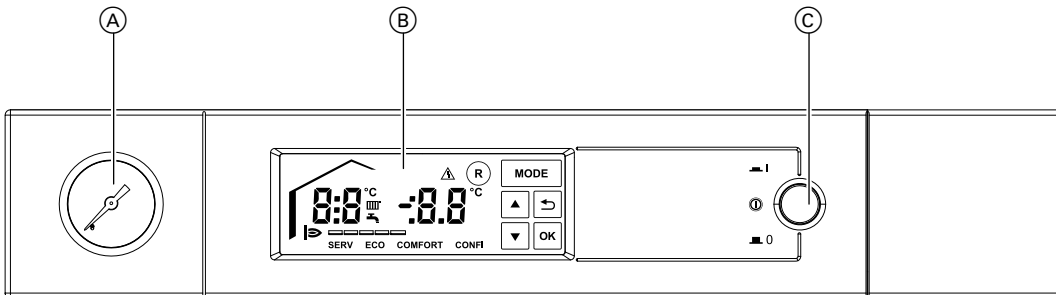
Darüber hinausgehende Verwendung ist vom Hersteller fallweise freizugeben.

Fehlgebrauch des Geräts bzw. unsachgemäße Bedienung (z. B. durch Öffnen des Geräts durch den Anlagenbetreiber) ist untersagt und führt zum Haftungsausschluss. Fehlgebrauch liegt auch vor, wenn Komponenten des Heizungssystems in ihrer bestimmungsgemäßen Funktion verändert werden (z. B. durch Verschließen der Abgas- und Zuluftwege).

5.1 Regelung für angehobenen und witterungsgeführten Betrieb

Aufbau und Funktionen

Aufbau



- (A) Manometer
- (B) Touch-Display mit Bedienung
- (C) Netzschalter

Touch-Display der Bedieneinheit:

- Einstellung/Bedienung von:
 - Kesselwassertemperatur
 - Warmwassertemperatur
 - Betriebsprogramm (Eco/Komfort)
 - Heizkennlinien (Parallelverschiebung Niveau)
 - Entriegelung Brenner (Reset)
 - Codierungen
 - Servicefunktionen
 - Displaykontrast
- Anzeige von:
 - Kesselwassertemperatur
 - Warmwassertemperatur
 - Betriebsdaten
 - Diagnosedaten
 - Störungsmeldungen
- Mit akustischem Signalgeber (ausschaltbar) zur Rückmeldung der Touch-Bedienung.

Funktionen

- In Verbindung mit Außentempersensor und Uhrenthermostat (Zubehöre) oder externer Schaltuhr: Witterungsgeführte Regelung der Kesselwasser- und/oder Vorlauf-temperatur
- Regelung von einem Heizkreis ohne Mischer
- Nur in Verbindung mit Erweiterungssatz Mischer und Raumtemperaturregler (Zubehör): Regelung von einem Heizkreis mit Mischer und einem Heizkreis ohne Mischer
- Elektronische Maximal- und Minimaltemperaturbegrenzung (fest eingestellt)
- Bedarfsabhängige Heizkreispumpen- und Brennerabschaltung
- Pumpenblockierschutz
- Frostschutzüberwachung der Heizungsanlage (in Verbindung mit Außentempersensor)
- Integriertes Diagnosesystem
- Speichertemperaturregelung mit Vorrangschaltung

Regelcharakteristik

PI-Verhalten mit modulierendem Ausgang

Schaltuhr

Schaltzeiten sind an der Regelung nicht einstellbar. Für witterungsgeführten Betrieb und die Einstellung von Schaltzeiten ist ein Uhrenthermostat oder eine Schaltuhr erforderlich (Zubehör).

Einstellung der Betriebsprogramme

Bei allen Betriebsprogrammen ist die Frostschutzüberwachung (siehe Frostschutzfunktion) der Heizungsanlage aktiv. Folgende Betriebsprogramme können eingestellt werden:

- Heizen und Warmwasser
- Nur Warmwasser

Frostschutzfunktion

Mit Außentempersensor

- Die Frostschutzfunktion wird eingeschaltet, falls die Außentemperatur ca. +5 °C unterschreitet. In der Frostschutzfunktion wird die Heizkreispumpe eingeschaltet und in Verbindung mit Erweiterungssatz Mischer der Mischer geöffnet. Das Kesselwasser auf einer unteren Temperatur von ca. 20 °C gehalten. Der Speicher-Wassererwärmer wird auf ca. 20°C erwärmt.
- Die Frostschutzfunktion wird ausgeschaltet, falls die Außentemperatur ca. +5 °C überschreitet.

Ohne Außentempersensor

Nur Kesselfrostschutz.

Sommerbetrieb

Der Brenner wird nur in Betrieb gesetzt, falls der Speicher-Wassererwärmer aufgeheizt werden muss oder falls beim Gas-Brennwertkombigerät eine Zapfung erfolgt.

Heizkennlinieneinstellung (Niveau)

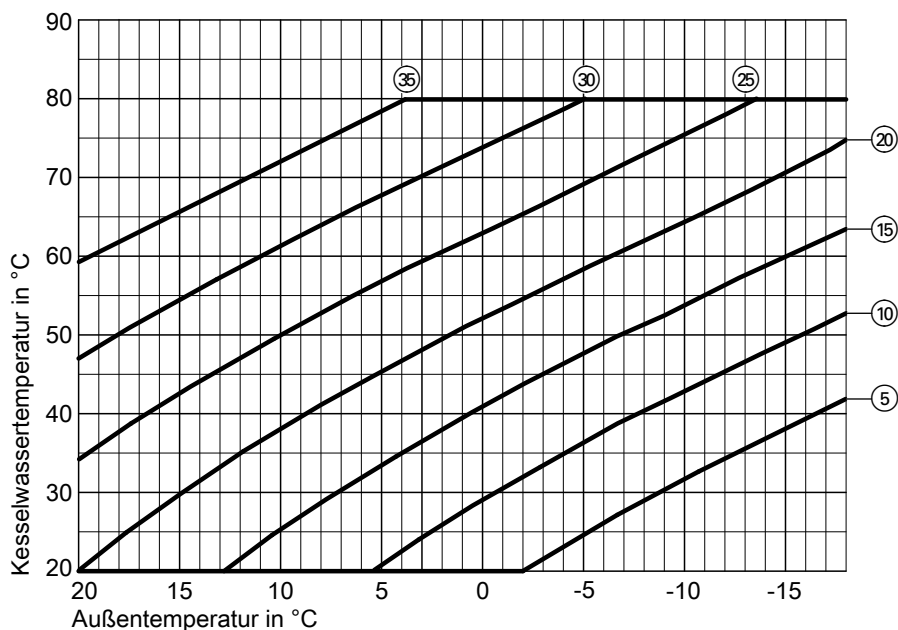
Bei witterungsgeführtem Betrieb wird die Kesselwassertemperatur (= Vorlauf-temperatur des Heizkreises ohne Mischer) in Abhängigkeit von der Außentemperatur geregelt.

Die zum Erreichen einer bestimmten Raumtemperatur erforderliche Vorlauf-temperatur hängt von der Heizungsanlage und von der Wärmedämmung des zu beheizenden Gebäudes ab.

Mit der Einstellung der Heizkennlinien werden die Kesselwassertemperatur und die Vorlauf-temperatur an diese Bedingungen angepasst.

Heizkennlinien:

- Die Kesselwassertemperatur ist durch den Temperaturwächter nach oben begrenzt.
- Die Vorlauf-temperatur kann die Kesselwassertemperatur nicht übersteigen.



- (X) Kennzahl der eingestellten Heizkennlinie
Die Einstellung kann in Einzelschritten von - bis 35 vorgenommen werden.

Kesseltemperatursensor

Der Kesseltemperatursensor ist in der Regelung angeschlossen und in den Heizkessel eingebaut.

Technische Daten

Sensortyp	Viessmann NTC 10 kΩ bei 25 °C
Zulässige Umgebungstemperatur	
– Betrieb	0 bis +130 °C
– Lagerung und Transport	–20 bis +70 °C

Technische Daten

Leitungslänge	3,75 m, steckerfertig
Schutzart	IP 32
Sensortyp	Viessmann NTC 10 kΩ bei 25 °C
Zulässige Umgebungstemperatur	
– Betrieb	0 bis +90 °C
– Lagerung und Transport	–20 bis +70 °C

Speichertemperatursensor

Lieferumfang Anschluss-Set:

- Anschluss-Set für untergestellte Speicher-Wassererwärmer (120 oder 150 l) (Zubehör)
- Anschluss-Set für nebengestellte Speicher-Wassererwärmer (160 bis 300 l) oder sonstige Speicher-Wassererwärmer (Zubehör)

Technische Daten Regelung

Nennspannung	230 V~
Nennfrequenz	50 Hz
Nennstrom	6 A
Schutzklasse	I
Zulässige Umgebungstemperatur	
– Bei Betrieb	0 bis +40 °C Verwendung in Wohn- und Heizräumen (normale Umgebungsbedingungen)
– Bei Lagerung und Transport	–20 bis +65 °C
Einstellung elektronischer Temperaturwächter (Heizbetrieb)	82 °C (Umstellen nicht möglich)

Einstellbereich der Trinkwassertemperatur	
– Gas-Brennwertkom-bigeräte	10 bis 57 °C
– Gas-Brennwertheiz-geräte	10 bis 68 °C
Einstellbereich der Heizkennlinie	
Neigung	0,2 bis 3,5
Niveau	–13 bis 40 K

5.2 Zubehör zur Regelung

Vitotrol 100, Typ UTA

Best.-Nr. 7170 149

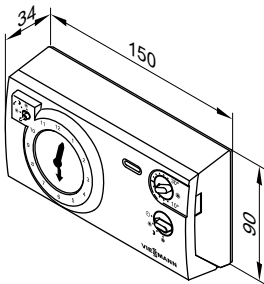
Raumthermostat

- Mit Schaltausgang (Zweipunkt-Ausgang)
- Mit analoger Schaltuhr
- Mit einstellbarem Tagesprogramm
- Standard-Schaltzeiten sind werkseitig eingestellt (individuell programmierbar)
- Kürzester Schaltabstand 15 Minuten

Vitotrol 100 wird im Hauptwohnraum an einer Innenwand gegenüber von Heizkörpern, jedoch nicht in Regalen, Nischen, in unmittelbarer Nähe von Türen oder in der Nähe von Wärmequellen (z. B. direkte Sonneneinstrahlung, Kamin, Fernsehgerät usw.) angebracht.

Anschluss an Regelung:

3-adrige Leitung mit einem Leiterquerschnitt von 1,5 mm² (ohne grün/gelb) für 230 V~.



Technische Daten

Nennspannung	230 V/50 Hz
Nennbelastbarkeit des Kontakts	6(1) A 250 V~
Schutzart	IP 20 gemäß EN 60529 durch Aufbau/Einbau zu gewährleisten
Zulässige Umgebungstemperatur	
– Betrieb	0 bis +40 °C
– Lagerung und Transport	–20 bis +60 °C
Einstellbereich der Sollwerte für Normalbetrieb und reduziertem Betrieb	10 bis 30 °C
Raumtemperatur-Sollwert im Abschaltbetrieb	6 °C

Vitotrol 100, Typ UTDB

Best.-Nr. Z007 691

Raumtemperaturregler

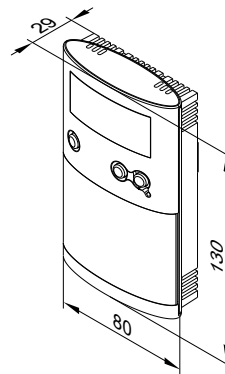
- Mit Schaltausgang (Zweipunkt-Ausgang)
- Mit digitaler Schaltuhr
- Mit Tages- und Wochenprogramm
- Mit menügeführter Bedienung:
 - 3 voreingestellte Zeitprogramme, individuell einstellbar
 - Dauernd manueller Betrieb mit einstellbarem Raumtemperatur-Sollwert
 - Frostschutzbetrieb
 - Ferienprogramm
- Mit Tasten für Party- und Sparbetrieb

Montage im Hauptwohnraum an einer Innenwand gegenüber von Heizkörpern. Nicht in Regalen, Nischen, in unmittelbarer Nähe von Türen oder in der Nähe von Wärmequellen (z. B. direkte Sonneneinstrahlung, Kamin, Fernsehgerät usw.) anbringen.

Netzunabhängiger Betrieb

Anschluss an Regelung:

2-adrige Leitung mit einem Leiterquerschnitt von 0,75 mm² für 230 V~.



Technische Daten

Nennspannung	3 V– 2 Batterien LR6/AA
Nennbelastbarkeit des potenzialfreien Kontakts	6(1) A, 230 V~ 1 mA, 5 V–
Schutzart	IP 20 gemäß EN 60529 durch Aufbau/Einbau zu gewährleisten
Wirkungsweise	RS Typ 1B gemäß EN 60730-1
Zulässige Umgebungstemperatur	
– Betrieb	0 bis +40 °C
– Lagerung und Transport	–25 bis +65 °C

Regelung (Fortsetzung)

Einstellbereiche	
– Komfort-Temperatur	10 bis 40 °C
– Absenk-Temperatur	10 bis 40 °C

– Frostschutztemperatur	5 °C
Gangreserve während Batteriewechsel	3 min

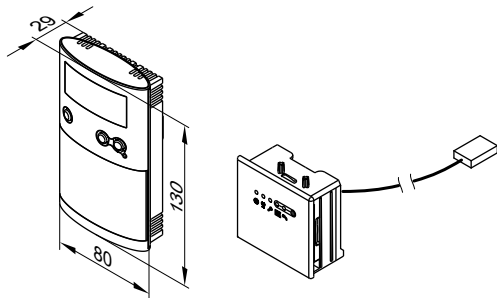
Vitotrol 100, Typ UTDB-RF2

Best.-Nr. Z011 244

Raumtemperaturregler mit integriertem Funk-Sender und Funk-Empfänger zum Einbau in den Regelungsträger

- Mit digitaler Schaltuhr
- Mit Tages- und Wochenprogramm
- Mit menügeführter Bedienung:
 - 3 voreingestellte Zeitprogramme, individuell einstellbar
 - Dauernd manueller Betrieb mit einstellbarem Raumtemperatur-Sollwert
 - Frostschutzbetrieb
 - Ferienprogramm
- Mit Tasten für Party- und Sparbetrieb

Montage im Hauptwohnraum an einer Innenwand gegenüber von Heizkörpern. Nicht in Regalen, Nischen, in unmittelbarer Nähe von Türen oder in der Nähe von Wärmequellen (z. B. direkte Sonneneinstrahlung, Kamin, Fernsehgerät usw.) anbringen. Netzunabhängiger Betrieb
Funk-Empfänger mit Anzeige des Relaiszustands.



Technische Daten Raumtemperaturregler

Nennspannung	3 V– 2 Batterien LR6/AA
Sendefrequenz	868 MHz
Sendeleistung	< 10 mW
Reichweite	ca. 25 bis 30 m in Gebäuden je nach Bauweise
Schutzart	IP 20 gemäß EN 60529 durch Aufbau/Einbau zu gewährleisten
Wirkungsweise	RS Typ 1B gemäß EN 60730-1
Zulässige Umgebungstemperatur	
– Betrieb	0 bis +40 °C
– Lagerung und Transport	–25 bis +65 °C
Einstellbereiche	
– Komfort-Temperatur	10 bis 40 °C
– Absenk-Temperatur	10 bis 40 °C
– Frostschutztemperatur	5 °C
Gangreserve während Batteriewechsel	3 min

Funk-Empfänger

- Zum Einbau in den Regelungsträger
- Mit Anschlussleitung und Stecker zum Anschluss an die Regelung

Außentempersensoren

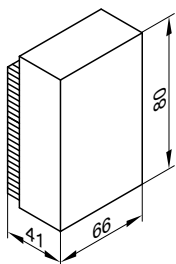
Best.-Nr. ZK02 485

Montageort:

- Nord- oder Nordwestwand des Gebäudes
- 2 bis 2,5 m über dem Boden, für mehrgeschossige Gebäude in der oberen Hälfte des 2. Geschosses

Anschluss:

- 2-adrige Leitung, Leitungslänge max. 35 m bei einem Leiterquerschnitt von 1,5 mm² Kupfer.
- Leitung darf nicht zusammen mit 230/400-V-Leitungen verlegt werden



Technische Daten

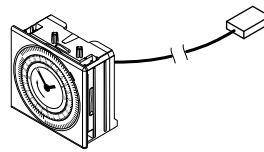
Schutzart	IP 43 gemäß EN 60529 durch Aufbau/Einbau zu gewährleisten.
Sensortyp	Viessmann NTC 10kΩ bei 25 °C
Zulässige Umgebungstemperatur bei Betrieb, Lagerung und Transport	–40 bis +70 °C

Regelung (Fortsetzung)

Analoge Schaltuhr

Best.-Nr. 7522 678

- Einkanal-Schaltuhr mit Tagesprogramm
- Zum Einbau in die Regelung



Anhang

6.1 Vorschriften / Richtlinien

Vorschriften und Richtlinien

Wir, die Viessmann Werke GmbH & Co. KG zeigen an, dass die Gas-Brennwertkessel Vitodens nach den derzeit geltenden Richtlinien/Verordnungen, Normen und techn. Regeln geprüft und zugelassen sind.

Für die Erstellung und den Betrieb der Anlage sind die bauaufsichtlichen Regeln der Technik und die gesetzlichen Bestimmungen zu beachten.

Die Montage, der gas- und abgasseitige Anschluss, die Inbetriebnahme, der Elektroanschluss und die allgemeine Wartung/Instandhaltung dürfen nur von einem konzessionierten Fachbetrieb ausgeführt werden.

Die Installation eines Brennwertkessels muss bei dem zuständigen Gasversorgungsunternehmen angezeigt und genehmigt werden.

Regional bedingt sind Genehmigungen für die Abgasanlage und den Kondenswasseranschluss an das öffentliche Abwassernetz erforderlich.

Vor Montagebeginn sind der zuständige Bezirksschornsteinfegermeister und die zuständige Abwasserbehörde zu informieren. Die Wartung und ggf. Reinigung empfehlen wir einmal jährlich durchzuführen. Dabei ist die Gesamtanlage auf ihre einwandfreie Funktion zu prüfen. Aufgetretene Mängel sind zu beseitigen. Brennwertkessel dürfen nur mit den speziell ausgeführten, geprüften und bauaufsichtlich zugelassenen Abgasleitungen betrieben werden. Eine Umrüstung für andere als auf dem Typenschild angegebene Bestimmungsländer darf nur durch einen zugelassenen Fachbetrieb erfolgen, der gleichzeitig die Zulassung nach dem jeweiligen Landesrecht veranlasst.

Herstellererklärungen

Herstellererklärungen für die Beantragung von BAFA-/ KfW-Fördermitteln und EnEV-Produktkennwerte sind unter www.viessmann.com abrufbar.

Stichwortverzeichnis

A		S	
Ablauftrichterset.....	23	Sanierung bestehender Anlagen.....	40
Aufstellbedingungen.....	24	Schaltuhr.....	41
Aufstellraum.....	24	Schutzart.....	25
Ausdehnungsgefäß.....	40	Schutzbereich, elektrisch.....	25
Auslegung der Anlage.....	39	Sicherheitseinrichtungen.....	39
Außentemperatursensor.....	44	Sicherheitsgruppe nach DIN 1988.....	36
		Sicherheitsventil.....	35, 39
B		Speicher-Auslegung.....	33
Bedieneinheit		Speichertemperatursensor.....	42
–.....	41	Speicher-Wassererwärmer.....	33
Bivalenter Speicher-Wassererwärmer.....	16		
		T	
C		Temperatursensoren	
CO-Wächter.....	22, 24, 25	– Außentemperatursensor.....	44
		– Kesseltemperatursensor.....	42
D		– Speichertemperatursensor.....	42
Druckanzeige.....	41	Thermisches Sicherheits-Absperrventil.....	26
Durchlauferhitzer.....	35	Trinkwassererwärmung.....	32
		Trinkwasserseitiger Anschluss.....	35
E			
Elektrischer Anschluss.....	25	U	
Elektrischer Schutzbereich.....	25	Umwälzpumpe.....	8
Entscheidungshilfe zur Trinkwassererwärmung.....	32	Untergestellte Speicher-Wassererwärmer.....	10
Ersatz von Fremdgeräten.....	30		
		V	
F		Verriegelungsschalter.....	26
Fremdstromanode.....	23	Verriegelungsschaltung.....	24
Frostschutzfunktion.....	41	Vitocell 100.....	10
		Vitocell 100-W.....	13, 16
G		Vitotrol 100	
Gasseitiger Anschluss.....	26	– UTA.....	43
		– UTDB.....	43
H		– UTDB-RF.....	44
Hocheffizienz-Umwälzpumpe.....	8	Vorinstallation.....	27
Hydraulische Einbindung.....	39		
		W	
I		Wassermangelsicherung.....	39
Installation.....	27	Wasserschlagdämpfer.....	35
		Witterungsgeführte Regelung	
K		– Aufbau.....	41
Kesseltemperatursensor.....	42	– Betriebsprogramme.....	41
Kohlenmonoxid.....	22, 24, 25	– Frostschutzfunktion.....	41
Kondenswasser.....	38	– Funktionen.....	41
Kondenswasseranschluss.....	37		
Korrosionsschutzmittel.....	39	Z	
		Zirkulation.....	36
L		Zubehör	
Ladespeicher.....	32, 36	– Montage.....	19
Leitungen.....	26	– Wärmemengenzähler.....	20
		– zur Installation.....	22
N			
Nassraum.....	25		
Nebengestellter Vitocell 100-W			
– Trinkwasserseitiger Durchflusswiderstand.....	11, 15, 17		
Nebengestellte Speicher-Wassererwärmer.....	13		
Neutralisation.....	38		
Neutralisationseinrichtung.....	21, 38		
Neutralisationsgranulat.....	22		
R			
Raumluftabhängige Betriebsweise.....	24		
Raumluftunabhängige Betriebsweise.....	24		
Raumtemperaturregler.....	43, 44		
Raumthermostat.....	43, 44		
Regelung für witterungsgeführten Betrieb.....	41		
Rohbau-Installation.....	27		



Technische Änderungen vorbehalten!

Viessmann Werke GmbH & Co. KG
D-35107 Allendorf
Telefon: 0 64 52 70-0
Telefax: 0 64 52 70-27 80
www.viessmann.de

5461 291