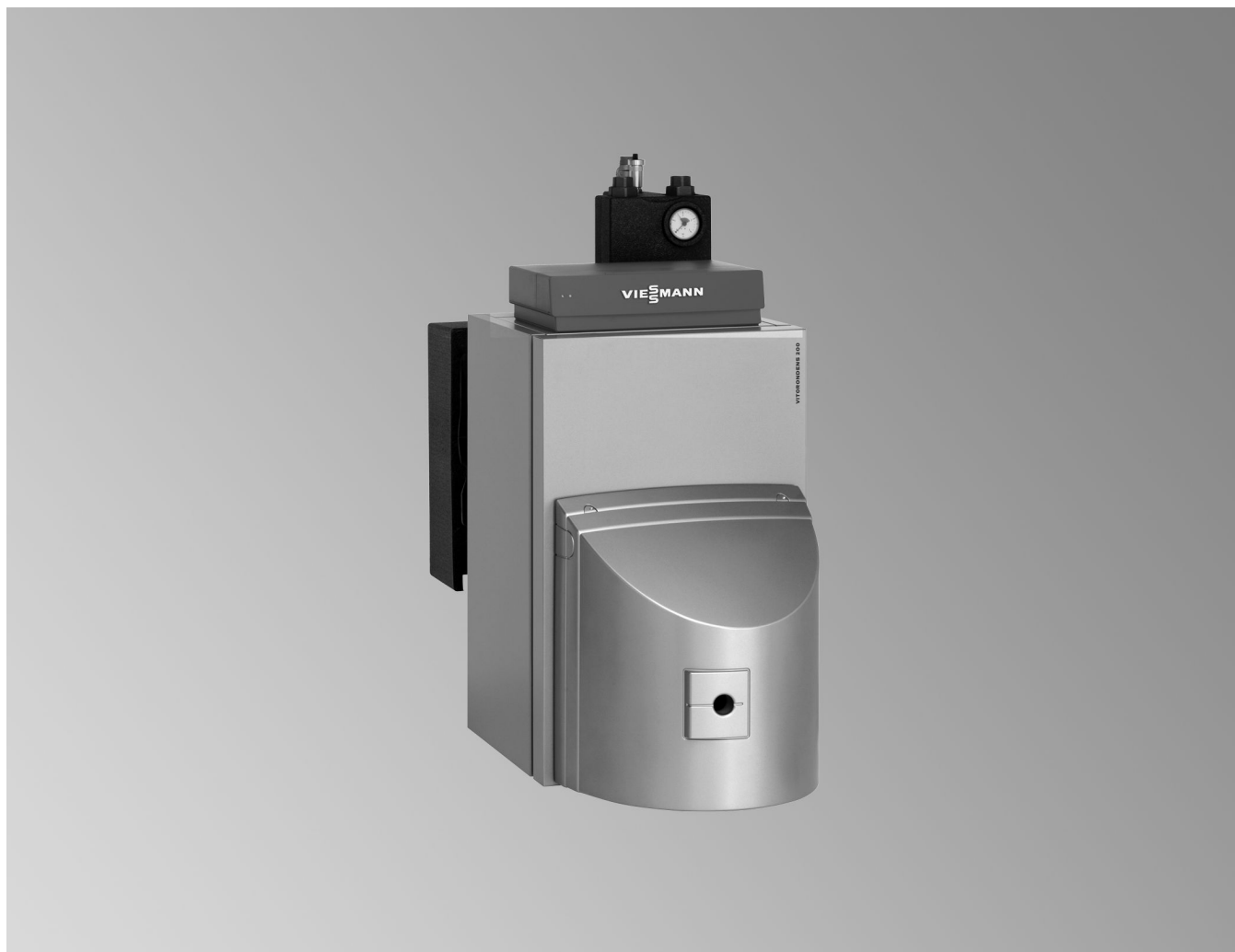


Datenblatt

Best.-Nr. und Preise: siehe Preisliste



VITORONDENS 200-T Typ BR2A

20,2 bis 53,7 kW

Öl-Brennwert-Gussheizkessel

Mit Vitoflame 300 Öl-Blaubrenner (20,2 bis 53,7 kW).

Für den raumluftabhängigen und raumluftunabhängigen Betrieb und für den Betrieb mit Heizöl DIN 51603-1 EL Standard, Heizöl DIN 51603-1 EL **schwefelarm** und Heizöl DIN 51603-6 EL A Bio 10: Heizöl EL **schwefelarm** mit Zumischungen bis zu **10 %** Biokomponenten (FAME) geeignet.

VITORONDENS 200-T Typ J2RA

67,6 bis 107,3 kW

Öl-Brennwert-Gussheizkessel

Mit Vitoflame 300 Öl-Blaubrenner (67,6 bis 107,3 kW).

Für den raumluftabhängigen Betrieb und für den Betrieb mit Heizöl DIN 51603-1 EL Standard, Heizöl DIN 51603-1 EL **schwefelarm** und Heizöl DIN 51603-6 EL A Bio 10: Heizöl EL **schwefelarm** mit Zumischungen bis zu **10 %** Biokomponenten (FAME) geeignet.

Vitorondens 200-T

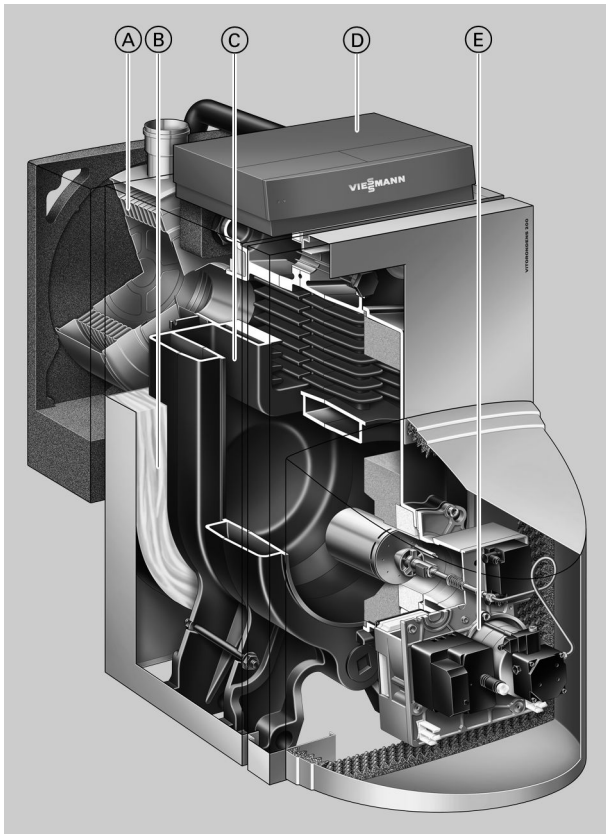
Der Vitorondens 200-T ist ein moderner Öl-Brennwert-Gussheizkessel zu einem attraktiven Preis.

Die aus Guss-Segmenten zusammengesetzte Eutectoplex-Heizfläche steht für hohe Betriebssicherheit. Spannungsrisse sind praktisch ausgeschlossen, da für einen gleichmäßigen Wärmefluss gesorgt ist. Die weiten Wasserwände verhindern Ablagerungen, auch Siedegeräusche können nicht mehr entstehen.

Die Einzelsegmente werden dank elastischer Dichtung dauerhaft heizgasseitig abgedichtet. Die waagerechte Anordnung der Heizgaszüge erlaubt zudem eine vollständige und einfache Reinigung.

Der nachgeschaltete, korrosionsbeständige Inox-Radial-Wärmetauscher aus Edelstahl Rostfrei sorgt für einen effizienten Wärmege-
winn durch ablagerungsfreie Kondensation der Abgase.

Der Unit-Öl-Blaubrenner steht für eine besonders schadstoffarme, umweltschonende und effiziente Verbrennung.



- Ⓐ Inox-Radial-Wärmetauscher
- Ⓑ Hochwirksame Wärmedämmung
- Ⓒ Eutectoplex-Heizfläche aus homogenem Spezial-Grauguss
- Ⓓ Digitale Kesselkreisregelung Vitotronic
- Ⓔ Unit-Ölbrenner Vitoflame 300

- Norm-Nutzungsgrad bis 97 % (H_s)/103 % (H_i).
- Hohe Betriebssicherheit und lange Nutzungsdauer durch Eutectoplex-Heizfläche.
- Guss-Segmente mit elastischer Dichtung zur dauerhaften heizgasseitigen Abdichtung.
- Korrosionsbeständiger Inox-Radial-Wärmetauscher aus Edelstahl.
- Jetflow-System für optimale Heizwasserverteilung.
- Einfach zu bedienende Vitotronic Regelung mit Klartext- und Grafikanzeige.

- Alle handelsüblichen Heizöle EL verwendbar. Auch für Heizöl DIN 51603-6-EL A Bio 10: Heizöl EL schwefelarm mit Zumischungen bis 10 % Biokomponenten (FAME).
- Leiser Betrieb durch extern montierbaren Schalldämpfer.
- Einfache und kostengünstige Wartung durch waagerechte Anordnung der Heizgaszüge.

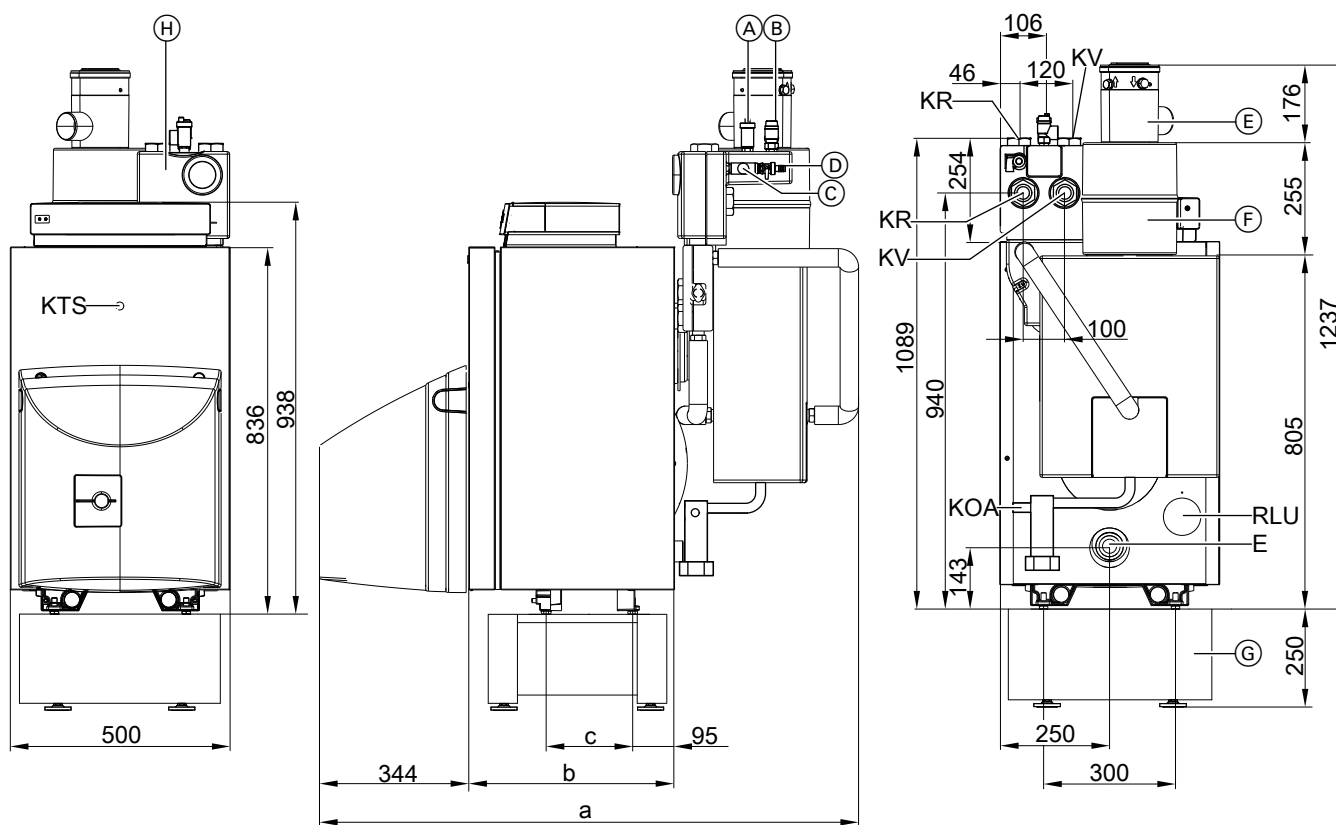
Technische Angaben Typ BR2A, 20,2 bis 53,7 kW

Nenn-Wärmeleistung							
$T_V/T_R = 50/30 \text{ °C}$	kW	20,2	24,6	28,9	35,4	42,8	53,7
$T_V/T_R = 80/60 \text{ °C}$	kW	18,8	22,9	27	33	40	50
Nenn-Wärmebelastung	kW	19,6	23,9	28,1	34,4	41,6	52,1
Produkt-ID-Nummer	CE-0035CL102						
Einbringmaße (mit Wärmedämmung)							
Länge	mm	508	508	645	645	782	782
Breite	mm	360	360	360	360	360	360
Höhe	mm	766	766	766	766	766	766
Gesamtabmessungen							
Gesamtlänge (einschl. Wärmetauscher und Wärmedämmung)	mm	1226	1226	1362	1362	1662	1662
Gesamtbreite	mm	500	500	500	500	500	500
Gesamthöhe	mm	940	940	940	940	940	940
Höhe Untergestell	mm	250	250	250	250	250	250
Höhe untergestellter Speicher-Wassererwärmer							
– Inhalt 130 bis 200 Liter	mm	654	654	654	654	654	654
– Inhalt 350 Liter	mm	–	–	786	786	786	786
Gewicht Kesselkörper	kg	89	89	120	120	152	152
Gesamtgewicht	kg	147	147	184	184	224	224
Heizkessel mit Wärmedämmung, Wärmetauscher, Brenner und Kesselkreisregelung							
Inhalt Heizkessel	Liter	27	27	35	35	44	44
Inhalt Kesselwasser	Liter	32	32	40	40	52	52
Zul. Betriebsdruck	bar	3	3	3	3	3	3
	MPa	0,3	0,3	0,3	0,3	0,3	0,3
Anschlüsse Heizkessel							
Kesselvorlauf und -rücklauf	G	1½	1½	1½	1½	1½	1½
Sicherheitsanschluss (Sicherheitsventil am Kleinverteiler)	G	1½	1½	1½	1½	1½	1½
Entleerung	G	1½	1½	1½	1½	1½	1½
Kondenswasserablauf	Ø mm	20	20	20	20	20	20
Abgaskennwerte*1							
Temperatur bei							
– 30 °C Rücklauftemperatur	°C	32	34	37	39	36	40
– 60 °C Rücklauftemperatur	°C	62	63	65	67	64	67
Massenstrom bei Heizöl EL	kg/h	31	38	46	56	68	85
Norm-Nutzungsgrad	%	97 (H ₃)/103 (H ₁)					
bei Heizsystemtemp. 50/30 °C							
Maximale Kondenswassermenge nach DWA-A 251	l/h	1,9	2,3	2,7	3,4	4,1	5,1
Abgasanschluss	Ø mm	80	80	80	80	100	100
Zuluftanschluss	Ø mm	80	80	80	80	80	80
Gasinhalt Heizkessel	Liter	27	27	39	39	51	51
Verfügbarer Förderdruck*2	Pa	100	100	100	100	100	100
	mbar	1,0	1,0	1,0	1,0	1,0	1,0
Schall-Leistungspegel (nach EN ISO 9614-2)							
– bei raumluftunabhängigem Betrieb	dB(A)	60					
– bei raumluftabhängigem Betrieb	dB(A)	63					
Energieeffizienzklasse		A	A	A	A	A	A

*1 Rechenwerte zur Auslegung der Abgasanlage nach EN 13384 bezogen auf 13 % CO₂ bei Heizöl EL.
Abgastemperaturen als mittlere Bruttowerte nach EN 304 bei 20 °C Verbrennungslufttemperatur.

*2 Bei der Schornsteindimensionierung beachten.

Technische Angaben Typ BR2A, 20,2 bis 53,7 kW (Fortsetzung)



- | | |
|---|--|
| (A) Entlüfter | (H) Kleinverteiler (Zubehör) |
| (B) Sicherheitsventil | E Entleerung |
| (C) Anschluss Membran-Druckausdehnungsgefäß | KTS Kesseltemperatursensor |
| (D) Füllhahn | KV Kesselvorlauf |
| (E) Kesselanschluss-Stück | KR Kesselrücklauf |
| (F) Schalldämpfer | RLU Zuluftanschluss für raumluftunabhängigen Betrieb |
| (G) Untergestell | KOA Kondenswasserablauf |

Hinweis

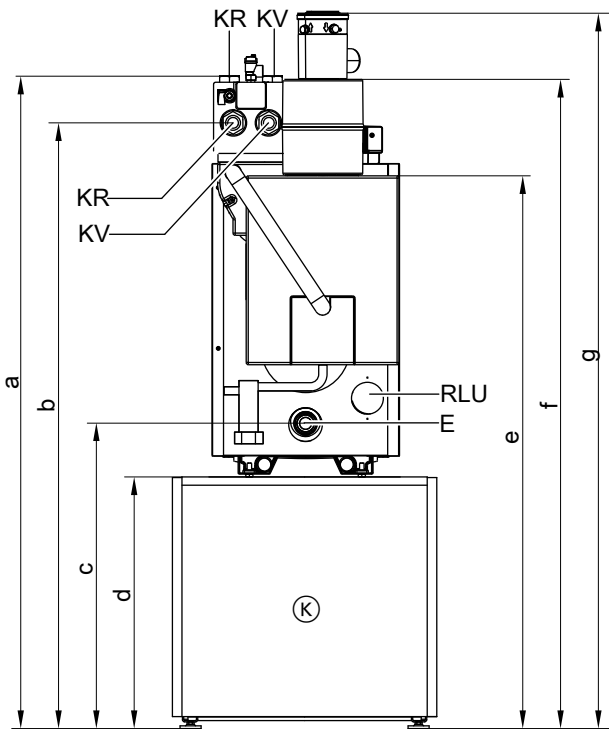
Minimale Gesamthöhe bei Verwendung eines AZ-Bogen (87°) bis Mitte Bogen mit

- Systemgröße \varnothing 80 mm: 1317 mm
- Systemgröße \varnothing 100 mm: 1367 mm

Maßtabelle

Nenn-Wärmeleistung	kW	20,2	24,6	28,9	35,4	42,8	53,7
a	mm	1226	1226	1362	1362	1663	1663
b	mm	469	469	606	606	778	778
c	mm	200	200	334	334	468	468

Technische Angaben Typ BR2A, 20,2 bis 53,7 kW (Fortsetzung)



- (K) Vitocell 100-H oder 300-H
(Technische Angaben siehe Kapitel „Speicher-Wassererwärmer“)
E Entleerung und Membran-Druckausdehnungsgefäß

- KR Kesselrücklauf
KV Kesselvorlauf
RLU Zuluftanschluss für raumluftunabhängigen Betrieb

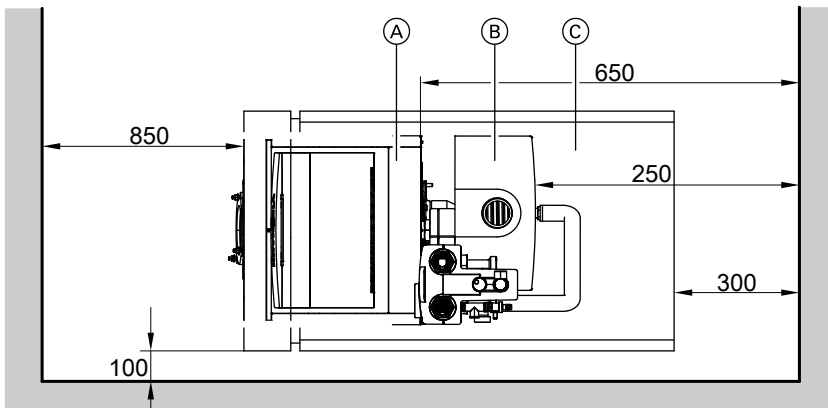
Maßtabelle

Nenn-Wärmeleistung	kW	20,2	24,6	28,9 und 35,4	42,8 und 53,7		
Mit untergestelltem Speicher-Wassererwärmer	Liter	130 bis 200	130 bis 200	130 bis 200	350	160 und 200	350
a	mm	1743	1743	1743	1875	1743	1875
b	mm	1594	1594	1594	1726	1594	1726
c	mm	797	797	797	929	797	929
d	mm	654	654	654	786	654	786
e	mm	1459	1459	1459	1591	1459	1591
f	mm	1714	1714	1714	1846	1714	1846
g	mm	1891	1891	1891	2023	1891	2023
g (bei Verwendung eines AZ-Bogen 87° bis Mitte Bogen)	mm	1971	1971	1971	2103	2021	2153

Hinweis für Vitorondens 200-T bis 35,4 kW bei Verwendung eines untergestellten Speicher-Wassererwärmers:

Zur Reduzierung der Bauhöhe kann der Heizkessel mit Zubehör für waagerechten raumluftunabhängigen Betrieb bestellt werden (bestehend aus einem Abgasrohrbogen 87° und einem passenden Kesselanschluss-Stück).

Mindestabstände



- (A) Heizkessel
- (B) Wärmetauscher
- (C) Speicher-Wasserewärmer

Technische Angaben Typ J2RA, 67,6 bis 107,3 kW

Nenn-Wärmeleistung				
$T_v/T_R = 50/30 \text{ °C}$	kW	67,6	85,8	107,3
$T_v/T_R = 80/60 \text{ °C}$	kW	63	80	100
Nenn-Wärmebelastung	kW	65,6	83,3	104,2
Produkt-ID-Nummer		CE-0035CL102		
Einbringmaße				
Länge	mm	694	694	694
Breite	mm	480	480	480
Höhe	mm	935	935	935
Gesamtabmessungen				
Gesamtlänge (einschl. Wärmetauscher und Wärmedämmung)	mm	1704	1704	1704
Gesamtbreite	mm	600	600	600
Gesamthöhe	mm	1149	1149	1149
Höhe Untergestell	mm	250	250	250
Gewicht Kesselkörper	kg	237	237	237
Gesamtgewicht	kg	348	348	348
Heizkessel mit Wärmedämmung, Wärmetauscher, Brenner und Kesselkreisregelung				
Inhalt Heizkessel	Liter	63	63	63
Inhalt Kesselwasser	Liter	76	76	76
Zul. Betriebsdruck	bar	3	3	3
	MPa	0,3	0,3	0,3
Anschlüsse Heizkessel				
Kesselvorlauf und -rücklauf	G	2	2	2
Sicherheitsanschluss (Sicherheitsventil am Kleinverteiler)	G	1½	1½	1½
Entleerung	G	1½	1½	1½
Kondenswasserablauf	Ø mm	20	20	20
Abgaskennwerte ^{*3}				
Temperatur bei				
– 30 °C Rücklauftemperatur	°C	38	38	38
– 60 °C Rücklauftemperatur	°C	59	58	61
Massenstrom bei Heizöl EL	kg/h	107	136	170
Norm-Nutzungsgrad	%	97 (H _s)/103 (H _i)		
bei Heizsystemtemp. 50/30 °C				
Maximale Kondenswassermenge	l/h	6,4	8,2	10,2
nach DWA-A 251				
Abgasanschluss	Ø mm	100	100	100
Gasinhalt Heizkessel	Liter	82	82	82
Verfügbare Förderdruck ^{*4}	Pa	100	100	100
	mbar	1,0	1,0	1,0
Schall-Leistungspegel	dB(A)	70	72	80
(nach EN ISO 9614-2)				
Energieeffizienzklasse		A	A	A

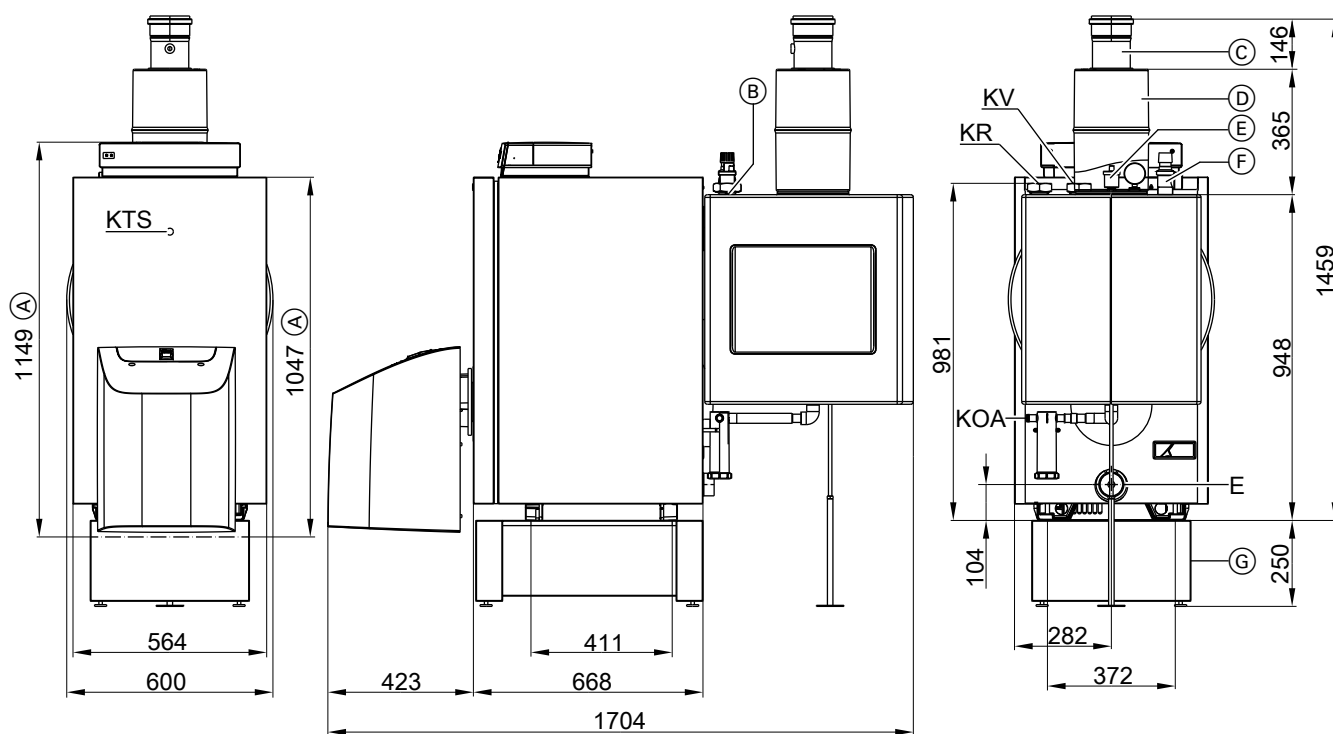
Hinweis

Vitorondens 200-T, Typ J2RA sollte bei Aufstellung in der Nähe von schallempfindlichen Räumen mit Schallschutzmaßnahmen versehen werden. Dazu ist ein Schallschutz-Set für raumluftabhängigen Betrieb (siehe Seite) einsetzbar, das die Schallemissionen um etwa 6 dB(A) reduziert.

^{*3} Rechenwerte zur Auslegung der Abgasanlage nach EN 13384 bezogen auf 13 % CO₂ bei Heizöl EL. Abgastemperaturen als mittlere Bruttowerte nach EN 304 bei 20 °C Verbrennungslufttemperatur.

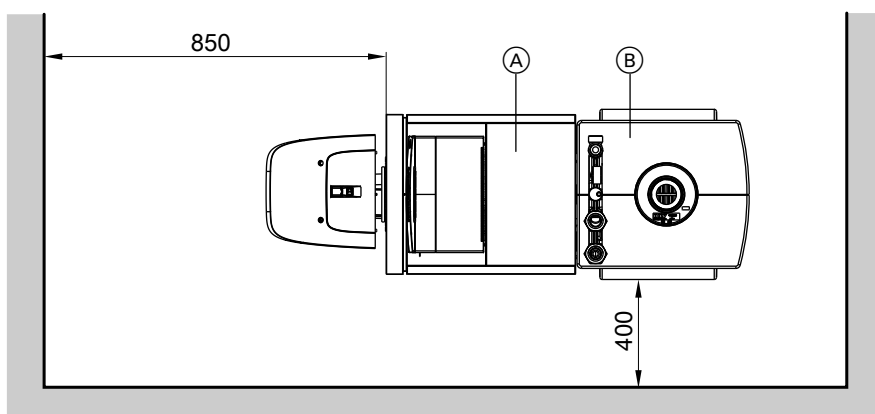
^{*4} Bei der Schornsteindimensionierung beachten.

Technische Angaben Typ J2RA, 67,6 bis 107,3 kW (Fortsetzung)

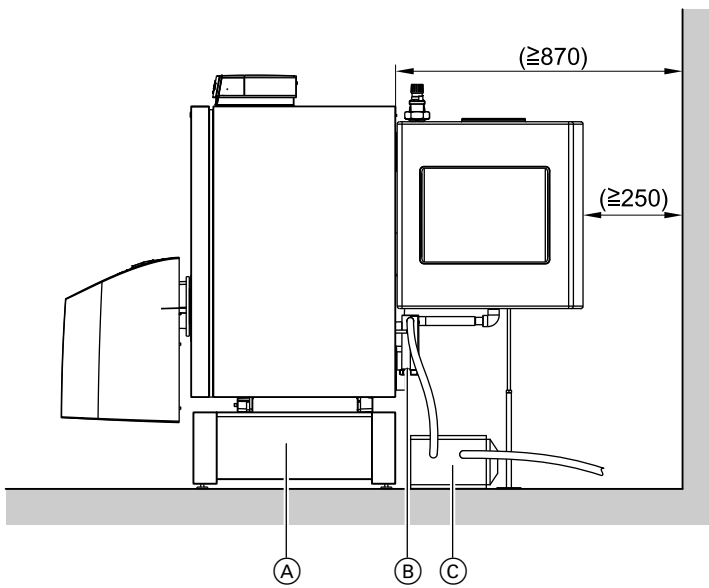


- | | |
|--|----------------------------|
| (A) Maß mit Stellfüßen (bei Aufstellung ohne Untergestell) | (G) Untergestell |
| (B) KV/KR-Verteiler mit integriertem Kleinverteiler | E Entleerung |
| (C) Kesselanschluss-Stück | KTS Kesseltemperatursensor |
| (D) Schalldämpfer | KV Kesselvorlauf |
| (E) Entlüfter | KR Kesselrücklauf |
| (F) Sicherheitsventil | KOA Kondenswasserablauf |

Mindestabstände



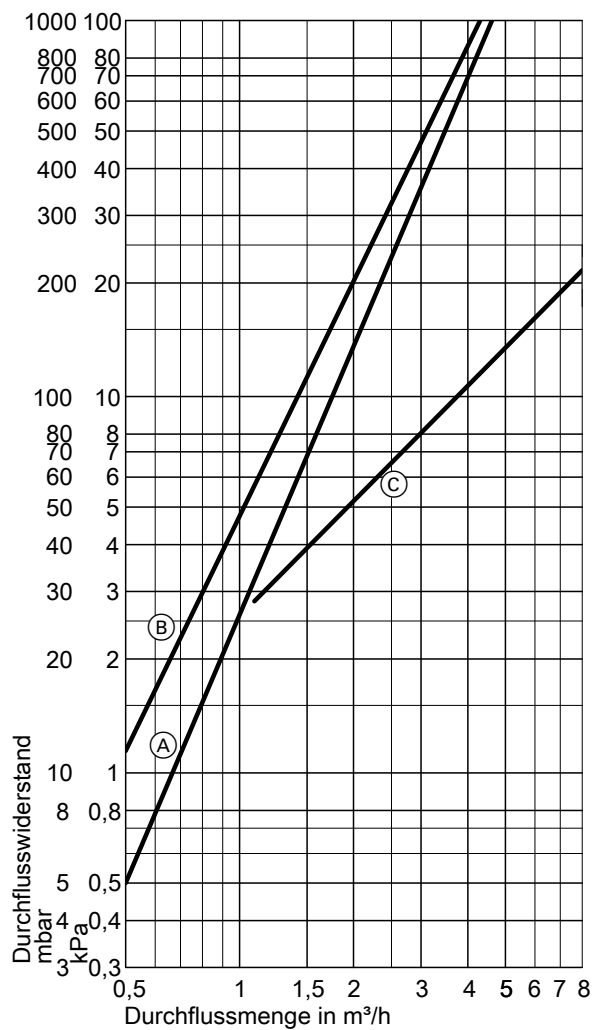
- | |
|-------------------|
| (A) Heizkessel |
| (B) Wärmetauscher |



- (A) Untergestell (Zubehör)
- (B) Siphon
- (C) Neutralisationsanlage (Zubehör)

Technische Angaben

Heizwasserseitiger Durchflusswiderstand



- Ⓐ bei 20,2 bis 35,4 kW
- Ⓑ bei 42,8 und 53,7 kW
- Ⓒ bei 63,7 bis 107,3 kW

Der Vitorondens 200-T ist nur für Pumpenwarmwasser-Heizungen geeignet.



Technische Änderungen vorbehalten!

Viessmann Werke GmbH & Co KG
D-35107 Allendorf
Telefon: 0 64 52 70-0
Telefax: 0 64 52 70-27 80
www.viessmann.de

5811 550