

# Montageanleitung für die Fachkraft

**VIESSMANN**

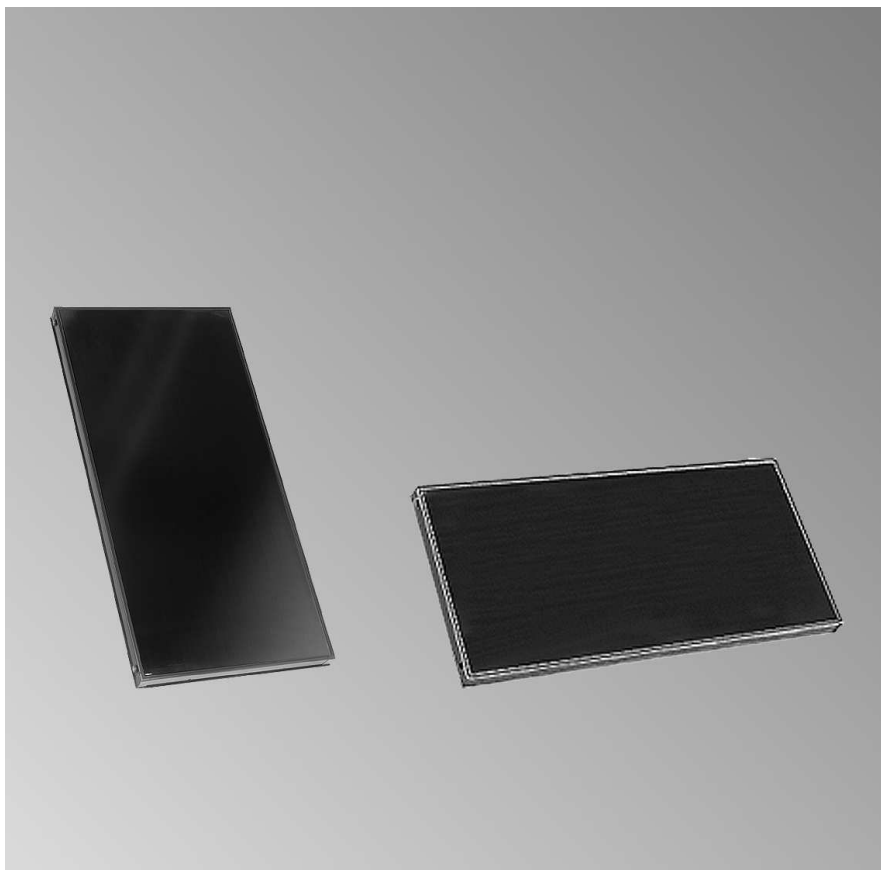
**Vitosol 200-F, 300-F**

**Typ SV und SH**

Flachkollektor für geneigte Dächer, Dachintegration



## **VITOSOL 200-F, 300-F**



## Sicherheitshinweise



Bitte befolgen Sie diese Sicherheitshinweise genau, um Gefahren und Schäden für Menschen und Sachwerte auszuschließen.

### Erläuterung der Sicherheitshinweise



#### **Achtung**

Dieses Zeichen warnt vor Sach- und Umweltschäden.

#### **Hinweis**

Angaben mit dem Wort *Hinweis* enthalten Zusatzinformationen.

#### **Zielgruppe**

Diese Anleitung richtet sich ausschließlich an autorisierte Fachkräfte.

- Arbeiten an Gasinstallationen dürfen nur von Installateuren vorgenommen werden, die vom zuständigen Gasversorgungsunternehmen dazu berechtigt sind.
- Elektroarbeiten dürfen nur von Elektrofachkräften durchgeführt werden.

### Vorschriften

Beachten Sie bei Arbeiten

- die gesetzlichen Vorschriften zur Unfallverhütung,
- die gesetzlichen Vorschriften zum Umweltschutz,
- die berufsgenossenschaftlichen Bestimmungen,
- die einschlägigen Sicherheitsbedingungen der DIN, EN, DVGW, TRGI, TRF und VDE.
  - Ⓐ ÖNORM, EN, ÖVGW-TR Gas, ÖVGW-TRF und ÖVE
  - ⒸH SEV, SUVA, SVGW, SVTI, SWKI und VKF

### Arbeiten an der Anlage

- Anlage spannungsfrei schalten (z.B. an der separaten Sicherung oder einem Hauptschalter) und auf Spannungsfreiheit kontrollieren.
- Anlage gegen Wiedereinschalten sichern.
- Bei Brennstoff Gas den Gasabsperrhahn schließen und gegen unbeabsichtigtes Öffnen sichern.

## Inhaltsverzeichnis

<b>Montagevorbereitung .....</b>	<b>4</b>
<b>Montageablauf</b>	
Bauteilübersicht.....	5
Eindeckrahmen montieren .....	8
Kollektoren montieren .....	18
Anschluss-Set und Kollektortemperatursensor montieren.....	23
Installation.....	24
Inbetriebnahme und Einregulierung .....	26

## Montagevorbereitung

### Flächenbedarf

#### Typ SV

3000 mm Höhe und 2100 mm  
Breite + 1080 mm für jeden weiteren  
Kollektor

#### Typ SH

1700 mm Höhe und 3400 mm  
Breite + 2400 mm für jeden weiteren  
Kollektor

Bei Neubauten diese Fläche freilas-  
sen.

Bei gedeckten Dächern Dachfläche  
abdecken.

Firstseitig min. 3 Pfannenreihen  
belassen, um eine Beschädigung der  
Firstabdeckung zu vermeiden und  
eine einwandfreie Entlüftung unter  
Dach zu gewährleisten.

Bei größerem Abstand zwischen Kol-  
lektoren und Dachfirst oberhalb der  
Kollektoren ein Schneeauffanggitter  
montieren.

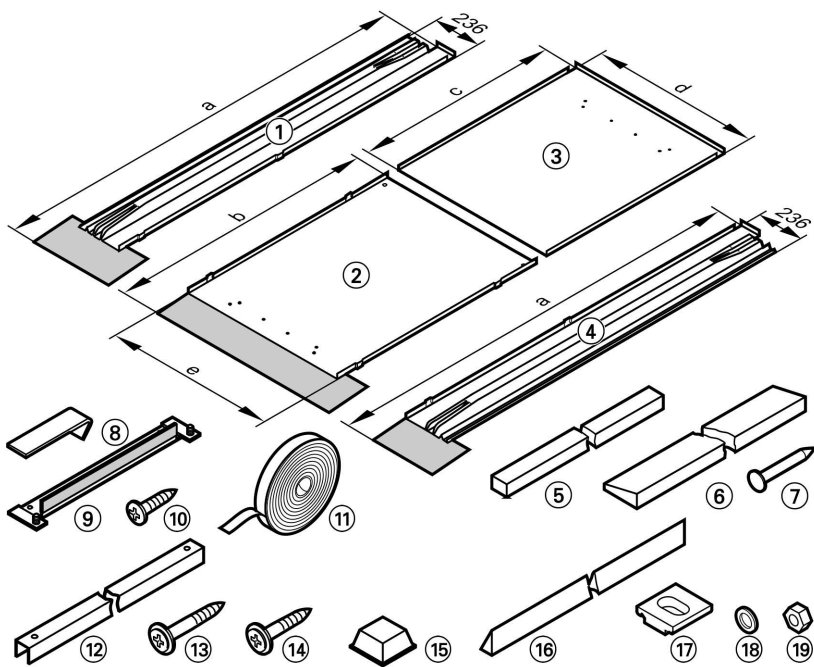
Für Kontrolle und Wartung bei den  
Kollektoren einen Dachausstieg vor-  
sehen.

### Potenzialausgleich und Blitzschutz der Solaranlage

Das Rohrleitungssystem des Solar-  
kreises ist im unteren Teil des Gebäu-  
des elektrisch leitend nach VDE zu  
verbinden.

Der Anschluss der Kollektoranlage an  
eine vorhandene oder neu zu erstel-  
lende Blitzschutzanlage oder die Her-  
stellung eines örtlichen  
Potenzialausgleichs darf nur von  
autorisierten Fachkräften unter  
Berücksichtigung der örtlichen Gege-  
benheiten ausgeführt werden.

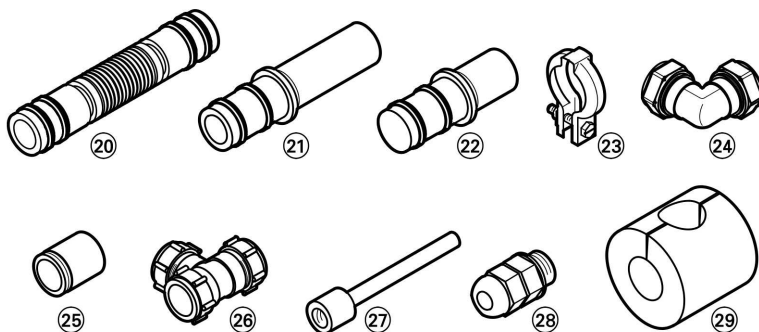
## Bauteilübersicht



Typ	a	mm	b	mm	c	mm	d	mm	e	mm
SV1		2829		1526		1363		1076		1078
SH1		1505		865		702		2394		2396

- |   |  |
|---|--|
| ① Eindeckrahmen, linkes Seitenteil      | ⑩ Verzinkte Senkkopf-Spanplatten-schraube (Spax-s) 4 x 30 mm |
| ② Eindeckrahmen, unteres Mittelteil     | ⑪ Butylstreifen  |
| ③ Eindeckrahmen, oberes Mittelteil      | ⑫ Abdeckleiste   |
| ④ Eindeckrahmen, rechtes Seitenteil     | ⑬ Spenglerschraube 4,5 x 45 mm                               |
| ⑤ Montageholz 24 x 48 x 2600 mm         | ⑭ Spenglerschraube 4,5 x 35 mm                               |
| ⑥ Keilleiste<br>39 x 120 x 1200/2400 mm | ⑮ Distanzstopfen   |
| ⑦ Drahtnagel                            | ⑯ Diagonaldichtstreifen                                      |
| ⑧ Halblech                              | ⑰ Klemmstein   |
| ⑨ Befestigungswinkel                    | ⑱ Unterlegscheibe  |
|   | ⑲ Sechskantmutter  |

## Bauteilübersicht (Fortsetzung)



### Zubehör für ein Kollektorfeld

⑳ Verbindungsrohr

Anschluss-Set:

㉑ Anschlussrohr

㉒ Verschluss-Stopfen

㉓ Profilschelle

㉔ Klemmringverschraubung

(Winkel 90 °), Ø 22 mm

㉕ Stützhülse

### Zubehör für eine Solaranlage

㉕ Stützhülse

㉔ Klemmringverschraubung

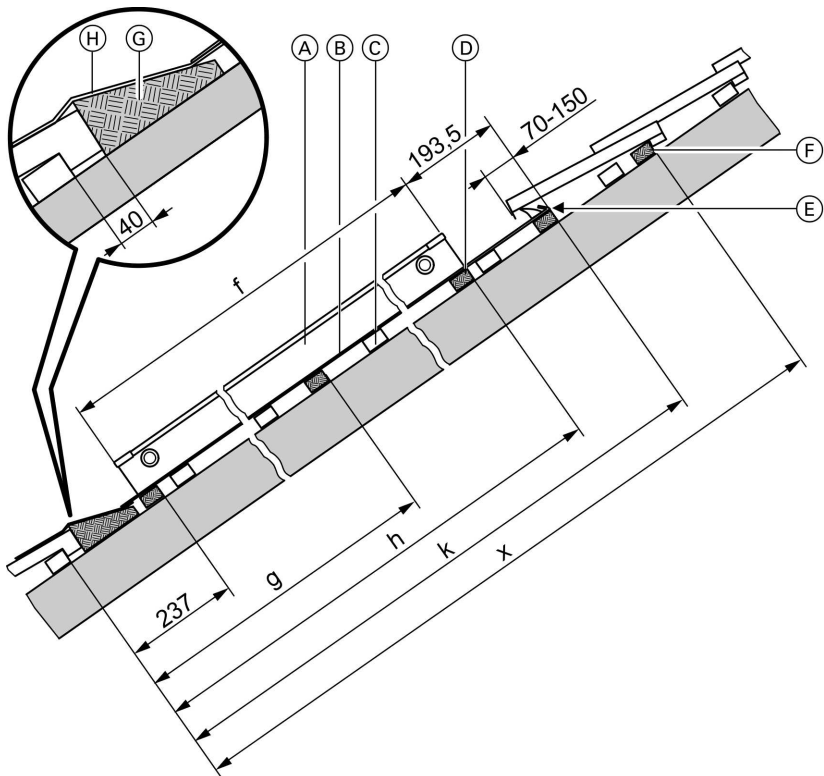
(T-Stück), Ø 22 mm

㉗ Tauchhülse

㉘ Zugentlastungverschraubung

㉙ Wärmedämmung

**Bauteilübersicht (Fortsetzung)**



**Hinweis**

Maß x bauseits abnehmen.

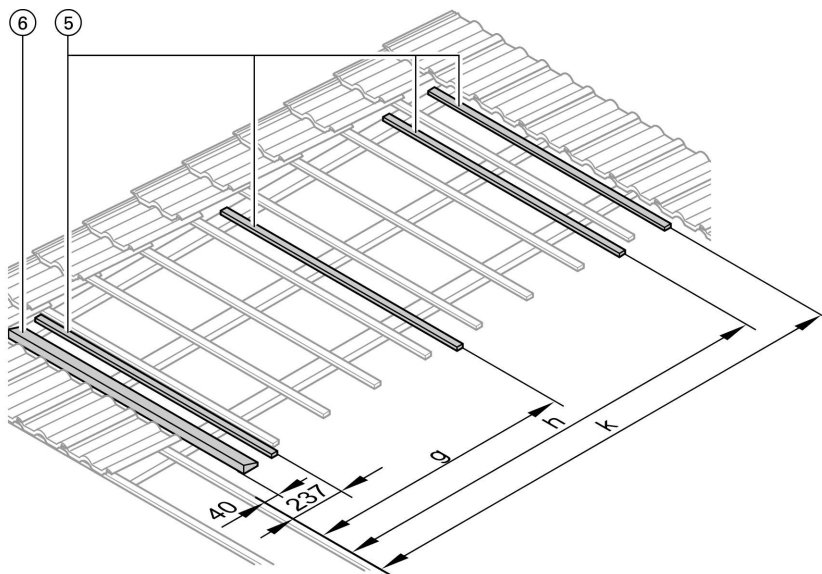
- (A) Kollektor
- (B) Eindeckrahmen
- (C) Vorhandene Dachlatten
- (D) Montageholz
- (E) Oberkante Rahmen = Oberkante Montageholz

- (F) Zusätzliche Dachlatte bauseits, nur wenn Pfannen nicht eingekürzt werden sollen
- (G) Keilleiste
- (H) Walzbleiblech, muss zwischen Eindeckrahmen und Ziegelreihe gleichmäßig aufliegen (Wasserablauf)

5581 861

Typ	f	mm	g	mm	h	mm	k	mm
SV		2380		1439		2541		2748
SH		1056		778		1217		1424

## Eindeckrahmen montieren



Typ	g	mm	h	mm	k	mm
SV		1439		2541		2748
SH		778		1217		1424

1. Schutzfolie von Eindeckrahmen abziehen.

2. Montageholz und Keilleiste im Bereich der gesamten Breite des Eindeckrahmens aufnageln.

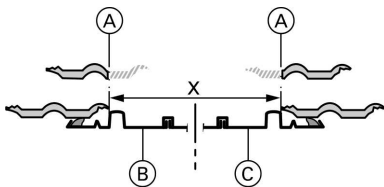
### Hinweis

Seitlichen Leistenüberstand zum später zu montierenden Eindeckrahmen von 250 mm einhalten (siehe Abbildung auf Seite 10).





## Eindeckrahmen montieren (Fortsetzung)



Ⓐ Schnittkante

Ⓑ Linkes Seitenteil

Ⓒ Rechtes Seitenteil

3. Maß  $x$  für die Pfanneneindeckung so auf dem oberen Montageholz markieren, dass die Pfannen am linken und rechten Seitenteil anliegen.

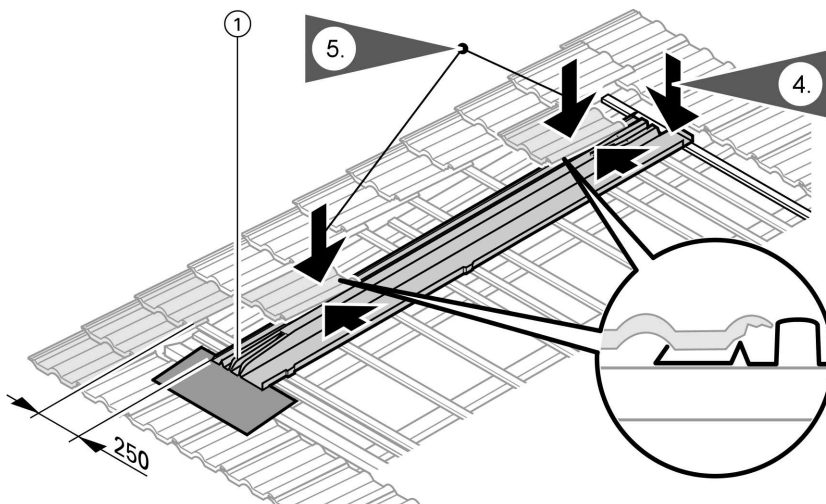
### Hinweis

Falls ein Schneiden der Pfannen erforderlich wird, das Maß  $x$  so vermitteln, dass die Pfannen vor der Welle abgeschnitten werden.

Typ	x								mm
	Anzahl								
	1	2	3	4	5	6	8	10	
SV	1382	2466	3550	4634	5718	6802	8970	11138	
SH	2706	5114	7523	9931	12340	14748	19564	24380	



## Eindeckrahmen montieren (Fortsetzung)



4. Linkes Seitenteil an Oberkante des Montageholzes anlegen.

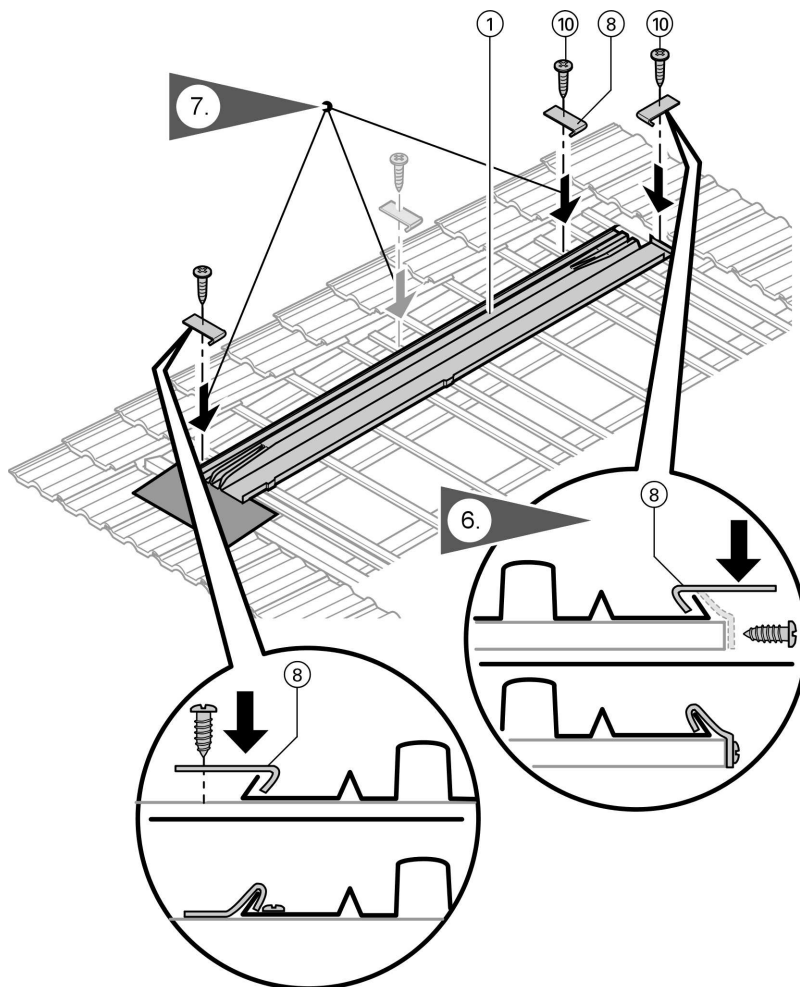
5. Zwei Pfannen provisorisch auflegen und linkes Seitenteil bis zur großen Aufkantung unter die Pfannen schieben. Seitenteil in Waage ausrichten.

### **Hinweis**

Eindeckrahmentteile **nicht** betreten.



## Eindeckrahmen montieren (Fortsetzung)



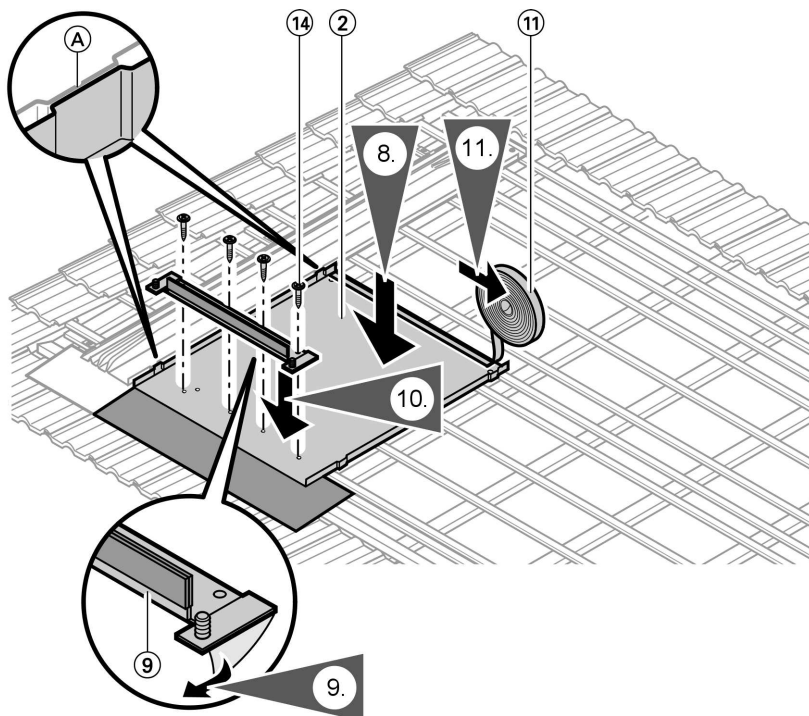
**6.** Linkes Seitenteil oben im Bereich des später aufzuklebenden Diagonaldichtstreifens (siehe auch Abbildung auf Seite 17) mit Halteblech anschrauben.

**7.** Seitliche Haltebleche anschrauben.

### **Hinweis**

Bei Typ SV insgesamt 4 Haltebleche pro Seitenteil, bei Typ SH insgesamt 3 Haltebleche pro Seitenteil.

## Eindeckrahmen montieren (Fortsetzung)



Ⓐ Verpressung

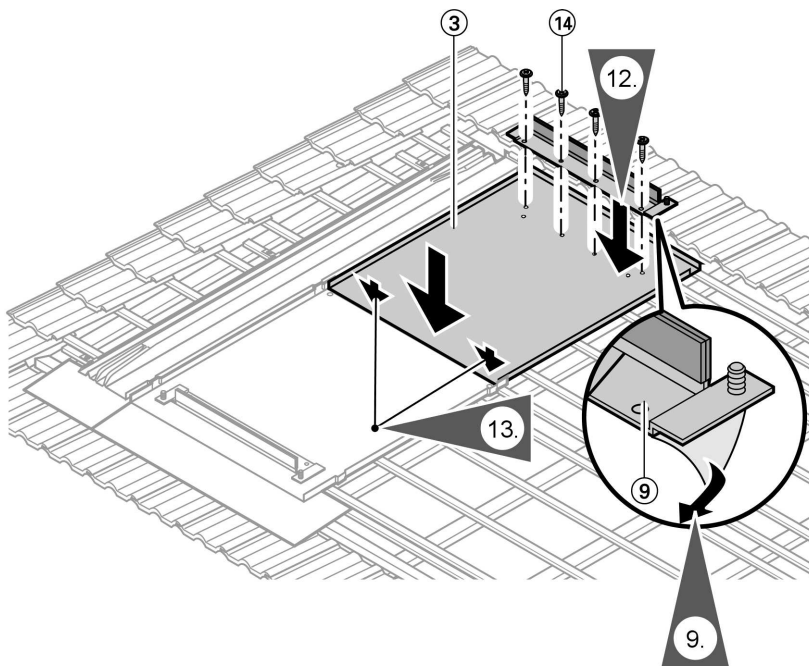
8. Unteres Mittelteil so auflegen, dass die Verpressungen im Seiten- und Mittelteil aneinander stoßen.
9. Schutzband vom Dichtstreifen des Befestigungswinkels abziehen.

10. Befestigungswinkel (bei **Typ SH** 2 Winkel nebeneinander) entsprechend den Markierungen anschrauben.

11. Butylstreifen aufkleben.



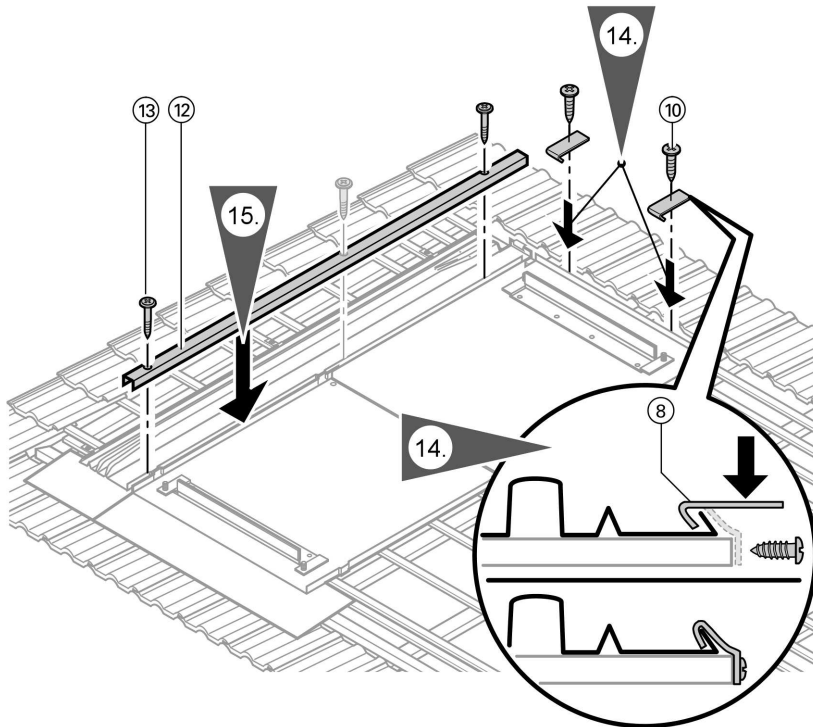
## Eindeckrahmen montieren (Fortsetzung)



12. Oberes Mittelteil an die Verpressungen des Unterteils anlegen und Befestigungswinkel (bei **Typ SH 2** Winkel nebeneinander) entsprechend den Markierungen anschrauben.

13. Oberes Mittelteil im Bereich des Butylstreifens andrücken. ▶▶

## Eindeckrahmen montieren (Fortsetzung)

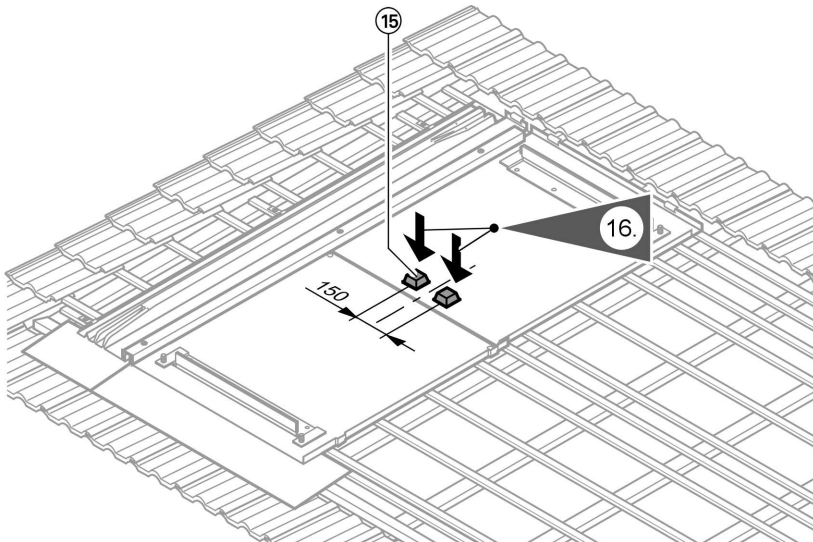


**14.** Mittelblech oben mit Halteblech anschrauben.

**15.** Abdeckleiste über Seiten- und Mittelteile schrauben.



## Eindeckrahmen montieren (Fortsetzung)

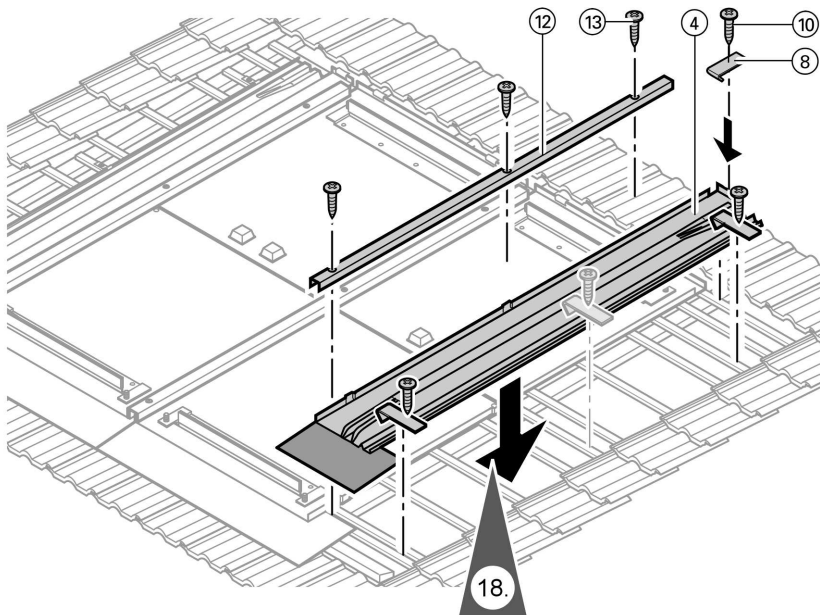


16. Distanzstopfen aufkleben.

17. Weitere Mittelteile montieren.



## Eindeckrahmen montieren (Fortsetzung)

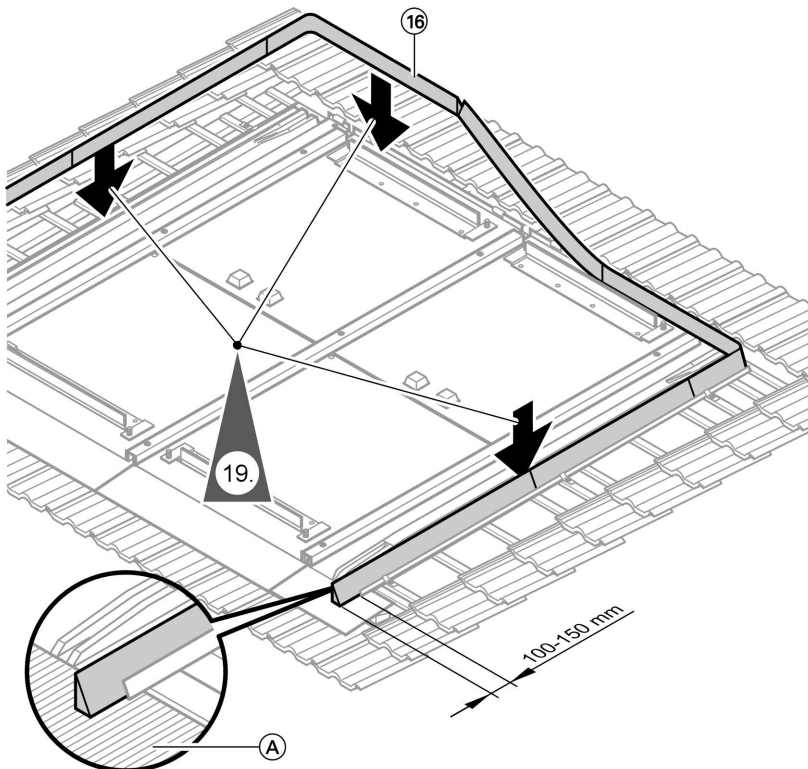


18. Rechtes Seitenteil wie linkes anschrauben.





## Eindeckrahmen montieren (Fortsetzung)



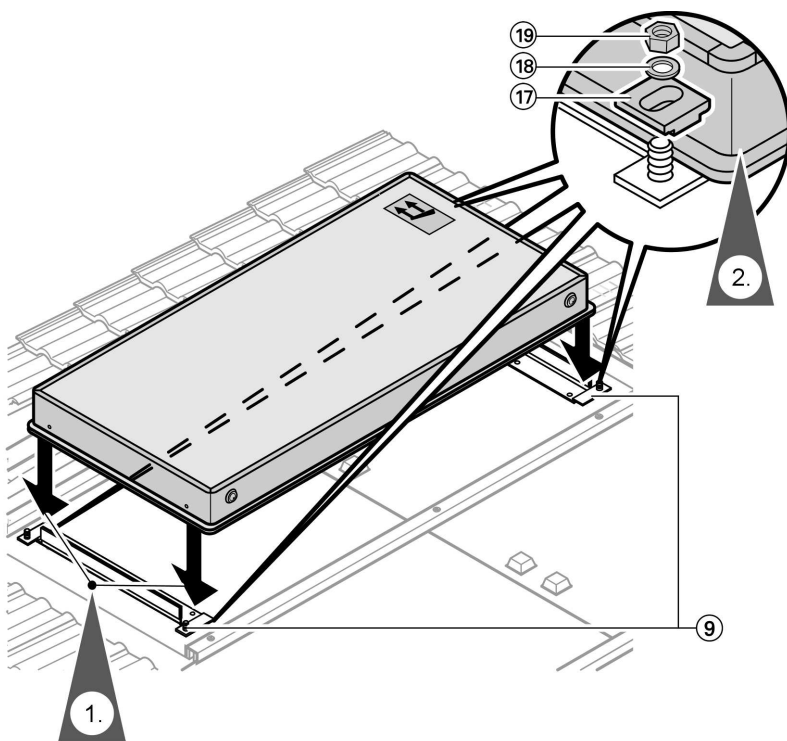
Ⓐ Walzbleiblech

**19.** Diagonaldichtstreifen am äußeren Rand des Eindeckrahmenfeldes aufkleben.

- Stoßkanten dürfen nicht in den Ecken liegen
- Senkrechte Seite des Streifens muss nach innen zeigen
- Streifen ca. 100 bis 150 mm auf das Walzbleiblech kleben.

## Kollektoren montieren

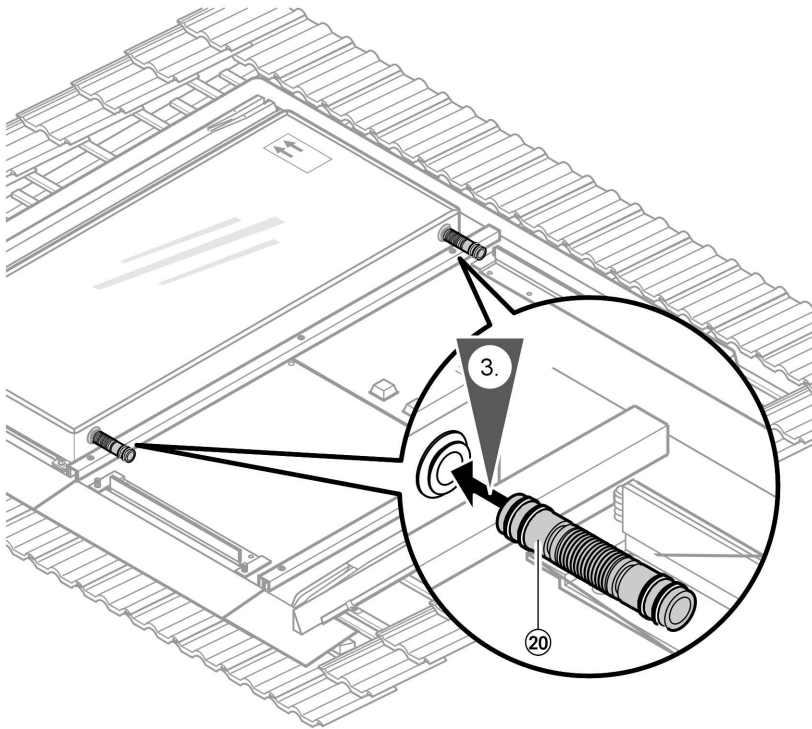
- Verbindungsrohre dürfen keine Beschädigung aufweisen.
- Alle Steckverbindungen (O-Ring-Dichtung) an den Kollektoren **nur** mit dem im Anschluss-Set beiliegenden Spezial-Schmierfett fetten.
- Beim ersten und letzten Kollektor **muss** die Typenschildseite **außen** liegen.
- Bei nur einem Kollektor Verrohrung **gegenüber** der Typenschildseite ausführen.



1. Kollektor auf Befestigungswinkel setzen und gleichmäßig andrücken.

2. Kollektor mit vier Klemmsteinen auf Befestigungswinkel schrauben. ▶▶

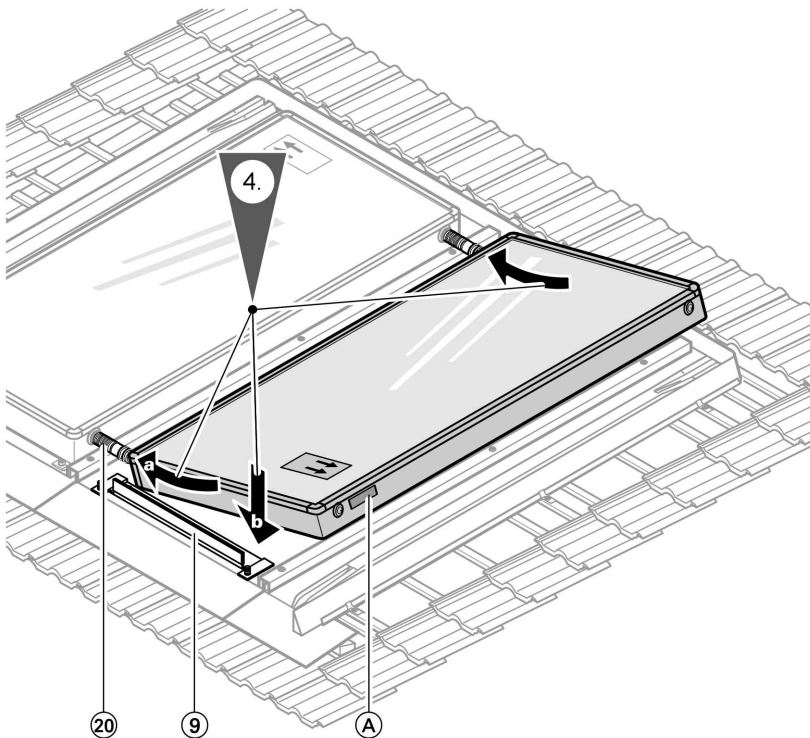
## Kollektoren montieren (Fortsetzung)



3. Verbindungsrohre in Vorlauf- und Rücklaufanschluss einführen.



## Kollektoren montieren (Fortsetzung)

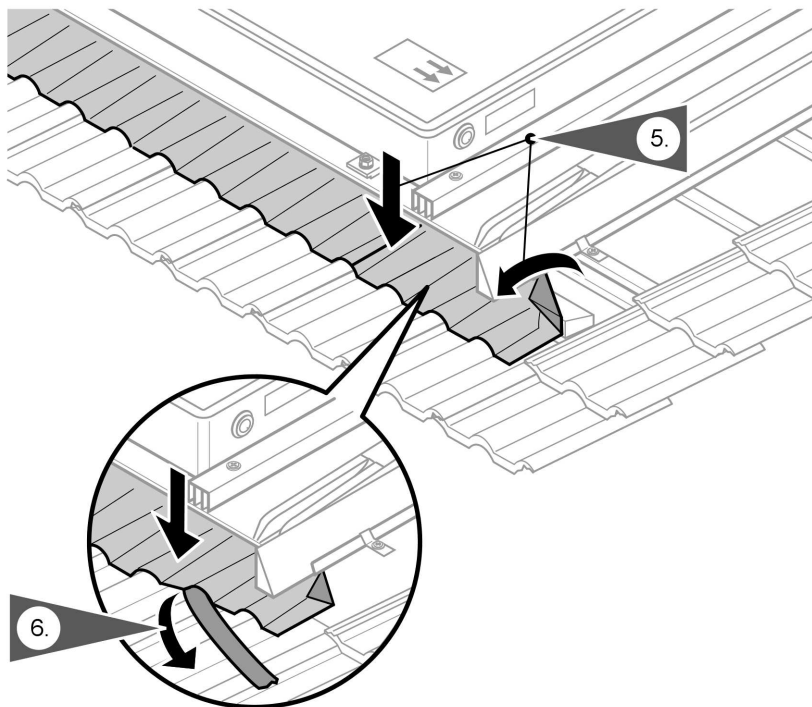


Ⓐ Typenschild

4. Nächsten Kollektor so auflegen, dass die Verbindungsrohre in die Aufstulpungen eingeführt werden. Kollektor wie in Punkten 1 und 2 beschrieben befestigen.



## Kollektoren montieren (Fortsetzung)

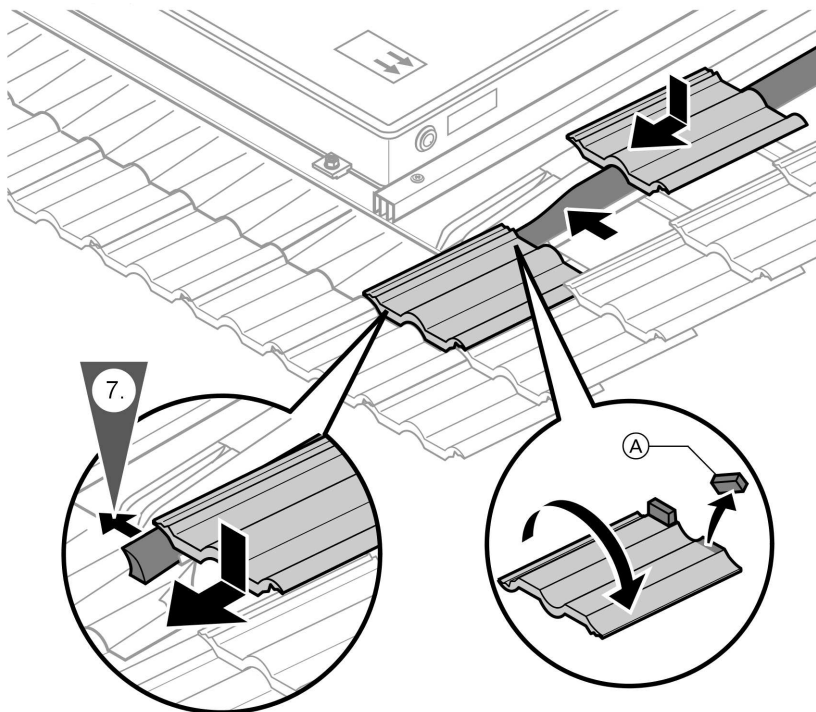


5. Walzbleiblech der Dachpfannenkontur anpassen und an den Seitenteilen nach außen und auf untere Pfannenreihe umschlagen.

6. Walzbleiblech leicht anheben, Papier vom Butylstreifen abziehen und Blech andrücken.



## Kollektoren montieren (Fortsetzung)



7. Dachpfannen auflegen, dabei Diagonaldichtstreifen leicht zum Kollektor drücken.  
Pfannen ggf. entsprechend zuschneiden oder halbe Pfannen verwenden (Hinweis auf Seite 9 beachten).

### **Hinweis**

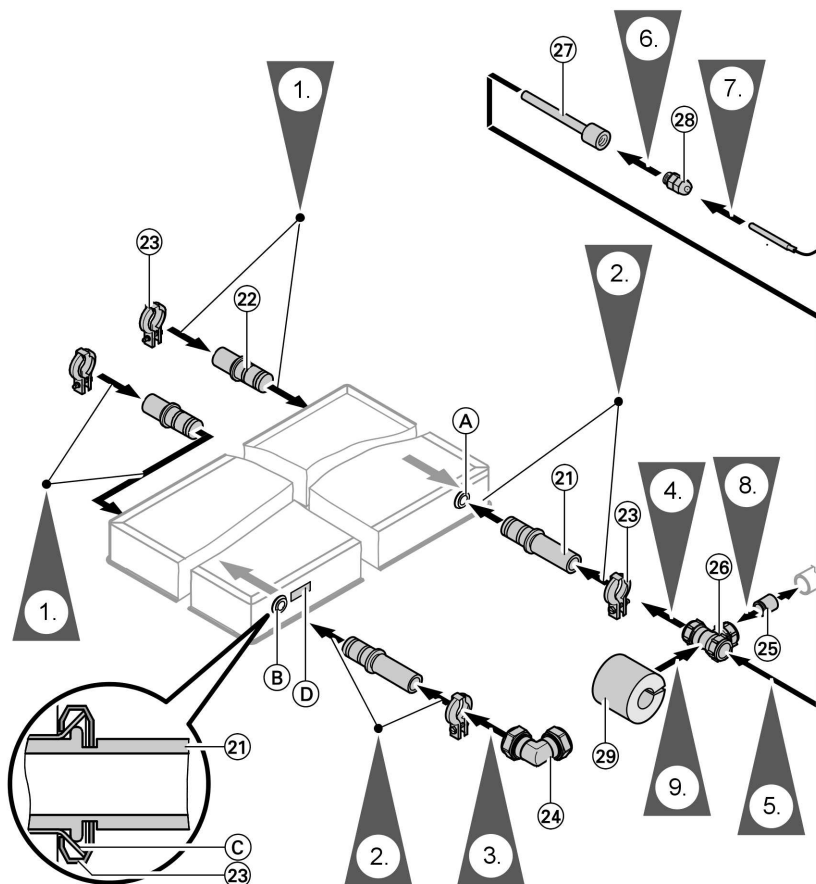
Ziegelkopf (A), der auf dem Blechrand zu liegen kommt, abschlagen bzw. abschleifen.

## Anschluss-Set und Kollektortemperatursensor montieren

Bei Montage der Klemmringverschraubung beachten:

- Alle Rohrenden müssen rechtwinklig und entgratet sein.
- Überwurfmutter und Klemmring auf Rohre aufschieben und Gewindengänge mit etwas Öl benetzen.

- Rohr bis Anschlag in Klemmringverschraubung einschieben.
  - Überwurfmutter erst von Hand anziehen, dann mit Gabelschlüssel um eine  $\frac{3}{4}$ -Drehung festziehen.
- An Klemmringverschraubungen **keine** ausgeglühten Kupferrohre einsetzen.



- (A) Vorlaufanschluss
- (B) Rücklaufanschluss

- (C) Auftupfung
- (D) Typenschild

## Anschluss-Set und Kollektortemperatursensor . . . (Fortsetzung)

1. Verschluss-Stopfen bis zum Anschlag einstecken und mit Profilschellen sichern.
2. Anschlussrohr bis zum Anschlag einstecken und mit Profilschellen sichern.
3. Winkel auf Rücklaufanschluss montieren.
4. T-Stück auf Vorlaufanschluss montieren.
5. Tauchhülse in T-Stück einschrauben; am T-Sück gegenhalten.
6. Zugentlastungsverschraubung in Tauchhülse einschrauben.
7. Kollektortemperatursensor bis Anschlag in Tauchhülse einführen und mit Zugentlastungsverschraubung sichern.
8. In Rohrleitungen des Solarkreises Stützhülsen einlegen. Verbindung zwischen Kollektorfeld und Verrohrung des Solarkreises herstellen.
9. Wärmedämmung montieren und an den Schnittkanten verkleben.

## Installation



### Achtung

Nicht sachgerechte Installation kann Schäden an den Kollektoren hervorrufen.

Zur Installation Rotgussfittings, Messingfittings und Kupferrohr verwenden.

Hanf nur in Verbindung mit druck- und temperaturbeständigem Dichtmittel (z.B. Viskotex-Solarpaste der Firma Locher, CH-9450 Altstätten) einsetzen.

Kollektoren nicht betreten!

Im Bereich des Kollektors und am Kollektor **nicht löten!**

1. Leitungen so legen, dass eine vollständige Entlüftung gewährleistet wird. An höchster Stelle min. einen Entlüfter mit Absperrvorrichtung einbauen. An zugänglicher Stelle einen Luftabscheider in die Rohrleitung einbauen (siehe folgende Abbildung).
2. Anlage nach EN 12975 mit Ausdehnungsgefäß, Sicherheitsventil und Umwälzpumpe ausrüsten.



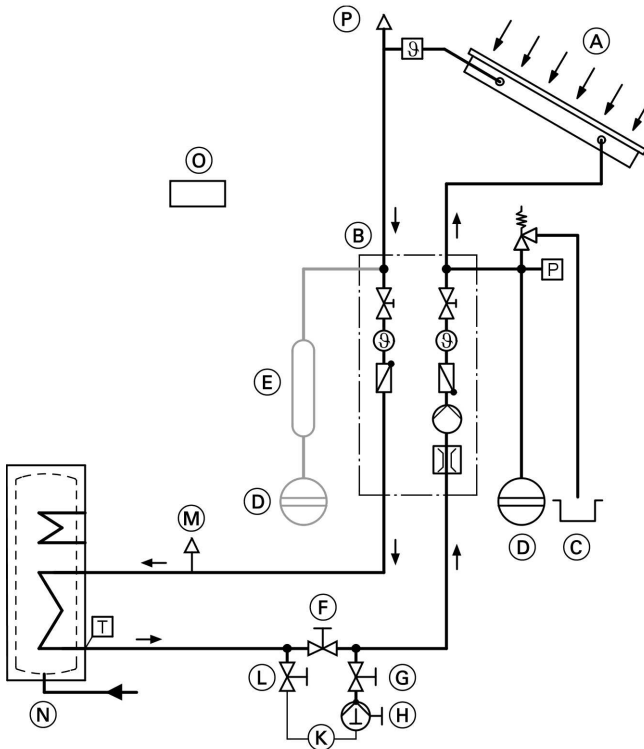


## Installation (Fortsetzung)

- Das Ausdehnungsgefäß muss nach DIN 4807 zugelassen sein und mit einer Wärmedämmschleife angeordnet werden. Membranen und Dichtungen des Ausdehnungsgefäßes und des Sicherheitsventils müssen für das Wärmeträgermedium geeignet sein.
- Bei Betrieb ohne Solar-Divicon nur Sicherheitsventile einsetzen, die für 120°C und max. 6 bar ausgelegt sind und die Kennbuchstaben „S“ (Solar) im Bauteilkennzeichen enthalten.
- Verbindungen druck- und temperaturbeständig ausführen (max. Stillstandstemperatur des Kollektors beachten).



Berechnung des Vordrucks siehe Serviceanleitung „Vitosol“.



(A) Kollektor  
(B) Solar-Divicon  
(C) Auffangbehälter

(D) Ausdehnungsgefäß  
(E) Vorschaltgefäß  
(F) Absperrhahn



## Installation (Fortsetzung)

- |                           |                           |
|---------------------------|---------------------------|
| ⓐ Befüllung               | Ⓜ Luftabscheider          |
| ⓑ Solar-Handfüllpumpe     | Ⓝ Speicher-Wassererwärmer |
| ⓒ Befüllarmatur (ⓕ, ⓐ, Ⓛ) | ⓓ Solarregelung           |
| ⓓ Entleerung              | ⓔ Entlüfter               |

## Inbetriebnahme und Einregulierung



Serviceanleitung „Vitosol-F“



Viessmann Werke GmbH&Co KG  
D-35107 Allendorf  
Telefon:06452 70-0  
Telefax:06452 70-2780  
[www.viessmann.de](http://www.viessmann.de)

5581 861 Technische Änderungen vorbehalten!



Gedruckt auf umweltfreundlichem,  
chlorfrei gebleichtem Papier