



## Planung

### Verbrennungsluftversorgung

■ Nachfolgende Funktionsskizze gilt nur für die Baureihen Dave, Frank, Jack, Pat, PE Nova und Topline New Motion

■ wodtke Pellet-Primäröfen (außer Baureihen ivo.tec®, ivo.smart, ixpower®, ixbase, crazy.nrg, easy.nrg® und family.nrg, family.nrg selection, soleo.nrg) sind auch mit Außenluftadapter A1 keine raumluftunabhängigen Feuerstätten,

sondern raumluftabhängige Feuerstätten und entnehmen Luft auch aus dem Aufstellraum. Unterdrücke im Aufstellraum sind daher nicht zulässig, damit dem Ofen immer genügend Verbrennungsluft zugeführt wird.

### Funktionsskizze Verbrennungsluftversorgung

Bei der Verwendung des Außenluft-Adapters A1 müssen für die Ausführung der Verbrennungsluftleitung 3 Fälle unterschieden werden:

#### Fall 1 - Altbau bzw. »undichtes« Haus mit ausreichender Verbrennungsluftversorgung ohne Lüftungsanlage:

Adapter A1 + Spezierschlauch Ø 60 mm verwenden (nur bei gerader Leitung). Die Ansaugleitung reduziert die Verluste durch den Verbrennungsluftbedarf für den Ofen. Bei Bögen in der Ansaugleitung Revisionsöffnungen vorsehen (wodtke Ø 100 mm Verbrennungsluftleitungen verwenden). Alternativ immer auch hochwertigere Ausführung wie in Fall 2 + 3 beschrieben möglich.

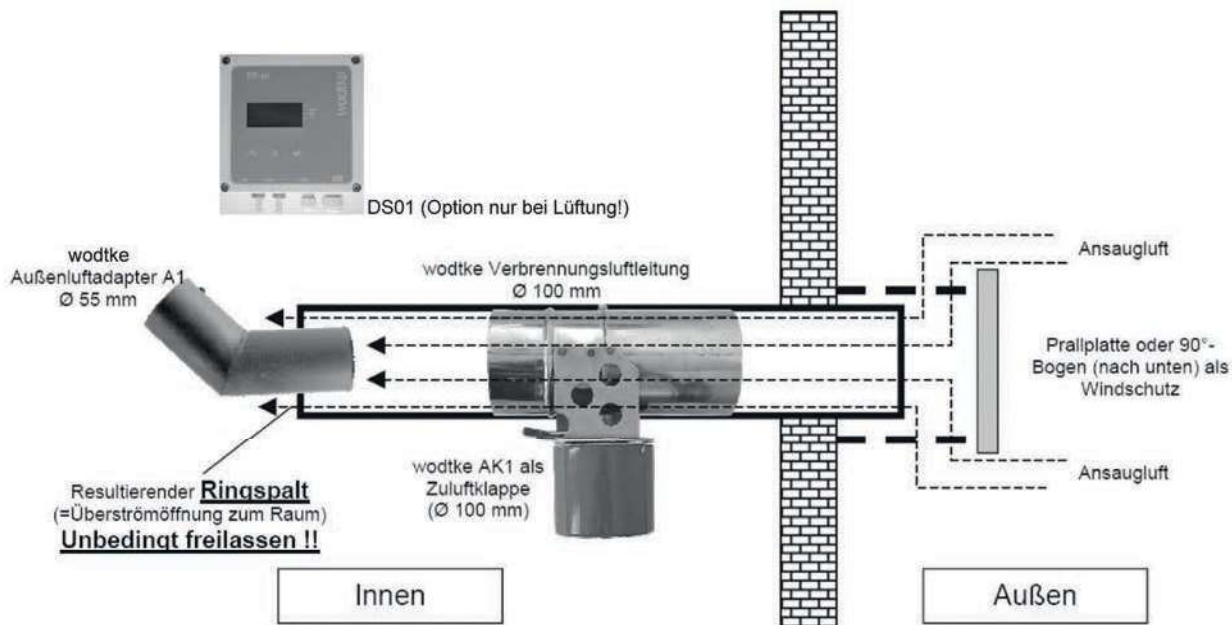
#### Fall 2 - Neubau bzw. »sehr dichtes« (saniertes) Haus ohne Lüftungsanlage:

Adapter A1 + wodtke Zuluftklappe AK 1 + Verbrennungsluftleitung Ø 100 mm verwenden.

#### Fall 3 - Neubau bzw. »sehr dichtes« (saniertes) Haus mit Lüftungsanlage:

Adapter A1 + wodtke Zuluftklappe AK 1 + Verbrennungsluftleitung Ø 100 mm + wodtke Differenzdruck-Controller DS 01L verwenden.

Beispiel: Ausführung nach Fall 2 + 3. Außenluftadapter A1 + AK1 als Zuluftklappe



Die aufgeführten Funktionsskizzen sind Beispiele ohne Anspruch auf Vollständigkeit und ersetzen keine fachhandwerkliche Planung, Installation und Inbetriebnahme.

Die jeweils örtlich gültigen Vorschriften und Regeln (z.B. Landesbauordnung, Feuerungsverordnung FeuVO, Fachregeln Heizungs- und Luftheizungsbau, DIN-Normen etc.) sind zu beachten.

Verbrennungsluftleitungen sind fachgerecht gegen Schwitzwasser zu isolieren.

Beachten Sie die Angaben in den Anleitungen zu den einzelnen Produkten.

Die o. g. Beispiele und Fälle gelten nicht für die Baureihen ixpower, ixbase, ivo.tec®, ivo.smart, crazy.nrg, easy.nrg®, family.nrg® und family.nrg selection, soleo.nrg.



## Planung zum Differenzdruck-Controller DS 01

### Hinweise zum DS 01 L

- Ermöglicht den gleichzeitigen Betrieb von Lüftungsanlage und raumluftabhängiger Feuerstätte entsprechend §4 der FeuVO in Deutschland
- Automatikreset - automatische Wiederinbetriebnahme der Lüftungsanlage nach Störfall
- Über den DS 01 L wird der Differenzdruck im Feuerraum bzw. im Verbindungsstück beim Betrieb des Ofens gegenüber dem Aufstellraum überwacht
- Bei Unterschreitung des Mindestwertes wird die raumluftheizungsanlage ausgeschaltet

### Hinweise zum DS 01 M

- Eine Sicherheitseinrichtung für zwei Anwendungen

- Ermöglicht Mehrfachbelegung eines Schornsteins mit zwei Wodtke Pellet-Primäröfen®
- Ermöglicht die Gemischtbelegung eines Schornsteins (Wodtke Pellet-Primäröfen® und Feuerstätte für feste Brennstoffe ohne Gebläse an einem Schornstein)
- Über den DS 01 M wird der Differenzdruck im Feuerraum bzw. im Verbindungsstück beim Betrieb des Ofens gegenüber dem Aufstellraum überwacht
- Bei Unterschreitung des Mindestwertes wird der sich in Betrieb befindliche Wodtke Pellet-Primäröfen ausgeschaltet.

### Allgemein

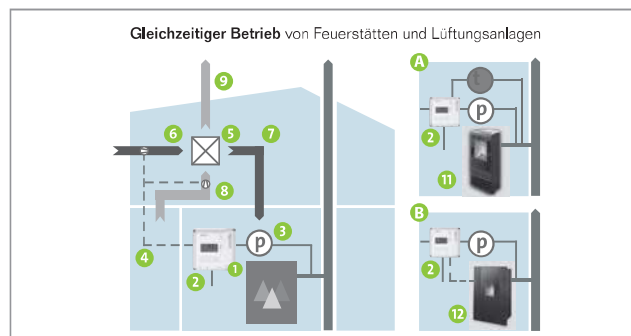
- Die aufgeführten Funktionskizzen sind Beispiele ohne Anspruch auf Vollständigkeit

und ersetzen keine fachhandwerkliche Planung, Installation und Inbetriebnahme.

- Die jeweils örtlich gültigen Vorschriften und Regeln (z.B. Landesbauordnung, Feuerungsverordnung FeuVO, Fachregeln Heizungs- und Luftheizungsbau, DIN Normen etc.) sind zu beachten.
- In Deutschland kann eine Feuerstätte erst dann in Betrieb genommen werden, wenn der bevollmächtigte Bezirksschornsteinfeger die Betriebserlaubnis erteilt hat.
- Ihr bevollmächtigter Bezirksschornsteinfeger steht Ihnen schon im Vorfeld mit Rat und Tat jederzeit gern zur Verfügung.
- Der DS 01 L/M ist nicht geeignet für offene Kamine/offene Betriebsweise.
- Der DS 01 L/M ersetzt nicht die fachgerechte Verbrennungsluftversorgung.

### Funktionskizzen - Wodtke Differenzdruck-Controller DS 01

#### Anwendungsdarstellung – Differenzdruck-Controller DS 01 L

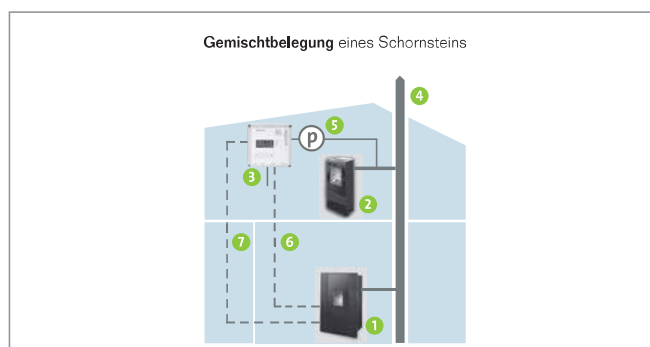


- A Startsignal vom Temperaturmessadapter bei Feuerstellen für Scheitholz
- B Startsignal direkt vom Pellet-Primäröfen

- 1 Feuerstätte
- 2 Wodtke DS 01 L
- 3 Druckmessleitung
- 4 Schaltsignal Lüftung
- 5 Luftwärmetauscher
- 6 Außenluft
- 7 Zuluft
- 8 Abluft
- 9 Fortluft
- 10 Schornstein
- 11 Feuerstätte für Stückholz
- 12 Pellet-Primäröfen

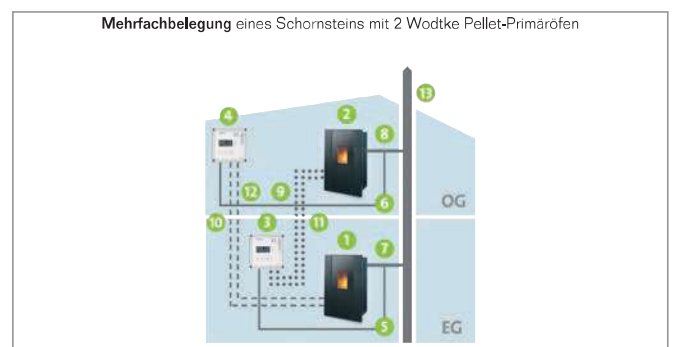
Allgemeine bauaufsichtliche Zulassung Z-85.1-2 (gleichzeitiger Betrieb mit einer Lüftungsanlage)

#### Anwendungsdarstellung – Differenzdruck-Controller DS 01 M



- 1 Pellet-Primäröfen
- 2 Feuerstätte für Stückholz
- 3 Wodtke DS 01 M
- 4 Schornstein
- 5 Druckmessleitung
- 6 Startsignal Überwachung
- 7 Startsignal Pellet-Primäröfen

Allgemeine bauaufsichtliche Zulassung Z-43.13-302 (Gemischtbelegung eines Schornsteins)



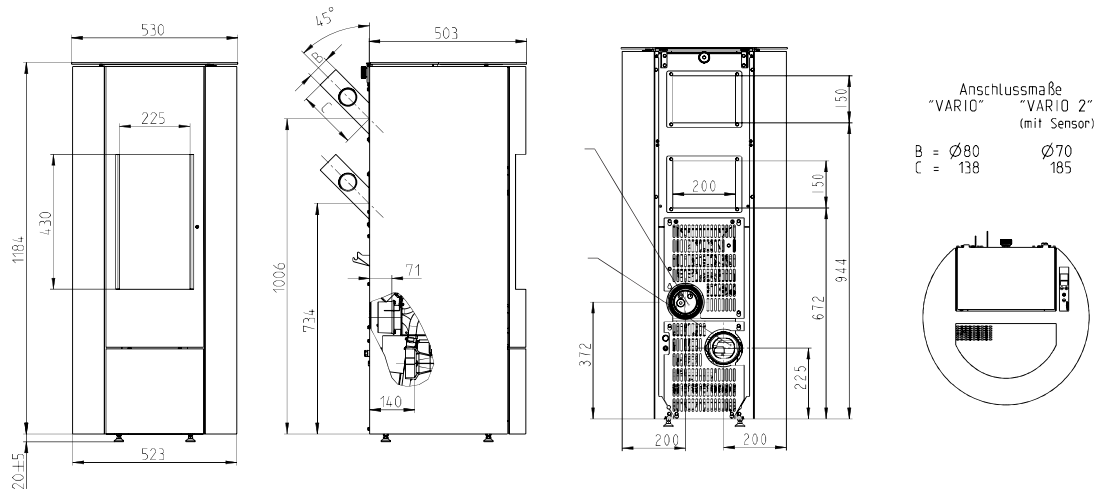
- 1 Pellet Primäröfen PO/EG
- 2 Pellet Primäröfen PO/OG
- 3 Wodtke DS 01 M im EG
- 4 Wodtke DS 01 M im OG
- 5 Druckmessrohr DS 01 M/EG
- 6 Druckmessrohr DS 01 M/OG
- 7 Verbindungsstück PO/EG
- 8 Verbindungsstück PO/OG
- 9 Startsignal Überwachung DS 01 M/EG vom PO/OG
- 10 Startsignal Überwachung DS 01 M/EG vom PO/EG
- 11 Abschaltsignal DS 01 M/EG zum PO/OG
- 12 Abschaltsignal DS 01 M/EG zum PO/EG
- 13 Schornstein

Allgemeine bauaufsichtliche Zulassung Z-43.13-302 (Mehrfachbelegung eines Schornsteins)



## Abmessungen und Technische Daten für raumluftunabhängige Pellet-Primäröfen

### crazy.nrg air+



		crazy.nrg	
		6 kW	8 kW
min. Nennwärmeleistung	kW	2	2
max. Nennwärmeleistung	kW	6	8
Verkleidung		Stahl	
Gewicht Ofen mit Verkleidung	kg	150	
Brennstoffe		Holzpellets (Aschegehalt < 0,7%)	
Abgasmassenstrom min. Leistung	g/s	3	3
Abgasmassenstrom max. Leistung	g/s	4,7	5,4
Abgastemperatur min. Leistung	°C	104	104
Abgastemperatur max. Leistung	°C	189	200
Notwendiger Förderdruck	Pa	3	
Wirkungsgrad	%	92,6	91,4
Emission, bezogen auf 13% O <sub>2</sub> bei CO	mg/m <sup>3</sup>	76	63
Emission, bezogen auf 13% O <sub>2</sub> bei Staub	mg/m <sup>3</sup>	24	20
Mittlerer CO <sub>2</sub> -Gehalt	%	6,1/11,3	
Abgasanschluss hinten	Ø mm	100	
Verbrennungsluftstutzen	Ø mm	100	
Mindestabstand Rückwand/Seitenwand	mm	200/150	
Strahlungsbereich vorne	mm	800	
Prüfung nach		EN 14785, Art. 15a (B-VG Österreich)	
EU-Richtlinie für Energieeffizienz			
Energieeffizienzklasse		A+	A+
Energieeffizienzklassen-Spektrum		A++ -> G	A++ -> G
Direkte Wärmeleistung	kW	6,0	8,0
Energieeffizienzindex	%	124	122

Möglichkeit der raumluftunabhängige Betriebsweise