



DE

Montageanleitung für den Fachhandwerker

MONOBLOCK-LUFT/WASSER-WÄRMEPUMPE

CHA-07 / 400 V • CHA-10 / 400 V

Deutsch | Änderungen vorbehalten!

Inhaltsverzeichnis

1	Zu diesem Dokument	06
1.1	Gültigkeit des Dokuments	06
1.2	Zielgruppe	06
1.3	Mitgeltende Dokumente	06
1.4	Aufbewahrung der Dokumente	06
1.5	Symbole	06
1.6	Warnhinweise.....	06
1.7	Abkürzungen	07
2	Sicherheit	08
2.1	Bestimmungsgemäße Verwendung	08
2.2	Sicherheitsmaßnahmen	08
2.3	Allgemeine Sicherheitshinweise.....	08
2.4	Übergabe an den Benutzer	09
2.5	Konformitätserklärung	09
3	Beschreibung.....	10
3.1	Bauteile Inneneinheit.....	10
3.2	Bauteile Außeneinheit	10
3.2.1	Bauteile Außeneinheit - Verdichter	11
3.2.2	Bauteile Außeneinheit - Verdampfer	12
3.3	Wärmepumpenregelung.....	12
3.4	Ausstattungsmerkmale.....	13
3.4.1	Inneneinheit.....	13
3.4.2	Außeneinheit	13
4	Planung	15
4.1	Vorschriften	15
4.1.1	Örtliche Vorschriften	15
4.1.2	Allgemeine Vorschriften	15
4.2	Sicherheitstechnik	15
4.2.1	Wasserqualität bezogen auf WOLF-Wärmepumpen.....	17
4.3	Aufstellort Außeneinheit	18
4.3.1	Anforderungen an den Aufstellort.....	18
4.3.2	Schutzbereiche um die Außeneinheit.....	19
4.3.3	Kondensatablauf	21
4.3.4	Aufstellhinweise Schall.....	21
4.3.5	Raumwinkelmaß K_0	22
4.3.6	Grenzwert prüfen bzw. erforderlichen Abstand berechnen	23
4.4	Mindestabstände	23
4.4.1	Mindestabstände Inneneinheit	23
4.5	CHC-Monoblock / 200.....	24
4.7	Abmessungen / Mindestabstände CHC-Monoblock / 300	25
4.7.1	Mindestabstände Außeneinheit.....	26
4.8	Sockel	26
4.8.1	Sockel für direkte Bodenaufstellung.....	27
4.8.2	Sockel für Bodenkonsole	28
4.9	Wanddurchführung.....	29
4.9.1	Wanddurchführung über Erdniveau	29
4.9.2	Wanddurchführung unter Erdniveau	29
5	Installation.....	30
5.1	Lieferumfang prüfen	30
5.1.1	Erforderliches Zubehör.....	30
5.2	Lagerung	30
5.3	Inneneinheit und Außeneinheit an den Aufstellort transportieren.....	31
5.4	Inneneinheit mit Einhängewinkel befestigen	31
5.5	Außeneinheit montieren	32
5.5.1	Montage auf Sockel	32
5.5.2	Außeneinheit mit Bodenkonsole auf Sockel montieren.....	35

Inhaltsverzeichnis

5.5.3	Inneneinheit und Außeneinheit hydraulisch anschließen	38
5.6	Verkleidung demontieren / montieren	39
5.6.1	Verkleidung Inneneinheit demontieren / montieren	39
5.6.2	Verkleidung Außeneinheit demontieren / montieren	39
5.6.3	Transportsicherung Verdichter entfernen	40
5.6.4	Hydraulikanschlüsse der Außeneinheit mit Bodenkonsole von hinten nach unten umbauen	40
5.7	Heiz- / Warmwasserkreis anschließen	41
5.7.1	Befüllen der Heizungsanlage	42
5.7.2	Folgen bei Nichtbeachtung der Vorgaben zur Installation.....	42
5.8	Elektrischer Anschluss	43
5.8.1	Allgemeine Hinweise.....	43
5.8.2	Übersicht elektrischer Anschluss Inneneinheit / Außeneinheit.....	44
5.8.3	Außeneinheit elektrisch anschließen	45
5.8.4	Inneneinheit elektrisch anschließen	46
5.8.5	Klemmenbelegung Regelungsplatine HCM-4	50
5.8.6	Elektrischer Anschluss (230 VAC).....	51
5.8.7	Elektrischer Anschluss (Kleinspannungen).....	52
5.8.8	Anschlusskasten der Inneneinheit schließen	54
5.8.9	Anschlusskasten der Außeneinheit schließen.....	55
5.9	Regelungsmodule	56
5.9.1	Steckplatz auswählen	56
5.9.2	Regelungsmodul in die Inneneinheit einstecken.....	56
6	Inbetriebnahme.....	57
6.1	Inbetriebnahme vorbereiten	57
6.2	Wärmeerzeuger einschalten	57
6.3	Anlage konfigurieren	58
6.3.1	Heizkreise entlüften.....	58
6.3.2	Einstellung Überströmventil bei Reihenspeicher.....	58
6.4	Bedienmodul BM-2.....	59
6.5	Anzeigemodul AM	60
7	Parametrierung	61
7.1	Anzeigen von anlagenspezifischen Daten im AM	61
7.2	Grundeinstellungen am Anzeigemodul AM	62
7.2.1	Warmwasser-Betriebsart.....	62
7.2.2	Betriebsart Verdichter.....	63
7.3	Anzeigen von Anlagenspezifischen Daten im BM-2.....	63
7.4	Grundeinstellung am Bedienmodul BM-2	64
7.4.1	Beschreibung	65
7.4.2	Betriebsart Verdichter.....	65
7.4.3	Raumeinfluss heizen	65
7.4.4	Tagtemperatur	66
7.4.5	Raumeinfluss kühlen.....	66
7.4.6	Tagtemperatur kühlen	66
8	Betriebsart / WP-Status.....	67
8.1	Betriebsart.....	67
8.2	WP-Status	67
9	Menü Fachmann	68
9.1	Menüstruktur Fachmann im Anzeigemodul AM.....	68
9.2	Menüstruktur Fachmann im Bedienmodul BM-2.....	68
9.3	Beschreibung der Menüs	69
9.3.1	Untermenü Anlage	69
9.3.2	Parameter / Parameter-Gesamtliste	69
9.3.3	Sonder (Fühlerkalibrierung)	69
9.3.4	Sonder (Manuelle Abtauung)	70
9.3.5	Ereignishistorie.....	70
9.3.6	Relaistest	70
9.3.7	Kreisart.....	71

Inhaltsverzeichnis

10	Fachmannparameter	72
10.1	Übersicht Fachmannparameter	72
10.2	Beschreibung Parameter	74
10.3	Zusatzfunktionen	79
10.3.1	Kühlbetrieb	79
10.3.2	EVU-Sperre	80
10.3.3	PV-Anhebung	80
10.3.4	Smart Grid (SG)	81
11	Anlagenlogbuch	83
11.1	Dokumentationspflicht	83
11.2	Folgende Anlagendaten dokumentieren	83
11.2.1	Durchgeführte Maßnahmen:	84
12	Wartung / Reinigung	85
12.1	Allgemeine Hinweise	85
12.2	Anlagenwartung durchführen	85
12.2.1	Funktions- und Sichtkontrollen	85
13	Störung	87
13.1	Stör- und Warnmeldungen anzeigen	87
13.2	Meldehistorie anzeigen	87
13.3	Stör- und Warnmeldungen beheben	87
13.4	Fehlercodes	87
13.5	Allgemeine Hinweise	87
13.6	Störungsmeldung im AM	88
13.7	Störungsmeldung im BM-2	88
13.8	Vorgehen bei Störungsmeldungen	88
13.9	Fehlercodes	89
13.9.1	Sicherungswechsel in der Inneneinheit	92
14	Außerbetriebnahme	93
14.1	Wärmepumpe vorübergehend außer Betrieb nehmen	93
14.2	Wärmepumpe wieder in Betrieb nehmen	93
14.3	Wärmepumpe im Notfall außer Betrieb nehmen	93
14.4	Wärmepumpe endgültig außer Betrieb nehmen	93
14.5	Demontage	94
15	Recycling und Entsorgung	95
16	Technische Daten	96
16.1	Abmessungen	99
16.1.1	Abmessungen Inneneinheit	99
16.1.2	Abmessungen Außeneinheit	100
16.1.3	Abmessungen Außeneinheit mit Bodenkonsole	100
16.1.4	Abmessungen Außeneinheit mit Wandkonsole	101
17	Anhang	102
17.1	Schaltplan Inneneinheit	102
17.1.1	Schaltplan Außeneinheit	104
17.2	Anlagenkonfiguration	105
17.2.1	Anlagenkonfiguration 01	106
17.2.2	Anlagenkonfiguration 02	108
17.2.3	Anlagenkonfiguration 11	110
17.2.4	Anlagenkonfiguration 12	112
17.2.5	Anlagenkonfiguration 51	114
17.2.6	Anlagenkonfiguration 52	115
17.3	Auslegung Bivalenzpunkt	116
17.3.1	Auslegungsbeispiel	116
17.3.2	Diagramm zur Ermittlung von Bivalenzpunkt und Leistung Elektroheizelement	116
17.4	Heizleistung CHA-07	117
17.5	Heizleistung CHA-10	118

Inhaltsverzeichnis

17.6	Kühlleistung CHA-07	119
17.7	Kühlleistung CHA-10.....	119
17.8	Restförderhöhe Heiz- / Kühlkreis	120
17.9	Produktdaten zum Energieverbrauch.....	121
17.9.1	Produktdatenblatt nach Verordnung (EU) Nr. 811/2013.....	121
17.10	Technische Parameter nach (EU) Nr. 813/2013.....	123
17.11	EU Konformitätserklärungen	125

Zu diesem Dokument

1 Zu diesem Dokument

- ▶ Dieses Dokument vor Beginn der Arbeiten lesen.
- ▶ Vorgaben in diesem Dokument einhalten.

Bei Nichtbeachten erlischt der Gewährleistungsanspruch gegenüber der Fa. WOLF GmbH.

1.1 Gültigkeit des Dokuments

Dieses Dokument gilt für die Monoblock-Luft/Wasser-Wärmepumpe CHA.

1.2 Zielgruppe

Dieses Dokument richtet sich an den Fachhandwerker für Gas- und Wasserinstallationen, Heizungs- und Elektrotechnik, Kältetechnik.

1.3 Mitgeltende Dokumente

Betriebsanleitung für den Benutzer
Montageanleitung für den Fachhandwerker Bedienmodul BM-2
Bedienungsanleitung für den Benutzer BM-2
Montageanleitung für den Fachhandwerker Anzeigemodul M
Bedienungsanleitung für den Benutzer AM
Inbetriebnahmecheckliste für den Fachhandwerker
Inbetriebnahmeprotokoll für den Fachhandwerker



Es gelten auch die Dokumente aller verwendeten Zubehörmodule und weiterer Zubehöre.

1.4 Aufbewahrung der Dokumente

Der Fachhandwerker übergibt die Dokumente an den Benutzer.
Der Anlagenbenutzer ist verantwortlich für die Aufbewahrung aller Dokumente.
Die Dokumente an einem geeigneten Ort aufbewahren und jederzeit verfügbar halten.

1.5 Symbole





In diesem Dokument werden folgende Symbole verwendet:

Symbol	Bedeutung
▶	Kennzeichnet einen Handlungsschritt
⇒	Kennzeichnet eine notwendige Voraussetzung
✓	Kennzeichnet das Ergebnis eines Handlungsschrittes
	Kennzeichnet wichtige Informationen für den sachgerechten Umgang mit dem Gerät
	Kennzeichnet einen Hinweis auf mitgeltende Dokumente

Tab. 1.1 Bedeutung Symbole

1.6 Warnhinweise

Warnhinweise im Text warnen vor Beginn einer Handlungsanweisung vor möglichen Gefahren. Die Warnhinweise geben durch ein Piktogramm und ein Signalwort einen Hinweis auf die mögliche Schwere der Gefährdung.

Symbol	Signalwort	Erläuterung
	GEFAHR	Bedeutet, dass schwere bis lebensgefährliche Personenschäden auftreten werden.
	WARNUNG	Bedeutet, dass schwere bis lebensgefährliche Personenschäden auftreten können.
	VORSICHT	Bedeutet, dass leichte bis mittelschwere Personenschäden auftreten können.
	HINWEIS	Bedeutet, dass Sachschäden auftreten können.

Tab. 1.2 Bedeutung Warnhinweise

Zu diesem Dokument

Aufbau von Warnhinweisen

Warnhinweise sind nach folgendem Prinzip aufgebaut:



SIGNALWORT

Art und Quelle der Gefahr!

Erläuterung der Gefahr.

► Handlungsanweisung zur Abwendung der Gefahr.

1.7 Abkürzungen

0-10V/On-Off	Signal für externe Anforderung (z. B. durch Gebäudeleittechnik)
3WUV HZ/Kühl	3-Wege-Umschaltventil Heizung/Kühlung
3WUV HZ/WW	3-Wege-Umschaltventil Heizung/Warmwasser
A1 / A3 / A4	Parametrierbarer Ausgang A1 / Ausgang A3 / Ausgang A4
AF	Außentemperaturfühler
CWO	CWO-Board (= Kommunikationsplatine in der Inneneinheit)
DFL HK	Heizkreisdurchfluss
E1 / E3 / E4	Parametrierbarer Eingang E1 / Eingang E3 / Eingang E4
eBus	eBus-Bussystem
EHZ	Elektro-Heizung / Elektroheizelement
EVU	Eingang für Sperrung durch Energieversorger (EVU-Sperre)
GLT	Gebäudeleittechnik
GND	Masse
HK 1	Heizkreis 1
HKP	Heizkreispumpe
HP	Heizperiode
HZ	Heizung / Heizbetrieb
IDU	(Indoor Unit) Inneneinheit
JAZ	Jahresarbeitszahl
MaxTh	Maximalthermostat
MK 1	Mischerkreis 1
MM	Mischermotor oder Mischermodul
ODU	(Outdoor unit) Außeneinheit
PV	Photovoltaikanlage
PWM	PWM-Ansteuerung der ZHP
RL	Rücklauf
RLF	Rücklauf temperaturfühler
RT	Raumthermostat
S0	S0 - Schnittstelle (Zähler-Impuls-Eingang)
SAF	Sammlertemperaturfühler
SF	Speichertemperaturfühler
SFK	Kollektortemperaturfühler (Solaranlage)
SFS	Speichertemperaturfühler (Solaranlage)
SG	Smart Grid
SM1 / SM2	Solarmodul 1 / Solarmodul 2
TAZ	Tagesarbeitszahl
TPW	Taupunkt wächter
VJ	Vorjahr
VLF / VF	Vorlauf temperaturfühler
VL	Vorlauf
VT	Vortag
WW	Warmwasser / Warmwasserbetrieb
ZHP	Zubringer-/Heizkreispumpe
Zirk	Zirkulationstaster oder Zirkulationspumpe (Zirkomat)
Zirk100	Zirkulationspumpe 100 % (Dauerbetrieb)
Zirk20	Zirkulationspumpe 20 % (2 Minuten ein, 8 Minuten aus)
Zirk50	Zirkulationspumpe 50 % (5 Minuten ein, 5 Minuten aus)
Z1	230-V-Ausgang (wenn Betriebsschalter ein)
ZWE	Zusatzwärmeerzeuger

2 Sicherheit

- ▶ Arbeiten am Wärmeerzeuger nur von Fachhandwerkern durchführen lassen.
- ▶ Arbeiten an elektrischen Bauteilen nur von Elektrofachkräften durchführen lassen.
- ▶ Arbeiten am Kältekreis dürfen nur durch den autorisierten WOLF-Kundendienst durchgeführt werden. Hierunter fallen das Dichten oder Öffnen von Rohrleitungen, Austausch von Ventilen und anderen Bauteilen.

2.1 Bestimmungsgemäße Verwendung

Den Wärmeerzeuger nur in geschlossenen Warmwasserheizungsanlagen gemäß DIN EN 12828 einsetzen.

Wärmeerzeuger nur bestimmungsgemäß für folgende Zwecke verwenden:

- Raumbeheizung
- Raumkühlung
- Trinkwassererwärmung

Fachhandwerker sind qualifizierte und eingewiesene Installateure, Elektriker.

Benutzer sind Personen, die in der Nutzung des Wärmeerzeugers von einer fachkundigen Person unterwiesen wurden.

2.2 Sicherheitsmaßnahmen

- ▶ Sicherheits- und Überwachungseinrichtungen nicht entfernen, überbrücken oder in anderer Weise außer Funktion setzen.
- ▶ Wärmeerzeuger nur in technisch einwandfreiem Zustand betreiben.
- ▶ Störungen und Schäden, die die Sicherheit beeinträchtigen können, umgehend und fachmännisch beheben.
- ▶ Schadhafte Bauteile durch Original-WOLF-Ersatzteile ersetzen.

2.3 Allgemeine Sicherheitshinweise



GEFAHR

Elektrische Spannung!

Todesfolge durch Stromschläge.

- ▶ Elektrische Arbeiten von einem qualifizierten Fachhandwerker durchführen lassen.



GEFAHR

Brennbares Kältemittel!

Ersticken und Gefahr von schweren bis lebensgefährlichen Verbrennungen.

- ▶ Bei Undichtigkeiten im Kältemittelkreislauf Heizungsanlage spannungsfrei schalten.
- ▶ Fachhandwerker oder WOLF-Kundendienst benachrichtigen.



WARNUNG

Heißes Wasser!

Verbrühungen an den Händen durch heißes Wasser.

- ▶ Vor Arbeiten an wassersitzenden Teilen den Wärmeerzeuger unter 40 °C abkühlen lassen.
- ▶ Sicherheitshandschuhe benutzen.



WARNUNG

Hohe Temperaturen!

Verbrennungen an den Händen durch heiße Bauteile.

- ▶ Vor Arbeiten am geöffneten Wärmeerzeuger: Den Wärmeerzeuger unter 40 °C abkühlen lassen.
- ▶ Sicherheitshandschuhe benutzen.



WARNUNG

Wasserseitiger Überdruck!

Verletzungen am Körper durch hohen Überdruck am Wärmeerzeuger, Ausdehnungsgefäßen, Fühler und Sensoren.

- ▶ Alle Hähne schließen.
- ▶ Wärmeerzeuger ggf. entleeren.
- ▶ Sicherheitshandschuhe benutzen.



WARNUNG

Kälteseitiger Überdruck!

Verletzungen am Körper durch hohen Überdruck am Kältekreis.

- ▶ Arbeiten am Kältekreis nur durch WOLF-Kundendienst.



HINWEIS

Stromausfall bei Frostgefahr!

Bei längerem Stromausfall Schäden an wasserführenden Bauteilen durch einfrieren.

- ▶ Heizwasser an der Außeneinheit ablassen.

2.4 Übergabe an den Benutzer

- ▶ Diese Anleitung und die mitgeltenden Unterlagen an den Benutzer übergeben.
- ▶ Den Benutzer in die Bedienung der Heizungsanlage einweisen.
- ▶ Den Benutzer auf folgende Punkte hinweisen:
 - Jährliche Inspektion und Wartung ausschließlich durch einen Fachhandwerker durchführen lassen.
 - Abschluss eines Inspektions- und Wartungsvertrag mit einem Fachhandwerker empfehlen.
 - Instandsetzungsarbeiten ausschließlich durch einen Fachhandwerker durchführen lassen.
 - Ausschließlich Original-WOLF-Ersatzteile verwenden.
 - Keine technischen Änderungen am Wärmeerzeuger oder an regelungstechnischen Bauteilen vornehmen.
 - Kontrolle des pH-Werts in 8 - 12 Wochen nach Inbetriebnahme durch den Fachhandwerker.
 - Diese Anleitung und die mitgeltenden Unterlagen sorgfältig und an einem geeigneten Ort aufbewahren und jederzeit verfügbar halten.
 - Wärmepumpeneinsatz beim örtlichen Energieversorgungsunternehmen anzeigen.

Gemäß Energieeinsparverordnung ist der Benutzer für die Sicherheit und Umweltverträglichkeit sowie die energetische Qualität der Heizungsanlage verantwortlich.

- ▶ Den Benutzer darüber informieren.
- ▶ Den Benutzer auf die Betriebsanleitung verweisen.

2.5 Konformitätserklärung

Dieses Produkt ist konform mit den europäischen Richtlinien und den nationalen Anforderungen. ([17.11 EU Konformitätserklärungen](#))

3 Beschreibung

3.1 Bauteile Inneneinheit

Inneneinheit und Außeneinheit sind hydraulisch miteinander verbunden.

In der Inneneinheit befindet sich die Regelelektronik mit Heizkreisregelung, Umwälzpumpe, Elektroheizelement, 3-Wege-Umschaltventil, Durchflusssensor, Drucksensor, Sicherheitsventil (3 bar). Das 3-Wege-Umschaltventil schaltet den Vorlauf zwischen Raumbeheizung, Kühlung / Pufferbeheizung und Trinkwassererwärmung um.

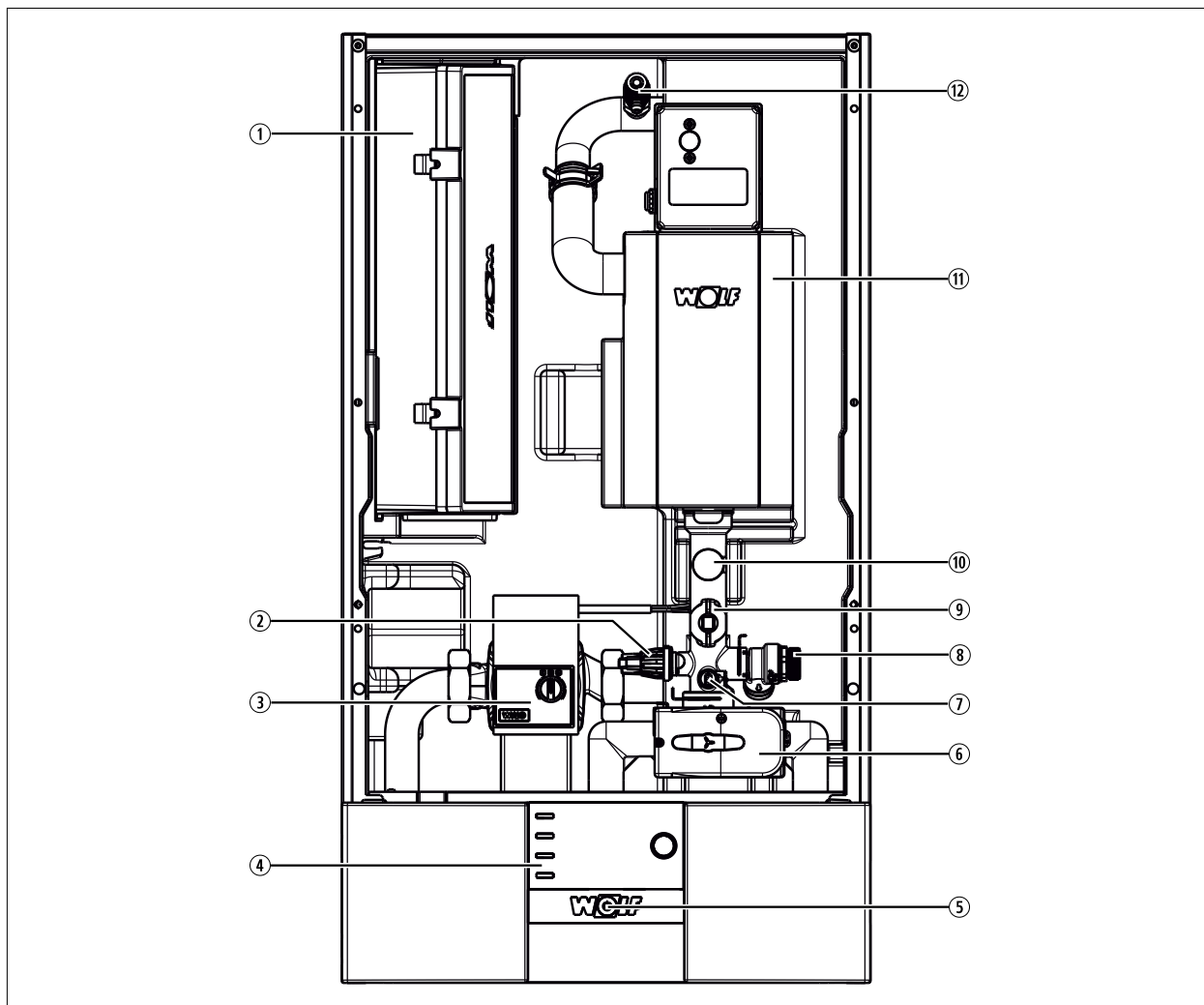


Abb. 3.1 Bauteile Inneneinheit

- | | | | |
|---|---|---|--|
| ① | Regelung und elektrischer Anschluss in integriertem Gehäuse | ⑦ | Vorlauftemperaturfühler (T_Kessel/ Kesseltemperatur) |
| ② | Drucksensor | ⑧ | Sicherheitsventil (3 bar) |
| ③ | Heizkreispumpe | ⑨ | Durchflusssensor Heizkreis |
| ④ | Regelungsmodul | ⑩ | Manometer |
| ⑤ | Betriebsschalter | ⑪ | Elektroheizelement |
| ⑥ | 3-Wege-Umschaltventil Heizen / Warmwasser | ⑫ | Entlüfter |

3.2 Bauteile Außeneinheit

Alle Komponenten des Kältekreis befinden sich in der Außeneinheit, einschließlich des Kältekreisreglers und des Ventilators.

Die Leistung wird dem jeweiligen Wärme- / Kältebedarf über den invertergesteuerten Verdichter angepasst.

Beschreibung

3.2.1 Bauteile Außeneinheit - Verdichter

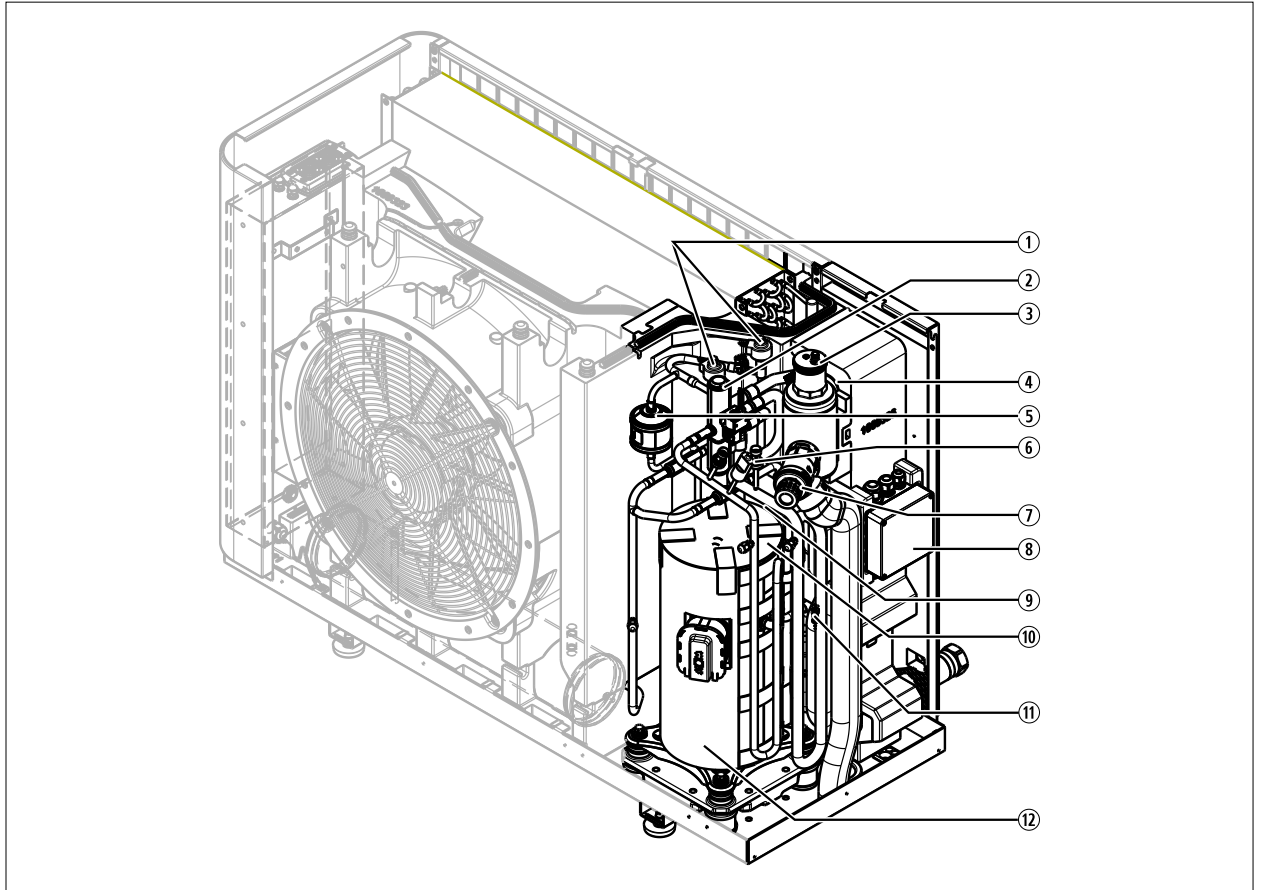


Abb. 3.2 Bauteile Außeneinheit - Verdichter

- | | |
|---|---|
| ① Expansionsventile | ⑧ Elektrischer Anschluss |
| ② 4/2-Wege-Ventil | ⑨ Sauggastemperaturfühler |
| ③ Luft-/Kältemittelabscheider | ⑩ Temperaturfühler Verdichterkopf (T_Heißgas/
Heißgastemperatur) |
| ④ Vorlauftemperaturfühler (T_Kessel2/
Kesseltemperatur2) | ⑪ Rücklauftemperaturfühler mit
Rückflussverhinderer |
| ⑤ Filtertrockner | ⑫ Verdichter |
| ⑥ Hochdruckschalter | |
| ⑦ Sicherheitsventil (2,5 bar) | |

Beschreibung

3.2.2 Bauteile Außeneinheit - Verdampfer

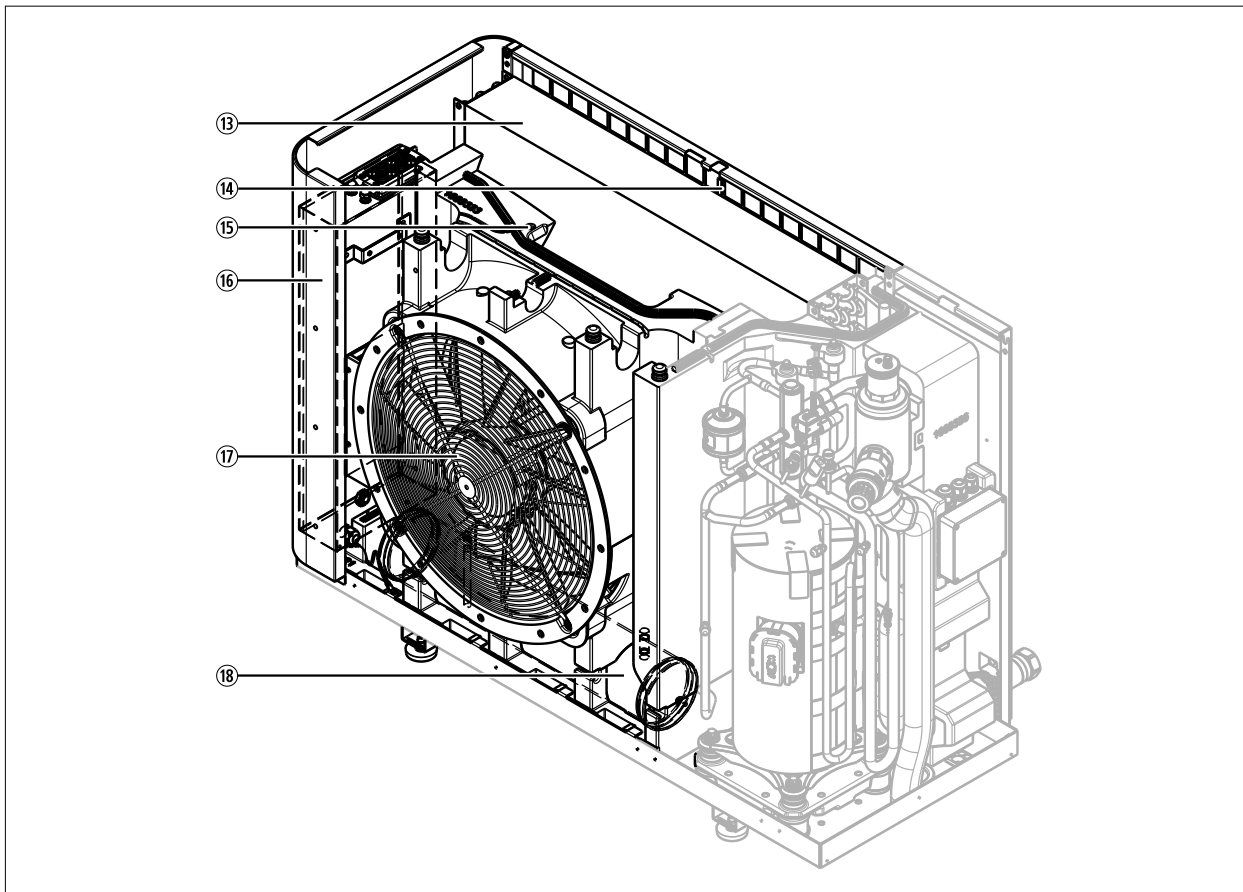


Abb. 3.3 Bauteile Außeneinheit - Verdampfer

- | | |
|----------------|--|
| ⑬ Verdampfer | ⑯ Steuerungskasten mit Inverter und Kältekreisregler HPM-2 |
| ⑭ Zuluftfühler | ⑰ Ventilator |
| ⑮ Abluftfühler | ⑱ Kältemittelsammler |

3.3 Wärmepumpenregelung

Die Regelung bietet eine raum- oder witterungsgeführte Temperaturregelung mit Zeitprogramm für Heizen, Kühlen und Warmwasser, d. h. zum Regeln eines Heizkreises und der Brauchwasserladung. Erweiterung von Mischerkreisregelungen über Zubehörmodul möglich.

Die Anpassung an die Wärmepumpenanlage und an das Heizungs- und Brauchwassersystem erfolgt durch eine Auswahl aus vorkonfigurierten Hydraulikvarianten bzw. Anlagenkonfigurationen.

Über parametrierbare Ein- und Ausgänge können zusätzliche Funktionen realisiert werden, wie z. B. die Ansteuerung einer Zirkulationspumpe (Zeitsteuerung oder Taster) oder die Zuschaltung eines zweiten Wärmeerzeugers.

Die abgegebene Wärmemenge wird durch die Regelung ermittelt und angezeigt. Bei Anschluss des Impulssignals eines bauseitigen Stromzählers mit S0-Schnittstelle ist die Anzeige der aufgenommenen elektrischen Energie sowie der Tages- und Jahresarbeitszahl (TAZ und JAZ) möglich.

Beschreibung

3.4 Ausstattungsmerkmale

3.4.1 Inneneinheit



Abb. 3.4 Inneneinheit

- Strömungs- / effizienzoptimiertes Elektroheizelement einstellbar, z. B. zur Spitzenlastabdeckung, zur Estrichaufheizung oder für Notbetrieb
- Spreizungsregelung über die Drehzahl der Heizkreispumpe
- Kontakte für EVU-Steuersignal
- Externe Anhebung der Systemtemperatur durch z. B. Smart Grid oder PV-Anlage
- Manometer, Sicherheitsventil mit Ablaufschlauch, Drucksensor für Heizkreis, Heizkreispumpe und 3-Wege-Umschaltventil
- Integrierter Wärmemengenzähler und Durchflusssensor
- S0-Schnittstelle zur Anzeige des Energieverbrauchs
- 3 parametrierbare Eingänge, 3 parametrierbare Ausgänge
- Regelelektronik und elektrischer Anschluss in integriertem Gehäuse
- Schnelle, sichere und einfache Verdrahtung
- EHPA-Gütesiegel und SG-Ready-Label
- Externe Steuerung über potentialfreien Kontakt oder 0-bis-10-V-Signal möglich
- Steckplatz für LAN- / WLAN-Schnittstellenmodul WOLF Link home
- Verkleidung schall- und wärmedämmend, dicht gegen Kondenswasserbildung
- Heizkreisanschlüsse Ø 28 mm

3.4.2 Außeneinheit



Abb. 3.5 Außeneinheit

- ① Außeneinheit
 - ② Außeneinheit auf Bodenkonsole
- Natürliches Kältemittel R290 (Propan)

Beschreibung

- Elektronische Leistungsregelung mit Inverter-Technik (Heizen / Kühlen serienmäßig)
- Verdampfer mit Blue-Fin-Schutzbeschichtung
- 4-Wege-Umschaltventil und zwei elektronische Expansionsventile
- Vorlauftemperaturen bis 70 °C ohne Elektroheizelement möglich
- Reduzierter Nachtbetrieb zur Lautstärkebegrenzung
- Anschlussmöglichkeiten nach hinten oder unten
- Integrierter Luftabscheider

4 Planung

4.1 Vorschriften

- ▶ Bei Montage und Betrieb der Heizungsanlage die landesspezifischen Normen und Richtlinien beachten.

4.1.1 Örtliche Vorschriften

- ▶ Bei Installation und Betrieb der Heizungsanlage die örtlichen Vorschriften beachten:
 - Aufstellbedingungen
 - Elektrischer Anschluss an die Stromversorgung
 - Vorschriften und Normen über die sicherheitstechnische Ausrüstung der Wasser-Heizungsanlage
 - Trinkwasserinstallation

4.1.2 Allgemeine Vorschriften

- ▶ Für die Installation folgende allgemeine Vorschriften, Regeln und Richtlinien beachten:
 - (DIN) EN 806 Technische Regeln für Trinkwasser - Installationen
 - (DIN) EN 1717 Schutz des Trinkwassers vor Verunreinigungen in Trinkwasserinstallationen
 - (DIN) EN 12831 Heizungsanlagen in Gebäuden - Verfahren zur Berechnung der Normheizlast
 - (DIN) EN 12828 Heizungsanlagen in Gebäuden - Planung von Warmwasser-Heizungsanlagen in Gebäuden
 - VDE 0470 / (DIN) EN 60529 Schutzarten durch Gehäuse
 - VDI 2035 Vermeidung von Schäden in Warmwasser-Heizungsanlagen
 - Steinbildung (Blatt 1)
 - Wasserseitige Korrosion (Blatt 2)

Deutschland

Darüber hinaus gelten für die Installation und den Betrieb in Deutschland:

- DIN 8901
- DIN 1988 Technische Regeln für Trinkwasser-Installationen
- VDE 0100 Bestimmungen für das Errichten von Starkstromanlagen mit Nennspannungen bis 1000V
- VDE 0105 Betrieb von Starkstromanlagen, allgemeine Festlegungen
- Gesetz zur Einsparung von Energie (EnEG) mit den dazu erlassenen Verordnungen
- Energieeinsparverordnung (EnEV) (in jeweils gültiger Fassung)

Österreich

Für die Installation und den Betrieb in Österreich gelten:

- ÖVE - Vorschriften
- Bestimmungen des ÖVGW sowie die entsprechenden Ö-Normen
- Bestimmungen und Vorschriften der örtlichen Energieversorgungsunternehmen (EVU)
- Bestimmungen der regionalen Bauordnung
- Mindestanforderungen an das Heizungswasser gemäß ÖNORM H5195-1 einhalten

Schweiz

Für die Installation und den Betrieb in der Schweiz gelten:

- SVGW - Vorschriften
- BUWAL und örtliche Vorschriften sind zu beachten.
- NEV (SR 743.26)

4.2 Sicherheitstechnik

Entlüfter

Am höchsten Punkt der Anlage einen Entlüfter installieren.

Sicherheitsventil

In der Außeneinheit ist ein Sicherheitsventil (2,5 bar) und in der Inneneinheit ein Sicherheitsventil (3 bar) integriert. Den Ablaufschlauch des Sicherheitsventils der Inneneinheit über einen Trichtersiphon in den Abfluss führen.

Ausdehnungsgefäß

In der Anlage nach den vor Ort geltenden Normen und Richtlinien ein Ausdehnungsgefäß installieren.

Absperrrichtungen

In den Verbindungsleitungen von der Inneneinheit zur Außeneinheit jeweils Absperrhähne mit Entleerungsfunktion montieren. So kann eine Spülung des Kondensators durchgeführt werden.

Überströmventil

Falls kein Trennspeicher eingesetzt wird, Mindestheizwasserdurchsatz durch ein Überströmventil sicherstellen.

Hydraulischer Trennspeicher (Weiche)

Entkoppelt Heizgerät und Heizkreise hydraulisch.

Maximalthermostat (MaxTh)

Temperaturwächter bzw. Maximalthermostate bei Flächenheizsystemen (z.B. Fußbodenheizung) vorsehen um zu hohe Vorlauftemperaturen zu verhindern.

- Bei einem direkten Heizkreis die potentialfreien Kontakte der Maximalthermostaten in Reihe schalten und am parametrierbaren Eingang E1 anschließen.
- Bei Mischerkreisen mit Mischermodulen MM-2 die Maximalthermostate am Mischermodul MM-2 anschließen.
- Eingang E1 über die Fachmannparameter des Regelungsmoduls parametrieren.
- Öffnet der Kontakt E1 werden der Wärmeerzeuger und die Heizkreispumpen abgeschaltet.

Rohrdimensionen von Inneneinheit zur Außeneinheit

Rohrdimensionen gemäß dem Auslegungs-Volumenstrom auslegen.

Maximale Leitungslänge Inneneinheit zur Außeneinheit:

	Rohr-Innendurchmesser 25 mm	Rohr-Innendurchmesser 32 mm
CHA-07 / 400 V Reihenspeicher	bis 28 m	bis 30 m
CHA-10 / 400 V Reihenspeicher	bis 13 m	bis 30 m
CHA-07 / 400 V Trennspeicher	bis 30 m	bis 30 m
CHA-10 / 400 V Trennspeicher	bis 30 m	bis 30 m

- Bei Metallverbundrohren muss aufgrund der höheren Einzelwiderstände der Fittings eine Auslegung mit Restförderhöhe erfolgen.
- Auf eine ausreichende Dämmung der Leitung ist zu achten.

Schlamm- / Magnetitabscheider

Zum Schutz der Anlage und Pumpen vor Schmutz und Magnetit einen Schlammabscheider mit Magnetitabscheider im Heizungsrücklauf einbauen.



Empfehlung von WOLF: Zur wirkungsvollen Entfernung von Luft- und Mikroblasen einen Mikroblasenabscheider im Heizungsvorlauf vorsehen

Taupunktwärter (TPW)

Für Flächenkühlssysteme (z. B. Fußbodenheizkreis, Kühldecke) einen Taupunktwärter (Zubehör) vorsehen.

- Bei mehreren Räumen in einem Kühlkreis für jeden Raum einen Taupunktwärter vorsehen.
- Einzelne Taupunktwärter in Reihe schalten und am Eingang Taupunktwärter der Inneneinheit anschließen.
- Taupunktwärter eines Mischerkreises an den Eingang Taupunktwärter des jeweiligen Mischermoduls MM-2 anschließen.
- Taupunktwärter am Kühlkreisvorlauf im zu kühlenden Raum montieren. (Wärmedämmung entfernen)

Warmwasserspeicher

- Wärmetauscher des Warmwasserspeichers an die Heizleistung der Wärmepumpe anpassen.
- Wärmetauscherfläche mindestens 0,25 m² pro kW Heizleistung.
- Rohrleitungen ausreichend dimensionieren (> DN 25).

Pufferspeicher

Auf der Heizungsseite können je nach Lastfall variable Durchflüsse auftreten. Damit ein störungsfreier

Planung

Betrieb gesichert ist den Mindestvolumenstrom für die Abtauung sicherstellen. Dazu einen Pufferspeicher mit mindestens 35 Liter Inhalt oder eine hydraulische Weiche einplanen.

In folgenden Fällen ist ein Pufferspeicher notwendig:

- Anlagen mit Heizkörpern
- Einzelraumregelung (Thermostatventile)
- Mehrere Wärmeerzeuger oder Heizkreise
- Anlagen mit der Zusatzfunktion PV-Anhebung
- Smart Grid für Heizbetrieb.



Falls nicht ausreichend Abtauenergie verfügbar ist, treten Anlagenstörungen auf und das Elektroheizelement wird häufiger zugeschaltet.

4.2.1 Wasserqualität bezogen auf WOLF-Wärmepumpen

Anforderungen an die Heizwasserqualität:

VDI 2035 Blatt 1 gibt Empfehlungen zur Vermeidung von Steinbildungen in Heizungsanlagen aus. Blatt 2 behandelt die wasserseitige Korrosion.

- pH-Wert zwischen 6,5 und 9,0
- Elektrische Leitfähigkeit <800 $\mu\text{S}/\text{cm}$ besser <100 $\mu\text{S}/\text{cm}$
- Salzarmen Betrieb (Leitfähigkeit <100 $\mu\text{S}/\text{cm}$ nach VDI 2035) sicherstellen um Korrosion zu vermeiden.
- Die Wasserparameter verändern sich bis 12 Wochen nach Inbetriebnahme. Danach Wasserqualität nochmals prüfen.
- Bei Estrich austrocknung durch das Elektroheizelement die zulässige Gesamthärte (16,8 °dH bis 250 Liter Anlagenvolumen) einhalten. Zu kalkhaltiges Wasser führt zur Verkalkung und Ausfall des Elektroheizelementes.

Bei wasserreichen Anlagen oder solchen, bei denen große Nachfüllwassermengen (z. B. durch Wasserverluste) erforderlich werden, folgende Werte einhalten.

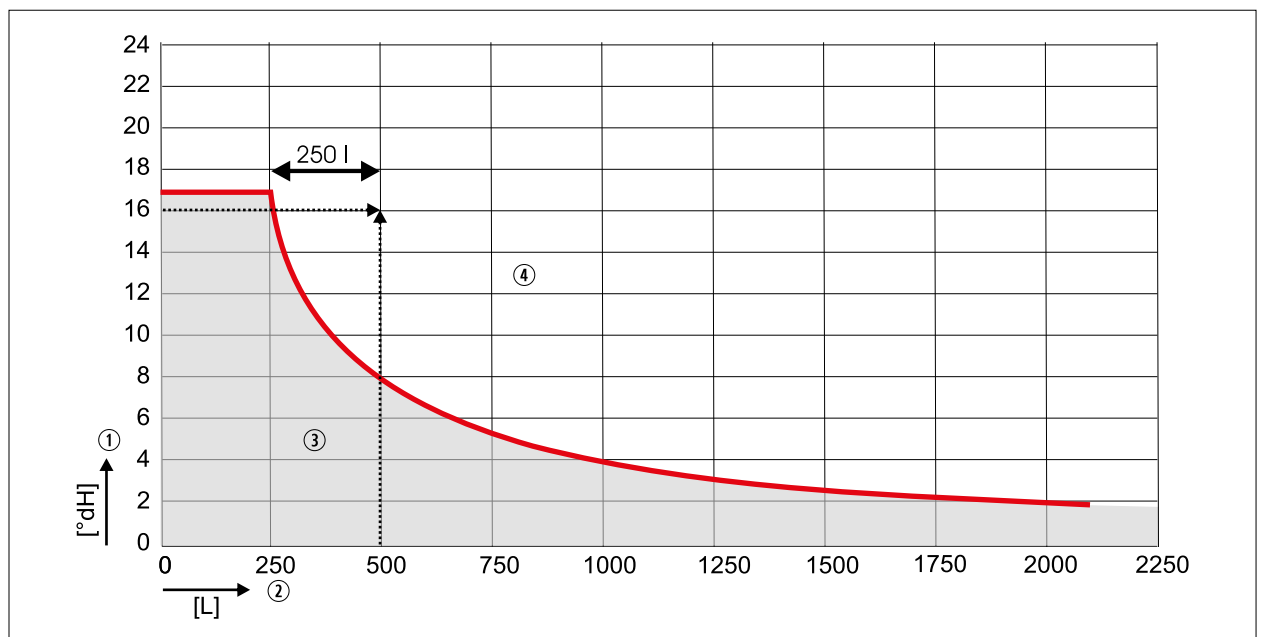


Abb. 4.1 Diagramm Wasserqualität

- ① Wasserhärte in [°dH]
- ② Anlagenvolumen in [L]
- ③ Keine Wasserbehandlung notwendig
- ④ Wasserbehandlung notwendig

Bei Überschreitung der Grenzkurve einen entsprechenden Teil des Anlagenwassers behandeln.

Beispiel:

Gesamthärte des Trinkwassers: 16 °dH

Anlagenvolumen: 500 L d.h. es müssen mindestens 250 L aufbereitet werden.

Heizwasseradditive



HINWEIS

Heizwasseradditive!

Schäden am Heizwasserwärmetauscher.

- ▶ Keine Frostschutzmittel oder Inhibitoren verwenden.

Anforderungen an die Trinkwasserqualität

- Ab einer Gesamthärte von 15 °dH (2,5 mol/m³) die Warmwassertemperatur auf maximal 50 °C einstellen.
- Ab einer Gesamthärte von mehr als 16,8 °dH eine Wasseraufbereitung in die Kaltwasserzuleitung zur Verlängerung der Wartungsintervalle installieren.
- Auch bei einer Wasserhärte kleiner als 16,8 °dH kann örtlich ein erhöhtes Verkalkungsrisiko vorliegen und eine Enthärtungsmaßnahme erforderlich machen. Bei Nichtbeachtung kann dies zu vorzeitigem Verkalken der Anlage und zu eingeschränktem Warmwasserkomfort führen.
- Die örtlichen Gegebenheiten von einem Fachhandwerker prüfen lassen.

Die einstellbare Speicherwassertemperatur kann über 60 °C betragen.

- Bei kurzzeitigem Betrieb über 60 °C ist dieser zu beaufsichtigen, um den Verbrühungsschutz zu gewährleisten.
- Für dauerhaften Betrieb sind entsprechende Vorkehrungen zu treffen, die eine Zapftemperatur über 60 °C ausschließen, z. B. Thermostatventil.

4.3 Aufstellort Außeneinheit

4.3.1 Anforderungen an den Aufstellort

Bei der Wahl des Aufstellortes beachten:

- Die Wärmepumpe muss allseitig zugänglich sein.
- Wärmepumpe im Rangierbereich von Fahrzeugen mit robustem Anfahrerschutz aufstellen.
- Bei Bedarf die Anlage in den Blitz- und Überspannungsschutz einbinden.
- Nicht in Nischen oder zwischen zwei Mauern aufstellen, um Luftkurzschlüsse und Schallreflexionen zu vermeiden.
- Leitungen müssen frostsicher verlegt oder gedämmt werden.
- Wand- und Kabeldurchführungen luftdicht ausführen.
- In schneereichen Gebieten oder an sehr kalten Orten Bodenkonsole (Zubehör) verwenden, sowie bauseitige Überdachungen erstellen.
- Starker Wind kann die Belüftung des Verdampfers stören. Nicht mit der Ausblasseite gegen die Hauptwindrichtung installieren.
- Wärmedämmmaterialien, Elektrische Anschlussleitungen, Verlegekanäle / -rohre usw. vor mechanischer Beschädigung schützen sowie witterungs- und UV-beständig ausführen.

Für Luftansaugseite beachten:

- Abstand der Ansaugseite zu einer Wand mindestens 300 mm.
- Ansaugbereich darf nicht durch Laub, Schnee usw. zugeweht werden.

Für Luftausblasseite beachten:

- Da die Luft am Ausblasbereich etwa 8 K kälter als die Umgebungstemperatur austritt, Gefahr einer frühzeitigen Eisbildung. Abstand der Ausblasseite der Wärmepumpe auf Wände, Terrassen, Gehwegen mindestens 3 m.

Bei Aufstellung in Küstennähe, (d. h. <5 km Abstand zur Küste) beachten:

- Keine Aufstellung der Außeneinheit in unmittelbarer Nähe zum Ufer (<300 m).
- Außeneinheit nicht so aufstellen, dass sie Seewind (salzhaltiger Luft) direkt ausgesetzt ist.

Planung

- Außeneinheit auf der dem Seewind abgewandten Seite eines Gebäudes aufstellen.
- Wenn die Außeneinheit auf der Seeseite installiert wird, zum Schutz vor dem Seewind einen Windschutz aufstellen.
- Windschutz muss widerstandsfähig gegenüber Seewind sein, deshalb möglichst aus Beton ausführen. Höhe und Breite mindestens 150 % der Außeneinheit ausführen.
- Wenn die Außeneinheit in Seenähe installiert wird, kann die Lebensdauer verkürzt sein.

Korrosionsschutz

- Sprays, Lösungsmittel, chlorhaltige Reinigungs- und Waschmittel, Farben, Lacke, Klebstoffe, Streusalz usw. dürfen an der Wärmepumpe (Außen- und Inneneinheit) und dessen Umgebung nicht verwendet oder gelagert werden.
- Diese Stoffe können unter ungünstigen Umständen zur Korrosion an der Wärmepumpe und weiteren Komponenten der Heizungsanlage führen.

Montagehöhe

- Außeneinheit maximal 3 m über der Inneneinheit installieren.

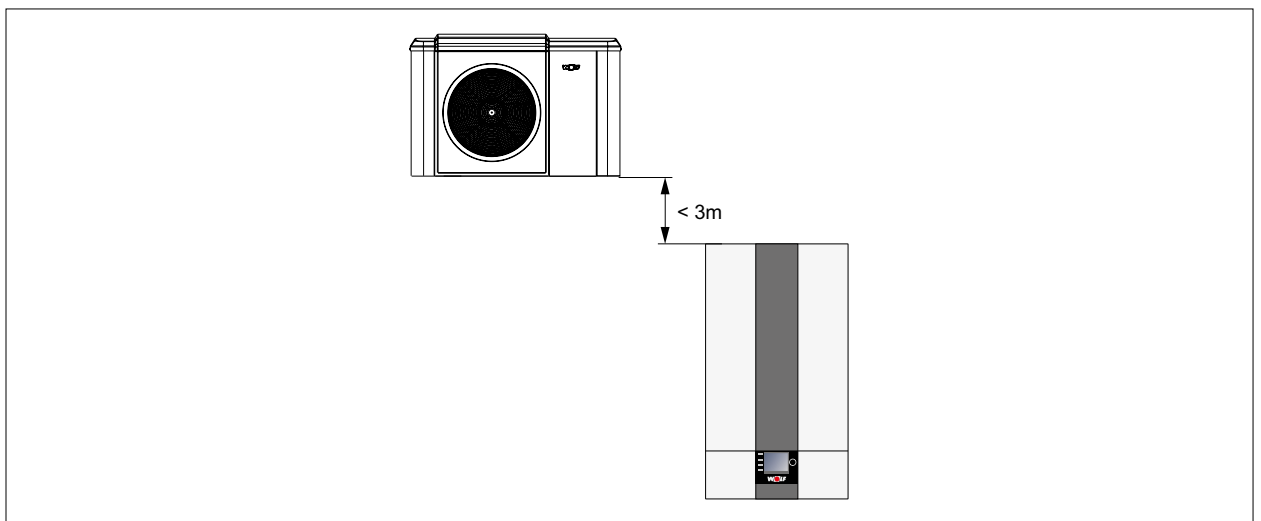


Abb. 4.2 Maximaler Höhenunterschied

4.3.2 Schutzbereiche um die Außeneinheit

- Die Außeneinheit so platzieren, dass im Falle einer Leckage kein Kältemittel in Gebäude bzw. geschlossene Räume dringen kann.
- Im Schutzbereich zwischen dem Boden und der Wärmepumpenoberkante dürfen sich keine Zündquellen, Fenster, Türen, Lüftungsöffnungen oder Lichtschächte befinden.
- Der Schutzbereich darf sich nicht auf Parkplätze, Nachbargrundstücke oder öffentliche Verkehrsflächen erstrecken.
- Schrägdachaufstellung und Aufstellung in einer Senke sind nicht zulässig.
- Wärmepumpe vor Beschädigung bei Baumaßnahmen schützen.

Schutzbereich bei Aufstellung an einer geschlossenen Wand

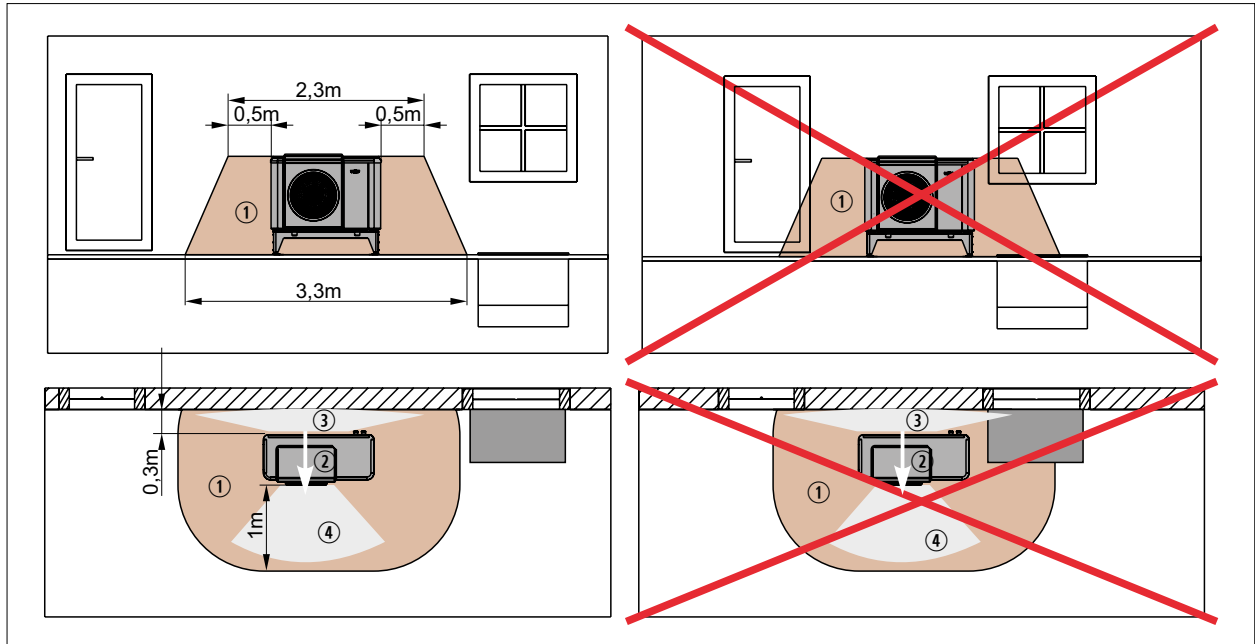


Abb. 4.3 Aufstellung an einer geschlossenen Wand

- ① Schutzbereich
- ② Luftrichtung
- ③ Ansaugbereich
- ④ Ausblasbereich

Schutzbereich bei Aufstellung nicht in Gebäudenähe

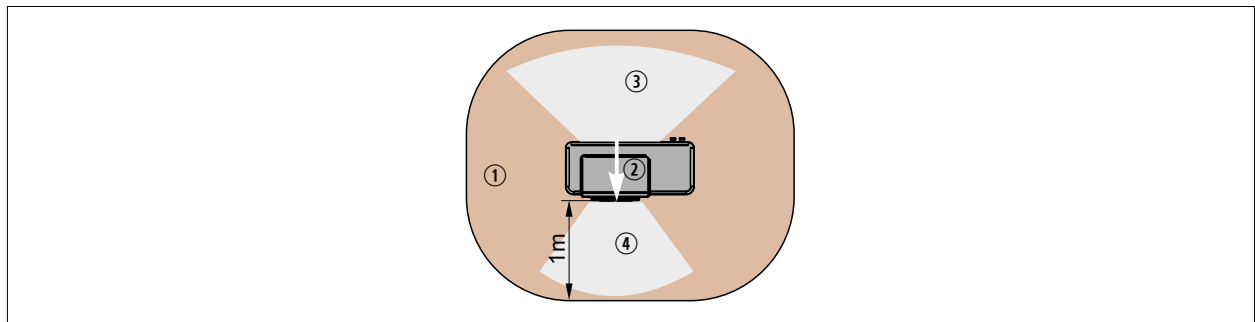


Abb. 4.4 Aufstellung nicht in Gebäudenähe

- ① Schutzbereich
- ② Luftrichtung
- ③ Ansaugbereich
- ④ Ausblasbereich

4.3.3 Kondensatablauf

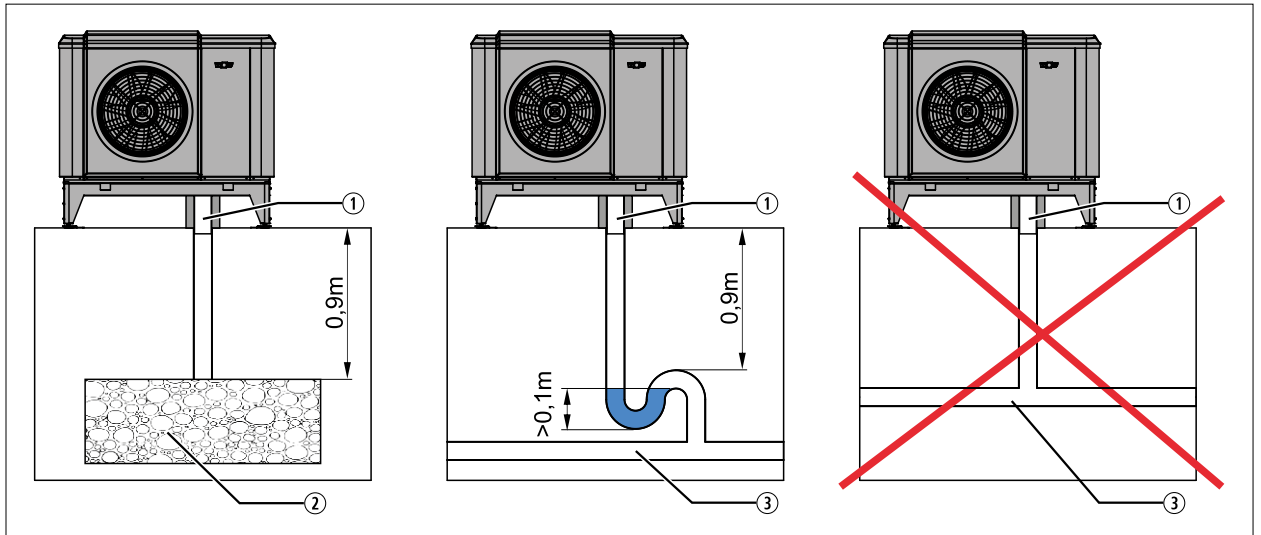


Abb. 4.5 Kondensatablauf

- ① Kondensatablaufrohr DN 50 zwischen Boden und Wärmepumpe gedämmt
 - ② Kiesschicht im frostfreien Bereich zur Aufnahme von bis zu 50 Liter Kondensat pro Tag
 - ③ Schmutzwasser-, Regenwasserkanal oder Drainagerohr
- Bei der Einleitung in eine Kanalisation oder Drainage: Gefälle der Leitung beachten und die Leitung frostfrei verlegen.
 - Alternativ: Kondensat in das Gebäude leiten und dort mit einem Siphon direkt in die Kanalisation leiten. Hebeanlagen sind nicht zulässig!

4.3.4 Aufstellhinweise Schall

- Aufstellung an oder unterhalb von Fenstern geräuschsensibler Räume (z. B. Schlafzimmer) vermeiden.
- Aufstellung an schallreflektierenden Flächen z. B. in Nischen, zwischen Wänden und unter Vordächern vermeiden.

Grenzwerte nach TA Lärm

Messort außerhalb der betroffenen Wohnung in der Nachbarschaft (0,5m vor dem geöffneten, am stärksten betroffenen Fenster)
 Gemäß der TA Lärm je nach Aufstellungsgebiet folgende Immissionsgrenzwerte für die Tages- und Nachtzeit berücksichtigen:

Gebietstyp	Immissionsgrenzwerte [dB(A)]	
	☀ Tag (6:00-22:00)	☾ Nacht (22:00-6:00)
Kurgebiete, Krankenhäuser, Pflegeanstalten	45	35
Reine Wohngebiete	50	35
Allgemeine Wohngebiete, Kleinsiedlungsgebiete	55	40
Kerngebiete, Mischgebiete	60	45
Gewerbegebiete	65	50
Industriegebiete	70	70

Tab. 4.1 Immissionsgrenzwerte

4.3.5 Raumwinkelmaß K_0

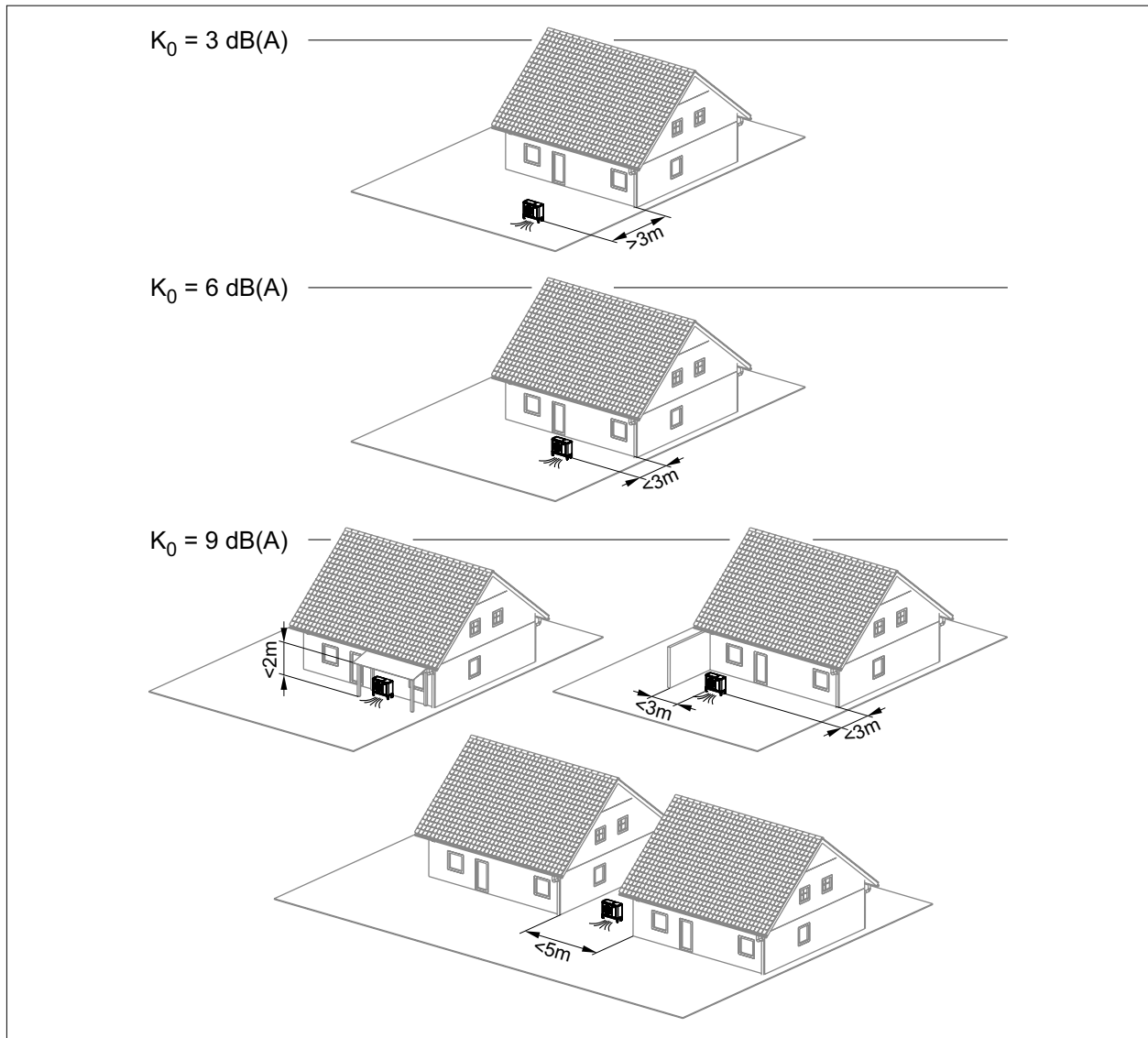


Abb. 4.6 Raumwinkelmaß

Entfernung s[m]	Korrektur der Schallausbreitung $\Delta L P$ [dB(A)]					
	$K_0 = 3 \text{ dB(A)}$		$K_0 = 6 \text{ dB(A)}$		$K_0 = 9 \text{ dB(A)}$	
	WP frei aufgestellt		WP an einer Wand		2 reflektierende Flächen	
	☀ Tag (6:00-22:00)	☾ Nacht (22:00-6:00)	☀ Tag (6:00-22:00)	☾ Nacht (22:00-6:00)	☀ Tag (6:00-22:00)	☾ Nacht (22:00-6:00)
2	-8,0	-14,0	-5,0	-11,0	-2,0	-8,0
3	-11,5	-17,5	-8,5	-14,5	-5,5	-11,5
4	-14,0	-20,0	-11,0	-17,0	-8,0	-14,0
5	-16,0	-22,0	-13,0	-19,0	-10,0	-16,0
6	-17,6	-23,6	-14,6	-20,6	-11,6	-17,6
7	-18,9	-24,9	-15,9	-21,9	-12,9	-18,9
8	-20,1	-26,1	-17,1	-23,1	-14,1	-20,1
9	-21,1	-27,1	-18,1	-24,1	-15,1	-21,1
10	-22,0	-28,0	-19,0	-25,0	-16,0	-22,0
12	-23,6	-29,6	-20,6	-26,6	-17,6	-23,6
15	-25,5	-31,5	-22,5	-28,5	-19,5	-25,5
20	-28,0	-34,0	-25,0	-31,0	-22,0	-28,0

Tab. 4.2 Schallausbreitung

Planung

4.3.6 Grenzwert prüfen bzw. erforderlichen Abstand berechnen

Beurteilung einer möglichen Beeinträchtigung der Umgebung durch die Schallquelle.
 Beurteilungspegel $L_{r,T}$ für Tag und $L_{r,N}$ für Nacht müssen unterhalb der entsprechenden Grenzwerten nach TA Lärm liegen.
 Beurteilungspegel L_r am schutzbedürftigen Ort sowohl für die Tages-, als auch für die Nachtzeit, überschlägig nach folgender Formel zu bestimmen:

Beurteilungspegel nach TA Lärm [dB(A)] L_r

$$L_r = L_{WA} + K_{T,j} + \Delta L_P$$

- L_{WA} Schalleistungspegel [dB(A)]
- $K_{T,j}$ Zuschlag für Tonhaltigkeit [dB(A)]
- ΔL_P Korrektur der Schallausbreitung nach Tabelle [dB(A)]

Tab. 4.3 Beurteilungspegel berechnen

Die Schalleistungspegel L_{WA} und Tonzuschläge $K_{T,j}$ der Tages- und Nachtzeit

Gerätetyp	* Schalleistungspegel L_{WA} dB(A)					Tonzuschlag $K_{T,j}$ dB(A)				
	☀ Tag	☾ Nacht (leistungsreduziert)				☀ Tag	☾ Nacht (leistungsreduziert)			
WP064	100 %	75 %	65 %	55 %	50 %	100 %	75 %	65 %	55 %	50 %
CHA-07	58	55	53	51	49	-	-	-	-	-
CHA-10	60	58	56	53	51	-	-	-	-	-

* in Anlehnung an EN 12102 / EN ISO 9614-2

Tab. 4.4 Schalleistungspegel und Tonzuschläge

Die Korrektur der Schallausbreitung ΔL_P der [Tab. 4.4 Schalleistungspegel und Tonzuschläge](#) entnehmen. Diese berücksichtigt die räumlichen Gegebenheiten über das Raumwinkelmaß K_0 , den Abstand s zwischen Schallquelle und Immissionsort, sowie einen Zuschlag K_R von 6 dB(A) für Zeiten erhöhter Empfindlichkeit nur im Tagbetrieb.

4.4 Mindestabstände

4.4.1 Mindestabstände Inneneinheit

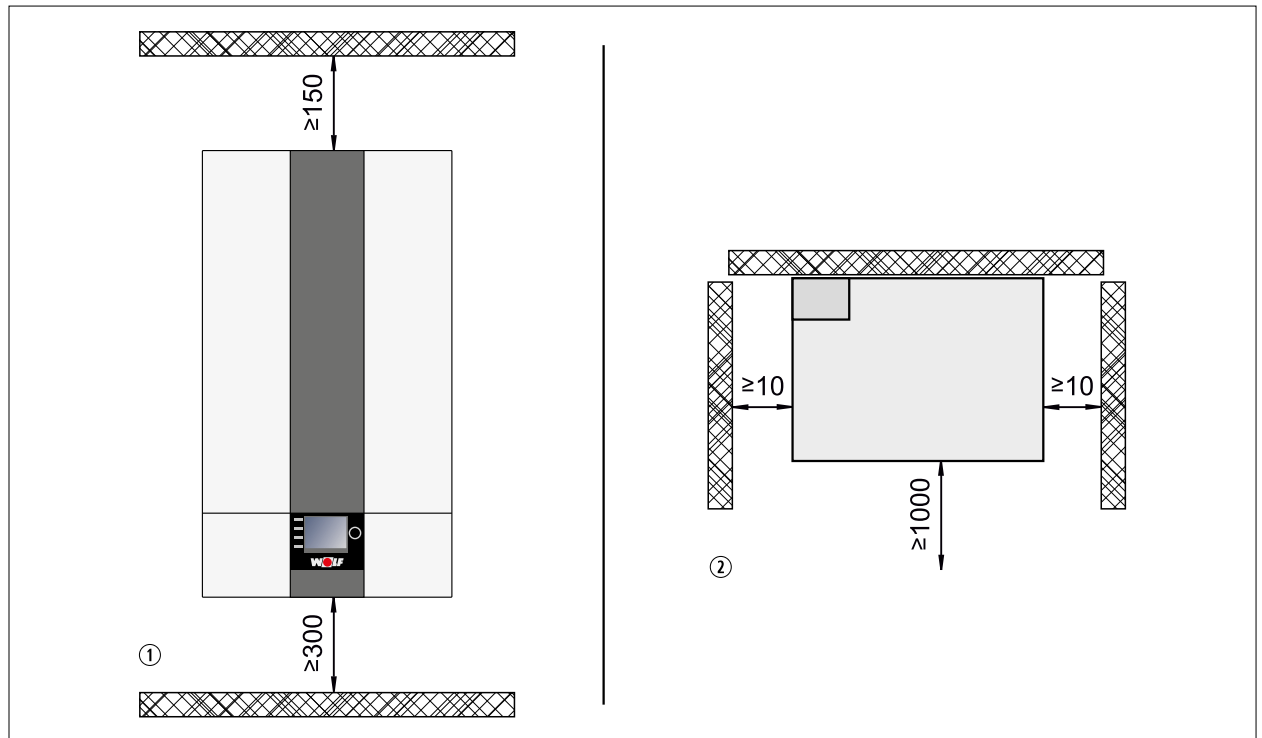


Abb. 4.7 Mindestabstände Inneneinheit [mm]

- ① Frontansicht Inneneinheit
- ② Draufsicht Inneneinheit

4.5 CHC-Monoblock / 200

Die CHA-07/10 kann als Wärmepumpenspeicher mit dem Warmwasserspeicher CEW-2-200 und dem Pufferspeicher PU-35 kombiniert werden. Der Reihenspufferspeicher stellt die benötigte Abtauenergie sicher zur Verfügung.

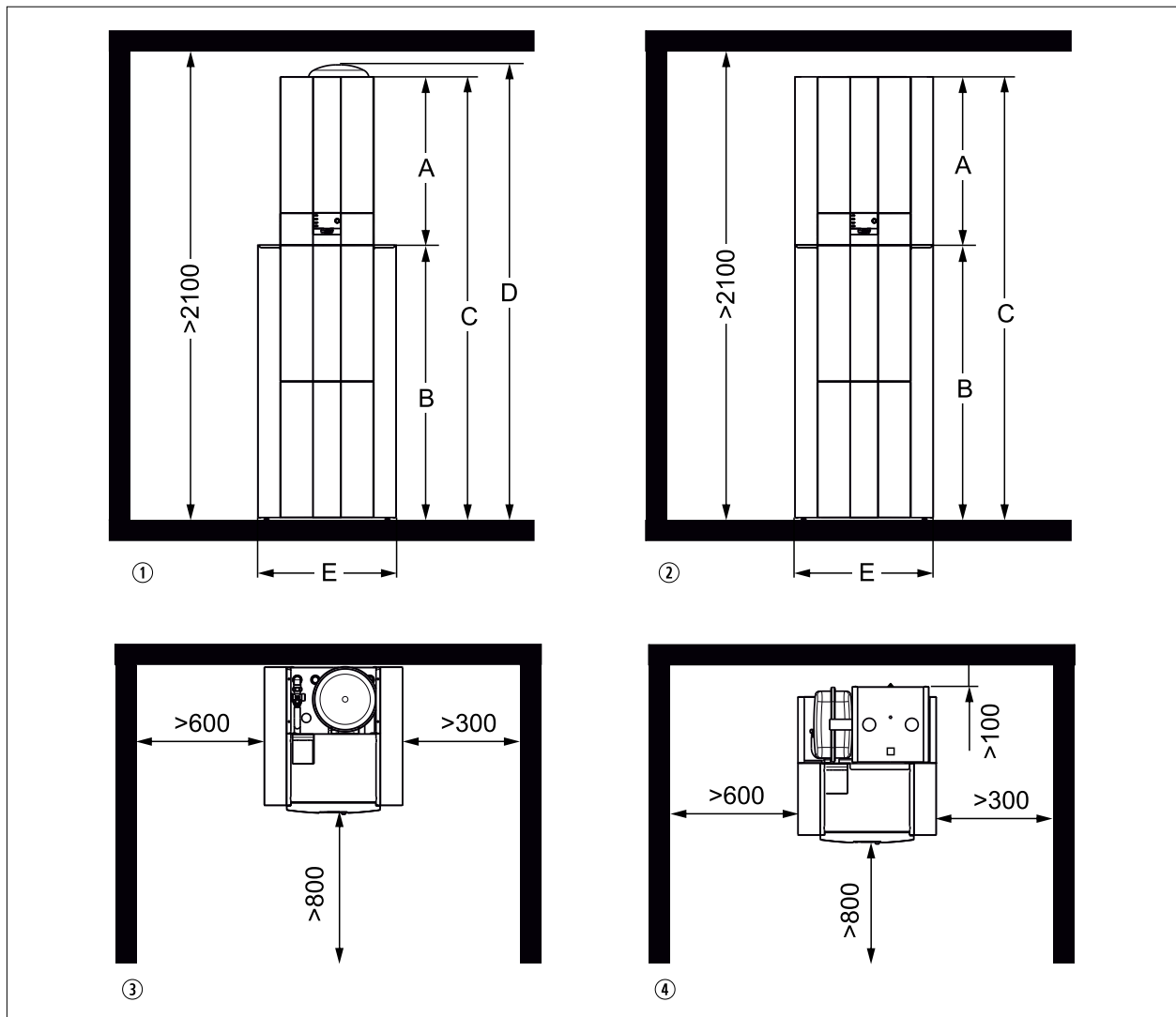


Abb. 4.8 Abmessungen / Mindestabstände CHC-Monoblock / 200 [mm]

- ① Vorderansicht CHC-Monoblock / 200
- ② Vorderansicht CHC-Monoblock / 200-35
- ③ Draufsicht CHC-Monoblock / 200
- ④ Draufsicht CHC-Monoblock / 200-35

Die empfohlenen Wandabstände vereinfachen die Montage- und Wartungsarbeiten.

		CHC-Monoblock / 200	CHC-Monoblock / 200-35
Höhe Inneneinheit	Amm	790	790
Höhe CEW-2-200	Bmm	1290	1290
Gesamthöhe	Cmm	2080	2080
Gesamthöhe mit Ausdehnungsgefäß	Dmm	2160	-
Breite	E mm	650	650
Tiefe	mm	685	740

Tab. 4.5 Abmessungen CHC-Monoblock

4.6

4.7 Abmessungen / Mindestabstände CHC-Monoblock / 300

Die CHA-07/10 kann als Wärmepumpencenter mit dem Warmwasserspeicher SEW-2-300 und dem Pufferspeicher PU-50 kombiniert werden.
Der Pufferspeicher PU-50 kann als Reihen- oder Trennpuffer montiert werden und stellt die benötigte Abtauenergie sicher zur Verfügung.

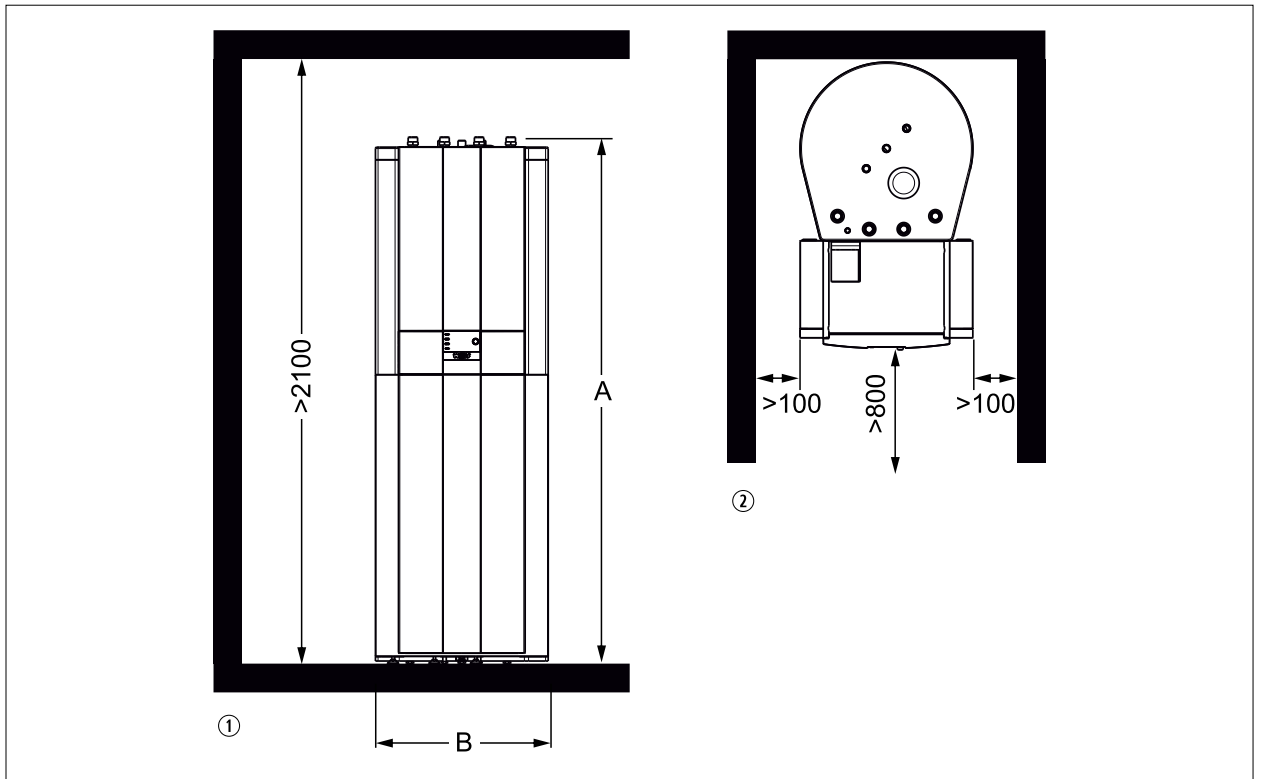


Abb. 4.9 Mindestabstände CHC-Monoblock / 300 [mm]

- ① Vorderansicht CHC-Monoblock / 300
- ② Draufsicht CHC-Monoblock / 300

Abmessungen CHC-Monoblock / 300

		CHC-Monoblock / 300
Gesamthöhe A	mm	1785
Breite B	mm	604
Tiefe	mm	997

Tab. 4.6 Abmessungen CHC-Monoblock / 300

Planung

4.7.1 Mindestabstände Außeneinheit

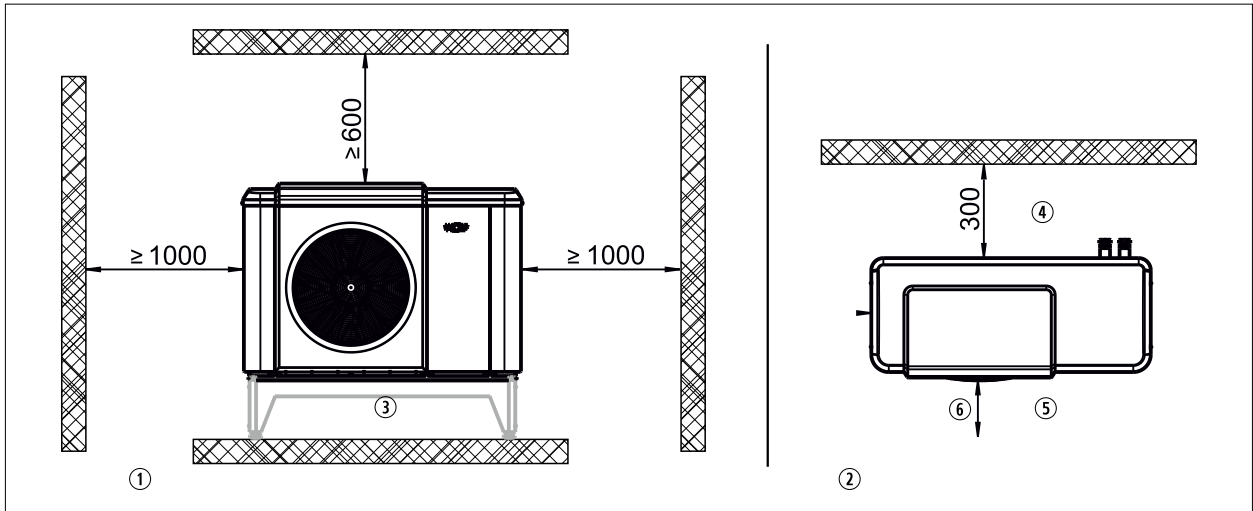


Abb. 4.10 Mindestabstände Außeneinheit [mm]

- ① Frontansicht Außeneinheit
- ② Draufsicht Außeneinheit
- ③ Sockel (Zubehör)
- ④ Ansaugbereich
- ⑤ Ausblasbereich
- ⑥ >1000 mm zu Hindernissen, die den Luftaustritt behindern, >3000 mm zu Gehwegen und zur Terrasse

Mindestabstand zwischen 2 Außeneinheiten

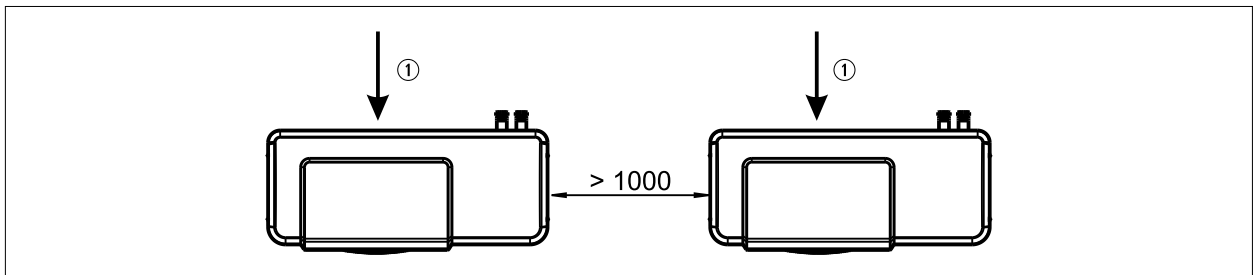


Abb. 4.11 Mindestabstand zwischen 2 Außeneinheiten [mm]

- ① Luftrichtung

Mindestabstand 2 Außeneinheiten mit Rückseite zueinander

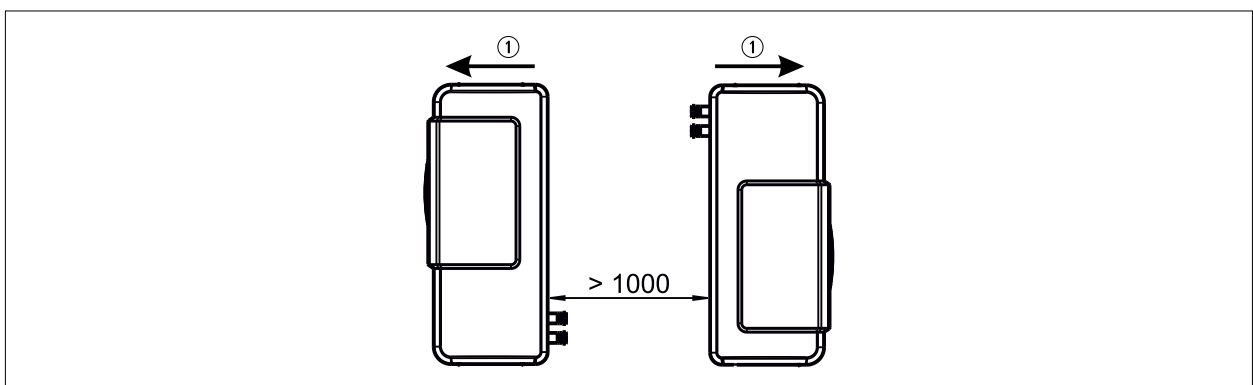


Abb. 4.12 Mindestabstand 2 Außeneinheiten mit Rückseite zueinander

- ① Luftrichtung

4.8 Sockel

Sockel unter Berücksichtigung des Gewichtes der Außeneinheit ausreichend dimensionieren.

4.8.1 Sockel für direkte Bodenaufstellung

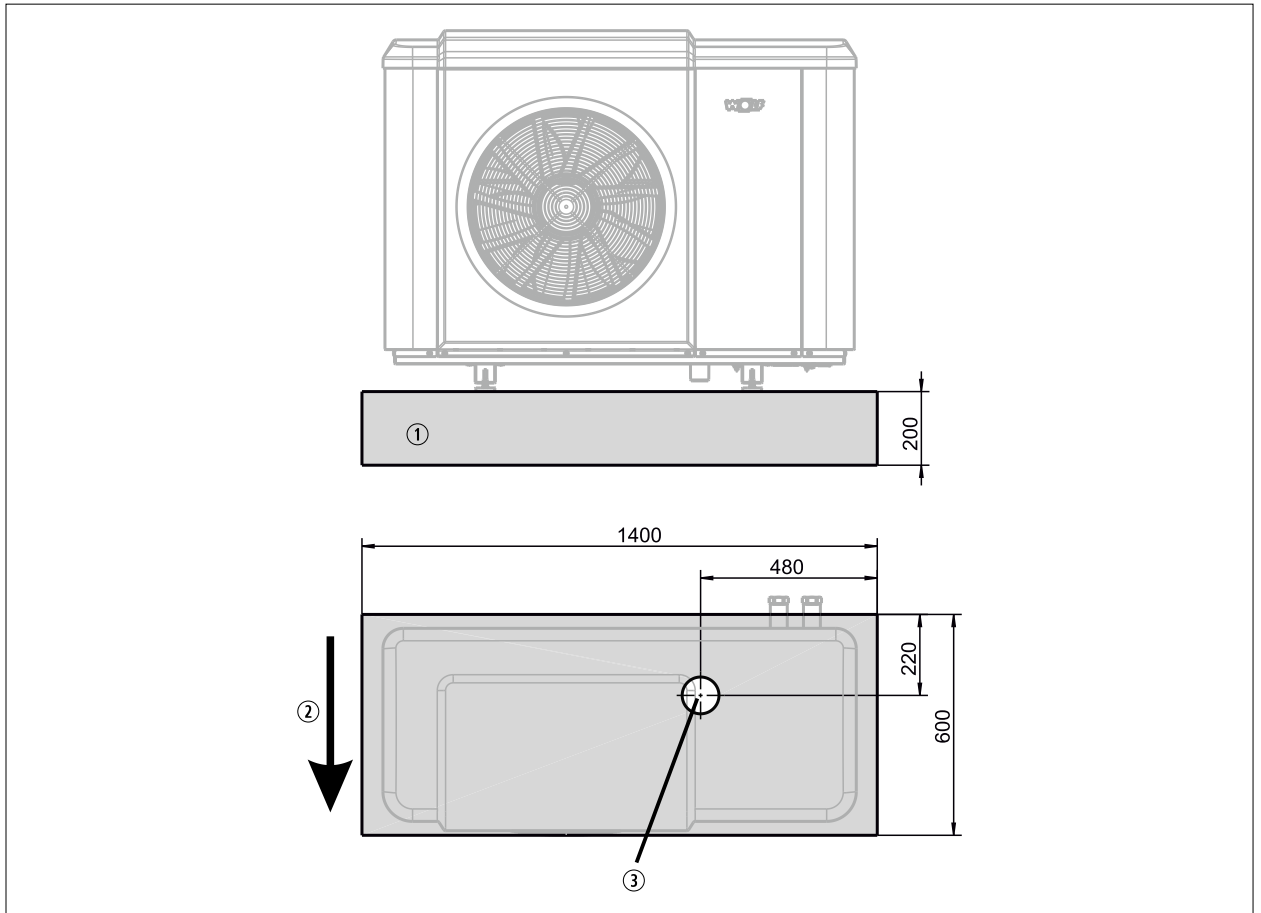


Abb. 4.13 Sockel für direkte Bodenaufstellung

- ① Sockel
- ② Luftrichtung
- ③ Kondensatablauf DN 100

4.8.2 Sockel für Bodenkonsole

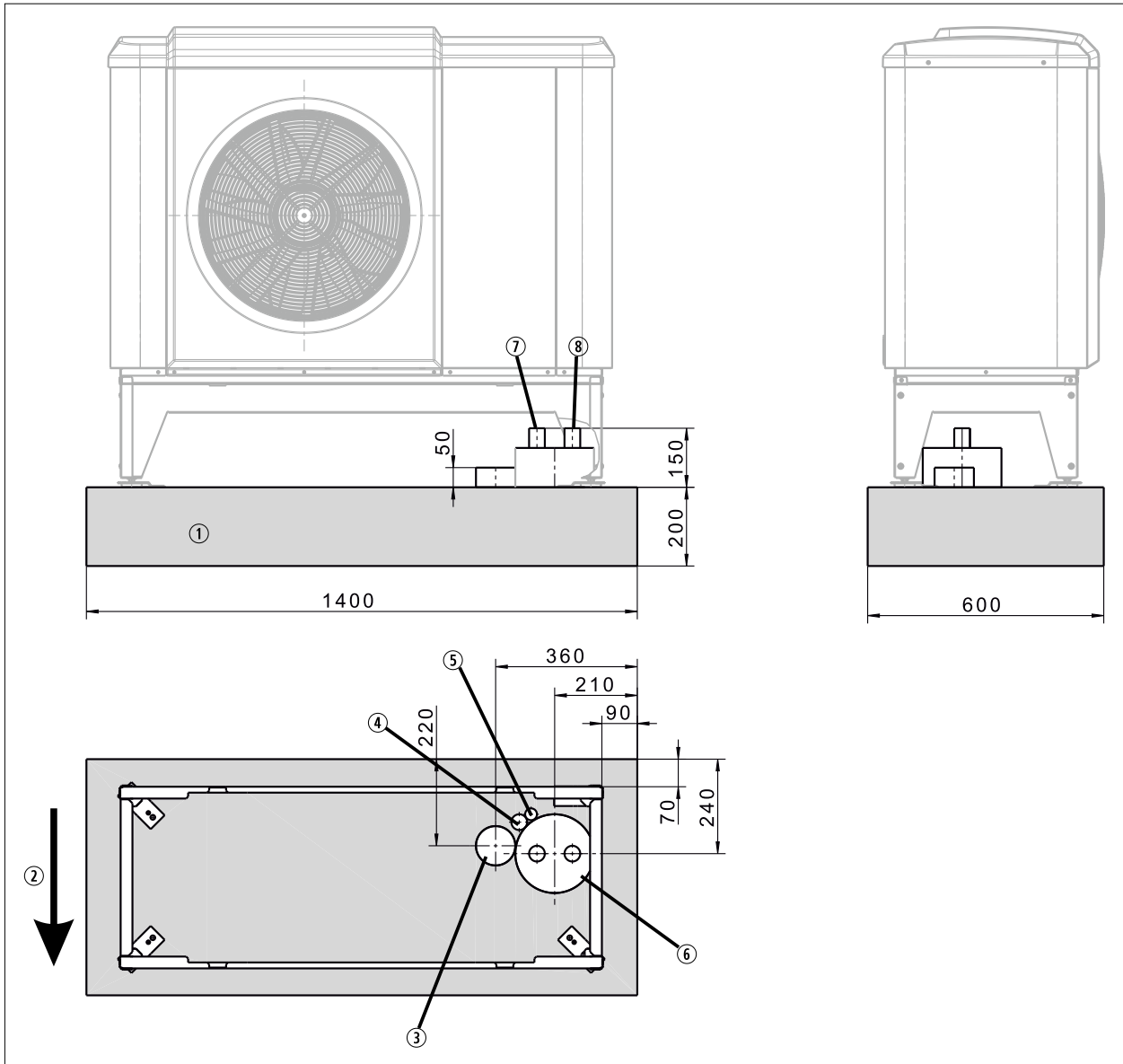


Abb. 4.14 Sockel für Bodenkonsole

- ① Sockel
- ② Luftrichtung
- ③ Kondensatablauf DN 100
- ④ Leerrohr für 400V und 230V
- ⑤ Leerrohr für Busleitung
- ⑥ Rohrleitung Vorlauf / Rücklauf Wärmepumpe
- ⑦ Rücklauf
- ⑧ Vorlauf

► [16 Technische Daten](#) beachten.

4.9 Wanddurchführung

4.9.1 Wanddurchführung über Erdniveau

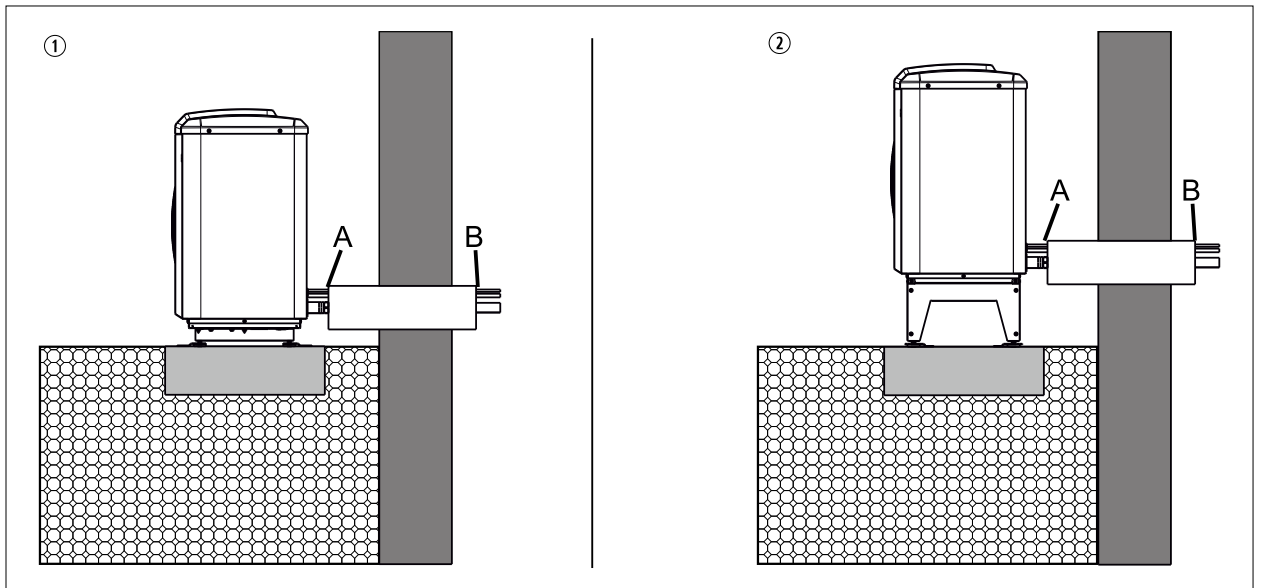


Abb. 4.15 Wanddurchführung über Erdniveau

- ① Außeneinheit direkt am Boden, Anschluss nach hinten
- ② Außeneinheit mit Bodenkonsole, Anschluss nach hinten
- A Abdichtung Rohrleitung
- B Wanddurchführung mit 1 % Gefälle nach Außen; luft- und wasserdicht

4.9.2 Wanddurchführung unter Erdniveau

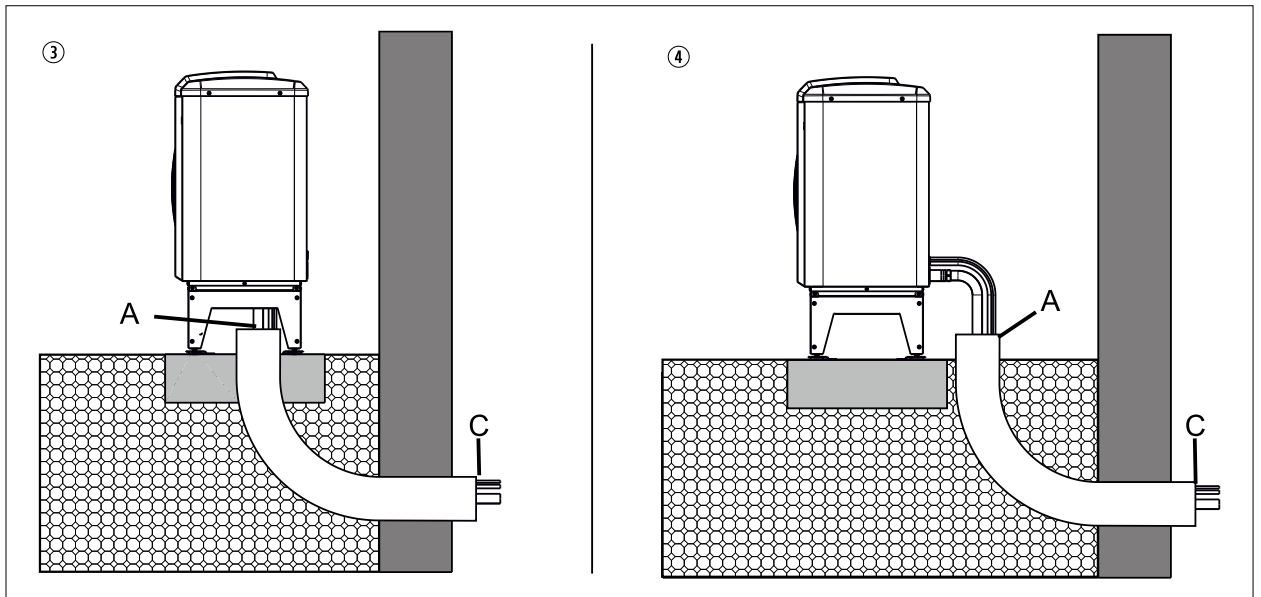


Abb. 4.16 Wanddurchführung unter Erdniveau

- ① Außeneinheit mit Bodenkonsole, Anschluss nach unten
- ② Außeneinheit mit Bodenkonsole, Anschluss nach hinten
- A Abdichtung Rohrleitung
- C Wanddurchführung luft- und wasserdicht

5 Installation

5.1 Lieferumfang prüfen

Folgende Teile sind im Lieferumfang enthalten:

Lieferumfang

Karton:

- Inneneinheit komplett verkleidet
- Montageanleitung für den Fachhandwerker
- Betriebsanleitung für den Benutzer
- Inbetriebnahmeprotokoll mit Checkliste
- Einhängewinkel Inneneinheit mit Montageset
- 3 x steckbare Verrohrung Geräteanschluss Ø 28 mm mit O-Ringen und Klammern
- Entlüftungsschlauch für Inbetriebnahme

Außeneinheit komplett verkleidet

Kondensatstutzen

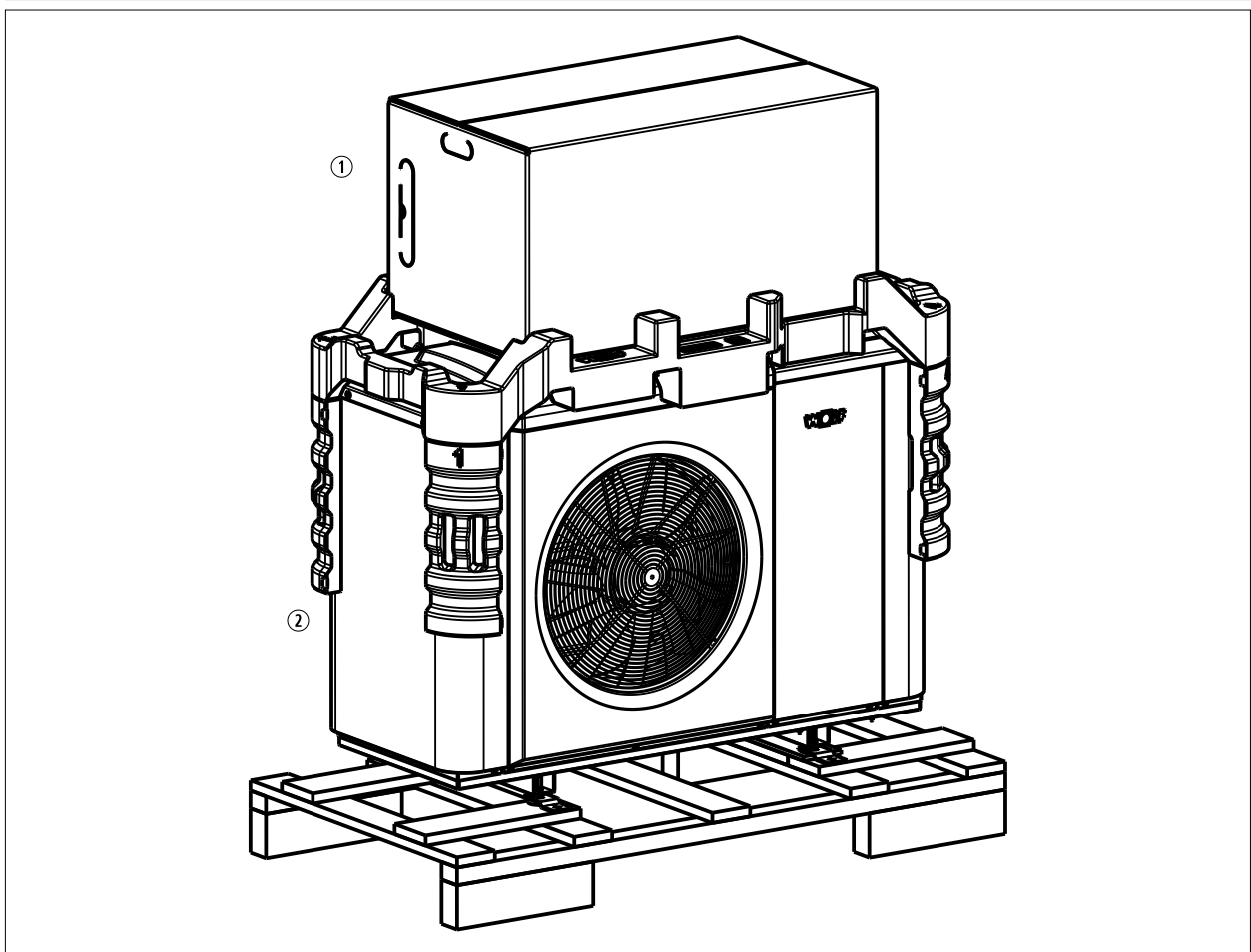


Abb. 5.1 Grundgerät

① Inneneinheit

② Außeneinheit

5.1.1 Erforderliches Zubehör

- Für den Betrieb ist ein Regelungsmodul (Bedienmodul BM-2 oder Anzeigemodul AM) nötig. (Bei Verwendung des Bedienmodul BM-2 als Fernbedienung im Wandsockel oder bei Einsatz des Bedienmoduls BM-2 in einem Erweiterungsmodul, muss sich ein Anzeigemodul AM in der Inneneinheit befinden.)
- Taupunktwärter bei Anlagen mit aktiver Kühlung.

Installation

5.2 Lagerung

Außeneinheit nur in Räumen ohne dauernde Zündquelle im Schutzbereich der Wärmepumpe lagern.

5.3 Inneneinheit und Außeneinheit an den Aufstellort transportieren

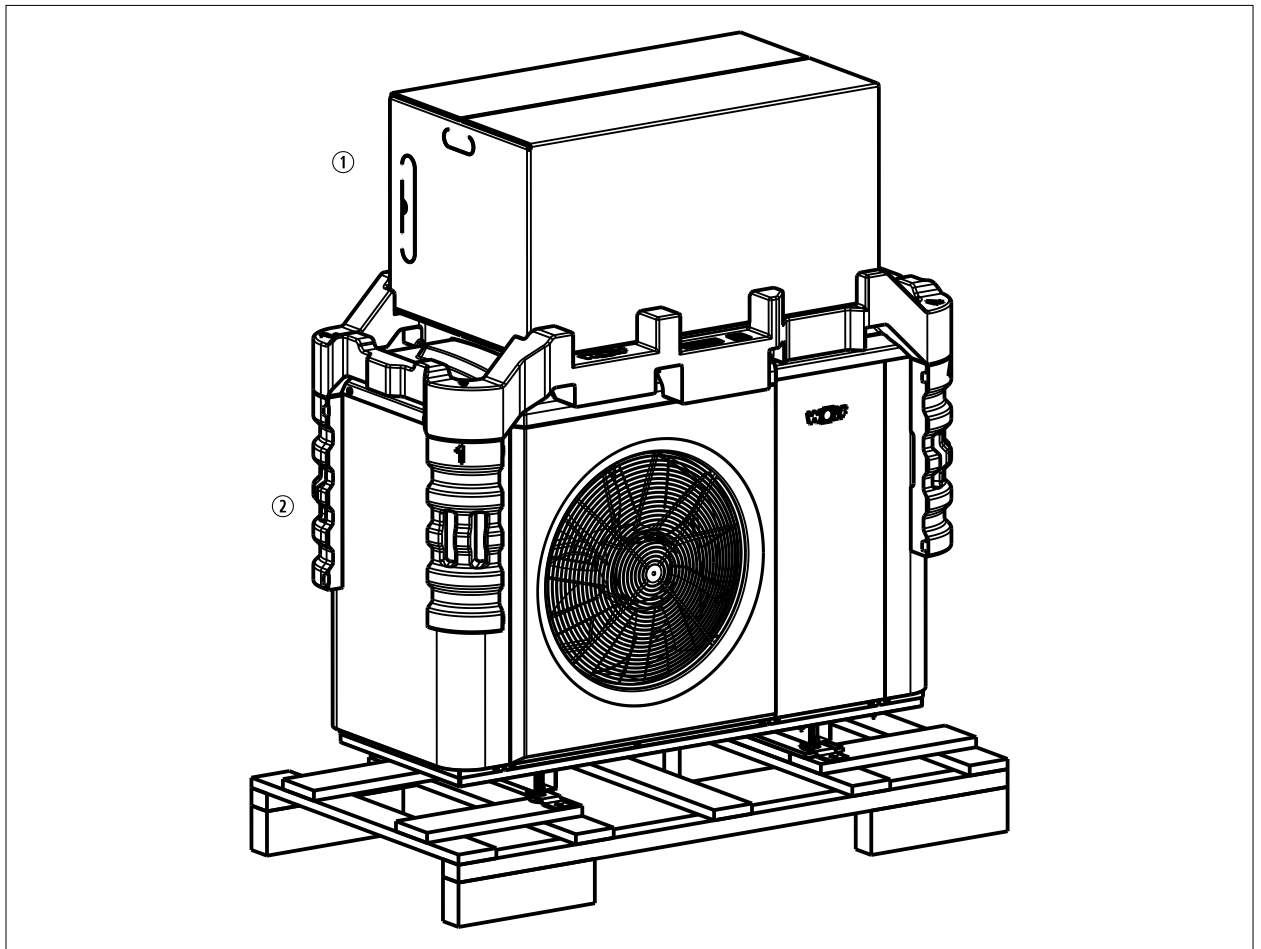


Abb. 5.2 Inneneinheit und Außeneinheit an den Aufstellort transportieren

① Inneneinheit

② Außeneinheit

i Durch die Höhe der Verpackungseinheit besteht Kippgefahr!

Beim Transport beachten:

- ▶ Inneneinheit und Außeneinheit nicht beschädigen.
- ▶ Inneneinheit und Außeneinheit im verpackten Zustand mit Hubwagen an den Aufstellort bringen.
- ▶ Inneneinheit und Außeneinheit nicht an der Kunststoffverkleidung oder an der Verrohrung tragen.
- ▶ Außeneinheit maximal 45° neigen.
- ▶ Außeneinheit mit Transportschaden nicht installieren.

5.4 Inneneinheit mit Einhängewinkel befestigen



WARNUNG

Wasserseitige Leckage!

Austritt von Wasser durch Leckage wegen mangelhafter Befestigung der Inneneinheit

- ▶ Beschaffenheit und Tragfähigkeit der Wand berücksichtigen
- ▶ Geeignetes Befestigungssystem auswählen
- ▶ Bohrlöcher $\varnothing 12\text{ mm}$ für den Einhängewinkel unter Berücksichtigung der Mindestwandabstände setzen.
- ▶ Dübel einsetzen und Einhängewinkel mit den mitgelieferten Schrauben montieren.
- ▶ Inneneinheit mit der Einhängeverstrebung in den Einhängewinkel hängen.

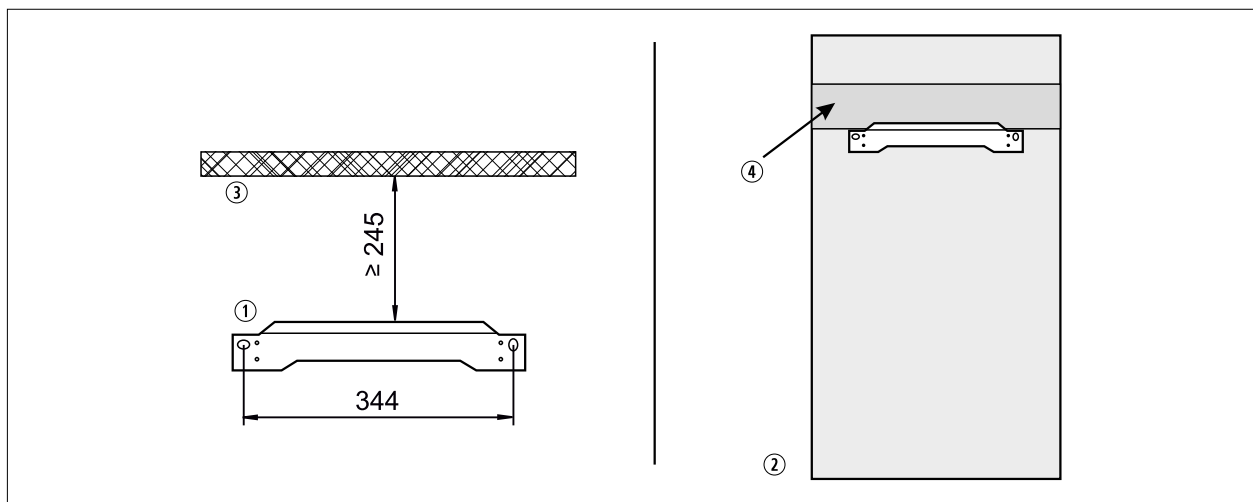


Abb. 5.3 Gerätebefestigung mit Einhängewinkel

- ① Einhängewinkel
- ② Decke
- ③ Rückansicht Inneneinheit
- ④ Einhängeverstrebung

5.5 Außeneinheit montieren



HINWEIS

Kippgefahr!

Die Außeneinheit kann durch einseitige Belastung oder Windkräfte umkippen und beschädigt werden.

- ▶ Außeneinheit mit dem Sockel fest verbinden.
- ▶ Außeneinheit nicht als Steighilfe oder Podest verwenden.

5.5.1 Montage auf Sockel

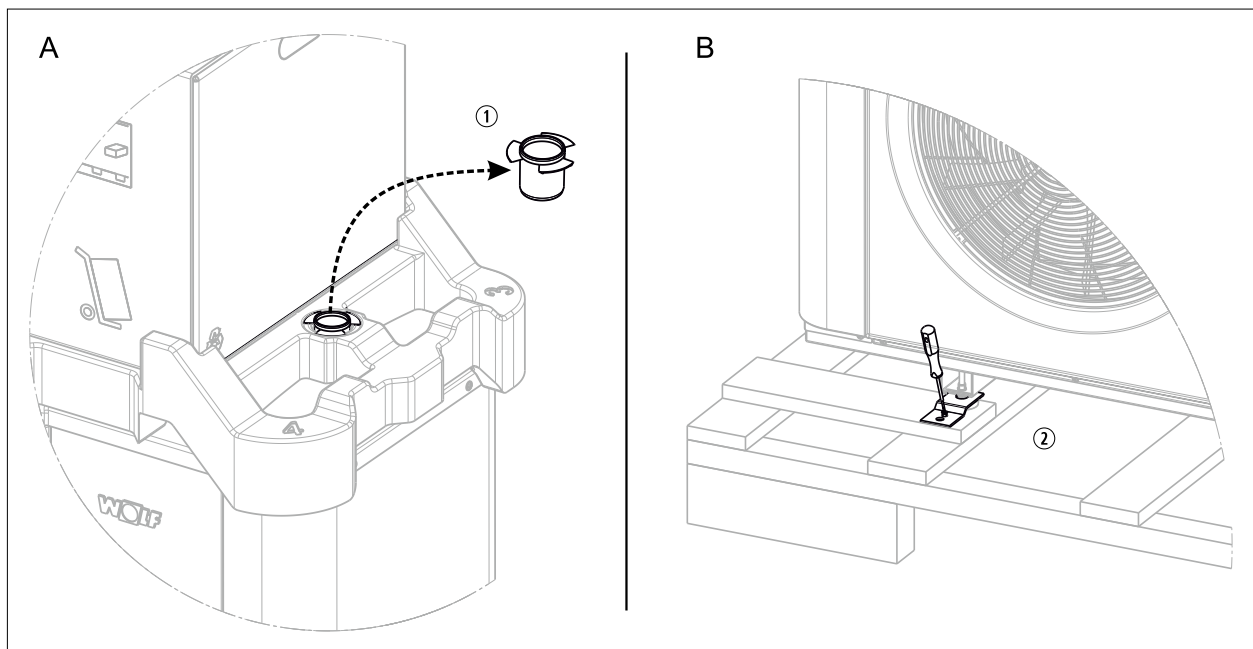


Abb. 5.4 Montage vorbereiten

- ▶ Kondensatstutzen ① aus Verpackung entnehmen und aufbewahren.
- ▶ Befestigungsbleche ② entfernen und aufbewahren.

Installation

Tragegurte befestigen

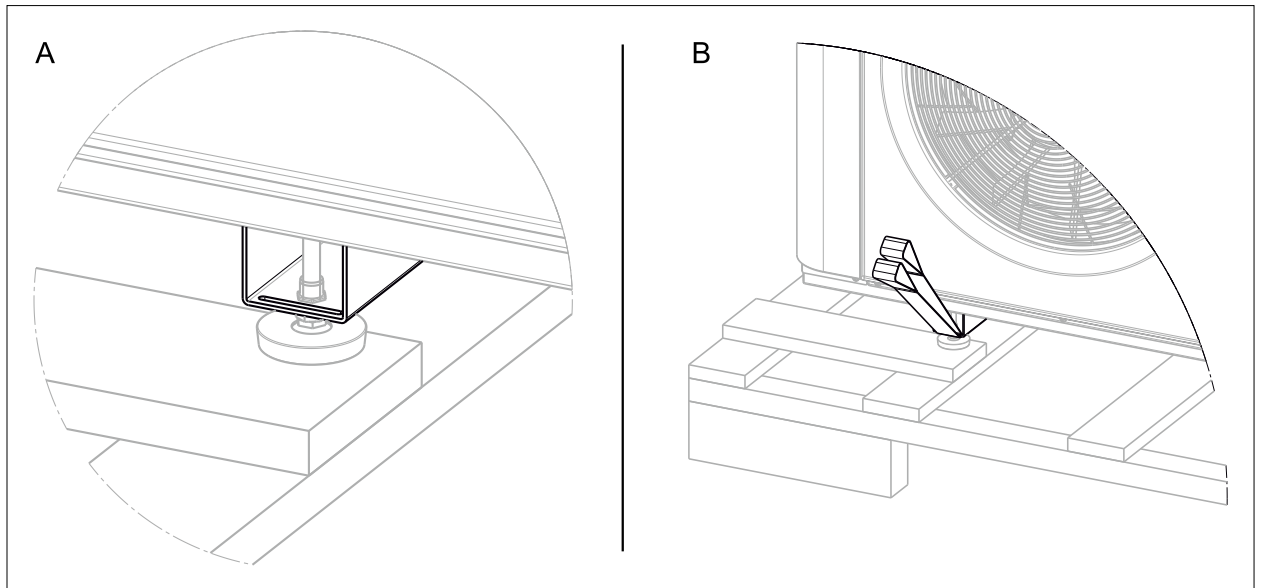


Abb. 5.5 Tragegurte befestigen

- ▶ 4 Tragegurte an den Schlitzen der Gerätefüße einfädeln.

Außeneinheit aufstellen

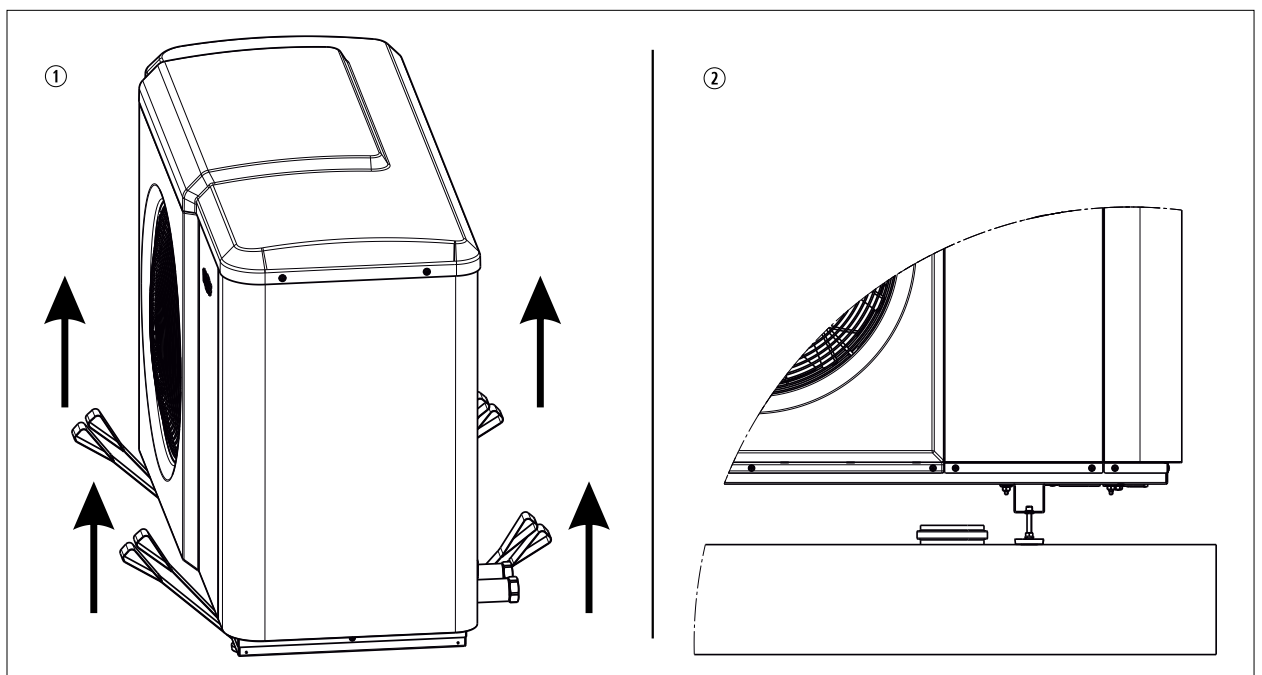


Abb. 5.6 Außeneinheit aufstellen

- ▶ Außeneinheit mit 4 Personen von der Palette auf den Sockel stellen.
- ▶ FüÙe hochschrauben, um Kondensatstutzen zu montieren.

Kondensatstutzen montieren

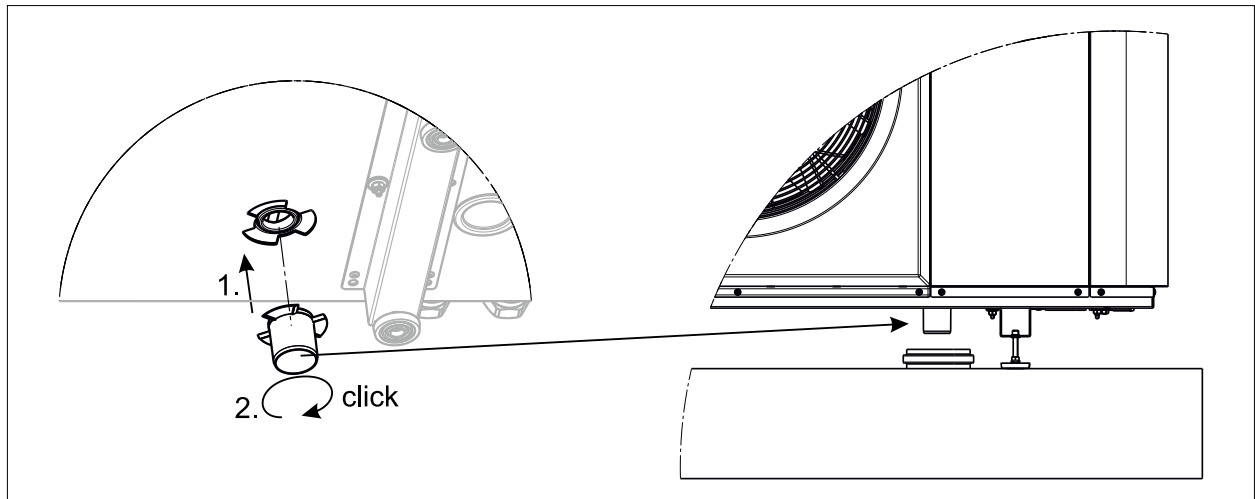


Abb. 5.7 Kondensatstutzen montieren

- ▶ 1. Kondensatstutzen an Kondensatöffnung der Außeneinheit anbringen.
- ▶ 2. Kondensatstutzen nach rechts drehen, bis der Verschluss einrastet.

Außeneinheit ausrichten

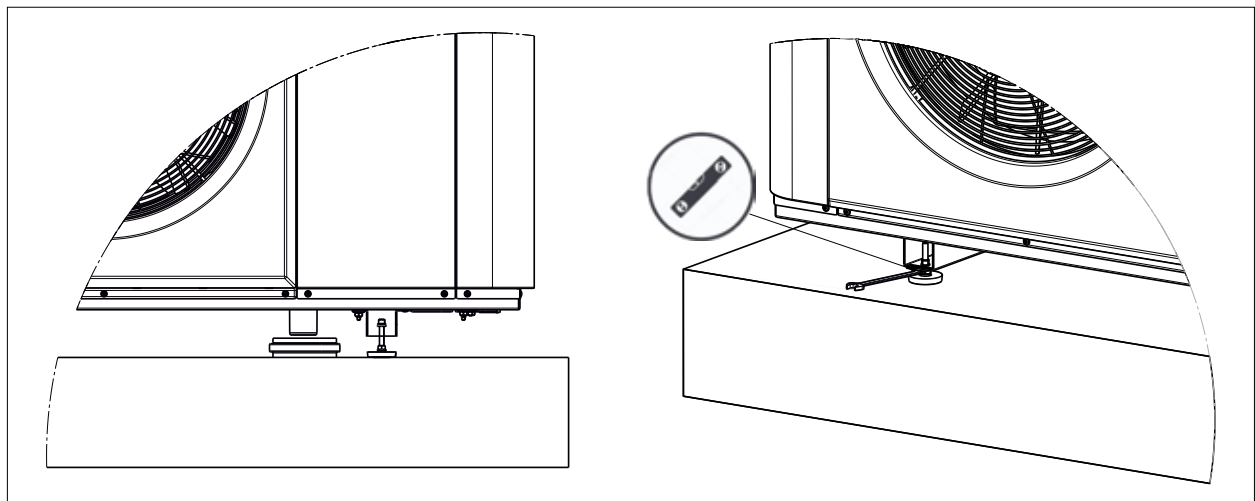


Abb. 5.8 Außeneinheit ausrichten

- ▶ Außeneinheit mit Wasserwaage an den Füßen ausrichten.

Außeneinheit auf dem Sockel verankern

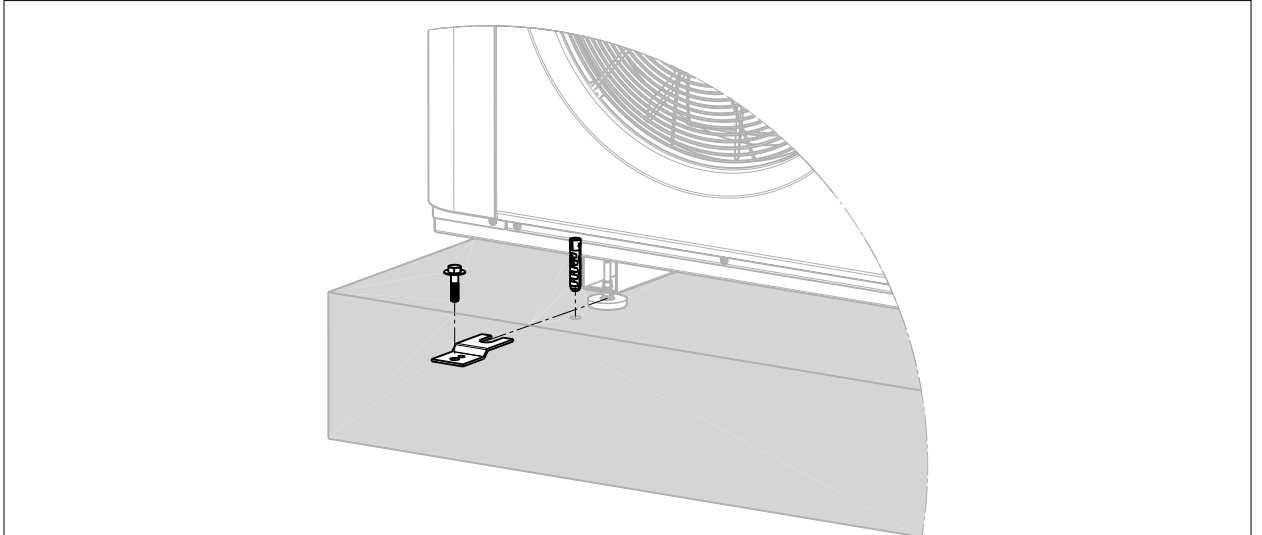


Abb. 5.9 Außeneinheit auf dem Sockel verankern

- ▶ 4 FüÙe der Außeneinheit mit den 4 Befestigungsblechen mit dem Sockel verankern.

5.5.2 Außeneinheit mit Bodenkonsole auf Sockel montieren

Bodenkonsole auf Sockel montieren

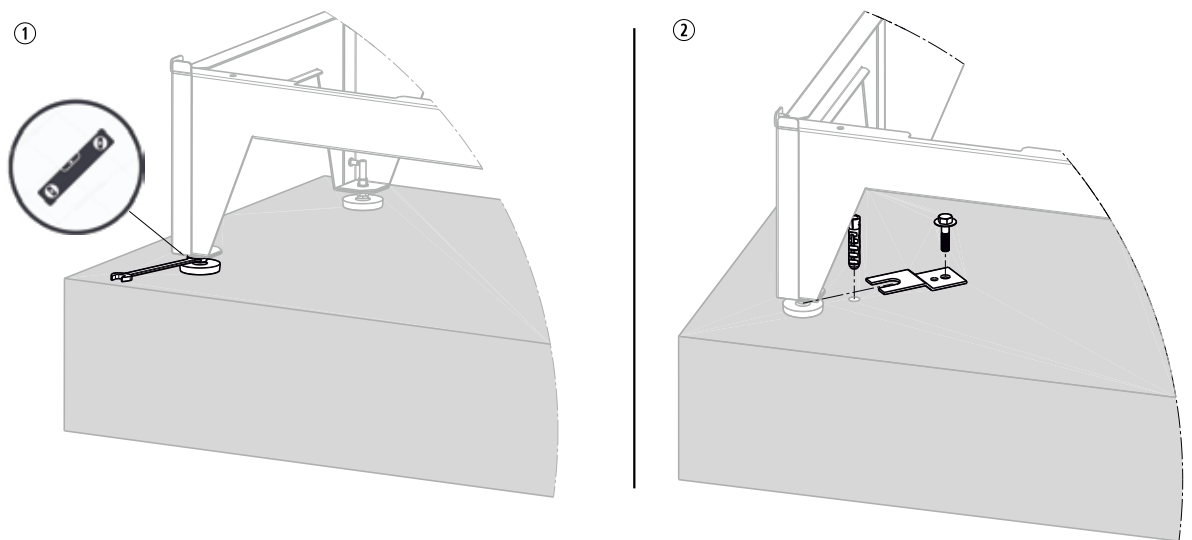


Abb. 5.10 Bodenkonsole auf Sockel montieren

- ① Gabelschlüssel
- ② Befestigungsblech
- ▶ Bodenkonsole mit Wasserwaage an den FüÙen ausrichten.
- ▶ 4 FüÙe der Bodenkonsole mit den 4 Befestigungsblechen mit dem Sockel verankern.

Außeneinheit auf Bodenkonsole montieren

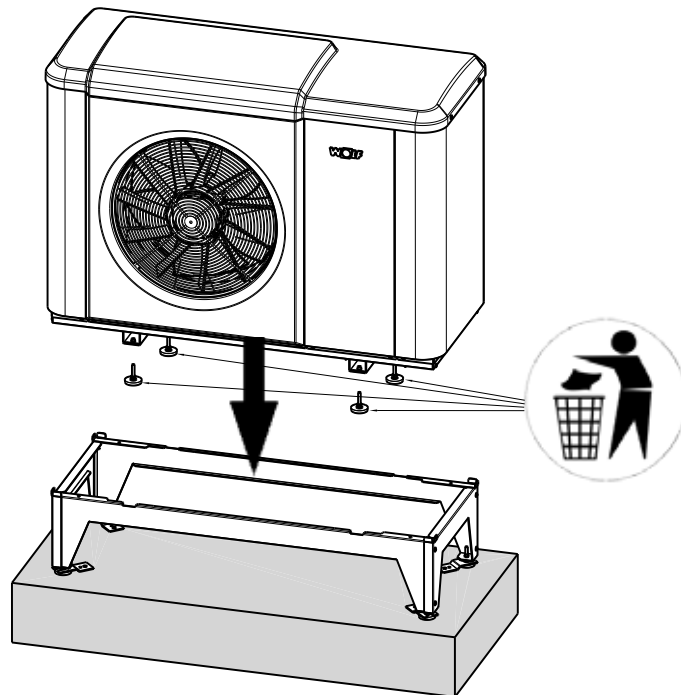


Abb. 5.11 Außeneinheit auf Bodenkonsole montieren

- ▶ Außeneinheit auf Bodenkonsole stellen.
- ▶ Füße mit Schraubendreher entfernen.

Außeneinheit mit Bodenkonsole verschrauben

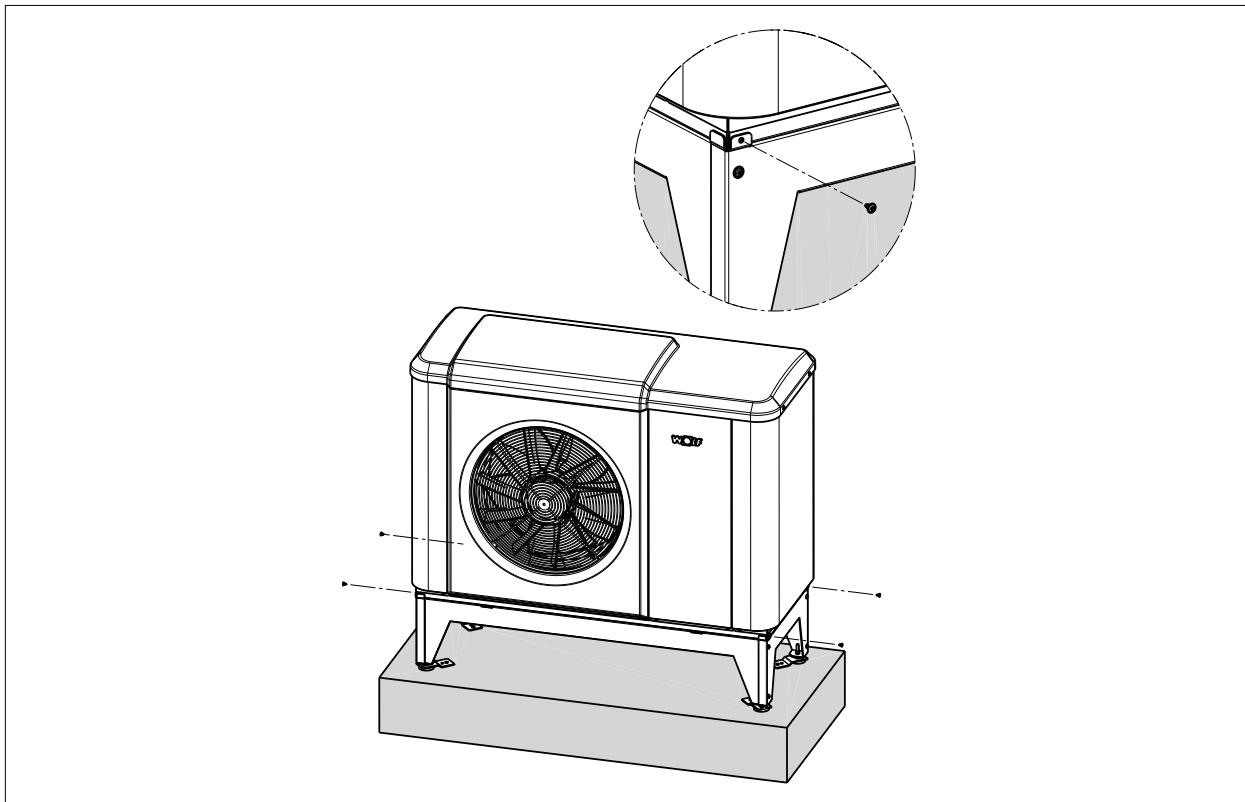


Abb. 5.12 Außeneinheit mit Bodenkonsole verschrauben

- ▶ Außeneinheit an den 4 Ecken mit Bodenkonsole verschrauben.

Kondensatablauf montieren

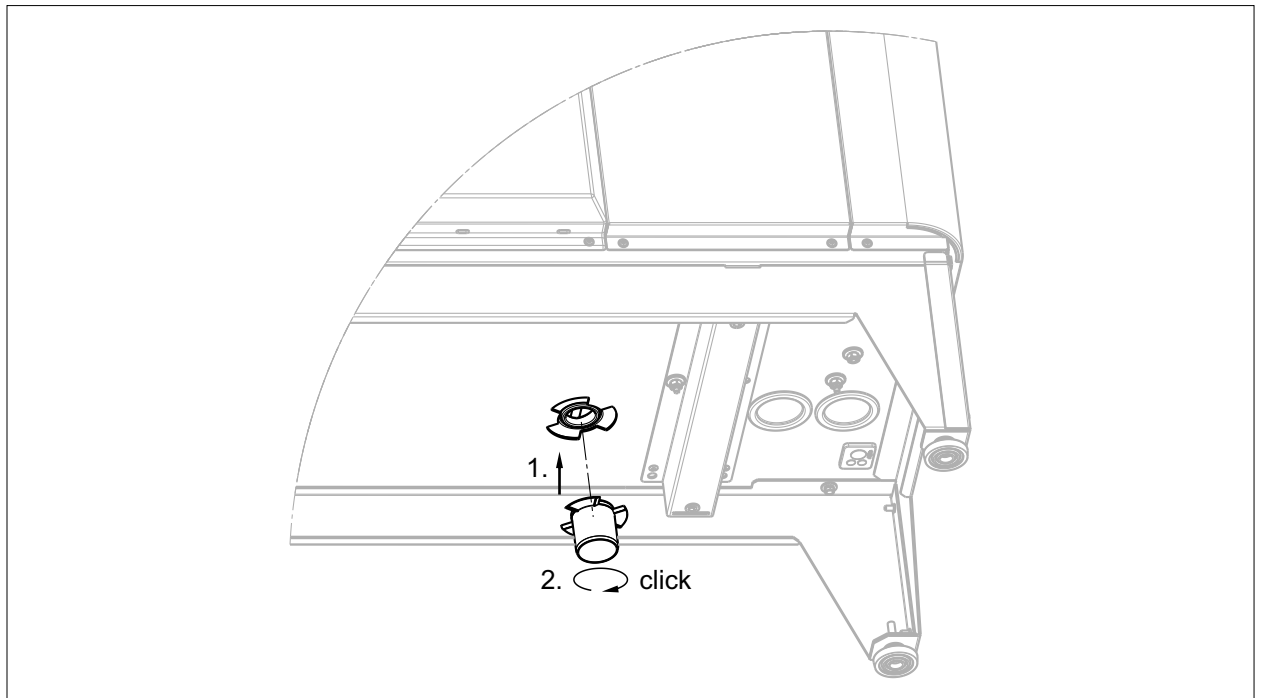


Abb. 5.13 Kondensatstutzen montieren

- ▶ 1. Kondensatstutzen an Kondensatöffnung der Außeneinheit anbringen.
- ▶ 2. Kondensatstutzen nach rechts drehen, bis der Verschluss einrastet.

Kondensatleitung zum Ablauf montieren

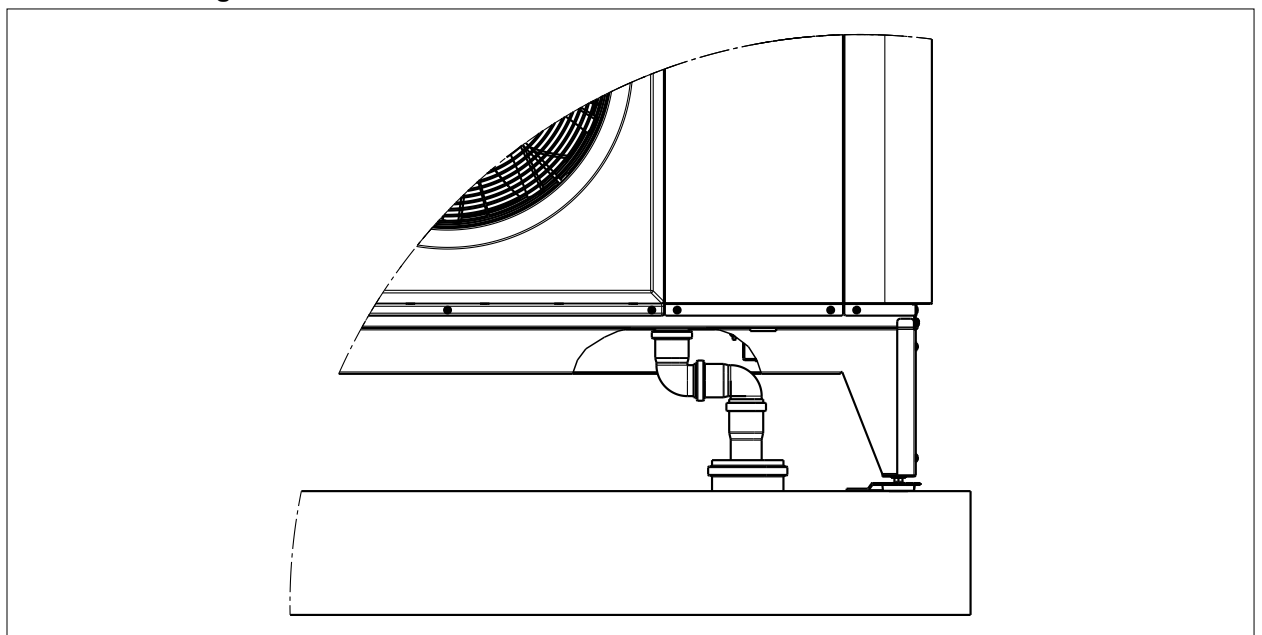


Abb. 5.14 Kondensatleitung zum Ablauf montieren

- ▶ Kondensatleitung mit z. B. 2 x 90° Bogen DN 50 an Ablauf anschließen.
- ▶ Kondensatleitung bauseits dämmen.

5.5.3 Inneneinheit und Außeneinheit hydraulisch anschließen

Hydraulisches Schema

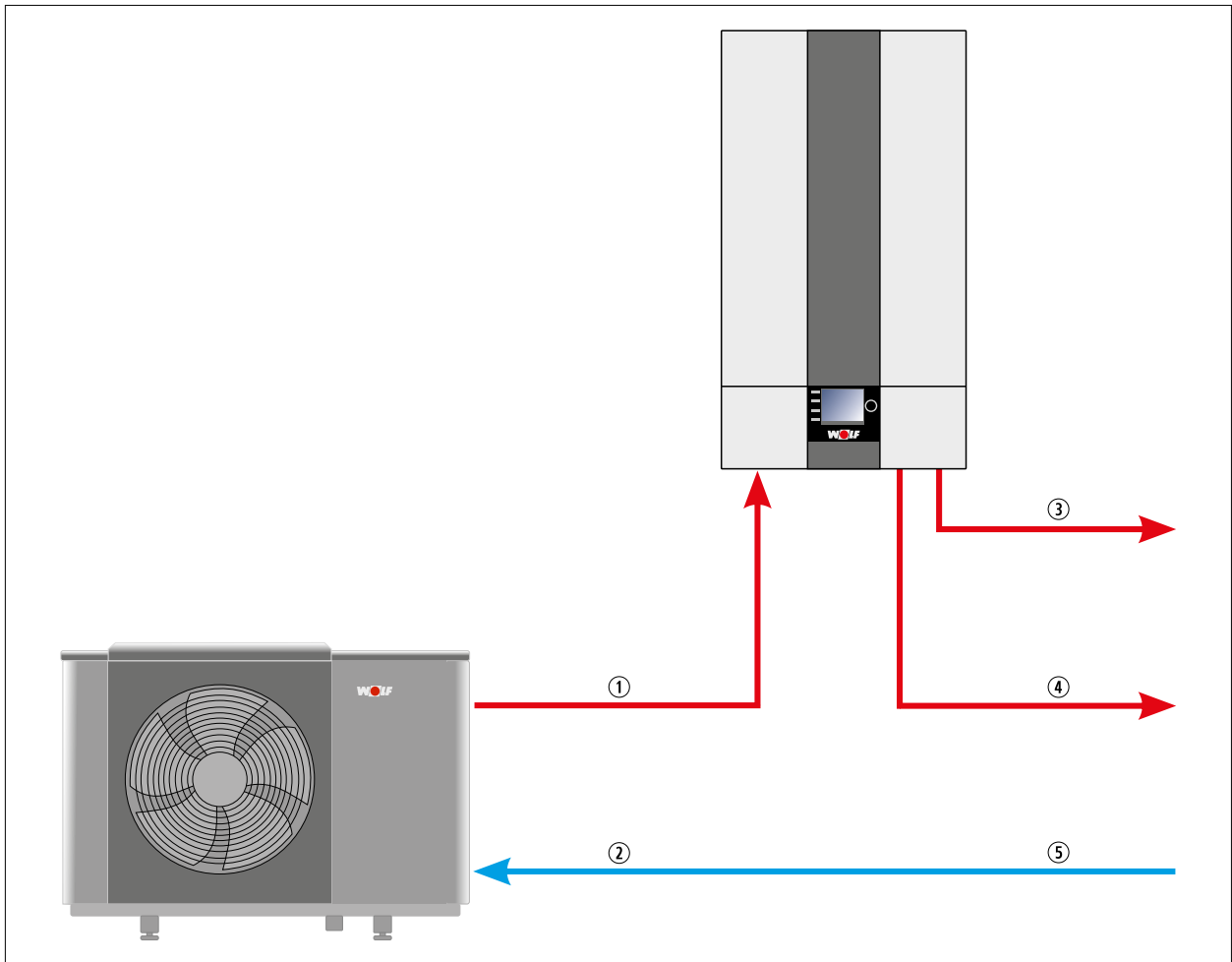


Abb. 5.15 Hydraulisches Schema

- ① Vorlauf Wärmepumpe
- ② Rücklauf Wärmepumpe
- ③ Vorlauf Warmwasser
- ④ Vorlauf Heizkreis
- ⑤ Rücklauf Warmwasser und Heizkreis

Installation

5.6 Verkleidung demontieren / montieren

5.6.1 Verkleidung Inneneinheit demontieren / montieren

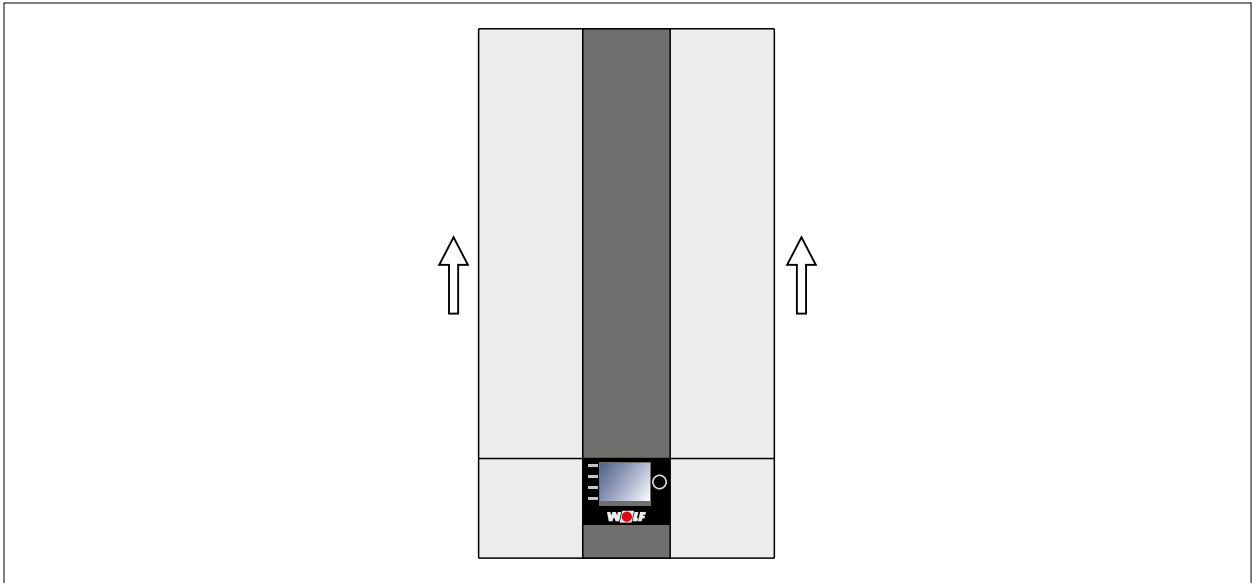


Abb. 5.16 Verkleidung Inneneinheit demontieren

- ▶ Vordere Verkleidung der Inneneinheit anheben und abnehmen.
- ▶ Montage der Verkleidung in umgekehrter Reihenfolge durchführen.

5.6.2 Verkleidung Außeneinheit demontieren / montieren

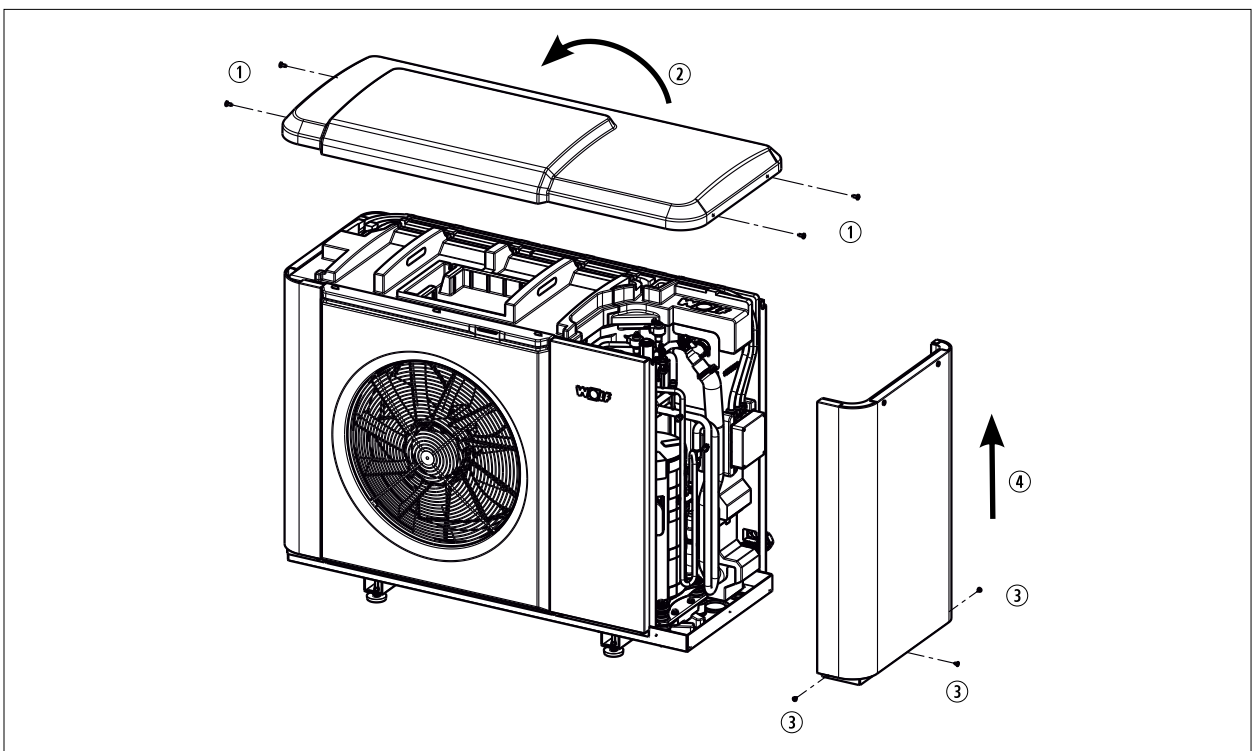


Abb. 5.17 Verkleidung Außeneinheit demontieren

- ▶ 4 x Torx-Schrauben (TX30) lösen (1).
- ▶ Verkleidung oben von hinten nach vorne kippen (2).
- ▶ 3 x Kreuzschlitzschrauben (PH1) lösen (3).
- ▶ Seitliche Verkleidung nach oben abnehmen (4).
- ▶ Verkleidung in umgekehrter Reihenfolge montieren.

Installation

5.6.3 Transportsicherung Verdichter entfernen

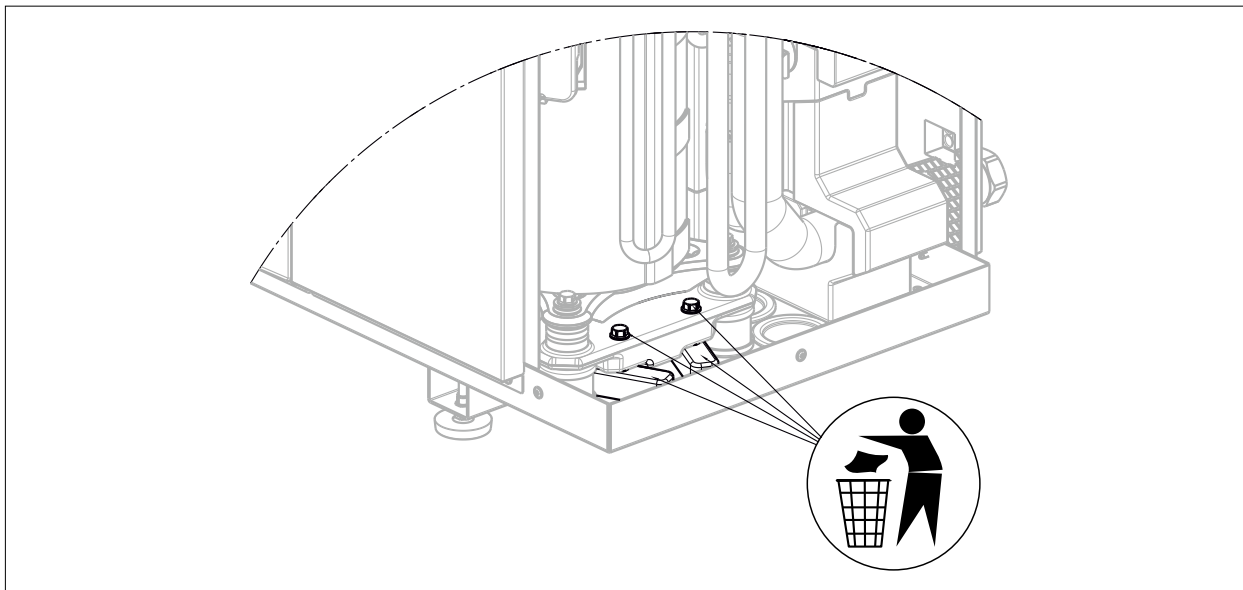


Abb. 5.18 Transportsicherung Verdichter entfernen

- ▶ 2 x Schrauben SW 13 ausschrauben.
- ▶ Transportsicherung entfernen.

5.6.4 Hydraulikanschlüsse der Außeneinheit mit Bodenkonsole von hinten nach unten umbauen



Umbau ist nur bei Außeneinheit mit Bodenkonsole mit Anschluss nach unten nötig.

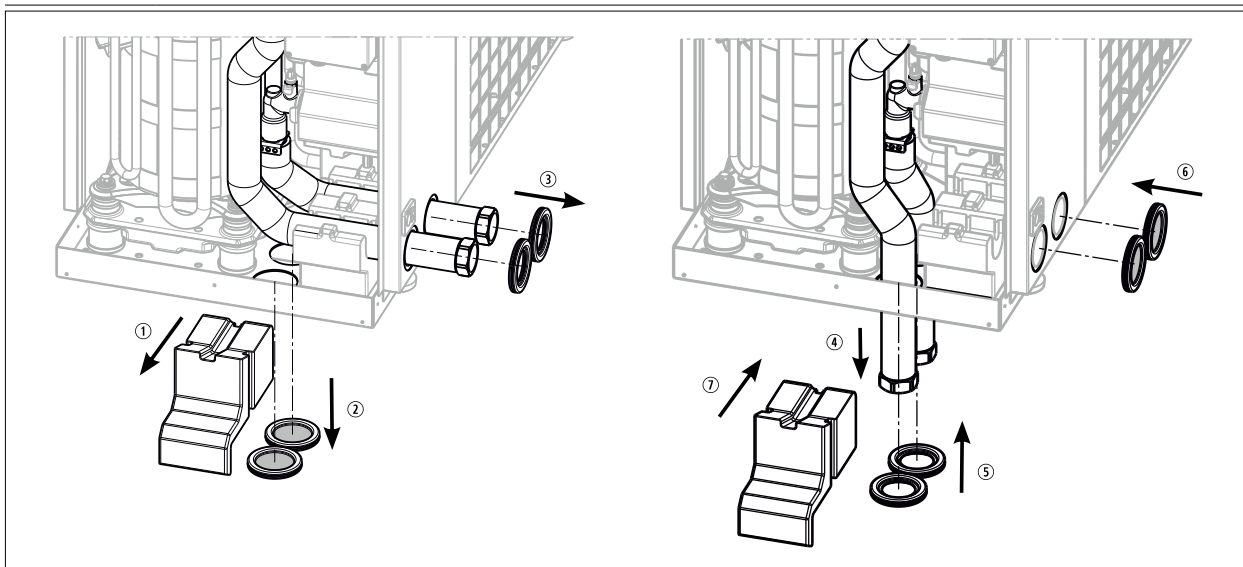


Abb. 5.19 Hydraulikanschlüsse der Außeneinheit umbauen

- ▶ Füllstück herausziehen (1).
- ▶ Kappen demontieren (2).
- ▶ Durchführungsstüllen demontieren (3).
- ▶ Schläuche nach innen ziehen und in die Öffnungen nach unten stecken (4).
- ▶ Durchführungsstüllen montieren (5).
- ▶ Ablaufschlauch Luft-/Kältemittelabscheider nach hinten führen.
- ▶ Kappen an Rückwand montieren (6).
- ▶ Füllstück einschieben (7).

5.7 Heiz- / Warmwasserkreis anschließen

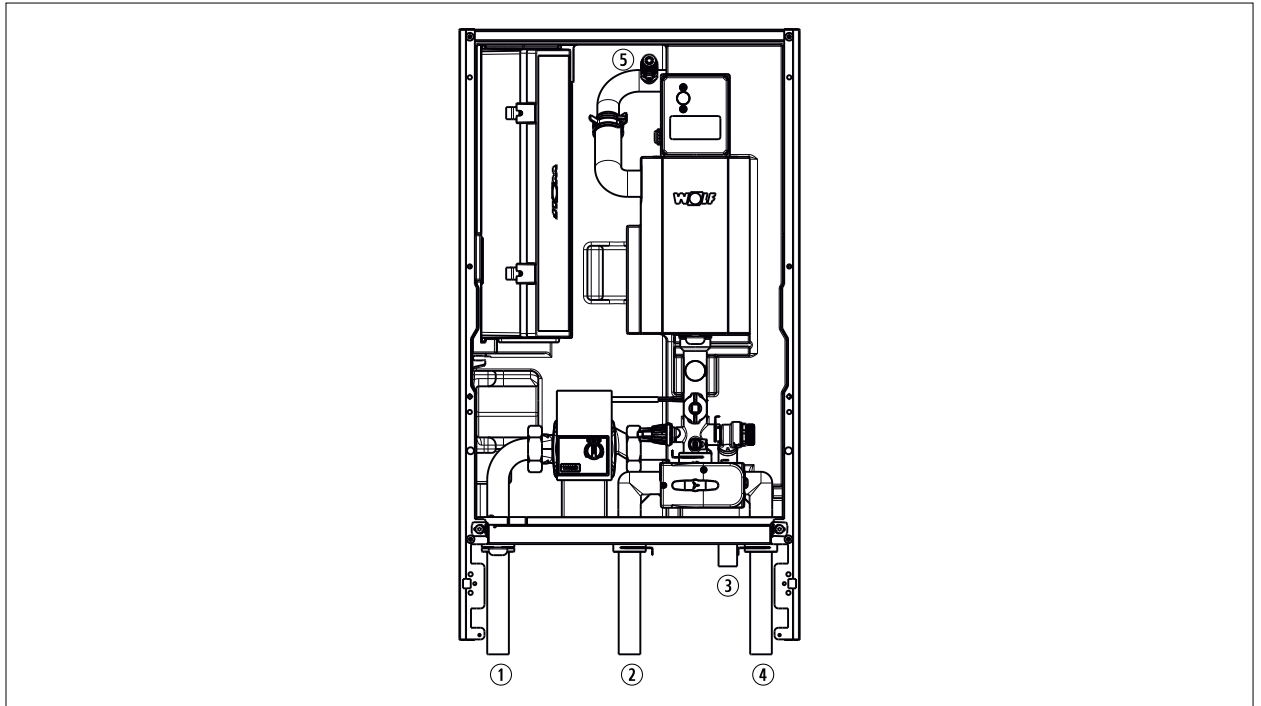


Abb. 5.20 Heiz- / Warmwasserkreis anschließen

- ① Vorlauf Außeneinheit Ø 28 x 1 mm
- ② Vorlauf Heizung Ø 28 • 1 mm
- ③ Schlauch Sicherheitsventil DN 25 mm
- ④ Vorlauf Warmwasser Ø 28 • 1 mm
- ⑤ Entlüfter mit Anschluss für Entlüfterschlauch

▶ Verkleidung demontieren ([5.6.1 Verkleidung Inneneinheit demontieren / montieren](#)).

Entlüfter montieren

▶ Am höchsten Punkt der Anlage Entlüfter montieren.

Sicherheitsventil montieren

▶ Ablaufschlauch des Sicherheitsventils der Inneneinheit über einen Trichtersiphon in den Abfluss führen.

Ausdehnungsgefäß montieren

▶ Ausdehnungsgefäß nach den vor Ort geltenden Normen und Richtlinien montieren.

Überströmventil montieren

▶ Überströmventil montieren, falls kein Trennspeicher eingesetzt wird.

Maximalthermostat (MaxTh) montieren

- ▶ Zum Schutz von Flächenheizsystemen (z. B. Fußbodenheizkreise) vor zu hohen Vorlauftemperaturen sind Temperaturwächter bzw. Maximalthermostate montieren.
- ▶ Direkte Heizkreise über die potentialfreien Kontakte der Maximalthermostate in Reihe schalten und am parametrierbaren Eingang E1 anschließen.
- ▶ Eingang E1 über die Parameter des Bedienmoduls BM-2 oder des Anzeigemoduls AM parametrieren. Öffnet der Kontakt E1, werden der Wärmeerzeuger und die Heizkreispumpen abgeschaltet. Wird ein Mischermodule MM-2 verwendet, Maximalthermostat am Mischermodule MM-2 anschließen.

Schlamm- / Magnetitabscheider montieren

▶ Schlammabscheider mit Magnetitabscheider im Heizungsrücklauf montieren.

Taupunktwärter (TPW) montieren

▶ Taupunktwärter montieren und in Reihe geschaltet an den Eingang Taupunktwärter der Inneneinheit anschließen.

Installation

- ▶ Montage im zu kühlenden Raum am Kühlkreisvorlauf, an dieser Stelle Wärmedämmung entfernen.
- ▶ Taupunktwächter des Mischerkreises an den Eingang des jeweiligen Mischerkreises anschließen. Schaltungspunkt des Taupunktwächters über Potentiometer zwischen 75 und 100 % rF einstellen. (Werkseinstellung 90 % rF).
- ▶ Bei Bedarf Taupunktwächter unmittelbar an der Inneneinheit installieren. Schaltungspunkt reduzieren, z. B. 85 % rF statt 90 % rF.

Pufferspeicher / Hydraulische Weiche montieren

- ▶ Pufferspeichers oder hydraulische Weiche einbauen.

pH-Wert kontrollieren

Durch chemische Reaktionen verändert sich der pH-Wert:

- ▶ Den pH-Wert 8 - 12 Wochen nach der Inbetriebnahme kontrollieren.
- ▶ Werte vergleichen „Anforderungen an die Heizwasserqualität:“ auf Seite 17

Trinkwasserwert beachten

- ▶ Warmwassertemperatur auf maximal 50°C einstellen, wenn die Gesamthärte von 15 °dH (2,5 mol/m³) überschritten wird. (Schutz gegen Verkalkung)
- ▶ Hinweise beachten: „Anforderungen an die Trinkwasserqualität“ auf Seite 18

Heizungsanlage spülen

Damit eventuell vorhandene Verunreinigungen in der Heizungsanlage nicht zur Störung der Wärmepumpe führen, muss die Heizungsanlage vor dem Wärmepumpenanschluss gut gereinigt und gespült werden.

- ▶ Heizungsanlage vor Anschluss von Inneneinheit und Außeneinheit spülen.

5.7.1 Befüllen der Heizungsanlage

Vor Inbetriebnahme muss die Anlage befüllt, gespült und entlüftet sein.



HINWEIS

Unsachgemäße Außerbetriebnahme!

Schäden an der Heizungsanlage durch Frost.

- ▶ Inneneinheit bis zur Inbetriebnahme eingeschaltet lassen.
- ▶ Verschlusskappe an der Entlüftung in der Inneneinheit eine Umdrehung öffnen.
- ▶ Alle Heizkreise öffnen.
- ▶ Gesamte Heizungsanlage im kalten Zustand langsam über den KFE-Hahn am Rücklauf auf etwa 2 bar auffüllen (Manometer beobachten). Der maximale Betriebsdruck beträgt 2,5 bar
- ▶ 3-Wege-Umschaltventil manuell von Heizbetrieb in Warmwasserbetrieb und zurück betätigen.
- ▶ Gesamte Anlage auf wasserseitige Dichtheit kontrollieren.



HINWEIS

Auslaufendes Wasser!

Wasserschäden

- ▶ Alle hydraulischen Verrohrungen auf Dichtheit prüfen.
- ▶ Druckausdehnungsgefäß langsam öffnen.

5.7.2 Folgen bei Nichtbeachtung der Vorgaben zur Installation

Falls die Anlage nicht gemäß den Vorgaben geplant, in Betrieb genommen und betrieben wird, besteht die Gefahr folgender Schäden und Störungen:

- Funktionsstörungen und Ausfall von Bauteilen z. B. Pumpen, Ventile
- Durchflussreduzierungen durch verstopfte Bauteile
- Innere und äußere Leckagen, z. B. an Wärmetauschern
- Materialermüdung
- Kavitation durch Gasblasenbildung
- Siedegeräusche

5.8 Elektrischer Anschluss

5.8.1 Allgemeine Hinweise

- ▶ Elektrischen Anschluss nur durch einen zugelassenen Elektro-Installations-Fachbetrieb erstellen.
- ▶ Wärmepumpeneinsatz beim örtlichen Energieversorgungs-Unternehmen anzeigen.
- ▶ An Anschlussklemmen liegt auch bei ausgeschaltetem Betriebsschalter Spannung an.
- ▶ Netzanschlussleitungen sind den technischen Daten des Gerätes, sowie den örtlichen Gegebenheiten und der Verlegeart entsprechend auszuführen (z.B. NYM-J oder NYY-J).
- ▶ Elektrische Anschlussleitungen, Verlegekanäle / -rohre usw. vor mechanischer Beschädigung schützen sowie witterungs- und UV-beständig ausführen.



GEFAHR

Elektrische Spannung!

Todesfolge durch Stromschläge.

- ▶ Elektrische Arbeiten von einem Fachhandwerker durchführen lassen.
- ▶ In die Netzzuleitung vor dem Gerät eine allpolige Trennvorrichtung mit mindestens 3 mm Kontaktabstand einbauen.
- ▶ Fehlerstrom-Schutzeinrichtung vom Typ B verwenden, da nur diese auch für gleichstromartige Fehlerströme geeignet ist. Fehlerstrom-Schutzeinrichtung Typ A ist nicht geeignet.
- ▶ Elektrische Absicherungswerte („16 Technische Daten“ auf Seite 96) einhalten.
- ▶ Bevor das Gerät mit Spannung versorgt wird, alle Elektrikabdeckungen und Schutzvorrichtungen montieren.



HINWEIS

Elektrische Spannung!

Schäden an Bauteilen des Gerätes.

- ▶ Fühlerleitungen nicht zusammen mit 230-V- oder 400-V-Leitungen verlegen.
- ▶ Netzanschlussleitungen gemäß den technischen Daten des Gerätes, sowie den örtlichen Vorschriften auszuführen.

Installation

5.8.2 Übersicht elektrischer Anschluss Inneneinheit / Außeneinheit

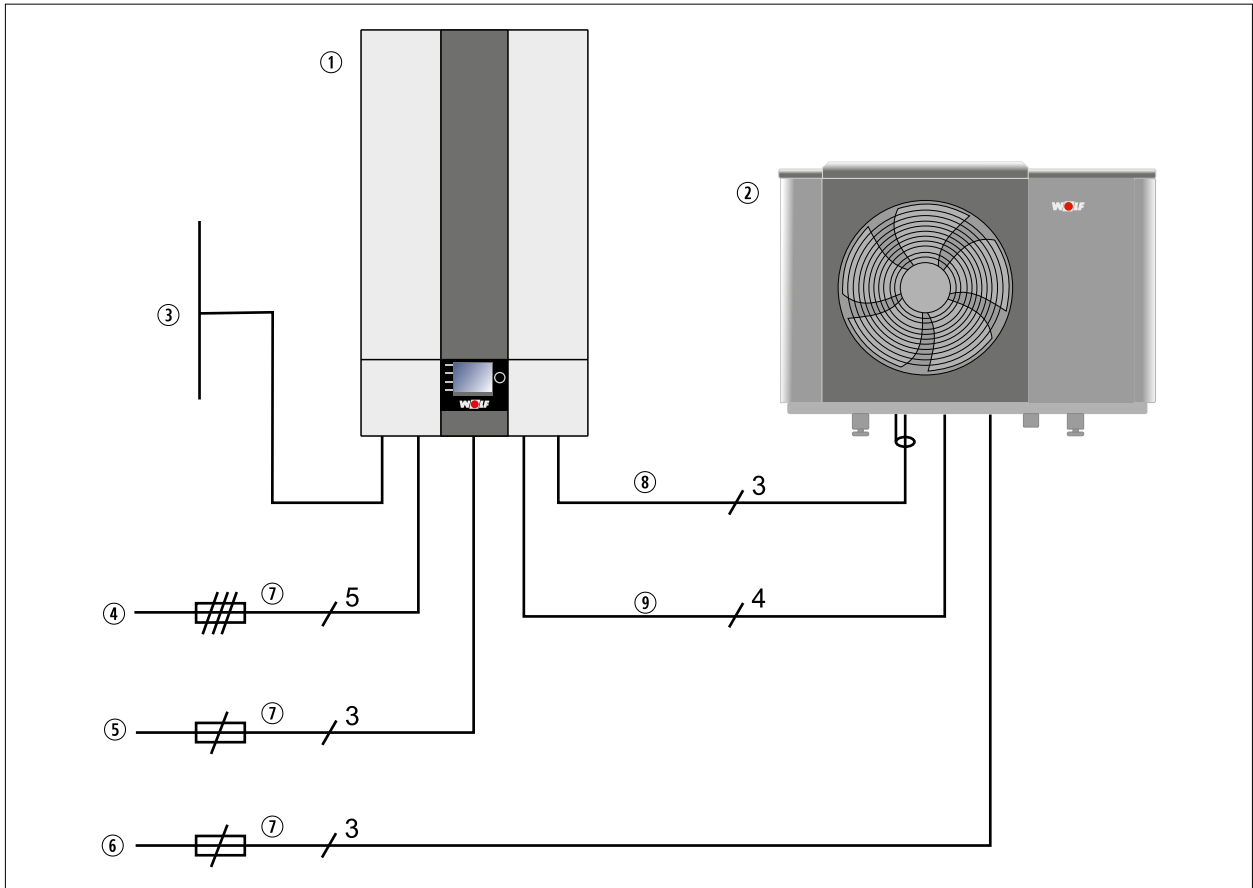


Abb. 5.21 Übersicht elektrischer Anschluss Inneneinheit / Außeneinheit

- ① Inneneinheit (IDU)
- ② Außeneinheit (ODU)
- ③ Bauseitige Anschlüsse (Fühler, Pumpen, EVU, PV, SmartGrid, TPW,...)
- ④ Netz Elektroheizung + Inverter 400 VAC/50 Hz (Zuleitung zur Außeneinheit über die Inneneinheit führen)
- ⑤ Netz Steuerung Inneneinheit 230 VAC/50 Hz
- ⑥ Netz Steuerung Außeneinheit 230 VAC/50 Hz
- ⑦ Absicherung ([16 Technische Daten](#))
- ⑧ Modbus
- ⑨ Netz Inverter 400 VAC/50 Hz (über Inneneinheit)

Installation

5.8.3 Außeneinheit elektrisch anschließen

Anschlusskasten öffnen

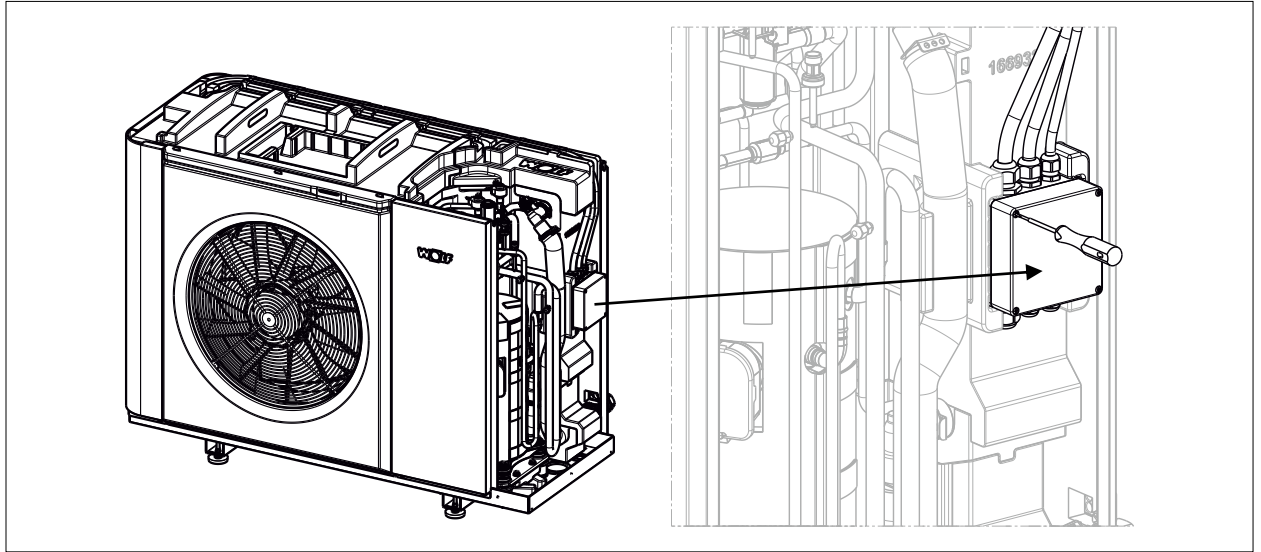


Abb. 5.22 Anschlusskasten öffnen

- ▶ Schrauben lösen.
- ▶ Deckel abnehmen.

Anschlussbelegung im Anschlusskasten

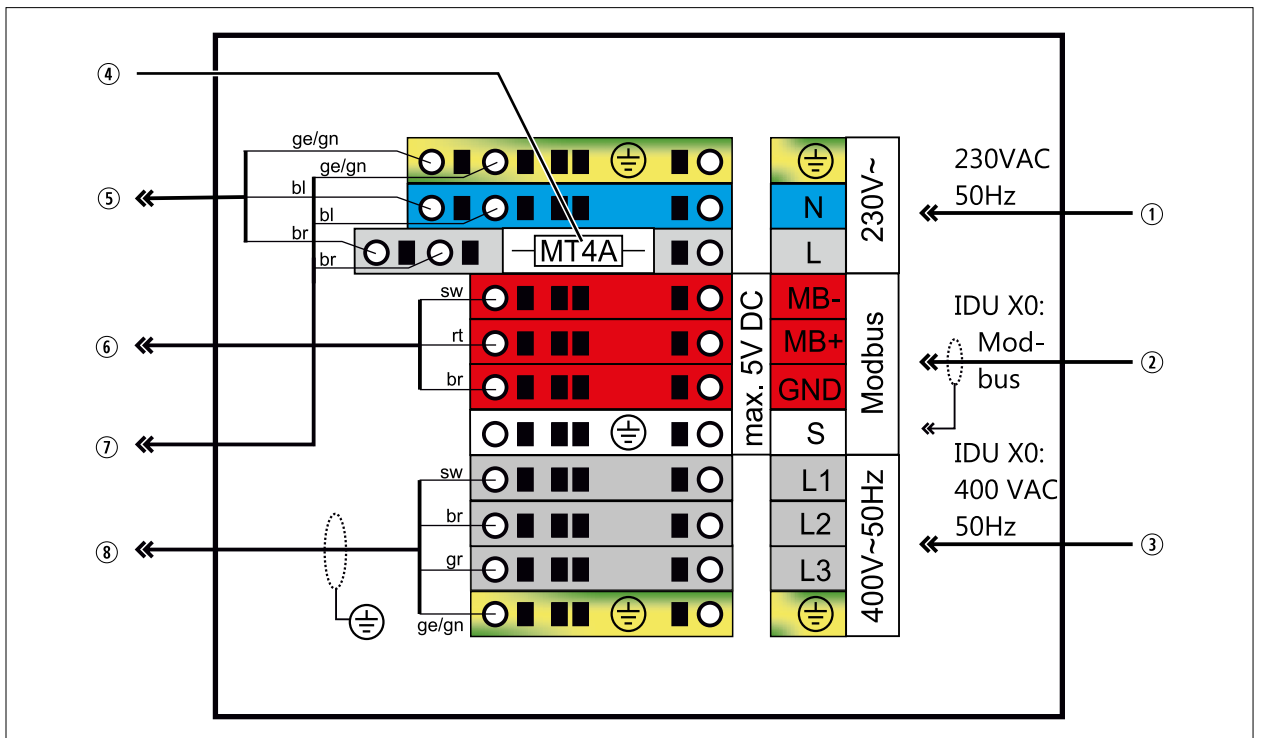


Abb. 5.23 Anschlussbelegung im Anschlusskasten

- ① Netz Steuerung Außeneinheit 230 VAC / 50 Hz
- ② Modbus (Inneneinheit)
- ③ Netz Inverter 400 VAC / 50 Hz (über Inneneinheit)
- ④ Feinsicherung 4A Mittelträge (MT4AH / 250 VAC, 5 x 20 mm)
- ⑤ 230 VAC Ventilator
- ⑥ Modbus (HPM-2)
- ⑦ 230 VAC HPM-2
- ⑧ 400 VAC Inverter

5.8.4 Inneneinheit elektrisch anschließen

Verkleidung der Inneneinheit öffnen / aushängen

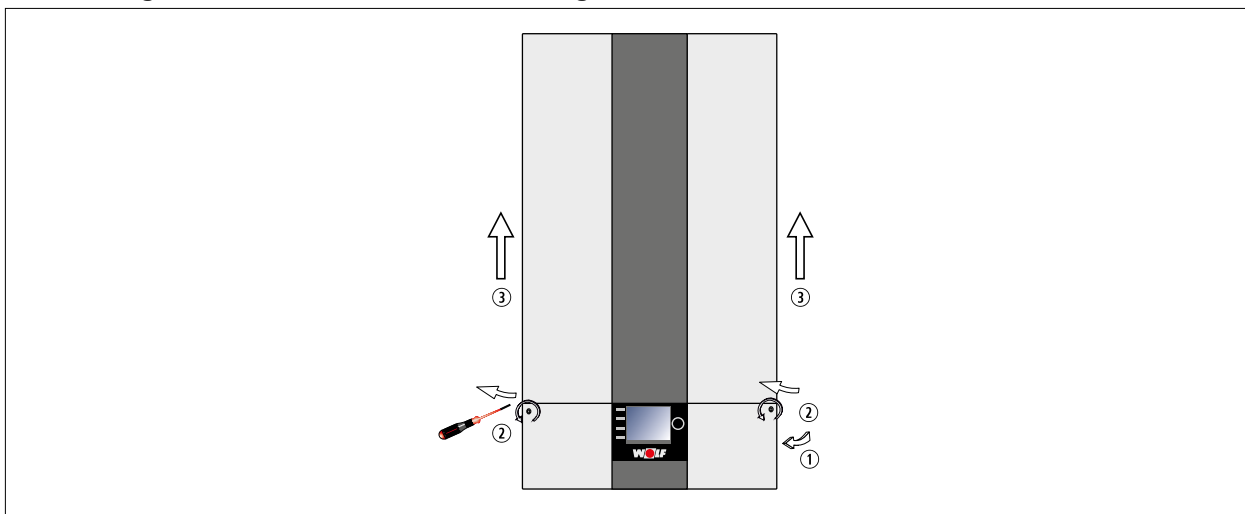


Abb. 5.24 Verkleidung der Inneneinheit öffnen / aushängen

- ▶ Verkleidung nach oben schieben und abnehmen.

Anschlusskasten der Inneneinheit öffnen

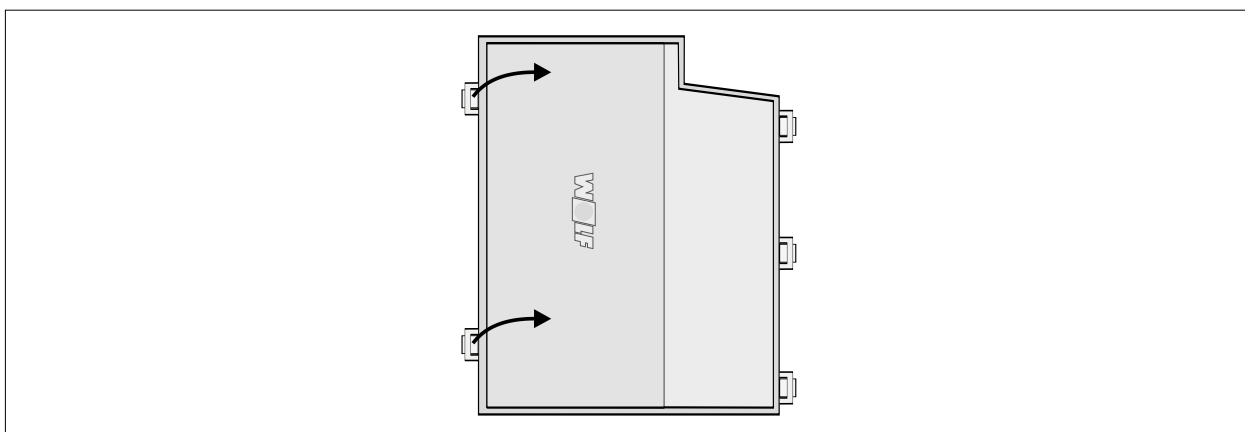


Abb. 5.25 Anschlusskasten der Inneneinheit öffnen

- ▶ Mit Schraubendreher Abdeckung abhebeln.
- ▶ Abdeckung abnehmen.

Bauteile Anschlusskasten Inneneinheit

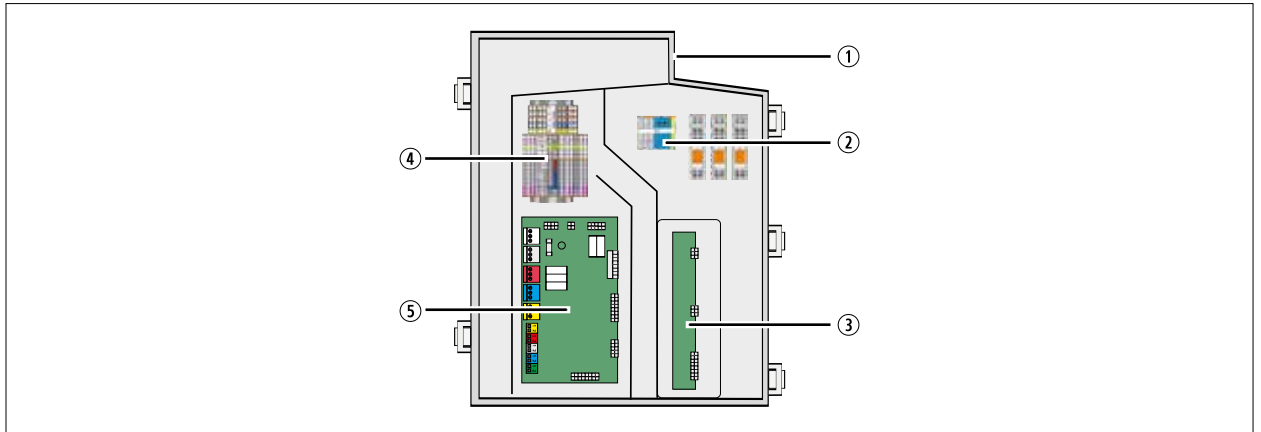


Abb. 5.26 Bauteile Anschlusskasten Inneneinheit

- | | |
|-----------------------------------|--|
| ① Kabeleinführung | ④ Klemmleiste X0 |
| ② Ansteuerung Elektroheizelement | ⑤ Regelungsplatine HCM-4 mit Abdeckung |
| ③ Kommunikationsplatine CWO-Board | |

Klemmenbelegung Klemmleiste X0

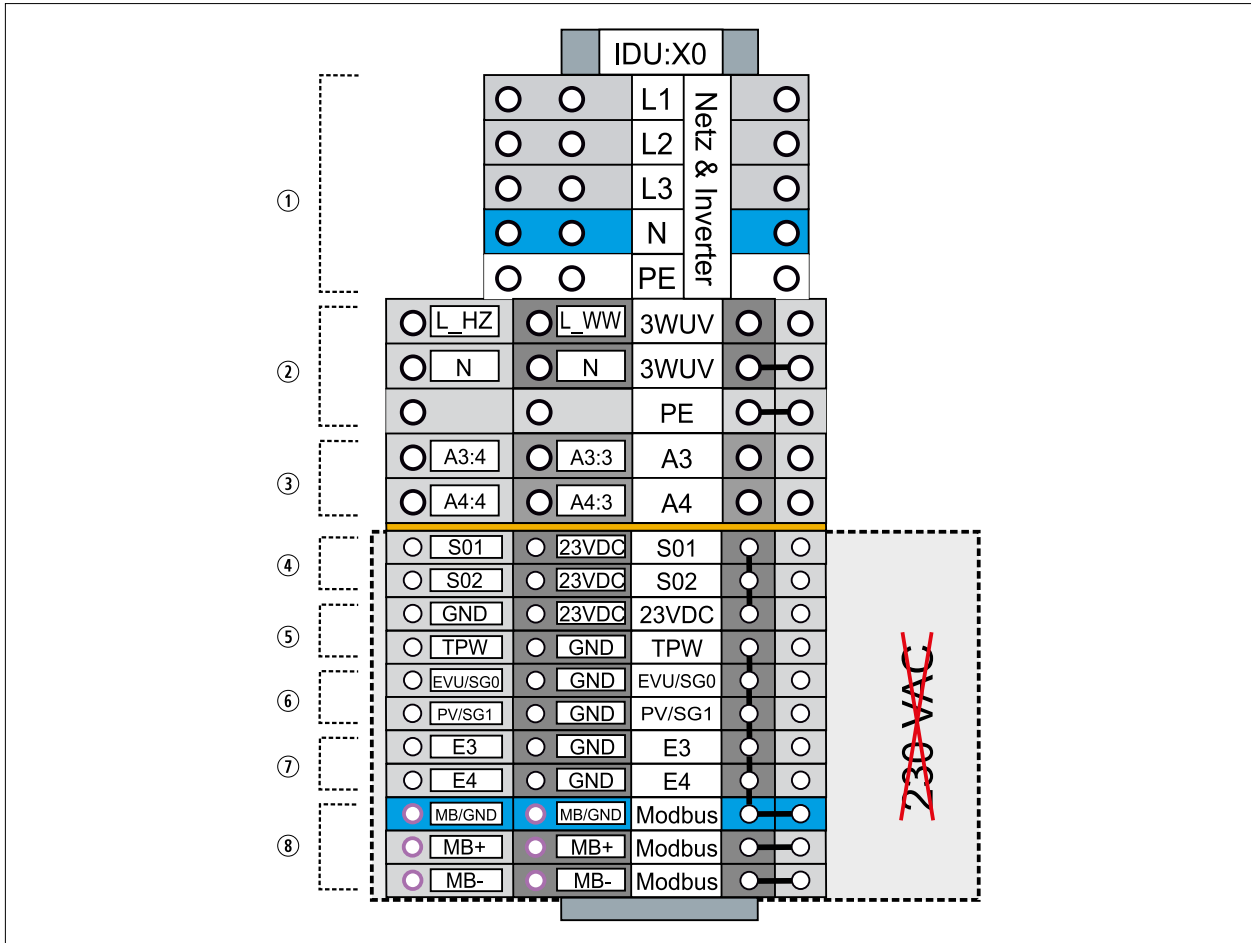


Abb. 5.27 Klemmenbelegung Klemmleiste X0

- ① Netz Elektroheizung + Inverter 400 VAC / 50 Hz
(Nennquerschnitt 2,5 mm², maximaler Querschnitt 4 mm²)
- ② 230 VAC-Ausgang 3WUV Heizen / Warmwasser extern
- ③ Parametrierbare Ausgänge A3 + A4, max. 250 VAC / 2 A / 500 VA
An den parametrierbaren Ausgängen A3 und A4 dürfen nur netzspannungsführende Leitungen, oder nur schutzkleinspannungsführende Leitungen angeschlossen werden. Der gemischte Anschluss von netzspannungs- und schutzkleinspannungsführenden Leitungen ist nicht zulässig.
- ④ S0-Schnittstellen 1 + 2
- ⑤ Taupunktwächter
- ⑥ SmartGrid, EVU-Sperre, PV-Anhebung
- ⑦ Parametrierbare Eingänge E3 + E4
- ⑧ Modbus Schnittstelle

Hinweise:

- Bei Anlagen mit zeitweiser Sperrung / Abschaltung durch das Energieversorgungsunternehmen (EVU-Sperre): Schaltsignal (potentialfreier Kontakt) des Energieversorgungsunternehmens an Klemme X0:EVU/GND anschließen, um der Regelung der CHA die EVU-Sperre zu signalisieren. Siehe auch nachfolgende Beispiele.
- EVU-Sperre nicht aktiv: An Klemme X0:EVU/GND eine Brücke einsetzen.
- Elektrischen Anschluss von SmartGrid und EVU-Sperre gemäß den Vorgaben des örtlichen Energieversorgungsunternehmens (EVU) ausführen.
- Ansteuerung 3WUV Heizen / Warmwasser extern:

Betriebsart	Ventilstellung	Klemmen aktiv (230VAC)
Heizbetrieb	AB / B	X0:L_HZ
Warmwasserbetrieb	AB / A	X0:L_HZ + L_WW

Installation

Beispiele zur Netzversorgung mit EVU-Sperre:

Beispiel 1: Ohne bauseitige Lasttrennung

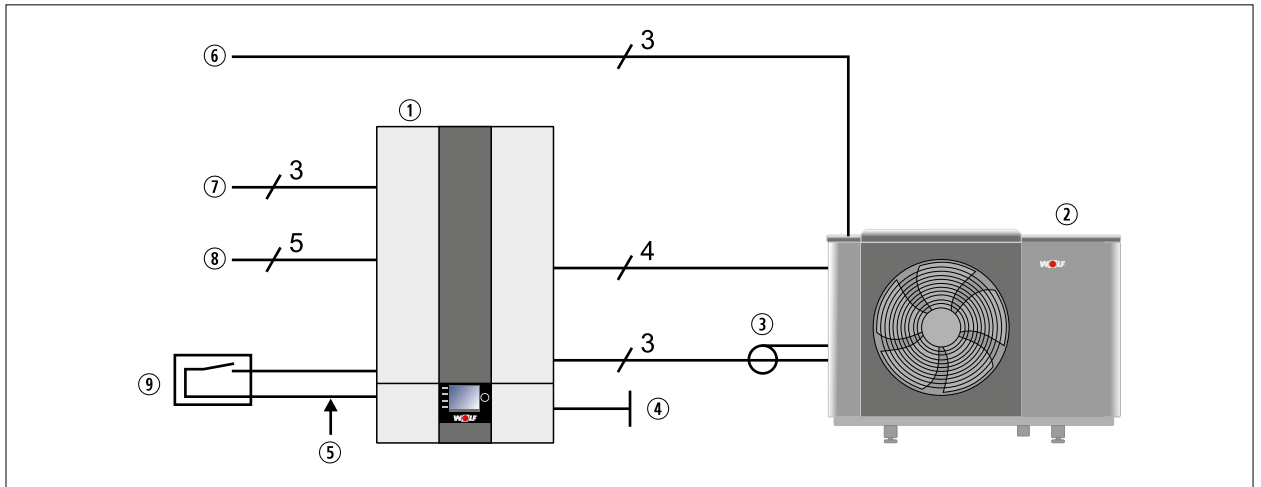


Abb. 5.28 Netzversorgung ohne bauseitige Lasttrennung

- | | |
|-------------------------|--|
| ① Inneneinheit (IDU) | ⑥ Netz Steuerung Außeneinheit 230 VAC / 50 HZ |
| ② Außeneinheit (ODU) | ⑦ Netz Steuerung Inneneinheit 230 VAC / 50 HZ |
| ③ Modbus | ⑧ Netz Elektroheizelement und Inverter 400 VAC / 50 HZ |
| ④ Bauseitige Anschlüsse | ⑨ Rundsteuer-Empfänger (potentialfreier Kontakt) |
| ⑤ X0:EVU/GND | |

Beispiel 2: Mit bauseitiger Lasttrennung

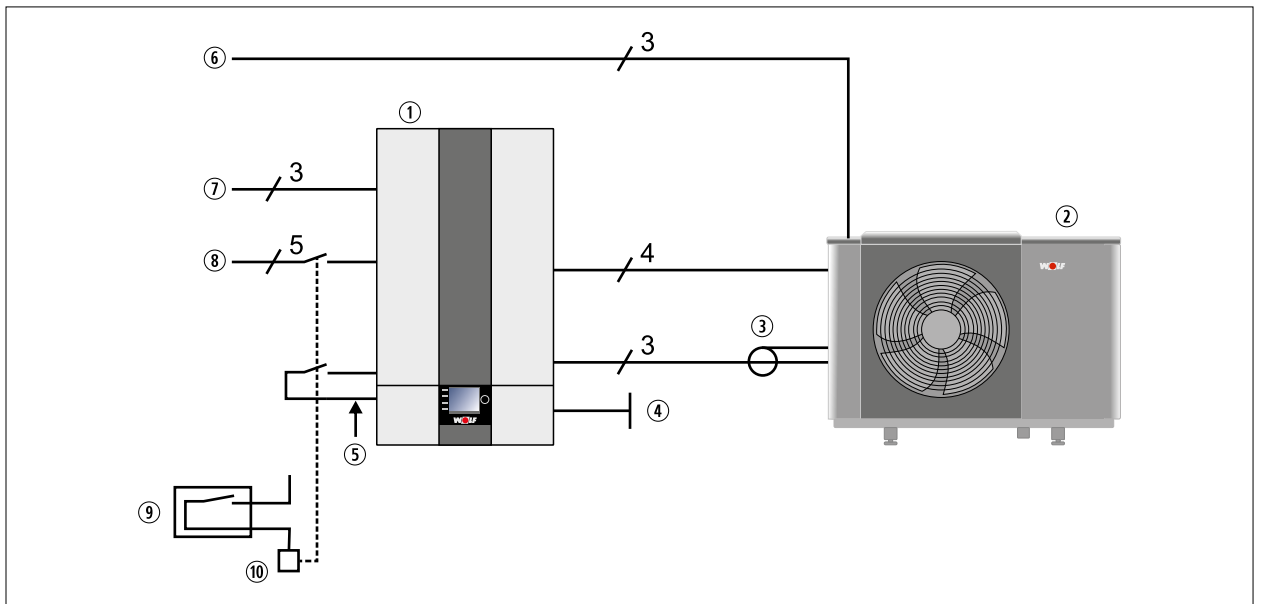


Abb. 5.29 Netzversorgung mit bauseitiger Lasttrennung

- | | |
|---|---|
| ① Inneneinheit | ⑦ Netz Steuerung Inneneinheit 230 VAC / 50 HZ |
| ② Außeneinheit | ⑧ Netz Elektroheizelement und Inverter 400 VAC / 50 HZ |
| ③ Modbus | ⑨ Rundsteuer-Empfänger (potentialfreier Kontakt) |
| ④ Bauseitige Anschlüsse | ⑩ Schaltgerät(e) / Schütz(e) sowie
Steuerspannung ist bauseits bereitzustellen |
| ⑤ X0:EVU/GND | |
| ⑥ Netz Steuerung Außeneinheit 230 VAC / 50 HZ | |

- ▶ Vorgaben und technische Anschlussbedingungen des örtlichen Energieversorgungsunternehmens beachten.
- ▶ Dimensionierung von Schaltgeräten / Schützen gemäß technische Daten ausführen.
- ▶ Absicherung gemäß technische Daten ausführen.
- ▶ Den Netzanschluss der Inneneinheit und der Außeneinheit (Steuerung 230VAC) nicht durch EVU-Sperre bauseits abschalten.

Installation

5.8.5 Klemmenbelegung Regelungsplatine HCM-4

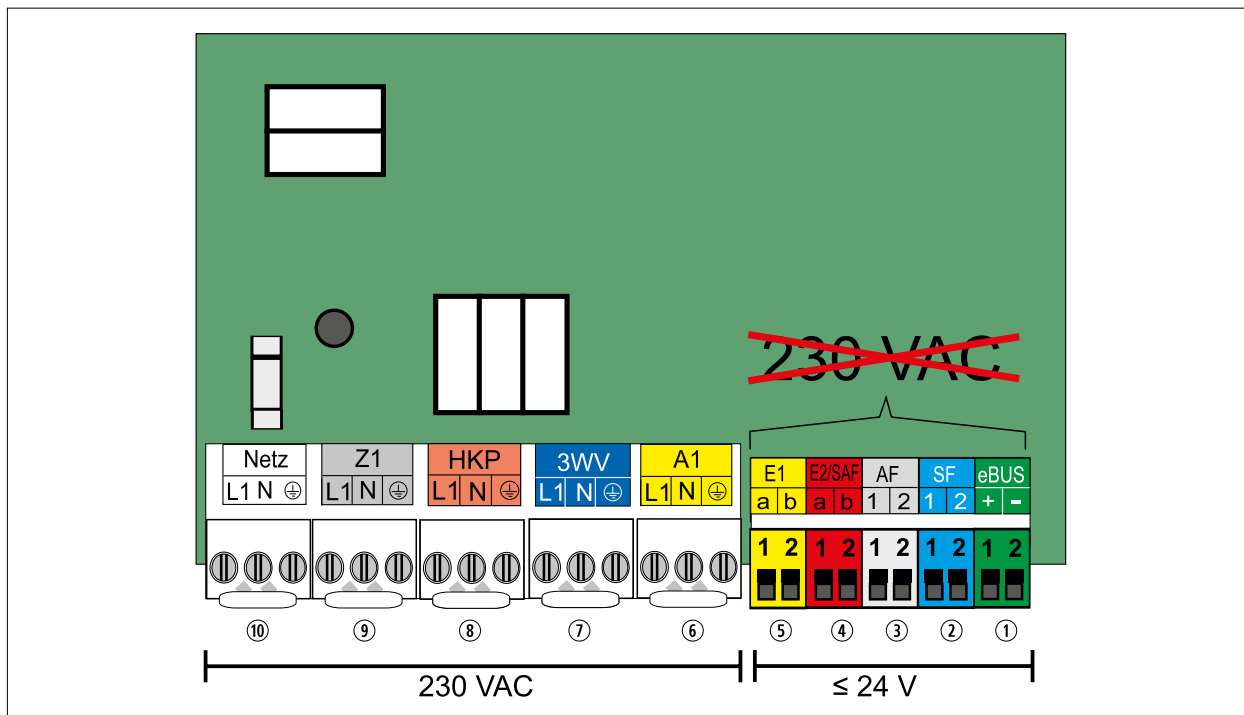


Abb. 5.30 Anschluss Regelungsplatine HCM-4



HINWEIS

Zu hohe Spannung am Anschluss E2/SAF!

Zerstörung der Platine!

- Maximal Spannung von 10 V anlegen



HINWEIS

Erhöhte elektromagnetische Einkopplung am Installationsort!

Mögliche Fehlfunktionen in der Regelung.

- Fühler- und eBus-Leitungen mit Schirmung ausführen.
- Den Leitungsschirm in der Regelung einseitig auf PE-Potential klemmen.

Klemmenbeschreibung Regelungplatine HCM-4

Klemme	Bemerkung
Netz	Netz Steuerung Inneneinheit 230 VAC/50 Hz
Z1	230 VAC Ausgang wenn Betriebsschalter ein, Dauerphase L1 für 3-Wege-Umschaltventil Heiz-/Kühlbetrieb, je Ausgang max. 1,5A/345VA, in Summe aller Ausgänge nicht mehr als 600VA
HKP	Ansteuerung Heizkreispumpe eines direkten Heizkreis, nur bei bestimmten Konfigurationen möglich, je Ausgang max. 1,5A/345VA, in Summe aller Ausgänge nicht mehr als 600VA
3WUV	Heizen/Kühlen (Ausgang für 3-Wege-Umschaltventil Heiz-/Kühlbetrieb, in Verbindung mit Dauerphase L1 von Ausgang Z1), je Ausgang max. 1,5A/345VA, in Summe aller Ausgänge nicht mehr als 600VA
A1	Parametrierbarer Ausgang 230VAC, je Ausgang max. 1,5A/345VA, in Summe aller Ausgänge nicht mehr als 600VA
E1	Parametrierbarer Eingang
E2/SAF	5 kNTC Sammlerfühler; alternativ 0-10V- Ansteuerung (durch z. B. Gebäudeleittechnik oder Ansteuerung über potentialfreien Kontakt)
AF	5 kNTC Außenfühler
SF	5 kNTC Speicherfühler
eBUS	eBus 1(+), 2(-) WOLF-Regelungszubehör

Tab. 5.1 Klemmenbeschreibung HCM-4

Installation

5.8.6 Elektrischer Anschluss (230 VAC)

- Die Regel-, Steuer- und Sicherheitseinrichtungen sind fertig verdrahtet und geprüft.
- Netzanschluss und das externe Zubehör anschließen.
- Der Anschluss an das Stromnetz erfolgt durch Festanschluss.
- Am Anschlusskabel keine weiteren Verbraucher anschließen.
- Je Ausgang 230 VAC maximal 1,5 A / 345 VA, in Summe aller Ausgänge nicht mehr als 600 VA.

Anschluss Netz Steuerung Inneneinheit 230 VAC/Hz

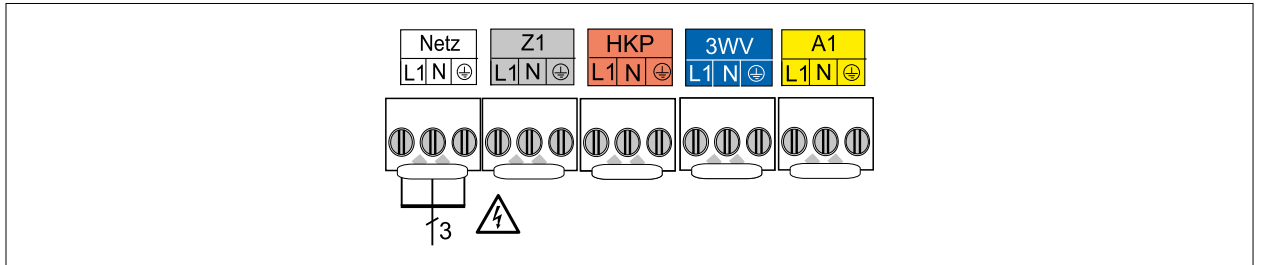
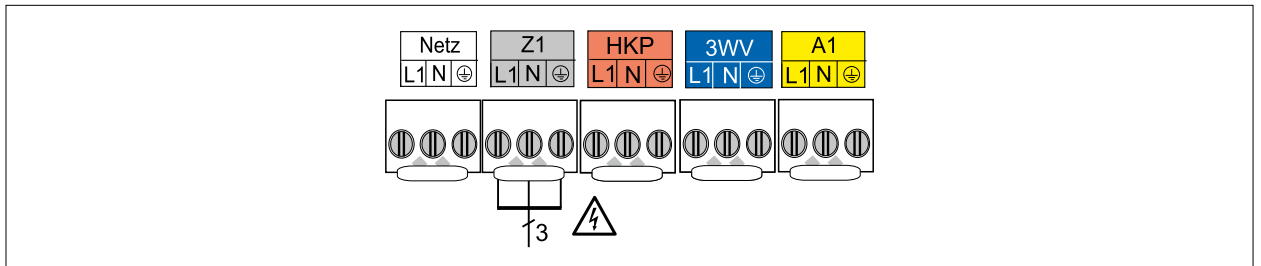


Abb. 5.31 Netzanschluss 230 VAC

- ▶ Kabel durch die Kabeleinführung schieben.
- ▶ Rast5-Stecker abziehen.
- ▶ Entsprechende Adern am Rast5-Stecker einklemmen.
- ▶ Netz über allpolige Trennvorrichtung (z. B. Heizungsnotschalter) mit mindestens 3 mm Kontaktabstand anschließen.
- ▶ In Räumen mit Badewanne oder Dusche die Inneneinheit nur über eine Fehlerstrom-Schutzeinrichtung anschließen.

Anschluss Ausgang Z1 (230 VAC; max. 1,5 A)



- ▶ Anschlusskabel durch Kabeleinführung schieben.
- ▶ Anschlusskabel an den Klemmen von Z1 anschließen.

Anschluss Heizkreispumpe HKP (230 VAC; max. 1,5 A)

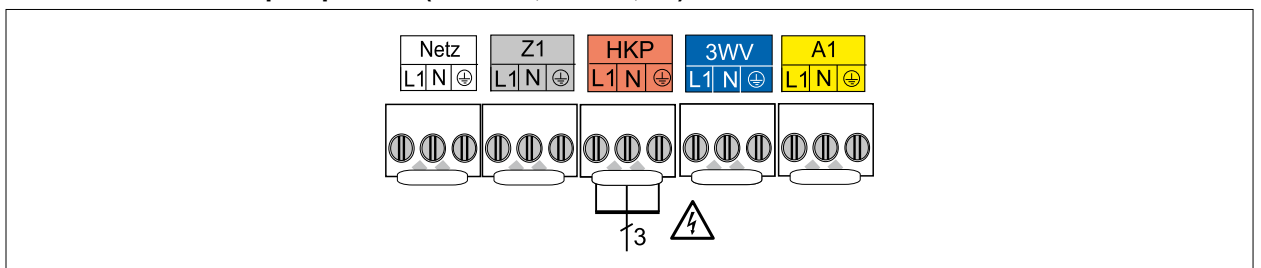


Abb. 5.32 Anschluss Heizkreispumpe

- ▶ Anschlusskabel durch Kabeleinführung schieben.
- ▶ Anschlusskabel an den Klemmen von HKP anschließen.

Installation

Anschluss 3-Wege-Umschaltventil Heizen / Kühlen (230 VAC; maximal 1,5A)

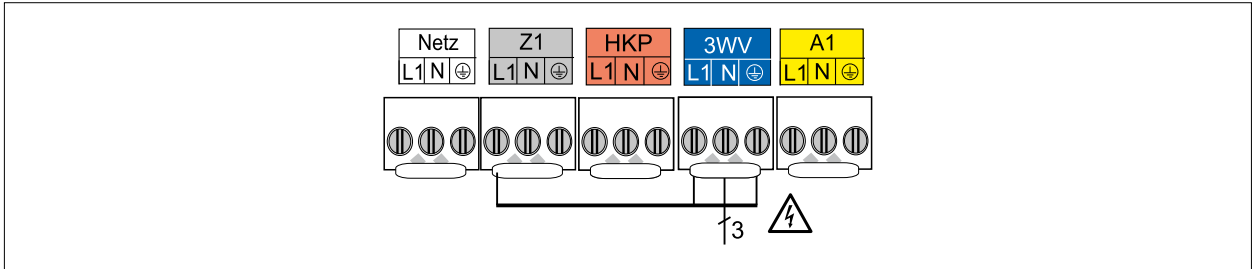


Abb. 5.33 Anschluss 3-Wege-Umschaltventil Heizen / Kühlen

- ▶ Anschlusskabel durch Kabeleinführung schieben.
- ▶ Anschlusskabel an den Klemmen von 3WV der Klemme L1 von Z1(Dauerphase) anschließen.

Betriebsart	Ventilstellung	Klemmen aktiv (230 VAC)
Heizen	AB / B	Z1: L1
Kühlen	AB / A	Z1: L1 + 3WV: L1

Anschluss Ausgang A1 (230 VAC; maximal 1,5A)

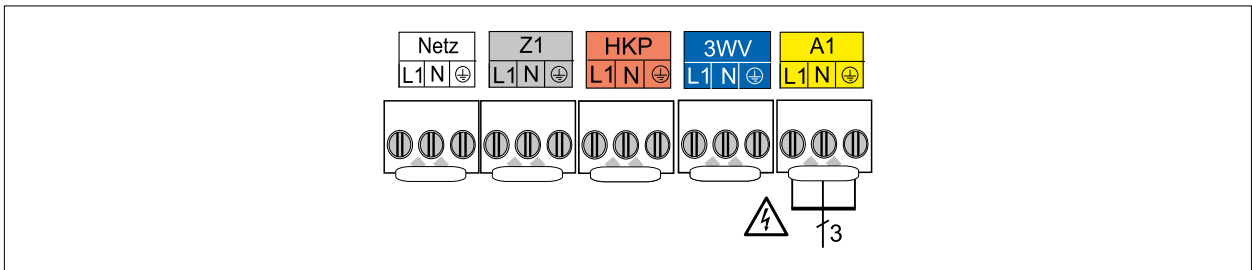


Abb. 5.34 Anschluss Ausgang A1

- ▶ Anschlusskabel durch Kabeleinführung schieben.
- ▶ Anschlusskabel an den Klemmen von A1 anschließen.

5.8.7 Elektrischer Anschluss (Kleinspannungen)

Anschluss Eingang E1



HINWEIS

Externe elektrische Spannung!

Zerstörung des Bauteils

- ▶ Keine externe Spannung an den Eingang E1 anlegen!

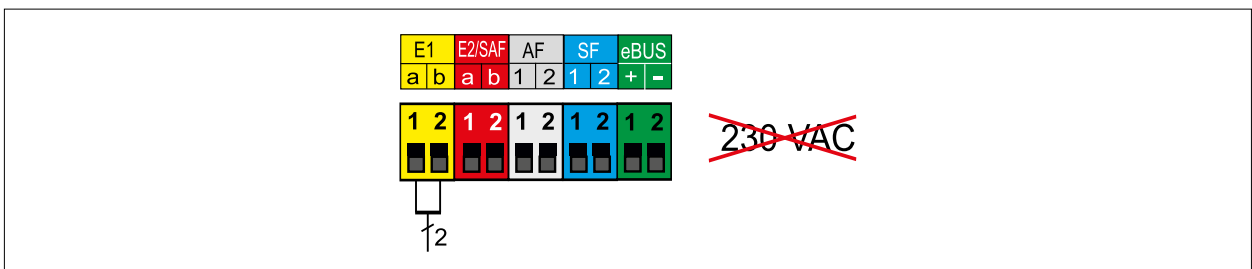


Abb. 5.35 Anschluss Eingang E1

- ▶ Anschlusskabel durch Kabeleinführung schieben.
- ▶ Anschlusskabel für Eingang E1 an den Klemmen E1 anschließen.

Anschluss Eingang E2 / SAF



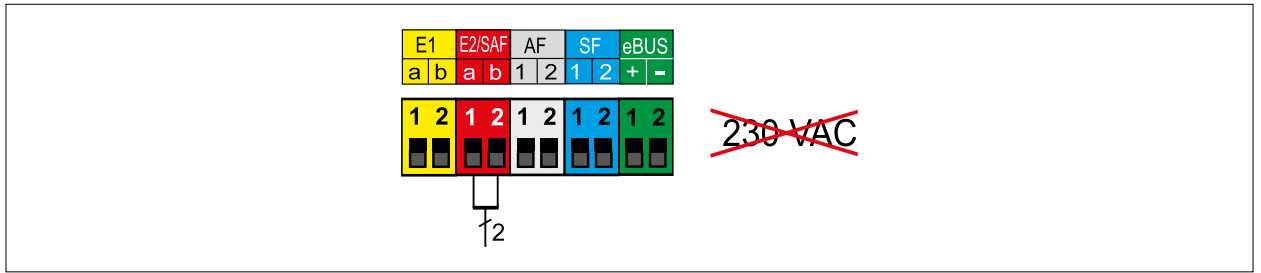
HINWEIS

Externe elektrische Spannung über 10 V!

Zerstörung des Bauteils

- ▶ Keine externe Spannung über 10 V an den Eingang E2 anlegen! 1(a) = 10V, 2(b) = GND

Installation



- ▶ Anschlusskabel durch Kabeleinführung schieben.
- ▶ Anschlusskabel für Eingang E2/SAF an den Klemmen E2/SAF anschließen.

Anschluss Außenfühler AF

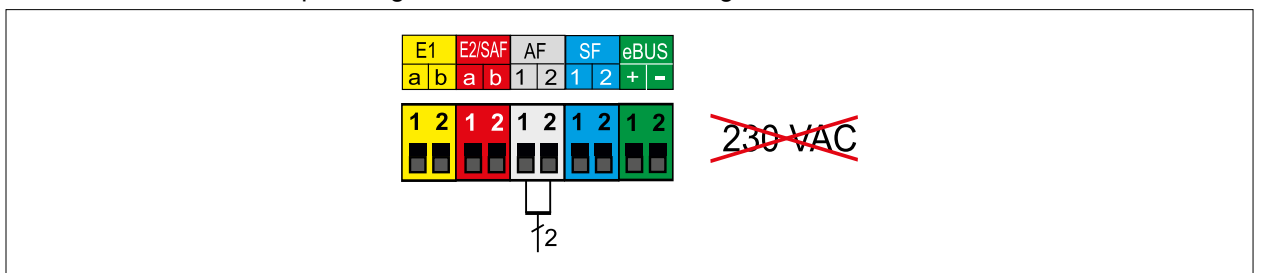


HINWEIS

Externe elektrische Spannung!

Zerstörung des Bauteils

- ▶ Keine externe Spannung an den Anschluss AF anlegen!



- ▶ Den Außenfühler wahlweise an der Klemmleiste der Wärmepumpe am Anschluss AF, oder an der Klemmleiste des Regelungszubehörs anschließen.

Anschluss Speicherfühler SF

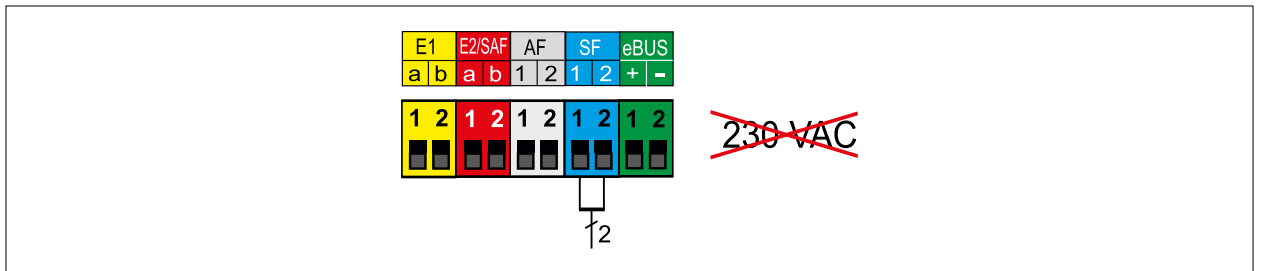


HINWEIS

Externe elektrische Spannung!

Zerstörung des Bauteils

- ▶ Keine externe Spannung an den Anschluss SF anlegen!



- ▶ Anschlusskabel durch Kabeleinführung schieben.
- ▶ Anschlusskabel für Speicherfühler SF an den Klemmen SF anschließen.

Anschluss digitales WOLF-Regelungszubehör über eBUS (z. B. BM-2, MM-2, KM-2, SM1, SM2)

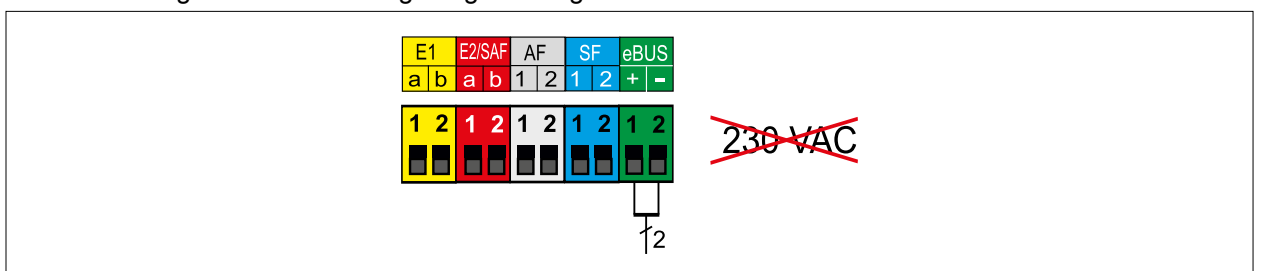


HINWEIS

Erhöhte elektromagnetische Einkopplung!

Fehlfunktion der angeschlossenen Bauteile

- ▶ Fühler und eBus-Leitungen mit Schirmung ausführen.
- ▶ Leitungsschirm in der Regelung einseitig auf PE-Potential klemmen.



- ▶ Nur Regler aus dem WOLF-Zubehörprogramm verwenden. Ein Anschlussplan liegt dem jeweiligen

Installation

Zubehörteil bei.

- ▶ Als Verbindungsleitung zwischen dem Regelungszubehör und der Inneneinheit ist eine zweidrahtige Leitung (Querschnitt $\geq 0,5 \text{ mm}^2$) zu verwenden (1 (+) und 2 (-)).

5.8.8 Anschlusskasten der Inneneinheit schließen

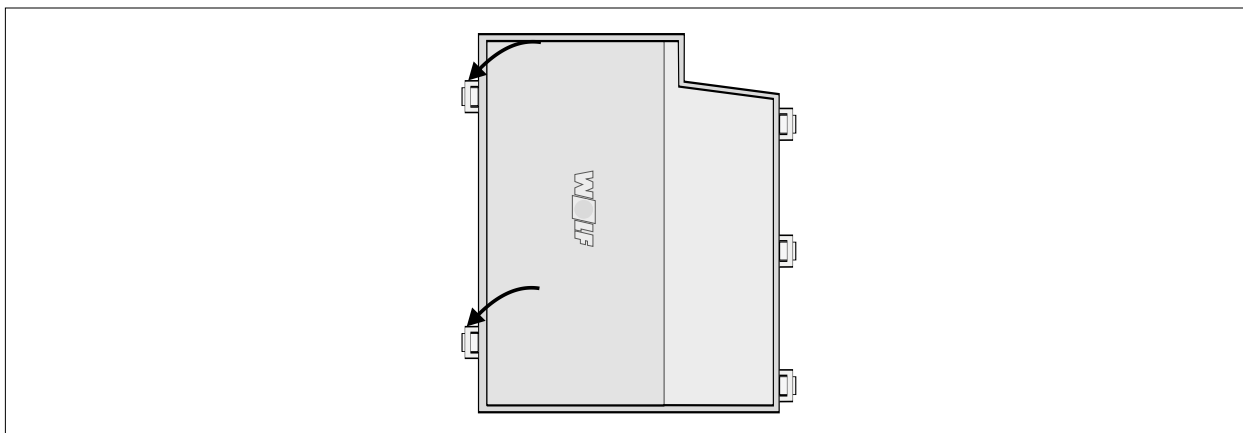


Abb. 5.36 Anschlusskasten der Inneneinheit schließen

- ▶ Abdeckung einrasten

Verkleidung der Inneneinheit einhängen

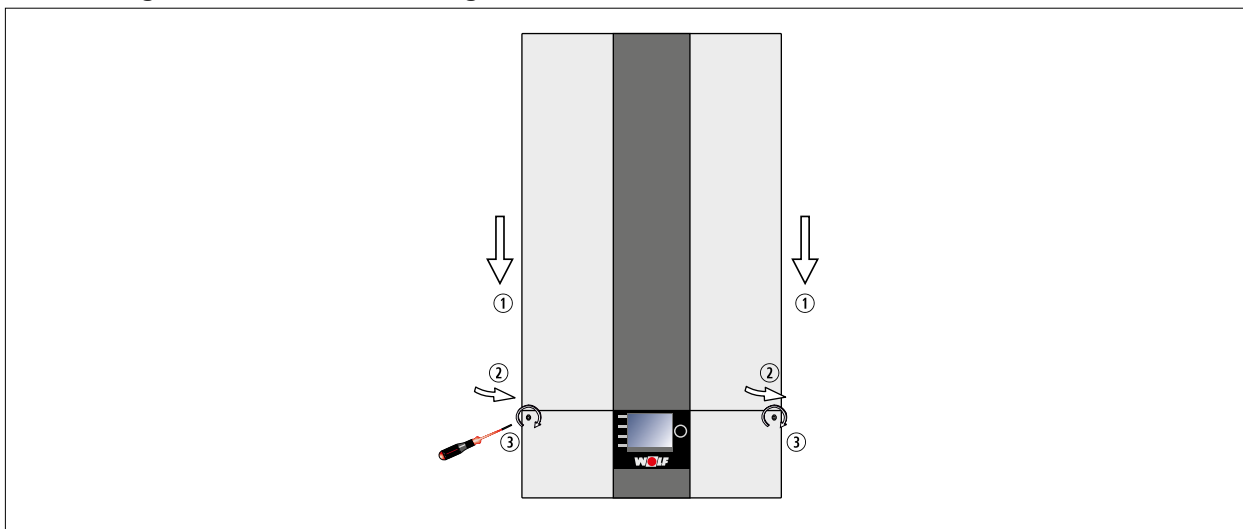


Abb. 5.37 Verkleidung der Inneneinheit einhängen

- ▶ Verkleidung oben an der Inneneinheit einhängen.

Installation

5.8.9 Anschlusskasten der Außeneinheit schließen

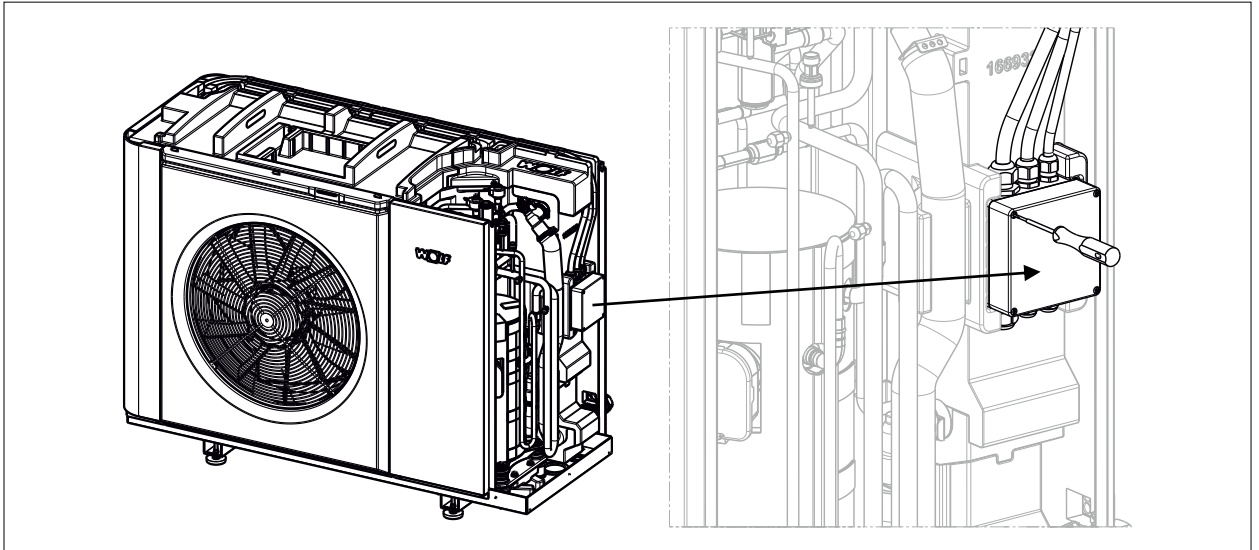


Abb. 5.38 Anschlusskasten schließen

- ▶ Deckel aufsetzen
- ▶ Schrauben festziehen.

Verkleidung der Außeneinheit montieren

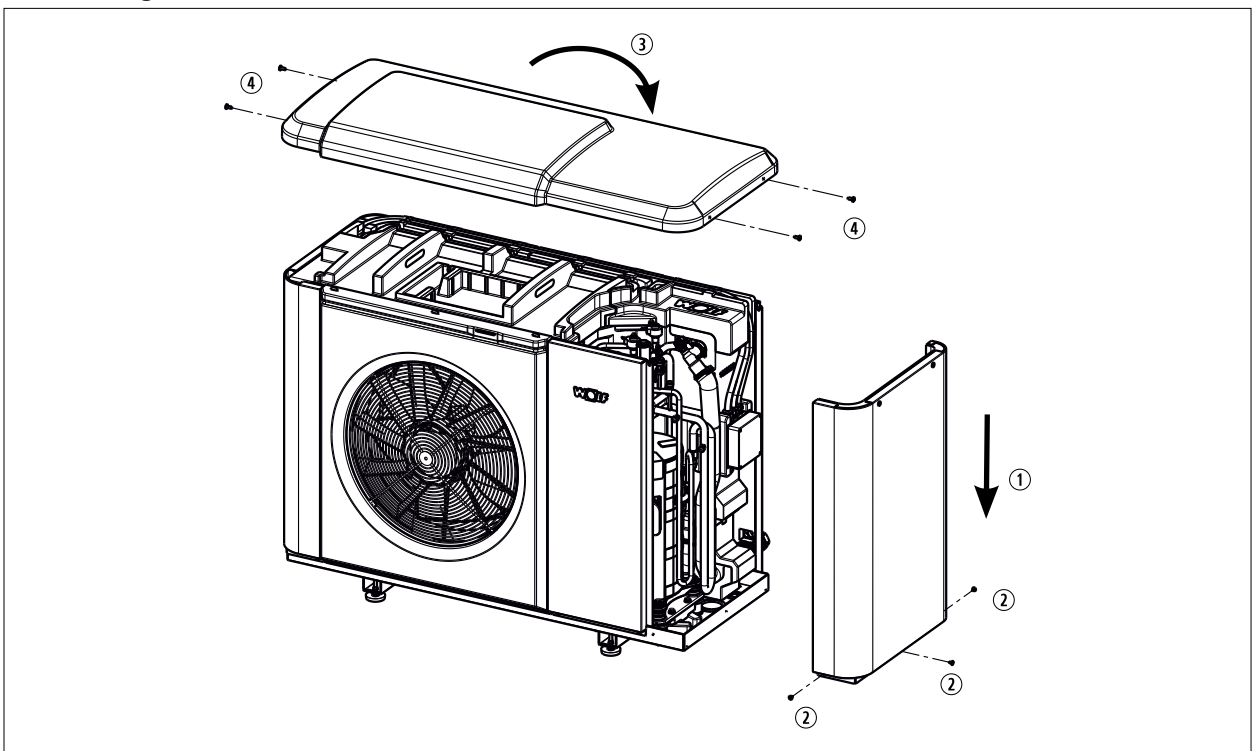


Abb. 5.39 Verkleidung der Außeneinheit montieren

- ▶ Seitliche Verkleidung nach unten einsetzen (1).
- ▶ 3 x Kreuzschlitzschrauben (PH1) einschrauben (2).
- ▶ Verkleidung oben von vorne nach hinten kippen (3).
- ▶ 4 x Torx-Schrauben (TX30) einschrauben (4).

5.9 Regelungsmodule


Mit den Regelungsmodulen werden spezifische Parameter des Wärmereizers eingestellt oder angezeigt.

Bedienmodul BM-2

Dieses Regelungsmodul kommuniziert über eBus mit allen angeschlossenen Erweiterungsmodulen und mit dem Wärmereizer.

Anzeigemodul AM

Dieses Regelungsmodul dient als Anzeige für den Wärmereizer.

 Für den Betrieb muss entweder ein Anzeigemodul AM oder ein Bedienmodul BM-2 an der Inneneinheit eingesteckt sein.

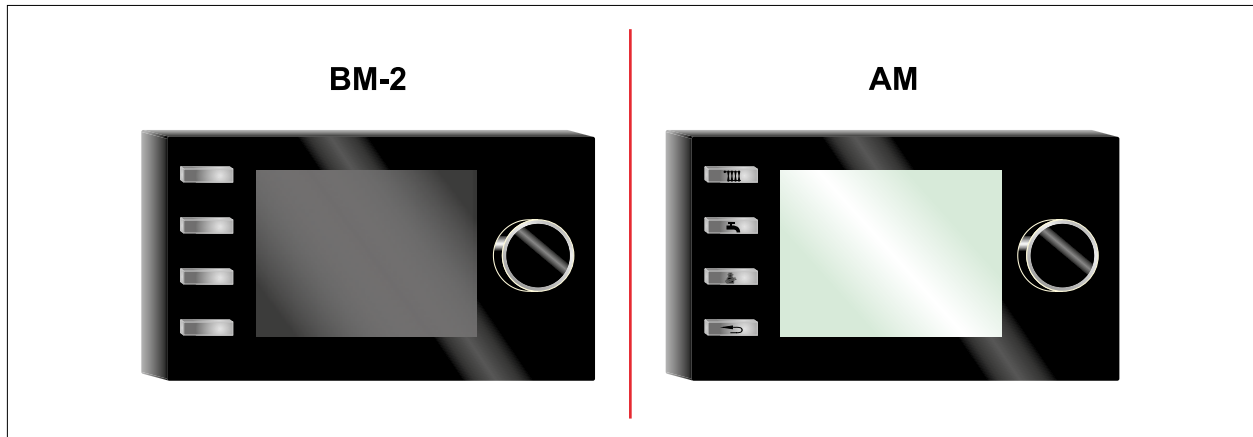


Abb. 5.40 Mögliche Regelungsmodule

5.9.1 Steckplatz auswählen

► Steckplatz für das jeweilige Regelungsmodul wählen.

Folgende Betriebsweisen sind möglich:

- Bedienmodul BM-2 in der Inneneinheit
- Anzeigemodul AM in der Inneneinheit mit Bedienmodul BM-2 im Wandsockel oder Erweiterungsmodul
- Anzeigemodul AM in der Inneneinheit

5.9.2 Regelungsmodul in die Inneneinheit einstecken

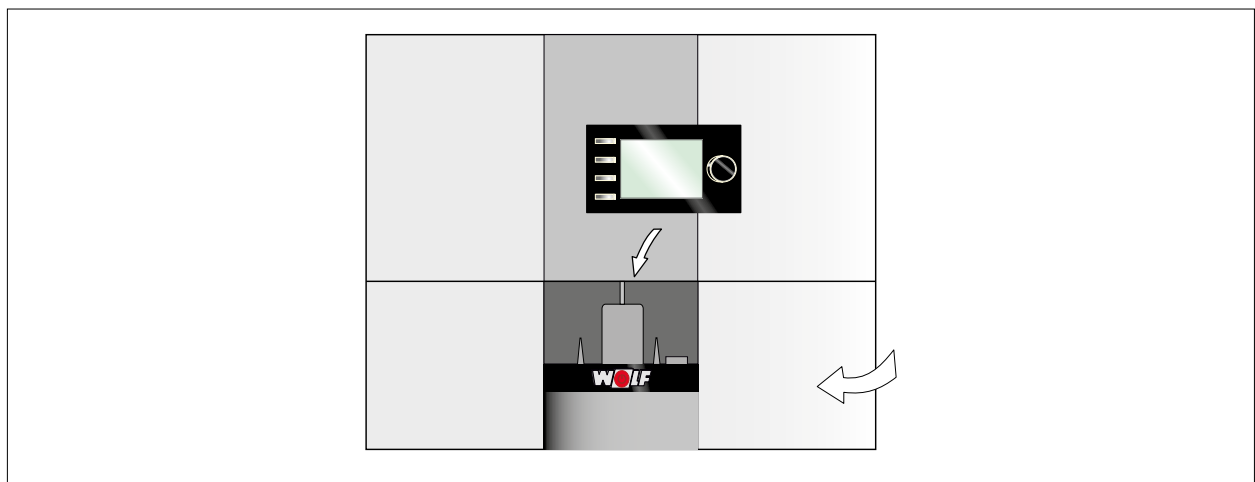


Abb. 5.41 Regelungsmodul in die Inneneinheit einstecken

- Regelungsdeckel öffnen.
- Regelungsmodul (Bedienmodul BM-2 oder Anzeigemodul AM) über dem WOLF-Logo einstecken.
- Regelungsdeckel schließen.

6 Inbetriebnahme



WARNUNG

Hohe Temperaturen / Heißes Wasser!

Verbrühungen an den Händen durch heißes Wasser.

- ▶ Vor Arbeiten am geöffneten Wärmeerzeuger: Wärmeerzeuger auf unter 40 °C abkühlen lassen.
- ▶ Sicherheitshandschuhe benutzen.



WARNUNG

Wasserseitiger Überdruck!

Verletzungen am Körper durch hohen Überdruck am Wärmeerzeuger, Ausdehnungsgefäßen, Fühler und Sensoren.

- ▶ Alle Hähne schließen.
- ▶ Wärmeerzeuger ggf. entleeren.
- ▶ Sicherheitshandschuhe benutzen.



HINWEIS

Ausströmendes Kältemittel!

Schäden an der Heizungsanlage durch Frost.

- ▶ Inneneinheit bis zur Inbetriebnahme eingeschaltet lassen.



HINWEIS

Auslaufendes Wasser!

Wasserschäden

- ▶ Alle hydraulischen Verrohrungen auf Dichtheit prüfen.

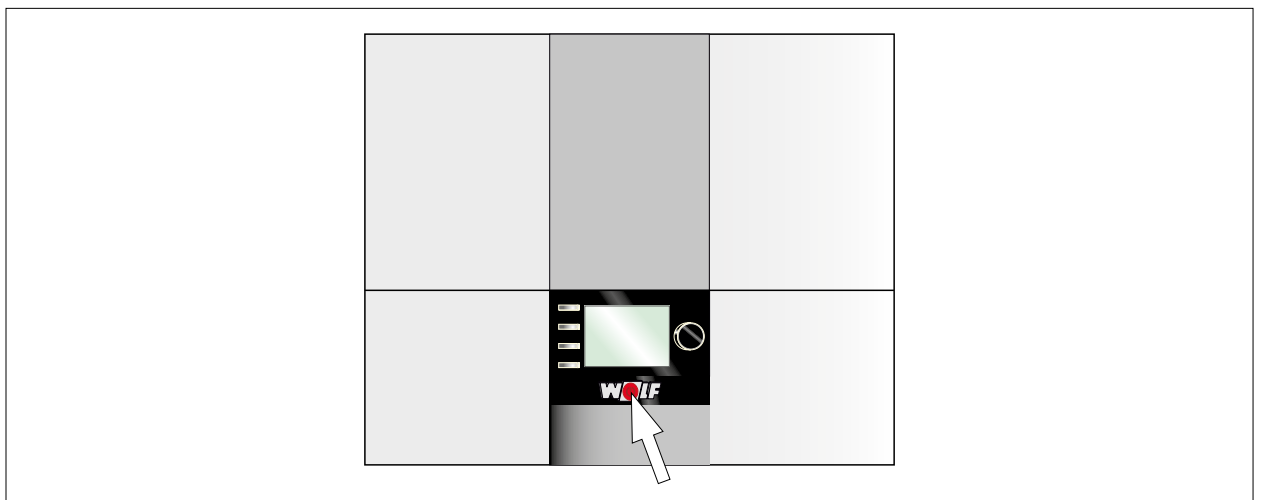
WOLF empfiehlt die Inbetriebnahme durch den WOLF-Kundendienst.

6.1 Inbetriebnahme vorbereiten

Sicherstellen, dass folgende Punkt erfüllt sind:

- Aufstellung und Montage gemäß Montageanleitung durchgeführt.
- Elektrische und hydraulische Anschlüsse angeschlossen.
- Schieber und Absperrorgane im Heizwasserkreislauf geöffnet.
- Alle Kreise gespült.
- Luftführung der Außeneinheit frei.
- Kondenswasserablauf gewährleistet.
- Einspeisungen Verdichter, Elektroheizelement und Steuerung allpolig gemäß den technischen Daten abgesichert.
- Funktionsprüfung der Umwälzpumpe durchzuführen.

6.2 Wärmeerzeuger einschalten



- ▶ Betriebsschalter drücken.
- ✓ Der Inbetriebnahmeassistent wird gestartet.

6.3 Anlage konfigurieren



Montage- und Bedienungsanleitung für den Fachhandwerker Bedienmodul BM-2
Montage- und Bedienungsanleitung für den Fachhandwerker Anzeigemodul AM

Der Inbetriebnahmeassistent unterstützt bei folgenden Einstellungen:

- Sprache
 - Benutzeroberfläche vereinfacht / erweitert
 - Uhrzeit
 - Datum
 - Konfiguration der im eBus eingebundenen Module
 - Wartungsmeldung
 - Antilegionellenfunktion (Startzeit)
 - Warmwassermaximaltemperatur
 - Konfiguration Heizgerät(e)
 - ✓ Der Inbetriebnahmeassistent wird nach der letzten Konfiguration automatisch beendet.
- ▶ Zum erneuten Aufruf des Inbetriebnahmeassistenten einen Reset am Regelungsmodul durchführen.



Nur bei Regelungsmodulen, die im Wärmeerzeuger eingesteckt sind, ist ein Parameter Reset durchführbar.

6.3.1 Heizkreise entlüften

- ▶ Im Menü Fachmann **Relaistest** wählen.
 - ▶ Entsprechende Heizkreispumpe wählen.
 - ▶ Pumpe einschalten und 5 Sekunden warten.
 - ▶ Pumpe ausschalten und 5 Sekunden warten.
- Vorgang 5 mal hintereinander wiederholen.

Anlagendruck über 1,5 bar:

- ✓ Heizkreis ist restlos entlüftet.

Anlagendruck unter 1,5 bar:

- ▶ Wasser nachfüllen.
- ▶ Heizkreispumpe erneut entlüften.
- ▶ Bei Absinken des Anlagendrucks gegebenenfalls Wasser bis maximal 2 bar nachfüllen.

Alle weiteren Heizkreise und Mischerkreise entsprechend entlüften.

6.3.2 Einstellung Überströmventil bei Reihenspeicher

- ▶ Alle Heizkreise verschließen.
- ▶ Im Menü Fachmann Relaistest wählen.
- ▶ Pumpe (ZHP) einschalten und Durchfluss ablesen.
- ▶ Überströmventil auf Mindestvolumenstrom für Abtauung 26 l/min einstellen.
- ▶ Heizkreise wieder öffnen.
- ▶ Relaistest beenden.

6.4 Bedienmodul BM-2

 Montage- und Bedienungsanleitung für den Fachhandwerker Bedienmodul BM-2

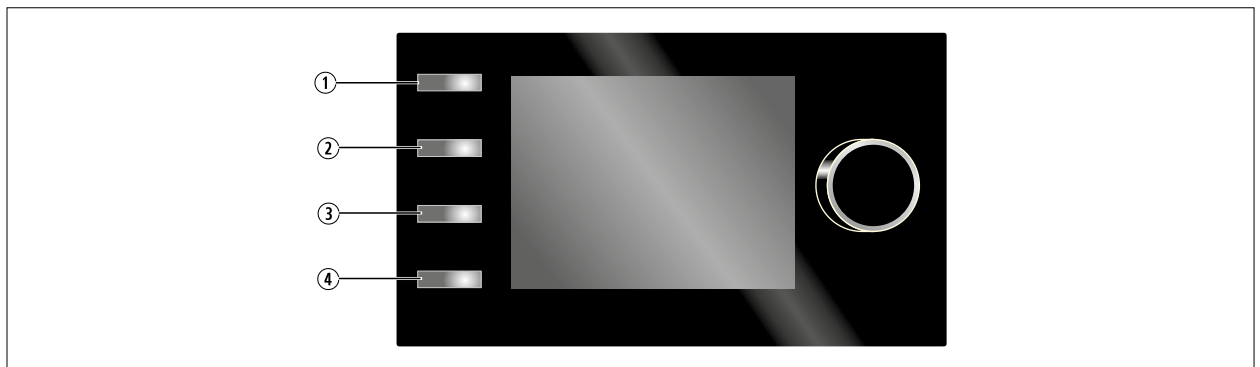


Abb. 6.1 Beschreibung Bedienmodul BM-2

- ① Informationen über die aktuelle Seite und ausgewählte Betriebsart
- ② 1x Warmwasserladung
- ③ Anzeige einer Auswahl an Anlagendaten der Außeneinheit ([Tab. 6.1 Anlagendaten BM-2](#))
- ④ Home-Taste (= zurück zur Start-Statusseite)

Anlagendaten auf Taste 3

Bezeichnung	Einheit	Bedeutung
Akt. Geräteleist.	%	Aktuelle angeforderte Geräteleistung
Verd.frequ.	Hz	Drehzahl des Verdichters (rps)
Drehz.Vent.	U/m	Drehzahl des Ventilators (rpm)
Heizleist.	kW	thermische Leistung im Heiz-/Warmwasser-/Kühlbetrieb
el. Leistung	kW	elektrische Leistungsaufnahme

Tab. 6.1 Anlagendaten BM-2

6.5 Anzeigemodul AM

 Montage- und Bedienungsanleitung für den Fachhandwerker Anzeigemodul AM

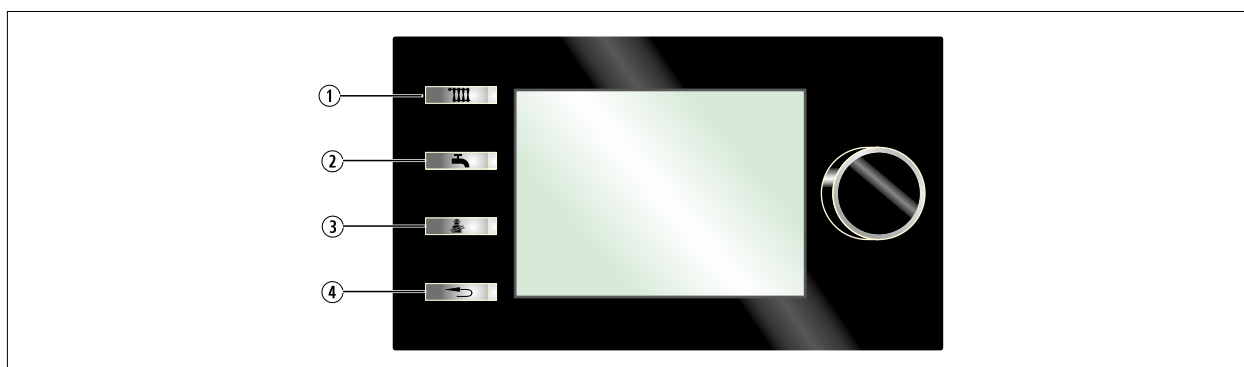


Abb. 6.2 Beschreibung Anzeigemodul AM

- ① Taste 1 Soll-Temperatur Heizung (falls BM-2 als Fernbedienung - keine Funktion)
- ② Taste 2 Soll-Temperatur Warmwasser (falls BM-2 als Fernbedienung - keine Funktion)
- ③ Taste 3 Anzeige einer Auswahl an Anlagendaten der Außeneinheit ([Tab. 6.2 Anlagendaten AM](#))
- ④ Taste 4 Störung quittieren / Beenden / zurück

Anlagendaten auf Taste 3

Bezeichnung	Einheit	Bedeutung
T_Sauggas	°C	Sauggastemperatur
T_Heißgas	°C	Heißgastemperatur
P_Sauggas	bar	Sauggasdruck
P_Heißgas	bar	Heißgasdruck
T_Zuluft	°C	Zulufttemperatur
T_Abluft	°C	Ablufttemperatur
EEV HZ		Stellung elektronisches Expansionsventil für Heizbetrieb
EEV K		Stellung elektronisches Expansionsventil für Kühlbetrieb

Tab. 6.2 Anlagendaten AM

Parametrierung

7 Parametrierung



Montage- und Bedienungsanleitung für den Fachhandwerker Bedienmodul BM-2
Montage- und Bedienungsanleitung für den Fachhandwerker Anzeigemodul AM

7.1 Anzeigen von anlagenspezifischen Daten im AM

► Im Hauptmenü **Anzeigen** wählen.

Folgende aktuelle Zustände und Messwerte sowie statistische Daten können abgerufen werden. Die Werte werden dem Anlagentyp und der eingestellten Anlagenkonfiguration entsprechend angezeigt.

Bezeichnung	Einheit	Bedeutung
T_Kessel	°C	Vorlauftemperatur
T_Kessel soll	°C	Vorlauftemperatur (Soll-Wert)
Anlagendruck	bar	Sekundärdruck/Heizkreisdruck
T_Aussen	°C	Außentemperatur
T_Rücklauf	°C	Rücklauftemperatur
T_Warmwasser	°C	Warmwasserspeichertemperatur
T_Sammler	°C	Sammler-/Trenn-/Pufferspeichertemperatur
E1	-	Status Eingang E1
E3	-	Status Eingang E3
E4	-	Status Eingang E4
Status Nachtbetrieb	-	Status Nachtbetrieb
Akt. Geräteleistung	%	Aktuelle angeforderte Geräteleistung
Drehzahl Ventilator	rpm	Drehzahl des Ventilators (rpm)
Drehzahl ZHP	%	PWM-Ansteuerung der Zubringer-/Heizkreispumpe
Status E-Heizung	-	Status Elektro-Heizung
Status ZWE	-	Status Zusatzwärmeerzeuger
Heizkreisdurchfluss	l/min	Durchfluss am Vorlauf Heizung/Warmwasser
Leistungsaufnahme	kW	Elektrische Leistungsaufnahme (Inverter, Verdichter, HPM-2, Ventilator, E-Heizung)
Heizleistung	kW	Thermische Leistung im Heiz-/Warmwasserbetrieb
Kühlleistung	kW	Thermische Leistung im Kühlbetrieb
Verdichtersfrequenz	Hz	Drehzahl des Verdichters (rps)
Betriebsstunden Verdi	Std	Anzahl Betriebsstunden Verdichter
Betriebsstd. E-Hzg.	Std	Anzahl Betriebsstunden Elektro-Heizung
Anz. Verdichterst.	Stk	Anzahl Verdichterstarts
Status PV	-	Status Eingang PV (PV-Anhebung)
Status SmartGrid	-	Status Eingänge SG0/SG1 (Smart Grid – Funktion)
Status TPW	-	Status Eingang Taupunktwärmer
Anzahl Netz-Ein	Stk	Anzahl Netz-Einschaltvorgänge (Inneneinheit)
HCM-4 Firmware	-	Softwareversion der Regelungsplatine HCM-4 (Inneneinheit)
HPM-2 Firmware	-	Softwareversion der Regelungsplatine HPM-2 (Außeneinheit)

Parametrierung

Bezeichnung	Einheit	Bedeutung
Energie el VT *	kWh	Aufgenommene elektrische Energie (Vortag)
Energie th VT *	kWh	Abgegebene thermische Energie (Vortag)
TAZ VT *	-	Tagesarbeitszahl (Vortag)
Energie el HP *	kWh	Aufgenommene elektrische Energie (aktuelle Heizperiode bzw. laufendes Kalenderjahr 01.01.-31.12.)
Energie th HP *	kWh	Abgegebene thermische Energie (aktuelle Heizperiode bzw. laufendes Kalenderjahr 01.01.-31.12.)
JAZ HP *	-	Jahresarbeitszahl (aktuelle Heizperiode bzw. laufendes Kalenderjahr 01.01.-31.12.)
Energie el VJ *	kWh	Aufgenommene elektrische Energie (vergangene Heizperiode bzw. Vorjahr 01.01.-31.12.)
Energie th VJ *	kWh	Abgegebene thermische Energie (vergangene Heizperiode bzw. Vorjahr 01.01.-31.12.)
JAZ VJ *	-	Jahresarbeitszahl (vergangene Heizperiode bzw. Vorjahr 01.01.-31.12.)
Energiemenge Heizen	kWh	Abgegebene thermische Energie im Heizbetrieb
Energiemenge WW	kWh	Abgegebene thermische Energie im Warmwasserbetrieb
Energiemenge Kühl.	kWh	Abgegebene thermische Energie im Kühlbetrieb
Betriebsstunden Verdi	Std	Anzahl Betriebsstunden Verdichter
Betriebsstd. E-Hzg.	Std	Anzahl Betriebsstunden Elektro-Heizung
Anz. Verdichterst.	Stk	Anzahl Verdichterstarts
Netzbetriebsstunden	Std	Anzahl Betriebsstunden am Netz (Inneneinheit)
Anzahl Netz-Ein	Stk	Anzahl Netz-Einschaltvorgänge (Inneneinheit)

* Anzeige bei Anschluss eines elektronischen Energiezählers an der S0-Schnittstelle S01

Tab. 7.1 Anlagenspezifische Daten im AM

7.2 Grundeinstellungen am Anzeigemodul AM

► Im Hauptmenü **Grundeinstellungen** wählen.

Weiteres Vorgehen wird in der Montageanleitung Anzeigemodul AM erklärt.

Bezeichnung	Einstellbereich	Werkseinstellung
Sprache	Deutsch, ...	Deutsch
Tastensperre	Aus, Ein	Aus
WW-Betriebsart	Effizient, Schnell	Effizient
Betriebsart Verdichter	Leistungsoptimiert, Schalloptimiert	Leistungsoptimiert

Tab. 7.2 Grundeinstellungen am Anzeigemodul AM

7.2.1 Warmwasser-Betriebsart

Einstellung	Beschreibung
Effizient (Werkseinstellung)	Das System führt den Warmwasserbetrieb spreizungsgeregelt zwischen Vorlauf- und Warmwasser-Temperatur durch, um eine größtmögliche Effizienz zu erreichen.
Schnell	Das System führt den Warmwasserbetrieb mit erhöhter Vorlauf-Temperatur durch, um eine schnellstmögliche Warmwasserbereitung zu erreichen. Dies kann zu einer Reduzierung der Effizienz des Systems führen.

Parametrierung

7.2.2 Betriebsart Verdichter

Diese Grundeinstellungen haben Auswirkung auf Kühlbetrieb, jedoch nicht auf Heiz-/WW-Betrieb. Während aktivem Nachtbetrieb arbeitet das System grundsätzlich in der Betriebsart Schalloptimiert.

Einstellung	Beschreibung
Leistungsorientiert (Werkseinstellung)	Das System arbeitet im Kühlbetrieb ohne Einschränkungen, um eine größtmögliche Effizienz zu erreichen.
Schalloptimiert	Das System arbeitet im Kühlbetrieb mit verringerter Ventilator-Drehzahl, um eine Reduzierung des Geräuschpegels zu erreichen. Dies kann zu einer Reduzierung der Effizienz des Systems führen.

7.3 Anzeigen von Anlagenspezifischen Daten im BM-2

► Im Hauptmenü **Anzeige** wählen.

Weiteres Vorgehen wird in der Montageanleitung Bedienmodul BM-2 erklärt.

Bezeichnung	Einheit	Bedeutung
Heizgerät 1	Kesseltemperatur [Soll/Ist]	°C Vorlauftemperatur (Soll-/Ist-Wert)
	Sammlertemperatur [Soll/Ist]	°C Sammler-/Trenn-/Pufferspeichertemperatur (Soll-/Ist-Wert)
	Rücklauftemperatur	°C Rücklauftemperatur
	Druck	bar Sekundärdruck/Heizkreisdruck
	Warmwassertemp. [Soll/Ist]	°C Warmwasserspeichertemperatur
	Außentemperatur	°C Außentemperatur
	Eingang E1	- Status Eingang E1
	Eingang E3	- Status Eingang E3
	Eingang E4	- Status Eingang E4
	Status TPW	- Status Eingang Taupunktwärmer
	Status Nachtbetrieb	- Status Nachtbetrieb
	Akt. Geräteleistung	% Aktuelle angeforderte Geräteleistung
	Drehzahl Pumpe	% PWM-Ansteuerung der Zubringer-/Heizkreispumpe
	Status E-Heizung	- Status Elektro-Heizung
	Status ZWE	- Status Zusatzwärmeerzeuger
	Heizkreisdurchfluss	l/min Durchfluss am Vorlauf Heizung/Warmwasser
	Leistungsaufnahme	kW elektrische Leistungsaufnahme (Inverter, Verdichter, HPM-2, Ventilator, E-Heizung)
	Heizleistung	kW thermische Leistung im Heiz-/Warmwasserbetrieb
	Kühlleistung	kW thermische Leistung im Kühlbetrieb
	Verdichterfrequenz	Hz Drehzahl des Verdichters (rps)
	Heißgastemperatur	°C Heißgastemperatur
	Zulufttemperatur	°C Zulufttemperatur
	Energiemenge Heizen	kWh abgegebene thermische Energie im Heizbetrieb
	Energiemenge WW	kWh abgegebene thermische Energie im Warmwasserbetrieb
	Energiemenge Kühl.	kWh abgegebene thermische Energie im Kühlbetrieb
	Energie el VT *	kWh aufgenommene elektrische Energie (Vortag)
	Energie th VT *	kWh abgegebene thermische Energie (Vortag)
	TAZ VT *	- Tagesarbeitszahl (Vortag)
	Energie el HP *	kWh aufgenommene elektrische Energie (aktuelle Heizperiode bzw. laufendes Kalenderjahr 01.01.-31.12.)
	Energie th HP *	kWh abgegebene thermische Energie (aktuelle Heizperiode bzw. laufendes Kalenderjahr 01.01.-31.12.)
	JAZ HP *	- Jahresarbeitszahl (aktuelle Heizperiode bzw. laufendes Kalenderjahr 01.01.-31.12.)

Parametrierung

Bezeichnung	Einheit	Bedeutung
Heizgerät 1		
Energie el VJ *	kWh	aufgenommene elektrische Energie (vergangene Heizperiode bzw. Vorjahr 01.01.-31.12.)
Energie th VJ *	kWh	abgegebene thermische Energie (vergangene Heizperiode bzw. Vorjahr 01.01.-31.12.)
JAZ VJ *	-	Jahresarbeitszahl (vergangene Heizperiode bzw. Vorjahr 01.01.-31.12.)
Drehzahl Ventilator	U/min	Drehzahl des Ventilators (rpm)
Betriebsstunden Verdichter	Std	Anzahl Betriebsstunden Verdichter
Betriebsstunden E-Heizung	Std	Anzahl Betriebsstunden Elektro-Heizung
Anz. Verdichterst.	Stk	Anzahl Verdichterstarts
Status PV	-	Status Eingang PV (PV-Anhebung)
Status SmartGrid	-	Status Eingänge SG (Smart Grid – Funktion)
Heißgasdruck	bar	Heißgasdruck
Sauggasdruck	bar	Sauggasdruck
Sauggastemp	°C	Sauggastemperatur
Ablufttemp	°C	Ablufttemperatur
ZHP	-	Status Zubringer-/Heizkreispumpe ZHP
HKP	-	Status Heizkreispumpe HKP
3WUV HZ/WW	-	Status 3-Wege-Umschaltventil Heizung/ Warmwasser
3WUV HZ/Kühl.	-	Status 3-Wege-Umschaltventil Heizung/Kühlen
A1	-	Status Ausgang A1
E-Heizung	-	Status Elektro-Heizung
Verdichter	-	Status Verdichter
A3	-	Status Ausgang A3
A4	-	Status Ausgang A4
Softwareversion	-	Softwareversion der Regelungsplatine HCM-4 (Inneneinheit)
Softwareversion HPM2	-	Softwareversion der Regelungsplatine HPM-2 (Außeneinheit)
EEV HZ	-	Stellung elektronisches Expansionsventil für Heizbetrieb
EEV K	-	Stellung elektronisches Expansionsventil für Kühlbetrieb
Heizgerät 2, ...	-	siehe Anleitung BM-2 und Heizgerät
Solar ...	-	siehe Anleitung BM-2 und Solarmodul SM1/SM2
Direkter Heizkreis		
Mischer- modul 1, ...		
Vorlauf [Soll/Ist]	°C	Vorlauftemperatur (Soll-/Ist-Wert)
Heizkreispumpe	-	Status Heizkreispumpe HKP
Raum [Soll/Ist]	°C	Raumtemperatur (Soll-/Ist-Wert)
Außen	°C	Außentemperatur (aktuell)
Vorlauf [Soll/Ist]	°C	Vorlauftemperatur Mischerkreis (Soll-/Ist-Wert)
Raum [Soll/Ist]	°C	Raumtemperatur (Soll-/Ist-Wert)
Außen	°C	Außentemperatur
Mischerkreispumpe	-	Status Mischerkreispumpe
Außentemperatur gemittelt	°C	
Außentemp. nicht gemittelt	°C	

Tab. 7.3 Anlagenspezifische Daten

7.4 Grundeinstellung am Bedienmodul BM-2

- Im Hauptmenü **Grundeinstellungen** wählen.
Weiteres Vorgehen wird in der Montageanleitung Bedienmodul BM-2 erklärt.

Parametrierung

Bezeichnung		Einstellbereich	Werkseinstellung
Heizgerät	WW-Betriebsart	Effizient, Schnell	Effizient
	Betriebsart Verdichter	Leistungsoptimiert, Schalloptimiert	Leistungsoptimiert
Heizkreis, Mischer 1, ...	Sparfaktor	0.0 ... 10.0	4.0
	Winter-Sommer Umschaltung	0.0 °C ... 40.0 °C	20.0 °C
	ECO ABS	-10.0 °C... 40.0 °C	10.0 °C
	Tagtemperatur ¹⁾	5.0 °C ... 30 °C	20.0 °C
	Raumeinfluss heizen	Aus, Ein	Aus
	Raumeinfluss kühlen ²⁾	Aus, Ein	Aus
	Tagtemperatur kühlen ²⁾	7.0 ... 35.0 °C	24.0 °C
Sprache	-	Deutsch, ...	Deutsch
Uhrzeit	-	00:00 ... 23:59	
Datum	-	01.01.2000 ... 31.12.2099	
Winter/Sommerzeit		Auto, Manuell	Auto
min. Hintergrundbeleuchtung		0 ... 15%	10%
Bildschirmschoner		Aus, Ein	Ein
Tastensperre		Aus, Ein	Aus

¹⁾ Menüpunkt „Tagtemperatur“ wird eingeblendet, bei Einstellung „Raumeinfluss heizen = Ein“.

²⁾ Menüpunkte „Raumeinfluss kühlen“ und „Tagtemperatur kühlen“ werden eingeblendet, bei Einstellung „Kreisart = Kühlkreis“ oder „Kreisart = Heizkreis+Kühlkreis“, im Menü „Fachmann“, für den zu kühlenden Heiz- oder Mischerkreis.

Tab. 7.4 Anlagenspezifische Daten am Bedienmodul BM-2

7.4.1 Beschreibung

 Montage- und Bedienungsanleitung für den Fachhandwerker Bedienmodul BM-2

Warmwasser Betriebsart

Einstellung	Beschreibung
Effizient (Werkseinstellung)	Das System führt den Warmwasserbetrieb spreizungsgeregelt zwischen Vorlauf- und Warmwasser-Temperatur durch, um eine größtmögliche Effizienz zu erreichen.
Schnell	Das System führt den Warmwasserbetrieb mit erhöhter Vorlauf-Temperatur durch, um eine schnellstmögliche Warmwasserbereitung zu erreichen. Dies kann zu einer Reduzierung der Effizienz des Systems führen.

7.4.2 Betriebsart Verdichter

- Diese Grundeinstellungen haben Auswirkung auf Kühlbetrieb, jedoch nicht auf Heiz-/WW-Betrieb.
- Während aktivem Nachtbetrieb arbeitet das System grundsätzlich in der Betriebsart Schalloptimiert.

Einstellung	Beschreibung
Leistungsorientiert (Werkseinstellung)	Das System arbeitet im Kühlbetrieb ohne Einschränkungen, um eine größtmögliche Effizienz zu erreichen.
Schalloptimiert	Das System arbeitet im Kühlbetrieb mit verringerter Ventilator-Drehzahl, um eine Reduzierung des Geräuschpegels zu erreichen. Dies kann zu einer Reduzierung der Effizienz des Systems führen.

7.4.3 Raumeinfluss heizen

- Raumeinfluss heizen ist nur aktiv, wenn für diesen Heiz-/Mischerkreis das Bedienmodul BM-2 im Wandsockel als Fernbedienung montiert ist.
- Raumeinfluss heizen gleicht die Raumtemperaturänderung durch Fremdwärme oder Fremdkälte (z. B. Sonneneinstrahlung, Kaminofen oder geöffnete Fenster) aus.
 - Ein = Raumeinfluss eingeschaltet
 - Aus = Raumeinfluss ausgeschaltet
- Bei eingeschaltetem Raumeinfluss ist die Grundeinstellung Tagtemperatur (für Heizbetrieb) möglich.

Parametrierung

7.4.4 Tagtemperatur

- Tagtemperatur ist nur aktiv, wenn für diesen Heiz-/Mischerkreis das Bedienmodul BM-2 im Wandsockel als Fernbedienung montiert ist und der **Raumeinfluss heizen** aktiviert ist.
- Mit Tagtemperatur stellt man die gewünschte Raumtemperatur für die Betriebsarten mit Heizbetrieb, wie z. B. für die Heizphasen während des Automatikbetriebs, ein.
- Bei Absenkbetrieb, Sparbetrieb und während der Absenkphase im Automatikbetrieb wird die Raumtemperatur nur auf Tagtemperatur abzüglich des Sparfaktors geregelt.

7.4.5 Raumeinfluss kühlen

- Raumeinfluss kühlen ist nur aktiv, wenn Folgendes für diesen Heiz-/Mischerkreis beachtet wurde:
 - Bedienmodul BM-2 ist mit Wandsockel als Fernbedienung montiert.
 - Einstellung „Kreisart = Kühlkreis“ oder „Kreisart = Heizkreis+Kühlkreis“ im Menü „Fachmann“.
- Raumeinfluss kühlen gleicht die Raumtemperaturänderung durch Fremdwärme oder Fremdkälte (z. B. Sonneneinstrahlung oder geöffnete Fenster) aus.
 - Ein = Raumeinfluss eingeschaltet
 - Aus = Raumeinfluss ausgeschaltet
- Bei eingeschaltetem Raumeinfluss kühlen ist die Grundeinstellung Tagtemperatur kühlen (für Kühlbetrieb) möglich.

7.4.6 Tagtemperatur kühlen

- Tagtemperatur kühlen ist nur aktiv, wenn für diesen Heiz-/Mischerkreis beachtet wurde:
 - Bedienmodul BM-2 ist im Wandsockel als Fernbedienung montiert
 - Raumeinfluss kühlen ist aktiviert
 - Einstellung „Kreisart = Kühlkreis“ oder „Kreisart = Heizkreis+Kühlkreis“ im Menü „Fachmann“.
- Mit Tagtemperatur kühlen stellt man die gewünschte Raumtemperatur für die Betriebsarten mit aktiver Kühlung, wie z. B. für die Kühlphasen während des Automatikbetriebs, ein.

Betriebsart / WP-Status

8 Betriebsart / WP-Status

8.1 Betriebsart

Nr.	Anzeige	Bedeutung
0	ODU Test	Test Außeneinheit
1	Test	Relaistest aktiv Inneneinheit
2	Frost HK	Frostschutzfunktion der Wärmepumpe, Heizkreistemperatur unter Frostschutzgrenze (T_Kessel, T_Rücklauf, T_Sammler)
3	Frost WW	Frostschutzfunktion der Wärmepumpe, Warmwasserspeichertemperatur unter Frostschutzgrenze
4	DFL gering	Durchfluss im Vorlauf unter Mindestdurchfluss, Sperrung der Wärmepumpe / der E-Heizung bis der Durchfluss wieder innerhalb gültiger Grenzen liegt
5	-	-
6	Abtaubetrieb	Abtaufunktion der Außeneinheit
7	Antilegion.	Antilegionellenfunktion, Aufheizen des Warmwasserspeichers zur thermischen Desinfektion
8	WW-Betrieb	Warmwasserbereitung, Speicherfühlertemperatur liegt unter dem Sollwert
9	WW-Nachlauf	Wärmeerzeuger abgeschaltet, Zubringer-/Heizkreispumpe läuft nach.
10	Heizbetrieb	Heizbetrieb, mindestens ein Heizkreis fordert Wärme an
11	HZ-Nachlauf	Wärmeerzeuger abgeschaltet, Zubringer-/Heizkreispumpe läuft nach.
12	Aktive Kühlung	Kühlbetrieb, mindestens ein Kühlkreis fordert Kälte an
13	Kaskade	Wärmepumpe wird durch ein Kaskadenmodul gesteuert
14	GLT	Wärmepumpe wird von der Gebäudeleittechnik gesteuert
15	Standby	Keine Heiz- bzw. Warmwasseranforderung
16	-	-
17	Nachlauf Kühlen	Kälteerzeugung abgeschaltet, Zubringer-/Heizkreispumpe läuft nach

Tab. 8.1 Betriebsart

8.2 WP-Status

Nr.	Anzeige	Bedeutung
0	Störung	Eine Störung der Wärmepumpe / Elektroheizelement liegt vor
1/2	Deaktiviert	Wärmepumpe / Elektroheizelement / Zubringer-/Heizkreispumpe wurde über Fachmann Parameter deaktiviert
3	Standby	Keine Anforderung
4	Vorspülen	Fühler werden ohne Wärmeerzeuger auf gleiches Temperaturniveau gebracht. Durchflusssensor wird angeströmt.
5	Betrieb	Regelbetrieb der Wärmepumpe
6	Abtaubetrieb	Abtaubetrieb der Wärmepumpe
7	Nachspülen	ZHP läuft ohne einen Wärmeerzeuger nach
8/9	Sperrzeit	Für die Wärmepumpe liegt eine Sperrzeit vor
10	EVU-Sperre	Die Wärmepumpe wurde durch den Energieversorgungsunternehmen / über Kontakt EVU gesperrt
11	AT Abschaltg.	Wärmeerzeuger aufgrund Außentemperatur in Abschaltung
12	VL / RL > Max.	Wärmeerzeuger aufgrund Überschreitung der max. Vorlauf- / Rücklauf-temperatur in Abschaltung (Einsatzgrenze erreicht)
13	Aktive Kühlung	Wärmepumpe im Kühlbetrieb
14/15/17	-	-
16	Test	-
18	TPW	Taupunktwärter hat ausgelöst
19	Max. TH	Maximalthermostat hat ausgelöst

Tab. 8.2 WP-Status

Menü Fachmann

9 Menü Fachmann

- ▶ Im Hauptmenü **Fachmann** wählen
- ▶ Fachmanncode **1111** eingeben.

9.1 Menüstruktur Fachmann im Anzeigemodul AM

Ebene 1	Ebene 2
Relaistest	ZHP
	Heizkreisdurchfluss l/m
	HKP
	3WUV HZ/WW
	3WUV HZ/Kühl.
	A1
	E-Heizung
	A3
	A4
	A10
Anlage	Freigabe
	Parallelbetrieb
Parameter	WP001

	WP121
Parameter Reset	-
Sonder	Fühlerkalibrierung
	Man. Abtauung
Ereignishistorie	-
Meldungshistorie	-
Meldungshistorie löschen	-
Störungsquittierung	-

Tab. 9.1 Menüstruktur Fachmann im Anzeigemodul AM



9.2 Menüstruktur Fachmann im Bedienmodul BM-2

Ebene 1	Ebene 2	Ebene 3	
Anlage	Anlagenparameter A##	-	
	▶ Montage- und Bedienungsanleitung für den Fachhandwerker Bedienmodul BM-2 beachten.		
Heizgerät 1 - 4 (Wärmepumpe)	Parameter-Gesamtliste	WP001	
		
		WP121	
	Sonder	Fühlerkalibrierung	
		Manuelle Abtauung	
	Ergebnishistorie	-	
	Relaistest		ZHP
			Heizungsdurchfluss l/m
			HKP
			3WUV HZ/WW
3WUV HZ/Kühl			
A1			
E-Heizung			
Parameter Reset	-		

Ebene 1	Ebene 2	Ebene 3
Heizkreis	Estrichtrocknung	-
	Estrichtr. übrige Tage	-
	Kreisart	-
	Heizkurven	-
Mischer 1 - 7	Param.-Gesamtliste	-
	Relaistest	-
	Estrichtrocknung	-
	Estrichtrocknung übrige Tage	-
	Kreisart	-
	Heizkurven	-
Solar	-	-
Kühlkurve	-	-
Meldungshistorie	-	-



Tab. 9.2 Menüstruktur Fachmann im Bedienmodul BM-2

9.3 Beschreibung der Menüs

-  Montage- und Bedienungsanleitung für den Fachhandwerker Bedienmodul BM-2
-  Montage- und Bedienungsanleitung für den Fachhandwerker Anzeigemodul AM

9.3.1 Untermenü Anlage


Untermenü Anlage für erweiterte Einstellungen des Systems über Anlagenparameter durch den Fachhandwerker.

-  Montage- und Bedienungsanleitung für den Fachhandwerker Bedienmodul BM-2
-  Montage- und Bedienungsanleitung für den Fachhandwerker Anzeigemodul AM

9.3.2 Parameter / Parameter-Gesamtliste

Untermenü Heizgerät / Parameter / Param.-Gesamtliste für erweiterte Einstellungen des Systems über Fachmannparameter durch den Fachhandwerker. ([10 Fachmannparameter](#))

9.3.3 Sonder (Fühlerkalibrierung)

 Fühlerkalibrierung nur möglich an BM-2 oder AM in der Inneneinheit.

- Fühlerkalibrierung zum Ausgleichen einer evtl. Abweichung zwischen den Messwerten der Vorlauf- bzw. Kesseltemperaturfühler und Rücklauftemperaturfühler in der Außeneinheit (T_Kessel_2 und T_Rücklauf).
- Temperaturfühler sind werkseitig kalibriert.
- Fühlerkalibrierung nach Fühlertausch oder nach Regelungsplatinentausch erforderlich!
- Nach Parameter Reset ist die Fühlerkalibrierung zu überprüfen und ggf. ist eine Fühlerkalibrierung durchzuführen.
- Zeitliche Verzögerung zwischen Eingabe eines Korrekturwertes und der Aktualisierung des angezeigten Messwertes möglich (max. 1 Min.).

Fühlerkalibrierung durchführen

- ▶ Aktivierung der Zubringer-/Heizkreispumpe.
- ▶ Mehrere Minuten warten zum Temperatenausgleich.
- ▶ Fühlerkalibrierung vornehmen durch Eingabe eines Korrekturwertes für T_Kessel_2 und / oder T_Rücklauf, bis die angezeigten Messwerte von T_Kessel_2 und T_Rücklauf möglichst exakt übereinstimmen.
- ▶ Parameter **Fühlerkalibrierung** beenden.

Bezeichnung BM-2	Bezeichnung AM	Bedeutung	Einstellbereich	Werks-einstellung
ZHP	ZHP	Zubringer-/Heizkreispumpe ZHP	Aus, Ein	Aus
Kesseltemperatur	T_Kessel	Anzeige der Vorlauftemperatur der Inneneinheit (0.0 ... 99.9°C)	-	-
Rücklauf-temperatur	T_Rücklauf	Anzeige der Rücklauftemperatur der Außeneinheit (0.0 ... 99.9°C)	-	-
Kesseltemperatur 2	T_Kessel 2	Anzeige der Vorlauftemperatur der Außeneinheit (0.0 ... 99.9°C)	-	-
Korrektur Rücklauf	Korr. RL	Korrekturwert Rücklauftemperatur der Außeneinheit	-3.00 ... 3.00°C	0.00°C
Korrektur Kessel 2	Korr. Kessel 2	Korrekturwert Vorlauftemperatur der Außeneinheit	-3.00 ... 3.00°C	0.00°C

Tab. 9.3 Fühlerkalibrierung

9.3.4 Sonder (Manuelle Abtaugung)

Funktion zur manuellen Auslösung eines einmaligen Abtaugungsvorgangs, z. B. bei starker Vereisung bzw. im Servicefall.

9.3.5 Ereignishistorie

Funktion zur Anzeige einer Auswahl aufgetretener Ereignisse bzw. Betriebszustände, deren Anzahl, sowie des Zeitraums seit letztmaligem Eintreten in Stunden.

Ereignis	Bedeutung
VL/RL > max	Maximale Vorlauf-/Kesseltemperatur oder Rücklauftemperatur wurde überschritten
TPW ausgelöst	Taupunktwärter (Eingang TPW) hat ausgelöst (Kühlbetrieb)
Max Zeit WW	Maximale Speicherladezeit (WP022) wurde überschritten (Warmwasserbetrieb)
MaxTH ausgelöst	Maximalthermostat (Eingang E1/E3/E4) hat ausgelöst (Heizbetrieb)
EVU-Sperre	EVU-Sperre war aktiv
Notstop Verdichter	Betrieb der Außeneinheit bzw. des Verdichters wurde gestoppt
DFL gering	Minimaler Durchfluss am Vorlauf Heizung/Warmwasser wurde unterschritten

9.3.6 Relaisstest

- Im Untermenü Heizgerät / Relaisstest können verschiedene Ausgänge bzw. Aktoren manuell betätigt werden.
- Nach Verlassen werden die ursprünglichen Zustände, also die Zustände vor dem Aufruf des Untermenü Heizgerät / Relaisstest wieder hergestellt.
- Die verschiedenen Ausgänge bzw. Aktoren werden dem Anlagentyp und der eingestellten Anlagenkonfiguration entsprechend angezeigt.

Bezeichnung	Bedeutung	Einstellbereich	Werks-einstellung
ZHP	Zubringer-/Heizkreispumpe	Aus, Ein	Aus
Heizkreisdurchfluss	Anzeige des Heizkreisdurchflusses (0.0 ... x.x l/min)	-	-
HKP	Heizkreispumpe	Aus, Ein	Aus
3WUV HZ/WW	3-Wege-Umschaltventil Heizung/Warmwasser	Aus, Ein	Aus (= HZ)
3WUV HZ/Kühl.	3-Wege-Umschaltventil Heizung/Kühlen	Aus, Ein	Aus (= HZ)
A1	Ausgang A1	Aus, Ein	Aus
E-Heizung	Elektroheizelement	Aus, Ein	Aus
A3	Ausgang A3	Aus, Ein	Aus
A4	Ausgang A4	Aus, Ein	Aus

Tab. 9.4 Relaisstest

9.3.7 Kreisart

- Einstellung der Funktion des jeweiligen Heiz- oder Mischerkreises: zur Beheizung, zu Beheizung und Kühlung, oder nur zur Kühlung.
- Werkseinstellung für jeden Heiz- oder Mischerkreis: „Heizkreis“ bzw. „Beheizung“.
- Für kühlende Heiz- oder Mischerkreise, die Kreisart „Heizkreis+Kühlkreis“ oder „Kühlkreis“ einstellen.
- Erst nach Auswahl einer Kreisart mit Kühlkreis sind die Grundeinstellungen „Raumeinfluss kühlen“ und „Tagtemperatur kühlen“ möglich.

Fachmannparameter

10 Fachmannparameter

10.1 Übersicht Fachmannparameter

Fachmannparameter	Bezeichnung AM / BM-2	Einstellbereich	Werkseinstellung
WP001	Anlagenkonfiguration	01, 02, 11, 12, 51, 52	01
WP002	Funktion Eingang E1	Keine Funktion RT WW RT/WW Zirkomat Maximalthermostat / MaxTh Kühlthermostat / KühlTh SAF Kühlen PV Ext. Störung	Keine Funktion
WP003	Funktion Ausgang A1	Keine Funktion Zirk20 Zirk50 Zirk100 Alarm Zirkomat Abtaubetrieb ZWE Verdichter Ein EHZ aktiv ZUP extern	Keine Funktion
WP005	Funktion Eingang E3	Keine Funktion RT WW RT/WW Zirkomat Maximalthermostat Kühlthermostat SAF Kühlen PV Ext. Störung	Keine Funktion
WP006	Funktion Ausgang A3	Keine Funktion Zirk20 Zirk50 Zirk100 Alarm Zirkomat Abtaubetrieb ZWE Verdichter Ein EHZ aktiv ZUP extern	Keine Funktion

Fachmannparameter


Fachmannparameter	Bezeichnung AM / BM-2	Einstellbereich	Werkseinstellung
WP007	Funktion Eingang E4	Keine Funktion RT WW RT/WW Zirkomat Maximalthermostat Kühlthermostat SAF Kühlen PV Ext. Störung	Keine Funktion
		Keine Funktion Zirk20 Zirk50 Zirk100 Alarm Zirkomat Abtaubetrieb ZWE Verdichter Ein EHZ aktiv ZUP extern	
WP008	Funktion Ausgang A4	Keine Funktion Zirk20 Zirk50 Zirk100 Alarm Zirkomat Abtaubetrieb ZWE Verdichter Ein EHZ aktiv ZUP extern	Keine Funktion
WP009	Kesselübertemperatur Sammler	0.0 ... 10.0°C	0.0°C
WP010	Soll-Spreizung/Offset	0.0 ... 10.0°C	5.0°C
WP011	Hysterese Heizung	1.0 ... 10.0°C	2.0°C
WP012	Nachlauf ZHP	1 ... 30 Min.	1 Min.
WP013	Verzögerung ZWE Heizung	1 ... 180 Min.	60 Min.
WP014	Nachlauf HKP	1 ... 30 Min.	1 Min.
WP015	Pumpenleistung HK maximal	30 ... 100 %	100 %
WP016	Freigabe Spreizungsregelung	Aus, Ein	Ein
WP017	Kesselmaximaltemp HZ TV-max	30.0 ... 77.0°C	55.0°C
WP018	Kesselminimaltemp TK-min	10.0 ... 70.0°C	10.0°C
WP019	Pumpenleistung HK minimal	30 ... 100 %	30 %
WP020	Hysterese Warmwasserbetrieb	1.0 ... 10.0°C	2.0°C
WP021	Freigabe max. Zeit Warmwasserbetrieb	Aus, Ein	Ein
WP022	Max. Zeit Warmwasserbetrieb	30 ... 240 Min.	120 Min.
WP023	Verzögerung ZWE Warmwasser	1 ... 180 Min.	60 Min.
WP025	SG / PV	SG, PV	PV
WP026	Externe Anhebung HZ	0.0 ... 20.0°C	0.0°C
WP027	Externe Anhebung WW	0.0 ... 20.0°C	0.0°C
WP028	Externe Zuschaltung	Standard, WP, EHZ, WP+EHZ	Standard
WP031	Busadresse	1 ... 5	1
WP032	Heizen bei PV/SG	Aus, Ein	Ein
WP033	Kühlen bei PV/SG	Aus, Ein	Aus
WP034	Bivalenzpunkt Verdichter SG/PV	-25.0 ... 45.0°C	-25.0°C
WP035	Bivalenzpunkt EHZ SG/PV	-25.0 ... 45.0°C	-5.0°C
WP036	Bivalenzpunkt ZWE SG/PV	-25.0 ... 45.0°C	-25.0°C
WP037	Externe Absenkung Kühlen	0.0 ... 20.0°C	0.0°C
WP040	Pumpenleistung WW	30 ... 100 %	100 %
WP053	Außentemp. Freigabe Kühlung	15.0 ... 45.0°C	25.0°C
WP054	Min. Vorlauftemp. für Kühlung	6.0 ... 25.0°C	18.0°C
WP058	Freigabe aktive Kühlung	Aus, Ein	Aus
WP059	Hysterese Kühlbetrieb	0.5 ... 10.0°C	2.0°C
WP061	Nachtbetrieb Ende	00:00 ... 23:59	06:00
WP062	Nachtbetrieb Start	00:00 ... 23:59	22:00

Fachmannparameter

Fachmannparameter	Bezeichnung AM / BM-2	Einstellbereich	Werkseinstellung
WP064	Nachtbetrieb Begrenzung	50 ... 100 %	75 %
WP065	Tagbetrieb Begrenzung	50 ... 100 %	100 %
WP066	Aktivierung Nachtbetrieb	Aus, Ein	Ein
WP070	T_Zuluft keine Abtauung	0.0 ... 30.0°C	15.0°C
WP073	Sperrzeit Abtauung	0 ... 60 Min.	15 Min.
WP074	Max. Zeit Abtaubetrieb	6 ... 20 Min.	12 Min.
WP077	Laufzeit Lüfter nach Abtaubetrieb	0 ... 600 Sek.	30 Sek.
WP080	Bivalenzpunkt Verdichter	-25.0 ... 45.0°C	-25.0°C
WP090	Freigabe E-Heizung für HZ-Betrieb	Aus, Ein	Ein
WP091	Bivalenzpunkt E-Heizung	-25.0 ... 45.0°C	-5.0°C
WP092	EVU Sperre für E-Heizung	Aus, Ein	Ein
WP094	Typ E-Heizung	keine, 3 kW, 6 kW, 9 kW	9 kW
WP095	Freigabe EHZ Warmwasserbetrieb	Aus, Ein	Ein
WP101	Bivalenzpunkt ZWE	-25.0 ... 45.0°C	0.0°C
WP102	Priorität ZWE Heizbetrieb	1 ... 3	2
WP103	Priorität ZWE Warmwasserbetrieb	1 ... 3	2
WP104	ZWE über eBus	Aus, Ein	Aus
WP105	EVU-Sperre ZWE	Aus, Ein	Aus
WP110	Wertigkeit SO-Impulse CHA	1 ... 50000 pls/kWh	1000 pls/kWh
WP111	Wertigkeit SO-Impulse Einspeisezähler	1 ... 50000 pls/kWh	1000 pls/kWh
WP115	Aktueller Energiepreis ZWE	0.1 ... 99.9 Cent/kWh	6.0 Cent/kWh
WP116	Aktueller Strompreis	0.1 ... 99.9 Cent/kWh	21.0 Cent/kWh
WP117	Hybridbetrieb	Standard, Ökonomisch, Ökologisch	Standard
WP121	Verdichter max. Starts pro Stunde	3 ... 10 /h	6 /h

Tab. 10.1 Übersicht Fachmannparameter

10.2 Beschreibung Parameter

 Werkseinstellung, Einstellbereich und individuelle Einstellung: „[10.1 Übersicht Fachmannparameter](#)“ auf Seite 72

WP001: Anlagenkonfiguration

Je nach Aufbau und Anwendung der Wärmepumpe („[6.3 Anlage konfigurieren](#)“ auf Seite 58) eine vorkonfigurierte Anlagenvariante einstellen.

WP002: Eingang E1

Belegung mit einer der folgenden Funktionen:

Anzeige	Beschreibung
Keine	keine Funktion
RT	Sperre Heizung (Raumthermostat) Kontakt geöffnet - Sperre Heizbetrieb Kontakt geschlossen - Heizbetrieb freigegeben
WW	Sperre Warmwasserbetrieb Kontakt geöffnet - Sperre Warmwasserbetrieb Kontakt geschlossen - Warmwasserbetrieb freigegeben
RT/WW	Sperre Heiz- und Warmwasserbetrieb Kontakt geöffnet - Sperre Heiz- und Warmwasserbetrieb Kontakt geschlossen - Heiz- und Warmwasserbetrieb freigegeben
Zirkomat	Zirkomat (Zirkulationstaster) Eingang schließt, Ausgang des Zirkomaten wird für 5 Minuten eingeschaltet. Nach Abschalten des Eingangs und nach Ablauf von 30 Minuten wird die Zirkomatfunktion für den nächsten Betrieb wieder freigegeben.

Fachmannparameter

Anzeige	Beschreibung
Max Th	Maximalthermostat Kontakt geöffnet - Sperre Heiz- und Warmwasserbetrieb Kontakt geschlossen - Heiz- und Warmwasserbetrieb freigegeben
Kühl Th	Kühlthermostat Kontakt geöffnet - Sperre Kühlbetrieb Kontakt geschlossen - Kühlbetrieb freigegeben
SAF Kühlen	Sammlertemperatur für Kühlspeicher Zu- und Abschaltung des Wärmeerzeugers für Kühlbetrieb über Sammlertemperatur
PV	PV-Eingang (zusätzlich) Benutzen, wenn zusätzlich SmartGrid verwendet wird. EVU-Sperre hat Vorrang, ansonsten wird der Maximalwert zwischen SmartGrid und PV verwendet.
Ext. Störung	Externe Störung Kontakt geöffnet – Störcode FC116 wird generiert Kontakt geschlossen – kein Störcode FC116

WP003: Ausgang A1

Belegung mit einer der folgenden Funktionen:

Anzeige	Beschreibung
Keine	keine Funktion
Zirk20	Ansteuerung Zirkulationspumpe 20 % (2 Minuten ein, 8 Minuten aus)
Zirk50	Ansteuerung Zirkulationspumpe 50 % (5 Minuten ein, 5 Minuten aus)
Zirk100	Ansteuerung Zirkulationspumpe 100 % (Dauerbetrieb)
Alarm	Alarmausgang Wird gesetzt, wenn eine Störung vorliegt.
Zirkomat	Eingang des Zirkulationstasters schließt, Ausgang wird für 5 Minuten angesteuert. Nach Abschalten des Eingang des Zirkulationstasters und nach Ablauf von 30 Minuten wird die Zirkomatfunktion für den nächsten Betrieb wieder freigegeben.
Abtauen	Abtaubetrieb Wird gesetzt, wenn die Wärmepumpe abtaut z. B. Zur Verwendung bei der Konfiguration 51 / 52 (GLT).
ZWE	Zusatzwärmeerzeuger Wird gesetzt, wenn der Zusatzwärmeerzeuger angefordert wird
Verdichter Ein	Verdichter aktiv Wird gesetzt, wenn der Verdichter aktiv ist.
EHZ Ein	Elektroheizelement aktiv Wird gesetzt, wenn die Elektroheizelement aktiv ist.
ZUP extern	Externe Zubringerpumpe Wird analog zur internen Zubringerpumpe angesteuert

WP005: Eingang E3

Belegung siehe [WP002: Eingang E1](#).

WP006: Ausgang A3

Belegung siehe [WP003: Ausgang A1](#).

WP007: Eingang E4

Belegung siehe [WP002: Eingang E1](#).

WP008: Ausgang A4

Belegung siehe [WP003: Ausgang A1](#).

WP009: Kesselübertemperatur Sammler

Dieser Wert wird zu der Sammler-Solltemperatur hinzuaddiert. Die Summe ergibt T_Kessel Soll.

WP010: Soll-Spreizung/Offset

WP016 = EIN

Sollspreizung zwischen Vorlauf- und Rücklauf-temperatur (Heizbetrieb) einstellen.

WP011: Hysterese Heizung

Hysterese für den Heizbetrieb einstellen.

Reihenspeicher:

Heizanforderung Ein bei $T_{\text{Kessel}} < \text{Anforderung Sollwert}$

Heizanforderung Aus bei $T_{\text{Kessel}} > \text{Anforderung Sollwert} + \text{WP011}$ und Verdichter auf minimaler Ansteuerung

Trennspeicher:

Heizanforderung Ein bei $T_{\text{SAF}} < \text{Anforderung Sollwert}$

Heizanforderung Aus bei $T_{\text{SAF}} > \text{Anforderung Sollwert} + \text{WP011}$ und Verdichter auf minimaler Ansteuerung

WP012: Nachlauf ZHP

Nachlaufzeit der Zubringer-/Heizkreispumpe einstellen.

WP013: Verzögerung ZWE Heizung

Verzögerungszeit für die Zuschaltung des Elektroheizelements oder des Zusatzwärmeerzeugers im Heizbetrieb einstellen.

WP014: Nachlauf HKP

Nachlaufzeit der Heizkreispumpe des direkten Heizkreis einstellen.

WP015: Pumpenleistung HK maximal

WP016=Ein:

Maximale Drehzahl der Zubringer-/Heizkreispumpe im Heiz- oder Kühlbetrieb einstellen.

WP016=Aus:

Konstante Drehzahl der Zubringer-/Heizkreispumpe im Heiz- oder Kühlbetrieb einstellen.

WP016: Freigabe Spreizungsregelung

Spreizungsregelung (Regelung auf Soll-Spreizung WP010) und PWM-Ansteuerung (WP015) der Zubringer-/Heizkreispumpe wird freigegeben.

WP017: Kesselmaximaltemp HZ TV_{max}

Begrenzung der maximalen Vorlaufsolltemperatur ($T_{\text{Kessel_soll}}$) im Heizbetrieb einstellen. Bei Estrichrocknungsfunktion Maximaltemperatur einstellen.

WP018: Kesselminimaltemp TK_{min}

Begrenzung der minimalen Vorlaufsolltemperatur ($T_{\text{Kessel_soll}}$) im Heizbetrieb einstellen. Bei

WP019: Pumpenleistung HK minimal

Minimale Drehzahl der Zubringer-/Heizkreispumpe im Heiz-/Kühlbetrieb einstellen.

Estrichrocknungsfunktion Konstanttemperatur einstellen.

WP020: Hysterese Warmwasserbetrieb

Hysterese-Wert für die Warmwasserbereitung oder Warmwasserspeicherladung einstellen.

WP021: Freigabe max. Zeit Warmwasserbetrieb

Maximalen Zeit des Warmwasserbetriebs freigeben.

WP022: Max. Zeit Warmwasserbetrieb

Maximalen Zeit des Warmwasserbetriebs einstellen.

WP023: Verzögerung ZWE Warmwasser

Verzögerungszeit für die Zuschaltung des Elektroheizelements oder des Zusatzwärmeerzeugers zur Warmwasserbereitung einstellen.

Fachmannparameter

WP025: SG / PV

SG- oder PV/EVU-Eingänge gemäß Nutzung von SG oder PV und EVU-Sperre parametrieren.

WP026: Externe Anhebung HZ

Solltemperatur für Heizbetrieb durch Funktion PV-Anhebung oder Smart Grid anheben.

WP027: Externe Anhebung WW

Solltemperatur für Warmwasserbereitung durch Funktion PV-Anhebung oder Smart Grid anheben.

WP028: Externe Zuschaltung

Zuschaltenden Wärmeerzeuger bei PV-Anhebung oder bei Anforderung durch Smart Grid auswählen.

Anzeige	Beschreibung
Standard	Die Logik für die Zuschaltung erfolgt analog dem Normalbetrieb über die Verzögerungszeiten WP013/WP023. Als Bivalenzpunkte des Wärmeerzeugers werden WP034, WP035 und WP036 verwendet.
WP	Während des Anhebebetriebs steht nur die Wärmepumpe zur Verfügung. Als Bivalenzpunkt wird WP034 verwendet.
EHZ	Während des Anhebebetriebs steht nur das Elektroheizelement zur Verfügung. Als Bivalenzpunkt wird WP035 verwendet.
WP + EHZ parallel	Während des Anhebebetriebs werden der Verdichter und das Elektroheizelement sofort eingeschaltet. Abschalten des Wärmeerzeugers analog Normalbetrieb. Als Bivalenzpunkte des Wärmeerzeugers werden WP034 und WP035 verwendet.

WP031: Busadresse

Busadresse des Wärmeerzeugers einstellen.

WP032: Heizen bei PV/SG

Auswirkung PV-Anhebung / Smart Grid auf Heizbetrieb.

WP033: Kühlen bei PV/SG

Auswirkung PV-Anhebung / Smart Grid auf Kühlbetrieb.

WP034: Bivalenzpunkt Verdichter SG/PV

Bivalenzpunkt zur Deaktivierung des Verdichters bei SG/PV-Anhebung.

WP035: Bivalenzpunkt EHZ SG/PV

Bivalenzpunkt zur Deaktivierung des Elektroheizelements bei SG/PV-Anhebung.

WP036: Bivalenzpunkt ZWE SG/PV

Bivalenzpunkt zur Deaktivierung des Zusatzwärmeerzeuger bei SG/PV-Anhebung.

WP037: Externe Absenkung Kühlen

Solltemperatur für Kühlbetrieb durch Funktion PV-Anhebung oder Smart Grid absenken.

WP040: Pumpenleistung WW

Konstante Drehzahl der Zubringerpumpe Warmwasserbetrieb einstellen.

WP053: Außentemp. Freigabe Kühlung

Minimale Außentemperatur für den Kühlbetrieb einstellen.

WP054: Min. Vorlauftemp. für Kühlung

Minimale Kesseltemperatur für den Kühlbetrieb einstellen.

WP058: Freigabe aktive Kühlung

Kühlbetrieb freigeben.

WP059: Hysterese Kühlbetrieb

Hysterese für den Kühlbetrieb einstellen.

Verdichter Ein bei $T_{\text{Kessel}} > T_{\text{Kessel soll}}$

Verdichter Aus bei $T_{\text{Kessel}} < T_{\text{Kessel soll}}$ - WP059 und Verdichter auf minimaler Ansteuerung

WP061: Nachtbetrieb Ende

Ende-Zeit des Nachtbetriebs einstellen. WP061 muss kleiner WP062 sein.

WP062: Nachtbetrieb Start

Start-Zeit des Nachtbetriebs einstellen. WP061 muss kleiner WP062 sein.

WP064: Nachtbetrieb Begrenzung

Bei aktiviertem Nachtbetrieb (WP066) wird der Verdichter während des Nachtbetriebs auf diesen Wert begrenzt. Bei Erreichen dieser Leistung startet die Verzögerungszeit des Zusatzwärmeerzeugers.

WP065: Tagbetrieb Begrenzung

Der Verdichter wird während des Tagbetriebs auf diesen Wert begrenzt. Bei Erreichen dieser Leistung startet die Verzögerungszeit des Zusatzwärmeerzeugers.

WP066: Aktivierung Nachtbetrieb

Aktivierung/Deaktivierung einer Begrenzung des möglichen Maximalwerts der Ventilator Drehzahl und der Verdichtersfrequenz innerhalb eingestellter Nachtbetrieb-Zeit. Die Aktivierung des Nachtbetriebs reduziert die maximal möglichen Heiz-/Kühlleistung des Wärmeerzeugers.

WP070: T_Zuluft keine Abtauung

Maximale Zulufttemperatur, ab der keine Abtauung mehr durchgeführt wird, einstellen

WP073: Sperrzeit Abtauung

Sperrzeit zwischen einzelnen Abtauungen einstellen.

WP074: Max. Zeit Abtaubetrieb

Maximale Dauer eines Abtaubetriebs einstellen.

WP077: Laufzeit Lüfter nach Abtaubetrieb

Laufzeit des Lüfters nach dem Abtaubetrieb einstellen.

WP080: Bivalenzpunkt Verdichter

Bivalenzpunkt zur Deaktivierung des Verdichters.

WP090: Freigabe E-Heizung für HZ-Betrieb

Elektroheizelement für den Heizbetrieb freigeben.

WP091: Bivalenzpunkt E-Heizung

Bivalenzpunkt zur Aktivierung der Elektroheizelement für den Heizbetrieb

WP092: EVU Sperre für E-Heizung

EVU-Sperre für die Elektroheizelement einstellen.

WP094: Typ E-Heizung

Vorhandenen Elektroheizelement einstellen oder tatsächlich installierte Anschlussleistung des Elektroheizelement einstellen.

WP095: Freigabe EHZ Warmwasserbetrieb

Elektroheizelement für den Warmwasserbetrieb freigeben.

WP101: Bivalenzpunkt ZWE

Bivalenzpunkt zur Aktivierung des Zusatzwärmeerzeugers für den Heizbetrieb.

WP102: Priorität ZWE Heizbetrieb

Priorität des Zusatzwärmeerzeugers bei Heizbetrieb einstellen.

1. Zusatzwärmeerzeuger - Wärmepumpe - Elektroheizelement (ZWE - WP - EHZ)
2. Wärmepumpe - Zusatzwärmeerzeuger - Elektroheizelement (WP - ZWE - EHZ)
3. Wärmepumpe - Elektroheizelement - Zusatzwärmeerzeuger (WP - EHZ - ZWE)

Dieser Parameter ist wirkungslos bei SG/PV-Anhebung.

Fachmannparameter

WP103: Priorität ZWE Warmwasserbetrieb

Priorität des Zusatzwärmeerzeugers bei Warmwasserbetrieb einstellen.

1. Zusatzwärmeerzeuger - Wärmepumpe - Elektroheizelement (ZWE - WP - EHZ)
2. Wärmepumpe - Zusatzwärmeerzeuger - Elektroheizelement (WP - ZWE - EHZ)
3. Wärmepumpe - Elektroheizelement - Zusatzwärmeerzeuger (WP - EHZ - ZWE)

Dieser Parameter ist wirkungslos bei SG/PV-Anhebung.

WP104: ZWE über eBus

Zusatzwärmeerzeuger über eBus ansteuern.

WP105: EVU-Sperre ZWE

EVU-Sperre für den Zusatzwärmeerzeuger einstellen.

WP110: Wertigkeit S0-Impulse CHA

Anzahl der S0-Impulse je kWh, zur Erfassung der elektrischen Energie des Wärmeerzeugers, einstellen.

WP111: Wertigkeit S0-Impulse Einspeisezähler

Anzahl der S0-Impulse, je kWh zur Erfassung eines Einspeisezählers einer PV-Anlage, einstellen.

WP115: Aktueller Energiepreis ZWE

Energiepreis zur Ermittlung des optimalen Hybridbetriebs einstellen.

WP116: Aktueller Strompreis

Strompreis zur Ermittlung des optimalen Hybridbetriebs einstellen.

WP117: Hybridbetrieb

➤ Zusatzwärmeerzeuger über eBus mit der Wärmepumpe verbinden.

Hybridbetrieb einstellen.

Bei den Einstellungen „Ökonomisch und Ökologisch“ werden WP102, WP103 und die Bivalenzpunkte wirkungslos.

Anzeige	Beschreibung
Standard	Zusatzwärmeerzeuger gemäß WP102, WP103 und Bivalenzpunkte
Ökonomisch	Es wird der kostengünstigste Wärmeerzeuger betrieben. Dies ist von folgenden Faktoren abhängig: <ul style="list-style-type: none">– WP115– WP116– Außentemperatur– Vorlauftemperatur Die Wärmeerzeuger werden auch parallel angesteuert.
Ökologisch	Es wird der ökologischste Wärmeerzeuger betrieben. Dies ist von der CO ₂ -Emission abhängig. Es wird vorrangig der Verdichter betrieben und nach der Verzögerungszeit WP013/ WP023 schaltet der Zusatzwärmeerzeuger hinzu.

WP121: Verdichter max. Starts pro Stunde

Verdichteranläufe pro Stunde werden begrenzt.

10.3 Zusatzfunktionen

10.3.1 Kühlbetrieb

Die Wärmepumpe arbeitet neben Heiz- und Warmwasserbetrieb auch im Kühlbetrieb.

Beim Kühlbetrieb wird die Kühlleistung der Wärmepumpe auf das Heizsystem übertragen.

▶ Bei Betrieb mit Bedienmodul BM-2 Hinweise zu „[7.4.5 Raumeinfluss kühlen](#)“ auf Seite 66 beachten.

Voraussetzungen

- Heizungsanlage gemäß Hydraulikschema mit möglichem Kühlbetrieb aufgebaut.
- „[WP058: Freigabe aktive Kühlung](#)“ = EIN freigegeben.
- Mindestens ein Kühlkreis vorhanden. Über Fachmann/Heiz- oder Mischerkreis/Kreisart eingestellt.

- Taupunktwächter (TPW) oder Brücke an TPW-Eingang angeschlossen.
- Taupunktwächter (TPW) in Betrieb und nicht ausgelöst.
- Keine Heiz- oder Warmwasseranforderung vorhanden.
- Betriebsart **Automatikbetrieb** oder **Permanent Kühlen** eingestellt.
- Bei Betriebsart **Automatikbetrieb** folgende Einstellungen vorgenommen:
 - Zeitpunkt innerhalb eingestellter Schaltzeiten für Kühlbetrieb (Akt. Zeitprogramm Kühlen)
 - Außentemperatur höher als „[WP053: Außentemp. Freigabe Kühlung](#)“
- Bei Betriebsart **Permanent Kühlen** folgende Einstellungen vorgenommen:
 - Außentemperatur höher als 10 °C
- Bedingungen für aktive Kühlung gemäß Kühlkurve erfüllt.
- Raumtemperatur höher als „[7.4.6 Tagtemperatur kühlen](#)“ auf Seite 66
- Bei Anlagenkonfiguration 51 folgende Einstellung vorgenommen:
 - U = 1,2 V ... 4.0 V an Eingang E2/SAF durch GLT

Folgende Funktionen sind im Kühlbetrieb nicht wirksam:

- Temperaturwahl -4 bis +4 (Parallelverschiebung)
- Sparfaktor 0...10 (Absenkung im Sparbetrieb)

10.3.2 EVU-Sperre

Das Energieversorgungsunternehmen (EVU) kann durch einen externen Schaltbefehl zeitweise den Betrieb des Verdichters oder/und des Elektroheizelements sperren.

Der Frostschutz der Anlage (mittels Elektroheizelement und externem Zusatzwärmeerzeuger) sowie die Funktion der Heiz-/Mischerkreispumpen ist bei aktivierter EVU-Sperre weiterhin gegeben.

Die Meldung erfolgt über folgende Anzeigen am Regelungsmodul:

- Status oder Betriebsart
- Untermenü Anzeigen/Heizgerät.

Folgende Funktionen sind möglich:

Klemmeleiste X1 – 9/10	Status
Offen	EVU-Sperre aktiv
Gebrückt	Normalbetrieb

Die EVU-Sperre wird mit folgenden Parametern eingestellt:

- WP025
- WP092
- WP105

10.3.3 PV-Anhebung

Bei Anbindung des Wärmeerzeugers an eine Photovoltaikanlage, zur Optimierung des PV-Energie-Eigenverbrauchs, wird die Betriebsweise angepasst.

Der Betrieb erfolgt mittels:

- Verdichter
- Elektroheizelement
- Verdichter und Elektroheizelement

- ▶ Die maximal mögliche Leistungsaufnahme der Wärmepumpe („[16 Technische Daten](#)“ auf Seite 96) bei Konfiguration bauseitiger technischer Einrichtungen (z. B. PV-Wechselrichter) berücksichtigen.

Mit der PV-Anhebung sind folgende Funktionen möglich:

- Solltemperatur für Heizung / für Warmwasser anheben
- Kühlbetrieb freigeben
- ▶ Für Kühlbetrieb bei PV-Anhebung die Voraussetzungen für den Kühlbetrieb ([10.3.1 Kühlbetrieb](#)) beachten.

Voraussetzungen für Heizbetrieb

- Anlagenkonfigurationen mit Sammlerfühler
- Außentemperatur unterhalb der eingestellten Winter-/Sommerumschaltung

Voraussetzungen für Kühlbetrieb

- Außentemperatur oberhalb der eingestellten Winter-/Sommerumschaltung

Fachmannparameter

Bei folgenden Bedingungen erfolgt keine PV-Anhebung:

- Aktive EVU-Sperre
- Betriebsart Standby

Die Meldung erfolgt über folgende Anzeigen am Regelungsmodul:

- Status oder Betriebsart
- Untermenü Anzeigen/Heizgerät.

Klemme X1 – 11/12	Status	Erklärung
Offen	Normalbetrieb	-
Gebrückt	Einschaltbefehl	PV-Anhebung aktiv Einschaltung des Wärmeerzeugers bei Wärme-/Kältebedarf auch außerhalb eingestellter Schaltzeiten und bei Abschaltung während Automatikbetrieb (ECO-ABS). Berücksichtigt zusätzlich die Einstellungen: <ul style="list-style-type: none"> - Solltemperatur für Heizung / für Warmwasser anheben (WP026/ WP027) - Solltemperatur für Kühlbetrieb absenken (WP037)

Die PV-Anhebung wird mit folgenden Parametern eingestellt:

- WP025
- WP026
- WP027
- WP028
- WP032
- WP033
- WP037

10.3.4 Smart Grid (SG)

Die Funktion erlaubt dem Energieversorgungsunternehmen eine optimale Anpassung der Netzauslastung durch intelligente Steuerung von Verbrauchern.

Mit Smart Grid sind folgende Funktionen möglich:

- Betrieb Verdichter und/oder Elektroheizelement sperren
- Solltemperatur für Heizung / für Warmwasser anheben
- Kühlbetrieb freigeben

Voraussetzungen für Heizbetrieb

- Anlagenkonfigurationen mit Sammlerfühler

Voraussetzungen für Kühlbetrieb

- Außentemperatur unterhalb der eingestellten Winter-/Sommerumschaltung

Bei folgenden Bedingungen erfolgt kein Smart Grid:

- Betriebsart Standby

Die Meldung erfolgt über folgende Anzeigen am Regelungsmodul:

- Status oder Betriebsart
- Untermenü Anzeigen/Heizgerät.

Klemme X1 9/10 (=SG_0)	11/12 (=SG_1)	Status	Erklärung
Offen	Offen	Normalbetrieb	-
Offen	Gebrückt	Einschaltempfehlung	Einschaltung des Wärmeerzeugers bei Wärme-/Kältebedarf auch außerhalb eingestellter Schaltzeiten und bei Abschaltung während Automatikbetrieb (ECO-ABS).
Gebrückt	Offen	EVU-Sperre	-

Fachmannparameter

Gebrückt	Gebrückt	Einschaltbefehl	PV-Anhebung aktiv Einschaltung des Wärmeerzeugers bei Wärme-/ Kältebedarf auch außerhalb eingestellter Schaltzeiten und bei Abschaltung während Automatikbetrieb (ECO-ABS). Berücksichtigt zusätzlich die Einstellungen: – Solltemperatur für Heizung / für Warmwasser anheben (WP026/WP027) – Solltemperatur für Kühlbetrieb absenken (WP037)
----------	----------	-----------------	--

Smart Grid wird mit folgenden Parametern eingestellt:

- WP025
- WP026
- WP027
- WP028
- WP032
- WP033

Anlagenlogbuch

11 Anlagenlogbuch

11.1 Dokumentationspflicht

Der Fachhandwerker muss alle an der Wärmepumpe durchgeführten Arbeiten dokumentieren.

Die gilt für folgende Arbeiten:

- Einzelheiten aller Instandhaltungs- und Instandsetzungsarbeiten
- Art des eingefüllten Kältemittels (neu, wiederverwendet)
- Änderungen und Austausch von Bauteilen der Anlage
- Ergebnisse aller regelmäßigen Routineprüfungen
- Längere Stillstandszeiten

11.2 Folgende Anlagendaten dokumentieren

Anlagendaten:

Name des Benutzers
Postanschrift
Aufstellungsort
Telefon-Nr. des Benutzers
WOLF Wärmepumpentyp:
Seriennummer Außeneinheit:
Inbetriebnahme:
Kältemittel/Menge:

Die vorgenannten Daten bitte dem Gerätetypenschild entnehmen.

Art und Eigenschaften des Füllwassers:

<input type="checkbox"/> Leitungswasser mit Härtegrad:	°dH
<input type="checkbox"/> Heizungswasser nach VDI 2035 aufbereitet mit:	
<input type="checkbox"/> Leitfähigkeit des Füllwassers:	µS/cm
<input type="checkbox"/> pH-Wert des Füllwassers:	

Ort, Datum

Firmenstempel, Unterschrift

Anlagenlogbuch

11.2.1 Durchgeführte Maßnahmen:

Datum	– Ergebnisse der Wartung – Entnommenes / aufgefülltes Kältemittel (in kg) – Durchgeführte Dichtheitsprüfung	Name des Fachhandwerkers	Unterschrift

12 Wartung / Reinigung

12.1 Allgemeine Hinweise



GEFAHR

Elektrische Spannung!

Todesfolge durch Stromschläge.

- ▶ Elektrische Arbeiten von einem qualifizierten Fachhandwerker durchführen lassen.
- ▶ Anlage vor dem Öffnen spannungsfrei schalten und gegen Wiedereinschalten sichern.
- ▶ Nach dem Spannungsfreischnalten mindestens 5 Minuten warten.



GEFAHR

Brennbares Kältemittel!

Ersticken und Gefahr von schweren bis lebensgefährlichen Verbrennungen.

- ▶ Bei Undichtigkeiten im Kältemittelkreislauf Heizungsanlage spannungsfrei schalten.
- ▶ Fachhandwerker oder WOLF-Kundendienst benachrichtigen.



HINWEIS

Unsachgemäße Reinigung!

Beschädigung oder Zerstörung des Lammellenwärmetauschers.

- ▶ Wärmetauscher **nicht** mechanisch (z. B. mit Schraubendreher) reinigen.
- ▶ Mit Warmwasser oder Druckluft unter geringem Druck reinigen.

- Eine jährliche Anlagenwartung ist empfehlenswert.
- Um eine gleichbleibend hohe Betriebssicherheit und Effizienz der Anlage sicherzustellen, die Komponenten des Heizkreises und der Wärmequelle nach Bedarf prüfen.
- Geräteoberflächen niemals mit Scheuermitteln, Säure- oder chlorhaltigen Putzmitteln behandeln.
- Bei Bedarf den Verdampfer reinigen, um eine hohe Energieaufnahme über die Luft zu ermöglichen.
- Die Aluminiumlamellen des Verdampfers sind empfindlich und können leicht beschädigt werden.
 - ▶ Lamellen kontaktlos z. B. durch das sanfte Aufsprühen von Wasser reinigen.
- Sicherheitskette der Hochdruckabschaltung Kältekreis bei jeder Wartung prüfen.
 - ▶ Ablauf: Hochdruckschalter der Außeneinheit während Verdichterbetrieb abstecken und prüfen, ob unmittelbarer Verdichterstopp, sowie Störmeldung „Hochdruck“ erfolgt.
 - ▶ Hochdruckschalter wieder aufstecken und Rücksetzung der Störmeldung abwarten. Prüfung dokumentieren

12.2 Anlagenwartung durchführen

12.2.1 Funktions- und Sichtkontrollen

- ▶ Alle wasserführenden Teile auf Leckagen prüfen.
- ▶ Einstellungen der Heizungsregelung und Schaltzeiten prüfen.
- ▶ Heizkreisdrucks und Funktion des Heizkreis-MAG (Vordruck) prüfen.
- ▶ Funktion des Sicherheitsventils und des freien Ablaufs der Inneneinheit und der Außeneinheit prüfen.
- ▶ Ölrückstände im Bereich des Kältekreises prüfen
- ▶ Sitzes der Rohranlegefühler (Kältekreis und Mischerkreise) prüfen.
- ▶ pH-Wert und elektrische Leitfähigkeit des Heizungswassers prüfen.

Überprüfungen, Anzeigewerte

- ▶ Elektrische Anschlüsse/Steckverbindungen/Verkabelung optisch auf Beschädigung prüfen.
- ▶ Elektrische Schraubverbindungen auf festen Sitz kontrollieren.
- ▶ Temperatursensoren (Kältekreis und Heizkreis) prüfen.



Wartung / Reinigung

- ▶ Kältekreis auf Dichtheit prüfen.
- ▶ Sicherheitskette Hochdruckabschaltung prüfen.

Reinigungsarbeiten

- ▶ Schlammabscheider im Heizkreis reinigen.
- ▶ Wärmepumpen-Verkleidung und Innenraum reinigen.
- ▶ Lamellen am Verdampfer der Luft-Wärmepumpe reinigen.
- ▶ Kondensatwanne reinigen.
- ▶ Kondensatablauf spülen.

13 Störung

-  Montageanleitung für den Fachhandwerker Bedienmodul BM-2
-  Montageanleitung für den Fachhandwerker Anzeigemodul AM
- WOLF Service App: Fehlercodeinspektor



HINWEIS



Entstören ohne Behebung der Fehlerursache!

Beschädigung von Bauteilen oder der Anlage.

- ▶ Störungen nur von einem Fachhandwerker beheben lassen.

13.1 Stör- und Warnmeldungen anzeigen

Störungen oder Warnungen werden im Display des Regelungsmoduls im Klartext angezeigt.

Symbol	Erläuterung
	Aktive Warn- oder Störmeldung
min	Dauer der anstehenden Meldung
	Störmeldung, die den Wärmeerzeuger verriegelnd abschaltet.

13.2 Meldehistorie anzeigen



Im Menü Fachmann besteht die Möglichkeit, eine Meldungshistorie aufzurufen und die letzten Störmeldungen anzuzeigen.

- ▶ Im Menü Fachmann **Meldungshistorie** wählen.

13.3 Stör- und Warnmeldungen beheben

- ▶ Code ablesen.
- ▶ Ursache ermitteln ([13.6 Störungsmeldung im AM](#) und [13.7 Störungsmeldung im BM-2](#)).
- ▶ Ursache abstellen.
- ▶ Meldung quittieren.
- ▶ Anlage auf korrekte Funktion prüfen.

13.4 Fehlercodes



Störungen, wie z. B. defekte Temperaturfühler oder andere Sensoren, quittiert die Regelung automatisch, wenn das jeweilige Bauteil getauscht wurde und plausible Messwerte liefert.

13.5 Allgemeine Hinweise

- Sicherheits- und Überwachungseinrichtungen nicht entfernen, überbrücken oder in anderer Weise außer Funktion setzen.
- Wärmepumpe nur in technisch einwandfreiem Zustand betreiben.
- Störungen und Schäden, die die Sicherheit beeinträchtigen oder beeinträchtigen können, müssen umgehend und fachmännisch behoben werden.
- Schadhafte Bauteile und Gerätekomponten nur durch Original-WOLF-Ersatzteile ersetzen.

Störung

13.6 Störungsmeldung im AM



Abb. 13.1 Störmeldung am Anzeigemodul AM

- ① „Störung quittieren“ - Taste
- ② Meldung
- ③ Störung
Kesselfühler defekt
Störung seit
XXX min.
- ④ Fehlercode

13.7 Störungsmeldung im BM-2



Abb. 13.2 Störmeldung am Bedienmodul BM-2

- ① „Störung quittieren“ - Taste
- ② Störmeldung mit Fehlercode

13.8 Vorgehen bei Störungsmeldungen

- ▶ Störungsmeldung ablesen.
- ▶ Störungsursache anhand der folgenden Tabelle ermitteln, ggf. abstellen oder Fachhandwerker / WOLF-Kundendienst kontaktieren.
- ▶ Störungsmeldung durch Taste „Störung quittieren“ oder im Menü Fachmann unter „Störungsquittierung“ zurücksetzen.
- ▶ Anlage auf korrekte Funktion prüfen.

Störung

13.9 Fehlercodes

Fehler-Code	Meldung	Ursache	Abhilfe	Störung verriegelnd
12	Kesselfühler defekt	Vorlauftemperatur (Kesseltemperatur, T_Kessel) außerhalb zulässigem Wertebereich	Vorlauftemperatur (Kesseltemperatur, T_Kessel) prüfen	
		Zuleitung zum Fühler defekt	Zuleitung und Steckverbindung prüfen	
		Fühler defekt	Fühler prüfen / tauschen	
14	WW-Fühler defekt	Warmwassertemperatur (T_Warmwasser) außerhalb zulässigem Wertebereich	Warmwassertemperatur (T_Warmwasser) prüfen	
		Fühler sitzt nicht ordnungsgemäß an Messstelle	Position des Fühlers prüfen und ggf. korrigieren	
		Zuleitung zum Fühler defekt	Zuleitung und Steckverbindung prüfen	
		Fühler defekt	Fühler prüfen / tauschen	
15	T_Aussen	Außentemperatur außerhalb zulässigem Wertebereich	Außentemperatur prüfen	
		Zuleitung zum Fühler defekt	Zuleitung und Steckverbindung prüfen	
		Fühler defekt	Fühler prüfen / tauschen	
16	T_Rücklauf	Rücklauftemperatur außerhalb zulässigem Wertebereich	Rücklauftemperatur prüfen	ja
		Zuleitung zum Fühler defekt	Zuleitung und Steckverbindung prüfen	
		Fühler defekt	Fühler prüfen / tauschen	
37	BCC n. kompatibel	Unbekannte oder nicht dem Gerätetyp entsprechende Komponenten vorhanden	Verwendete Ersatzteile prüfen und ggf. korrigieren Konfiguration der verwendeten Ersatzteile prüfen und ggf. korrigieren	ja
78	T_Sammler	Sammlertemperatur außerhalb zulässigem Wertebereich	Sammlertemperatur (T_Sammler) prüfen	
		Sammlertemperatur Kühlen an parametrierbarem Eingang E1 oder E3 oder E4) außerhalb zulässigem Wertebereich	Sammlertemperatur Kühlen prüfen	
		Fühler sitzt nicht ordnungsgemäß an Messstelle	Position des Fühlers prüfen und ggf. korrigieren	
		Zuleitung zum Fühler defekt	Zuleitung und Steckverbindung prüfen	
		Fühler defekt	Fühler prüfen / tauschen	

Störung

Fehler-Code	Meldung	Ursache	Abhilfe	Störung verriegelnd
101	E-Heizung	Elektroheizelement-Test ist 2 x fehlgeschlagen	Verlauf der Vorlauftemperatur (Kesseltemperatur/T_Kessel) bei Elektroheizelement-Test (startet bei Anforderung der Elektroheizelement) prüfen	ja
		Elektroheizelement nicht angeschlossen	Zuleitung und Steckverbindung prüfen Fachmannparameter WP094 (Typ Elektroheizelement) prüfen	
		Sicherheitstemperaturbegrenzer des Elektroheizelements hat ausgelöst. Vor Inbetriebnahme der Wärmepumpe	STB-Reset am Elektroheizelement durchführen	
		Sicherheitstemperaturbegrenzer des Elektroheizelements hat ausgelöst Durch Verkalkung des Elektroheizelements	Wurden die Angaben zur Heizwasserbehandlung in der Montageanleitung beachtet? Sicherheitstemperaturbegrenzer-Reset an Elektroheizelement durchführen, nach max. 3 x Reset das Elektroheizelement tauschen!	
		Sicherheitstemperaturbegrenzer des Elektroheizelements hat ausgelöst durch Luft in der E-Heizung	Trockenbrand, das Elektroheizelement tauschen!	
102	Netzstörung	Meldung der Außeneinheit (Netz-Spannungsschwankung/-Frequenzschwankung/-Phasenausfall/...)	Einzelmeldungen im Normalbetrieb möglich, bei gehäuftem Auftreten Fachhandwerker / WOLF-Kundendienst kontaktieren	
103	Leistungselektronik	Meldung der Außeneinheit (Inverter-Kommunikations-Unterbrechung/-Überstrom/-Übertemperatur/-Steuerungskasten-Übertemperatur/...)	Einzelmeldungen im Normalbetrieb möglich, bei gehäuftem Auftreten Fachhandwerker / WOLF-Kundendienst kontaktieren	
104	Ventilator	Meldung der Außeneinheit (Ventilator-Kommunikations-Unterbrechung/-Übertemperatur/-Blockade/...)	Einzelmeldungen im Normalbetrieb möglich, bei gehäuftem Auftreten Fachhandwerker / WOLF-Kundendienst kontaktieren	ja
105	Hochdruck Sensor	Meldung der Außeneinheit (Sensor-Wert außerhalb zulässigem Wertebereich/...)	Fachhandwerker / WOLF-Kundendienst kontaktieren	
107	Druck HK	Druck im Heizkreis außerhalb zulässigem Wertebereich (0,5 ... 3,6 bar)	Druck im Heizkreis prüfen	
		Zuleitung zum Drucksensor defekt	Zuleitung und Steckverbindung prüfen	
		Drucksensor defekt	Drucksensor tauschen	
108	Niederdruck	Meldung der Außeneinheit (Sensor-Wert außerhalb zulässigem Wertebereich)	Fachhandwerker / WOLF-Kundendienst kontaktieren	ja (bei 4x innerhalb 3h aufgetreten)

Störung

Fehler-Code	Meldung	Ursache	Abhilfe	Störung verriegelnd
109	Hochdruck	Meldung der Außeneinheit (Sicherheitskette durch Hochdruck-Schalter ausgelöst)	Fachhandwerker / WOLF-Kundendienst kontaktieren	
110	T_Sauggas	Meldung der Außeneinheit (Sensor-Wert außerhalb zulässigem Wertebereich)	Einzelmeldungen im Normalbetrieb möglich, bei gehäuftem Auftreten Fachhandwerker / WOLF-Kundendienst kontaktieren Sauggastemperatur (T_Sauggas) prüfen	ja
		Fühler sitzt nicht ordnungsgemäß an Messstelle	Position des Fühlers prüfen und ggf. korrigieren	
		Zuleitung zum Fühler defekt	Zuleitung und Steckverbindung prüfen	
		Fühler defekt	Fühler prüfen / tauschen	
111	T_Heißgas	Meldung der Außeneinheit (Sensor-Wert außerhalb zulässigem Wertebereich)	Einzelmeldungen im Normalbetrieb möglich, bei gehäuftem Auftreten Fachhandwerker / WOLF-Kundendienst kontaktieren Heißgastemperatur (T_Heißgas) prüfen	ja (bei 4x innerhalb 3h aufgetreten)
		Fühler sitzt nicht ordnungsgemäß an Messstelle	Position des Fühlers prüfen und ggf. korrigieren	
		Zuleitung zum Fühler defekt	Zuleitung und Steckverbindung prüfen	
		Fühler defekt	Fühler prüfen / tauschen	
112	T_Zuluft	Meldung der Außeneinheit (Sensor-Wert außerhalb zulässigem Wertebereich)	Zulufttemperatur (T_Zuluft) prüfen	
		Fühler sitzt nicht ordnungsgemäß an Messstelle	Position des Fühlers prüfen und ggf. korrigieren	
		Zuleitung zum Fühler defekt	Zuleitung und Steckverbindung prüfen	
		Fühler defekt	Fühler prüfen / tauschen	
116	ESM	Meldung einer externen Störung an parametrierbarem Eingang E1 oder E3 oder E4	Externe Störung beheben Zuleitung und Steckverbindung prüfen	
118	PCB unterbrochen	Busverbindung zwischen Inneneinheit und Außeneinheit unterbrochen	Busleitung und Steckverbindungen zwischen den Geräten prüfen Busleitung und Steckverbindungen in den Geräten prüfen, HCM-4-Platine und CWO-Board prüfen (IDU), Anschlusskasten und HPM-2-Platine prüfen (Außeneinheit)	ja (bei 4x innerhalb 3h aufgetreten)
		Außeneinheit ohne Spannungsversorgung	Spannungsversorgung Außeneinheit prüfen	
119	Abtauenergie	Abtauenergie in Heizkreis zu gering während Abtauung (Vorlauftemperatur/ Rücklauftemperatur/ Durchfluss zu gering)	Vorlauftemperatur (Kesseltemperatur, T_Kessel) prüfen, Rücklauftemperatur prüfen, E-Heizung prüfen, Durchfluss prüfen, ggf. kurzzeitig Heizkreisvolumen reduzieren	ja (bei 3x in Folge aufgetreten)

Störung

Fehler-Code	Meldung	Ursache	Abhilfe	Störung verriegelnd
120	Abtauzeit	Meldung der Außeneinheit (max. Abtauzeit überschritten)	Einzelmeldungen im Normalbetrieb möglich, bei gehäuften Auftreten Fachhandwerker / WOLF-Kundendienst kontaktieren	ja (bei 3x in Folge aufgetreten)
125	T_Kessel 2	Vorlauftemperatur (Kesseltemperatur 2 / T_Kessel 2) außerhalb zulässigem Wertebereich Zuleitung zum Fühler defekt Fühler defekt	Vorlauftemperatur (Kesseltemperatur 2 / T_Kessel 2) prüfen Zuleitung und Steckverbindung prüfen Fühler prüfen / tauschen	
128	ODU	Meldung der Außeneinheit (ODU)(Sammelstörmeldung)	Einzelmeldungen im Normalbetrieb möglich, bei gehäuften Auftreten Fachhandwerker / WOLF-Kundendienst kontaktieren	
129	Verdichter	Meldung der Außeneinheit (Verdichter-Überstrom/-Übertemperatur/ Einsatzgrenze erreicht/...)	Einzelmeldungen im Normalbetrieb möglich, bei gehäuften Auftreten Fachhandwerker / WOLF-Kundendienst kontaktieren	ja (bei 4x innerhalb von 10h)

Tab. 13.1 Störungstabelle

13.9.1 Sicherungswechsel in der Inneneinheit



GEFAHR

Elektrische Spannung auch bei ausgeschaltetem Betriebsschalter!

Todesfolge durch Stromschläge.

► Gesamte Anlage allpolig spannungsfrei schalten.

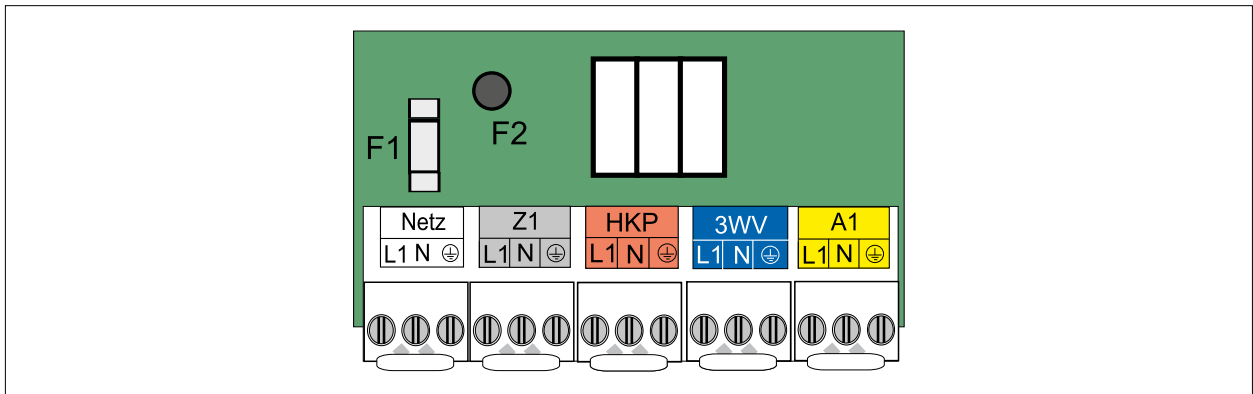


Abb. 13.3 Sicherungswechsel

Durch den Ein/Aus-Schalter am Gerät erfolgt keine Netztrennung!

Die Sicherungen F1 und F2 befinden sich auf der Regelungsplatine (HCM-4).

F1: Feinsicherung (5x20mm) M4A

F2: Kleinstsicherung T1,25A

- Alte Sicherung entfernen.
- Neue Sicherung einbauen.

14 Außerbetriebnahme



HINWEIS

Unsachgemäße Außerbetriebnahme!

Schäden an den Pumpen durch Stillstand.

Schäden an der Heizungsanlage durch Frost.

- ▶ Die Wärmepumpe nur über das Regelungsmodul steuern.

14.1 Wärmepumpe vorübergehend außer Betrieb nehmen



Bedienungsanleitung für den Benutzer Bedienmodul BM-2

Bedienungsanleitung für den Benutzer Anzeigemodul AM

- ▶ Im Regelungsmodul **Standby-Betrieb** aktivieren.

14.2 Wärmepumpe wieder in Betrieb nehmen

- ▶ Im Regelungsmodul einen Heizbetrieb aktivieren.

14.3 Wärmepumpe im Notfall außer Betrieb nehmen

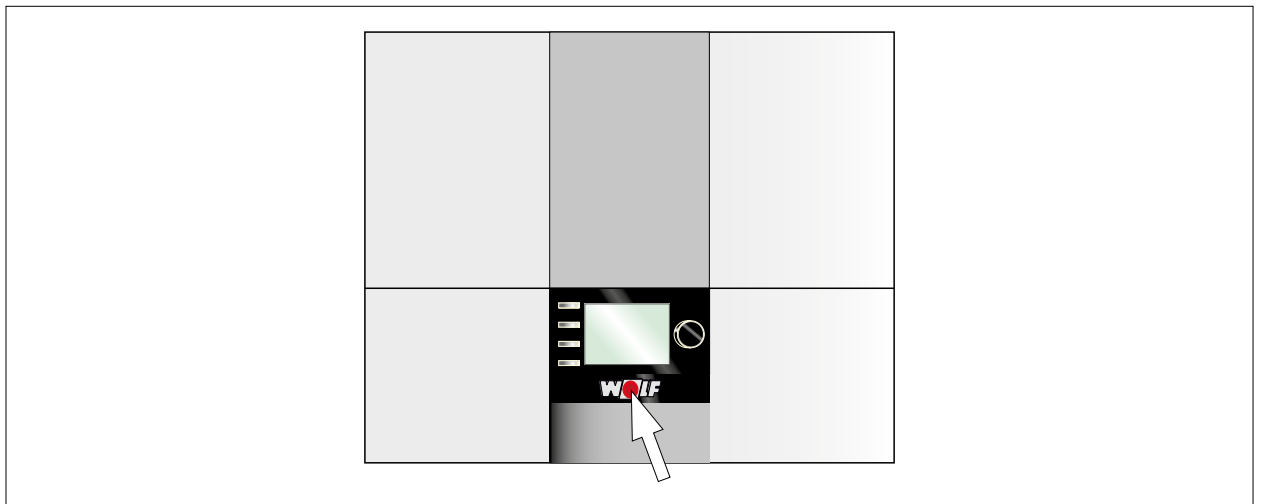


Abb. 14.1 Betriebsschalter an der Inneneinheit

- ▶ Wärmepumpe am Betriebsschalter ausschalten.
- ▶ Fachhandwerker benachrichtigen.

14.4 Wärmepumpe endgültig außer Betrieb nehmen

Außerbetriebnahme vorbereiten



GEFAHR

Elektrische Spannung auch bei ausgeschaltetem Betriebsschalter!

Todesfolge durch Stromschläge

- ▶ Gesamte Anlage allpolig spannungsfrei schalten.
- ▶ Wärmepumpe am Betriebsschalter ausschalten.
- ▶ Anlage spannungsfrei machen.
- ▶ Gegen Wiedereinschalten sichern.
- ▶ Inneneinheit und Außeneinheit vom Netz

Heizungsanlage entleeren



WARNUNG

Heißes Wasser!

Verbrühungen an den Händen durch heißes Wasser.

- ▶ Vor Arbeiten an wassersitzenden Teilen das Wärmegerät unter 40 °C abkühlen lassen.
- ▶ Sicherheitshandschuhe benutzen.



WARNUNG

Hohe Temperaturen!

Verbrennungen an den Händen durch heiße Bauteile.

- ▶ Vor Arbeiten am geöffneten Wärmegerät dieses unter 40 °C abkühlen lassen.
- ▶ Sicherheitshandschuhe benutzen.

- ▶ Entleerungshahn (z. B. KFE-Hahn an der Wärmepumpe) öffnen.
- ▶ Entlüftungsventile an den Heizkörpern öffnen.
- ▶ Heizungswasser ableiten.

14.5 Demontage



GEFAHR

Elektrische Spannung!

Todesfolge durch Stromschläge.

- ▶ Elektrische Arbeiten von einem qualifizierten Fachhandwerker durchführen lassen.



GEFAHR

Brennbares Kältemittel!

Ersticken und Gefahr von schweren bis lebensgefährlichen Verbrennungen.

- ▶ Bei Undichtigkeiten im Kältemittelkreislauf Heizungsanlage spannungsfrei schalten.
- ▶ Fachhandwerker oder WOLF-Kundendienst benachrichtigen.

Die Demontage der Wärmepumpe und die Entsorgung des darin enthaltenen Kältemittels darf nur durch Fachhandwerker / Kältetechniker nach EG 842/2006, EU 2015/2067 und EU 517/2014 durchgeführt werden.

15 Recycling und Entsorgung



GEFAHR

Elektrische Spannung!

Todesfolge durch Stromschläge.

- ▶ Wärmepumpe nur durch einen Fachhandwerker vom Netz trennen lassen.



GEFAHR

Brennbares Kältemittel!

Ersticken und Gefahr von schweren bis lebensgefährlichen Verbrennungen.

- ▶ Bei Undichtigkeiten im Kältemittelkreislauf Heizungsanlage spannungsfrei schalten.
- ▶ Fachhandwerker oder WOLF-Kundendienst benachrichtigen.



HINWEIS

Auslaufendes Wasser!


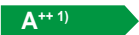


Wasserschäden.

- ▶ Restliches Wasser aus der Wärmepumpe und der Heizungsanlage auffangen.

- ▶ Zuerst das brennbare Kältemittel durch Fachhandwerker entsorgen. (Gemäß den Vorschriften EG 842/2006, EU 2015/2067 und EU 517/2014)
- ▶ Wärmepumpe nach dem aktuellen Stand der Umweltschutz-, Wiederaufbereitungs- und Entsorgungstechnik entsorgen.
- ▶ Alte Wärmepumpe, Verschleißteile, defekte Bauteile sowie umweltgefährdende Flüssigkeiten und Öle gemäß Abfall-Entsorgungsgesetz einer umweltgerechten Entsorgung und Verwertung zuführen. Keinesfalls über den Hausmüll entsorgen!
- ▶ Verpackungen aus Karton, recycelbare Kunststoffe und Füllmaterialien aus Kunststoff umweltgerecht über entsprechende Recycling-Systeme oder Wertstoffhöfe entsorgen.
- ▶ Jeweilige landesspezifische und örtlichen Vorschriften beachten.

Technische Daten

16 Technische Daten

Technische Daten		CHA-Monoblock		07/400V	10/400V
Energieeffizienzklasse Raumheizung Niedertemperatur					
Energieeffizienzklasse Raumheizung Mitteltemperatur					
Breite x Höhe x Tiefe	Außeneinheit	mm	1.286 x 979 x 562	1.286 x 979 x 562	
	Inneneinheit	mm	440 x 790 x 340	440 x 790 x 340	
Gewicht	Außeneinheit	kg	152	162	
	Inneneinheit	kg	27	27	
Kältekreis					
Kältemitteltyp / GWP		- / -	R290 / 3	R290 / 3	
Füllmenge / CO ₂ eq		kg / t	3,1 / 0,009	3,4 / 0,010	
Kältemaschinenöl				PZ46M	
Füllmenge Kältemaschinenöl		ml	900		
Kompressor - Typ / Anzahl			Scroll / 1		
Heizleistung / COP					
A2/W35 Nennleistung nach EN14511 3)		kW / -	5,15 / 4,54	5,75 / 4,65	
A7/W35 Nennleistung nach EN14511		kW / -	4,50 / 5,47	4,10 / 5,72	
A10/W35 Nennleistung nach EN14511		kW / -	2,97 / 5,88	3,75 / 6,05	
A-7/W35 Nennleistung nach EN 14511		kW / -	5,88 / 2,73	7,95 / 2,88	
Leistungsbereich bei	A2/W35	kW	1,9 - 7,0	3,0-10,0	
	A7/W35	kW	2,2 - 7,0	3,5-10,0	
	A-7/W35	kW	1,6 - 6,8	2,2-9,8	
Kühlleistung / EER					
A35/W18 Nennleistung nach EN14511		kW / -	5,01 / 5,83	6,01 / 5,92	
A35/W7 Nennleistung nach EN14511		kW / -	3,43 / 3,86	4,81 / 4,04	
Leistungsbereich bei A35/W18		kW	2,3 - 7,0	4,3 - 10,0	
Leistungsbereich bei A35/W7		kW	1,9 - 6,5	3,1 - 8,3	
Schall Außeneinheit A7/W55 (in Anlehnung an EN 12102/EN ISO 9614-2)					
Schalleistungspegel bei Nenn- Wärmeleistung (ErP)		dB(A)	52	53	
Schalleistungspegel Tag max.		dB(A)	58	60	
Schalleistungspegel im reduzierten Nachtbetrieb		dB(A)	49	51	
Schalldruckpegel im reduzierten Nachtbetrieb (in 3 m Entfernung, frei aufgestellt)		dB(A)	32	34	
Einsatzgrenzen					
Temperatur Betriebsgrenzen Heizbetrieb		°C	+20 bis +70		

Technische Daten

Technische Daten	CHA-Monoblock	07/400V	10/400V
Kühlbetrieb	°C	_____	+7 bis +30 _____
Maximale Heizwassertemperatur mit Elektroheizelement	°C	_____	75 _____
Temperatur Betriebsgrenzen Luft Heizbetrieb	°C	_____	-22 bis +40 _____
Kühlbetrieb	°C	_____	+10 bis +45 _____
Heizwasser			
Nennvolumenstrom bei 5K Spreizung	l/min	20	28
Mindestvolumenstrom für Abtauung	l/min	26	26
Restförderhöhe bei Mindestvolumenstrom für Abtauung	mbar	460	480
Maximaler Betriebsdruck	bar	_____	2,5 _____
Wärmequelle			
Luftvolumenstrom im Nennbetriebspunkt	m³ / h	3300	3500
Anschlüsse			
Inneneinheit: Vorlauf von Außeneinheit, Heizung Vorlauf, WW-Vorlauf		_____	28x1 _____
Außeneinheit: Vorlauf, Rücklauf	G	_____	1¼" IG _____
Kondensatwasseranschluss	DN	_____	50 _____
Elektrik Außeneinheit (ODU)			
Steuerung Außeneinheit			
Elektrischer Anschluss		_____	1~NPE, 230VAC, 50Hz, 16A(B) _____
Max. Stromaufnahme 3)	A	_____	2,8 _____
Inverter (Außeneinheit)			
Elektrischer Anschluss		Siehe Elektrik Inneneinheit (IDU)	
Max. Leistungsaufnahme Standby	W	13	13
Max. Leistungsaufnahme Verdichter 2) innerhalb der Einsatzgrenzen	kW	4,8	5,75
Max. Verdichterstrom innerhalb der Einsatzgrenzen 2) 3)	A	8,0	9,5
Max. Anzahl Verdichterstarts pro Stunde	1/h	_____	6 _____
Frequenzbereich Verdichter	Hz	20 - 95	20 - 90
Schutzart		_____	IP 24 _____
Elektrik Inneneinheit			
Steuerung Inneneinheit			
Elektrischer Anschluss		_____	1~NPE, 230VAC, 50Hz, 16A(B) _____
Maximale Stromaufnahme	A	_____	6,5 _____

Technische Daten

Technische Daten	CHA-Monoblock	07/400V	10/400V
Inverter (Außeneinheit) + Elektroheizelement (IDU)			
Elektrischer Anschluss		3~NPE, 400VAC, 50Hz, 20A(B)	
Max. Leistungsaufnahme Elektroheizelement	kW	9	
Max. Leistungsaufnahme Heizkreispumpe	W	3 - 75	
Max. Leistungsaufnahme Standby	W	2	
Max. Stromaufnahme Elektroheizelement 3)	A	13 (400VAC)	
Max. Stromaufnahme 2)	A	18	
Schutzart		IP 20	

1) Ab September 2019 Einstufung A+++

2) Reduziert bei Parallelbetrieb von Verdichter und Elektroheizelement

3) für Energieversorger relevante Informationen

Tab. 16.1 Technische Daten

Technische Daten

16.1 Abmessungen

16.1.1 Abmessungen Inneneinheit

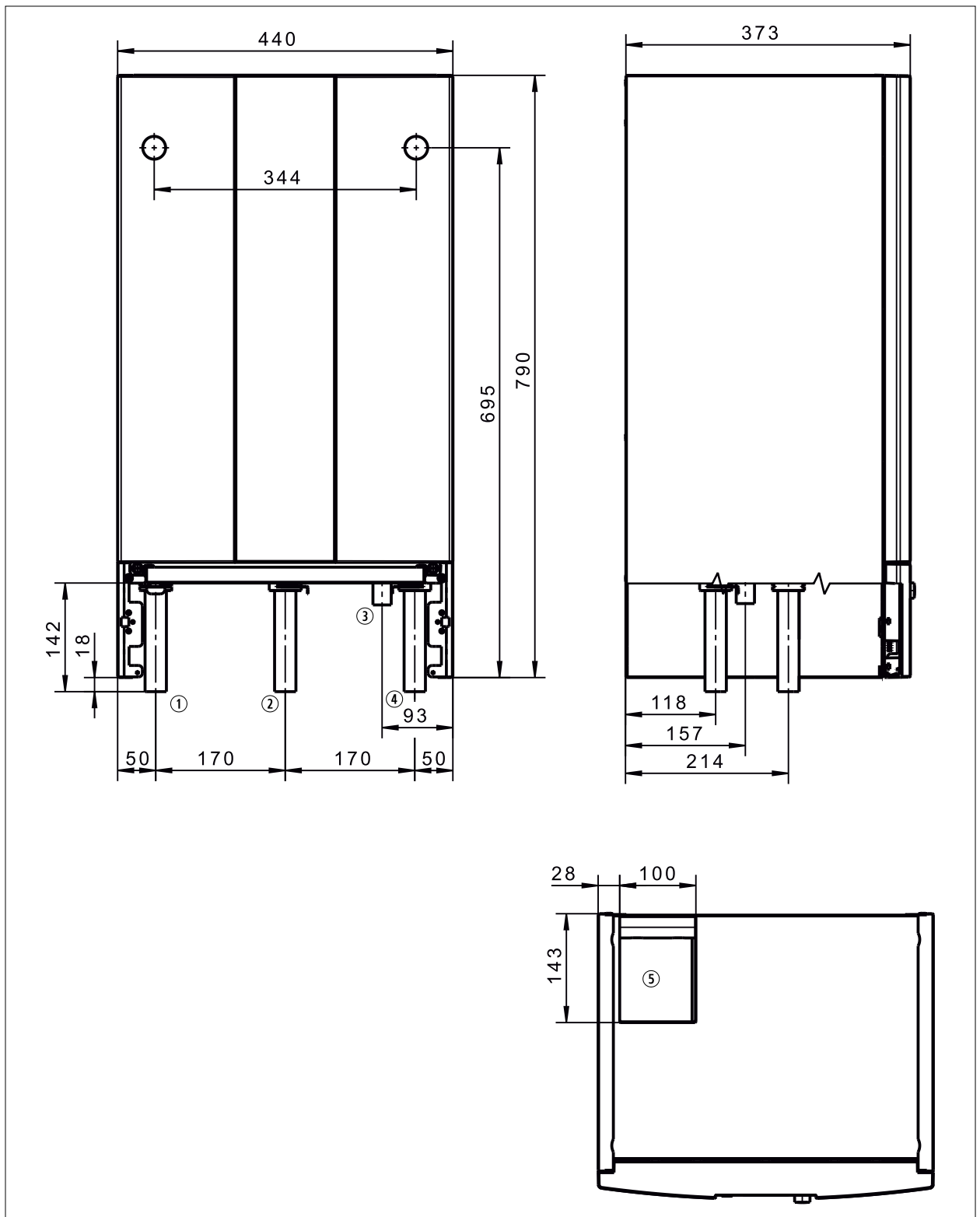


Abb. 16.1 Abmessungen Inneneinheit

- ① Vorlauf Außeneinheit Ø 28 x 1 mm
- ② Vorlauf Heizung Ø 28 x 1 mm
- ③ Schlauch Sicherheitsventil DN 25
- ④ Vorlauf Warmwasser Ø 28 x 1 mm
- ⑤ Elektrischer Anschluss

Technische Daten

16.1.2 Abmessungen Außeneinheit

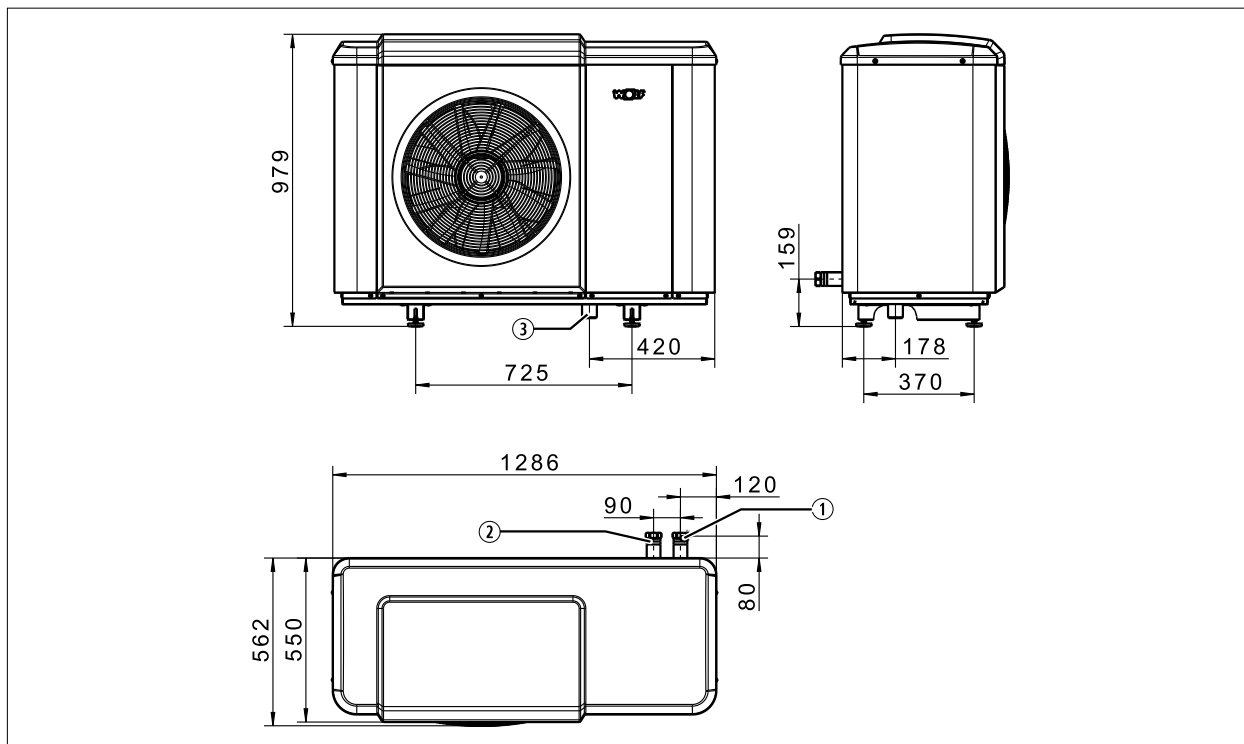


Abb. 16.2 Abmessungen Außeneinheit

16.1.3 Abmessungen Außeneinheit mit Bodenkonsole

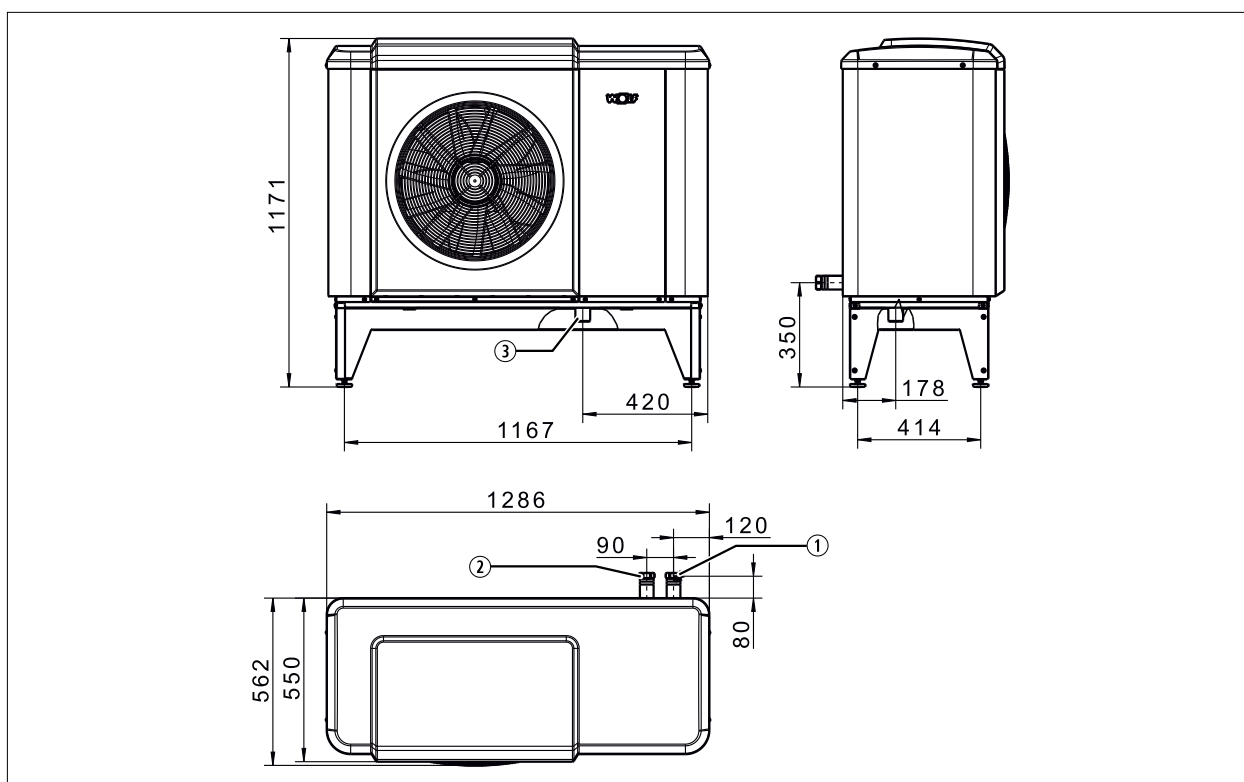


Abb. 16.3 Abmessungen Außeneinheit mit Bodenkonsole

- ① Vorlauf Außeneinheit G 1¼ Innengewinde
- ② Rücklauf Außeneinheit G 1¼ Innengewinde
- ③ Kondensatstutzen DN 50

Technische Daten

16.1.4 Abmessungen Außeneinheit mit Wandkonsole

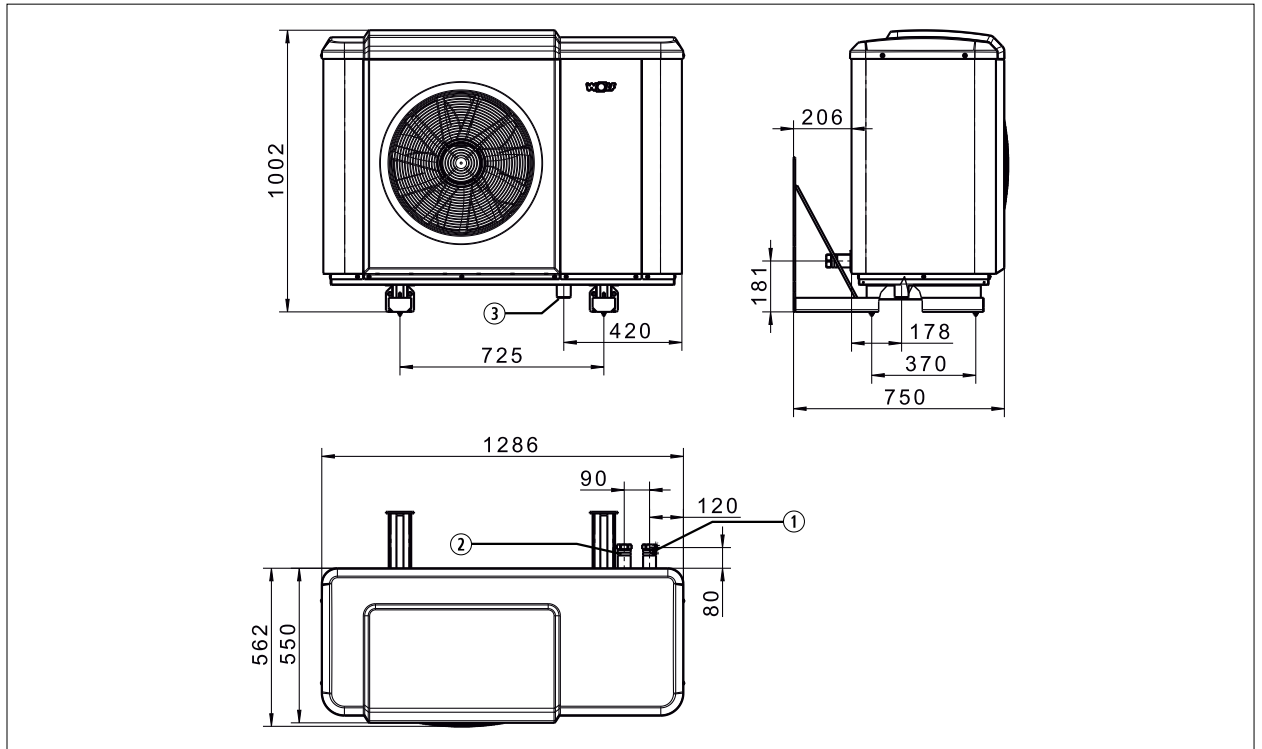


Abb. 16.4 Abmessungen Außeneinheit mit Wandkonsole

- ① Vorlauf Außeneinheit G 1¼ Innengewinde
- ② Rücklauf Außeneinheit G 1¼ Innengewinde
- ③ Kondensatstutzen DN 50

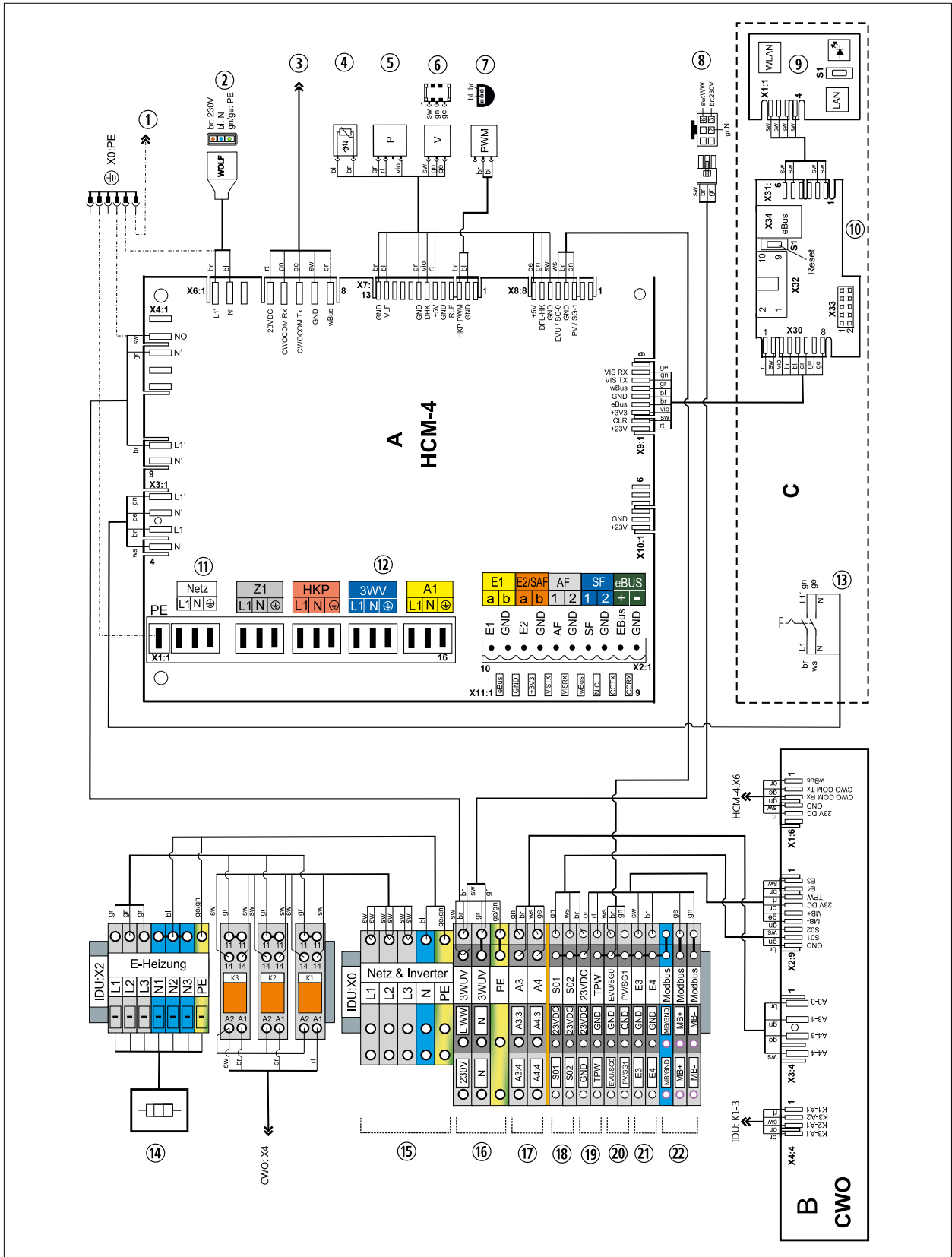


Abb. 17.1 Schaltplan Inneneinheit

Anhang

- A HCM-4
- B CWO
- C Frontpanel
- ① Geräteerdung
- ② Zubringer-/Heizkreispumpe
- ③ Kommunikationsplatine CWO:X1
- ④ Vorlauftemperatur T_Kessel
- ⑤ Druck Heizkreis
- ⑥ Durchfluss Heizkreis
- ⑦ Drehzahl Zubringer-/Heizkreispumpe
- ⑧ Ausgang 3-Wege-Umschaltventil Heizen / Warmwasser intern
- ⑨ ISM7i (optional)
- ⑩ Kontaktplatine AM/BM-2
- ⑪ Netz Steuerung Inneneinheit 230 VAC/50 Hz
- ⑫ 3-Wege-Umschaltventil Heizen / Kühlen
- ⑬ Netzschalter
- ⑭ Elektroheizung
- ⑮ Netz Elektroheizung + Inverter 400 VAC/50 Hz
- ⑯ Ausgang 3-Wege-Umschaltventil Heizen / Warmwasser extern
- ⑰ Ausgänge A3 + A4
- ⑱ S0-Schnittstellen 1 + 2
- ⑲ Taupunktwächter
- ⑳ SmartGrid, EVU-Sperre, PV-Anhebung
- ㉑ Eingänge E3 + E4
- ㉒ Modbus-Schnittstelle

17.1.1 Schaltplan Außeneinheit

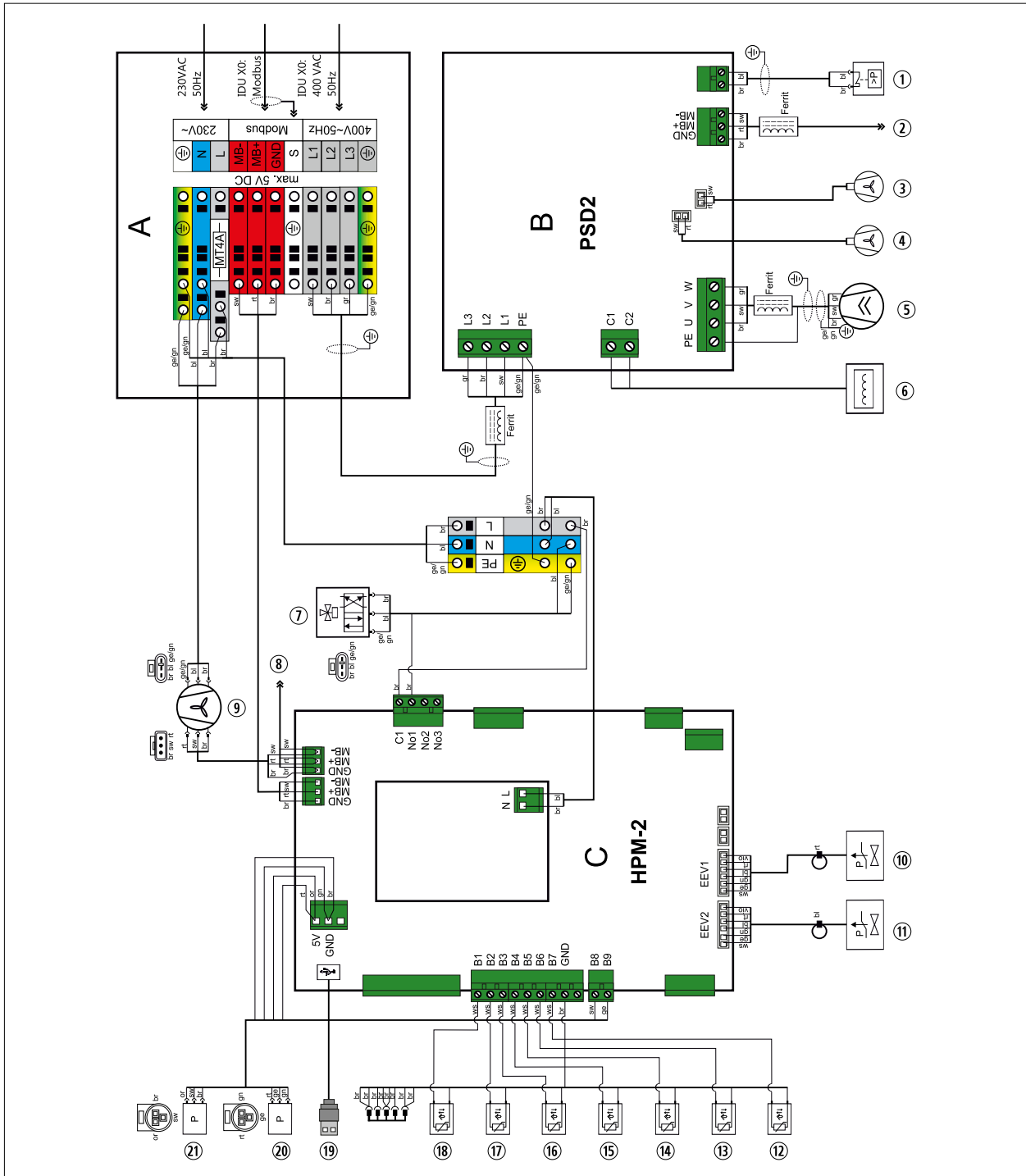


Abb. 17.2 Schaltplan Außeneinheit

A Anschlusskasten

B Inverter PSD2

C Kältekreisregler HPM-2

① Hochdruckschalter

② Modbus (zu HPM-2)

③ Ventilator 2 Inverterkühlung

④ Ventilator 1 Inverterkühlung

⑤ Verdichter

⑥ Drossel

⑦ 4/2-Wegeventil

⑧ Modbus (zu PSD2)

⑨ Ventilator

⑩ Expansionsventil EEV1 Heizen

⑪ Expansionsventil EEV1 Kühlen

⑫ T_Heißgas

⑬ T_Sauggas

⑭ T_Zuluft

⑮ T_Abluft

⑯ T_Rücklauf

⑰ T_Vorlauf

⑱ T_Steuerungskasten

⑳ USB (zu HPM-2)

㉑ P_Niederdruck


㉒ P_Hochdruck


17.2 Anlagenkonfiguration

► **Fachmann-Parameter WP001** wählen.

Anlagen-konfiguration	Grundsätzliche Funktionalität mit Konfigurationsbeispielen
01	Beheizung eines Heizkreis über einen Reihenspeicher, Aktive Kühlung des Heizkreis mit zusätzlichem 3-Wege-Umschaltventil, Warmwasserbereitung
02	Beheizung von Mischerkreisen (1...7) mittels Mischermodulen MM über einen Reihenspeicher, Aktive Kühlung der Mischerkreise mit zusätzlichem 3-Wege-Umschaltventil, Warmwasserbereitung
11	Beheizung eines Heizkreis über Trennspeicher/Pufferspeicher/Hydr.Weiche mit Sammlerfühler, Aktive Kühlung des Heizkreis mit zwei zusätzlichen 3-Wege-Umschaltventil, sowie Sperrventil und Überströmventil, Warmwasserbereitung
12	Beheizung von Mischerkreisen (1...7) mittels Mischermodulen MM über Trennspeicher/ Pufferspeicher / Hydr.Weiche mit Sammlerfühler, Aktive Kühlung der Mischerkreise mit zwei zusätzlichen 3-Wege-Umschaltventilen, sowie Sperrventil und Überströmventil, Warmwasserbereitung
51	Externe Anforderung über 0 - 10V Signal (z. B. durch Gebäudeleittechnik Für stufenlosen Heiz- oder Kühlbetrieb des Verdichters und Heizbetrieb der Elektro-Heizung, Warmwasserbereitung (selbstständig durch Wärmepumpe)
52	Externe Anforderung über potentialfreien Kontakt (z. B. durch Gebäudeleittechnik) Für Heizbetrieb des Verdichters, Warmwasserbereitung (selbstständig durch Wärmepumpe)

Tab. 17.1 Anlagenkonfiguration

 Nach Konfigurationsänderung am Anzeigemodul AM die gesamte Anlage neu starten (Netz Aus / 10 Sek. warten / Netz Ein)!

 Hydraulikdatenbank www.WOLF.eu
Planungsunterlage Hydraulische Systemlösungen

Anhang

In der Inneneinheit ist ein 3-Wege-Umschaltventil Heizung/Warmwasser und eine Zubringer-/Heizkreispumpe integriert.

Wichtiger Hinweis:

- Absperrorgane, Entlüftungen und sicherheitstechnische Maßnahmen sind in den Prinzipschematas nicht komplett eingezeichnet. Diese sind gemäß den gültigen Normen und Vorschriften anlagenspezifisch zu erstellen.
- Hydraulische und elektrische Details aus den Planungsunterlagen Hydraulische Systemlösungen entnehmen!
- Für Aktive Kühlung gegebenenfalls benötigte Taupunktwärter anlagenspezifisch positionieren!

17.2.1 Anlagenkonfiguration 01

Beispiel 1:

- Luft-/Wasser-Wärmepumpe CHA-Monoblock
- Reihenspeicher
- Ein Heizkreis
- Warmwasserbereitung

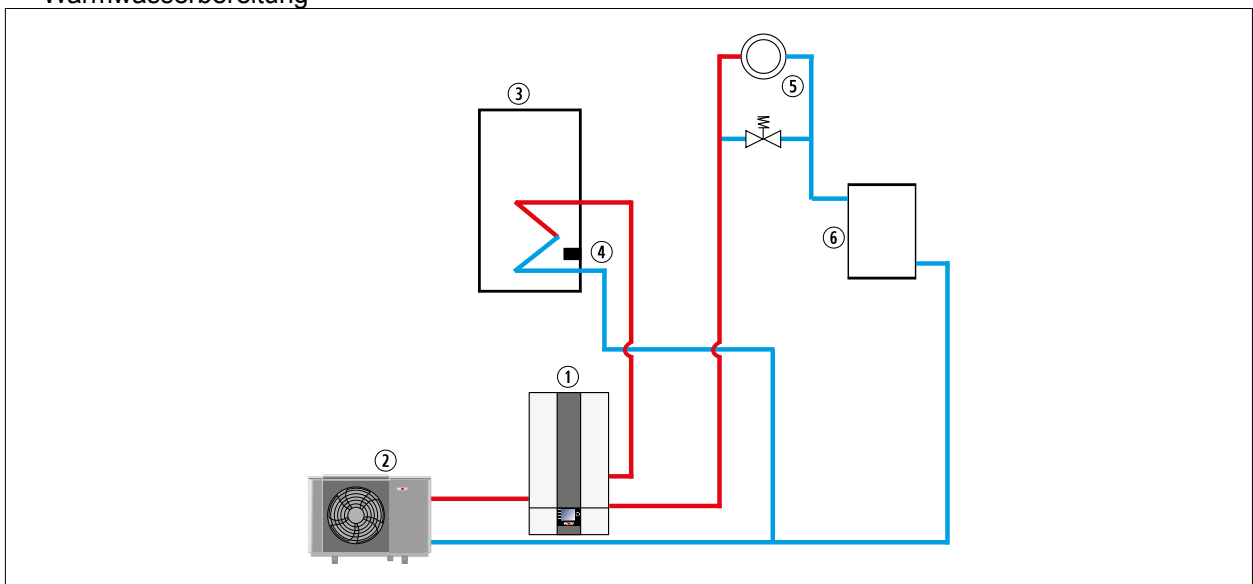


Abb. 17.3 Anlagenkonfiguration 01, Beispiel 1

- | | |
|----------------------|------------------|
| ① Inneneinheit | ④ Speicherfühler |
| ② Außeneinheit | ⑤ Heizkreis |
| ③ Warmwasserspeicher | ⑥ Reihenspeicher |

Anhang

Beispiel 2:

- Luft-/Wasser-Wärmepumpe CHA-Monoblock
- Reihenspeicher
- Ein Heizkreis
- Warmwasserbereitung
- Aktive Kühlung mit min. Wassertemperatur 7°C in Verbindung mit einem zusätzlichen 3-Wege-Umschaltventil

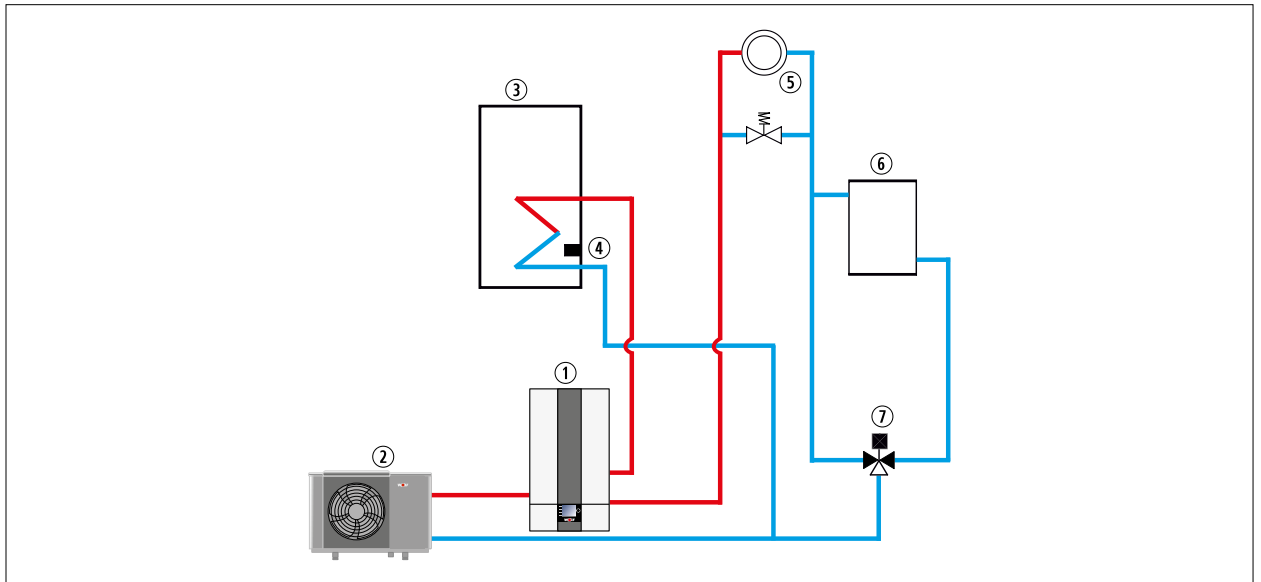


Abb. 17.4 Anlagenkonfiguration 01, Beispiel 2

- | | |
|----------------------|---|
| ① Inneneinheit | ⑤ Heizkreis |
| ② Außeneinheit | ⑥ Reihenspeicher |
| ③ Warmwasserspeicher | ⑦ 3-Wege-Umschaltventil Heizen / Kühlen |
| ④ Speicherfühler | |

17.2.2 Anlagenkonfiguration 02

Beispiel 1:

- Luft-/Wasser-Wärmepumpe CHA-Monoblock
- Reihenspeicher
- Mischerkreis mit Mischermodul MM
- Warmwasserbereitung

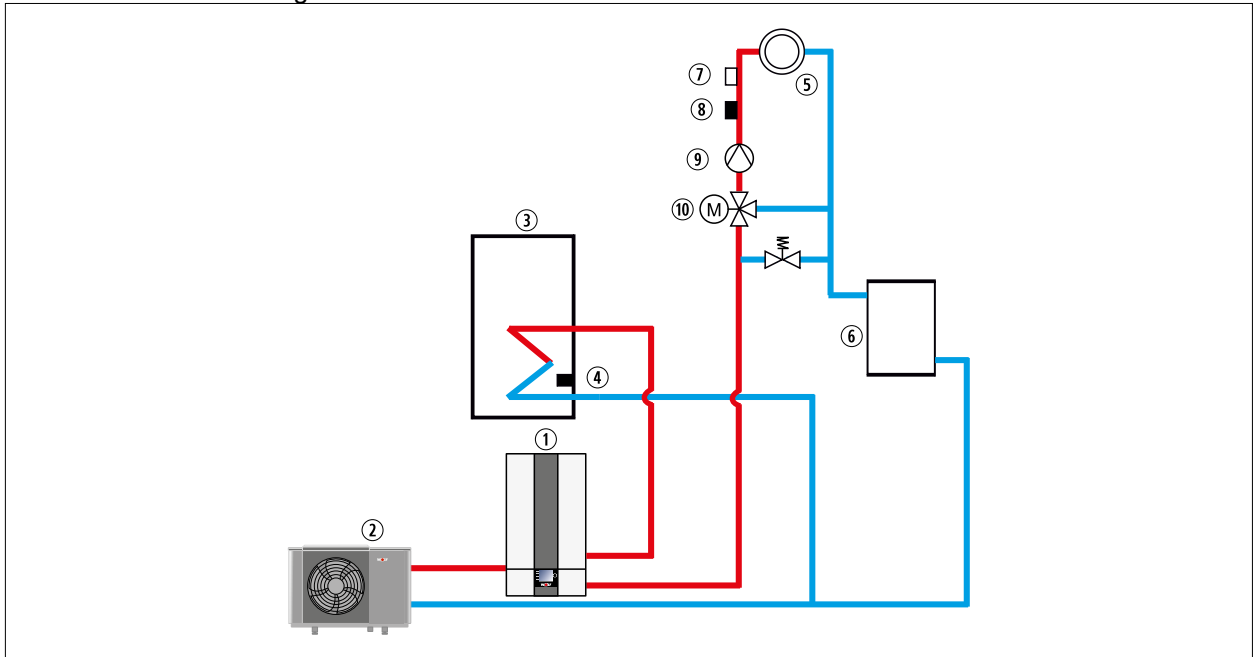


Abb. 17.5 Anlagenkonfiguration 02, Beispiel 1

- | | |
|----------------------|---------------------|
| ① Inneneinheit | ⑥ Reihenspeicher |
| ② Außeneinheit | ⑦ Maximalthermostat |
| ③ Warmwasserspeicher | ⑧ Vorlauffühler |
| ④ Speicherfühler | ⑨ Mischerkreispumpe |
| ⑤ Mischerkreis | ⑩ Mischer |

Anhang

Beispiel 2:

- Luft-/Wasser-Wärmepumpe CHA-Monoblock
- Reihenspeicher
- Mischerkreis mit Mischermodul MM
- Warmwasserbereitung
- Aktive Kühlung mit minimaler Wassertemperatur 7 °C in Verbindung mit einem zusätzlichen 3-Wege-Umschaltventil möglich

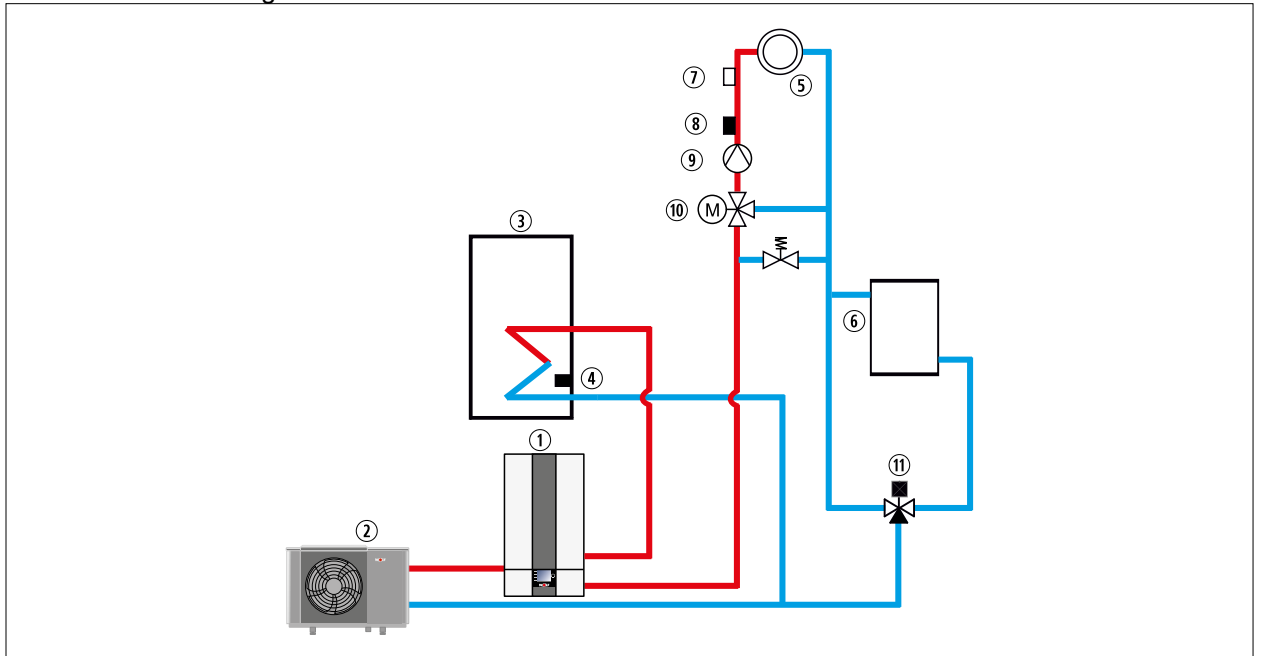


Abb. 17.6 Anlagenkonfiguration 02, Beispiel 2

- | | |
|----------------------|---|
| ① Inneneinheit | ⑥ Reihenspeicher |
| ② Außeneinheit | ⑦ Maximalthermostat |
| ③ Warmwasserspeicher | ⑧ Vorlauffühler |
| ④ Speicherfühler | ⑨ Mischerkreispumpe |
| ⑤ Mischerkreis | ⑩ Mischer |
| | ⑪ 3-Wege-Umschaltventil Heizen / Kühlen |

17.2.3 Anlagenkonfiguration 11

Beispiel 1:

- Luft-/Wasser-Wärmepumpe CHA-Monoblock
- Trennspeicher
- Ein Heizkreis
- Warmwasserbereitung

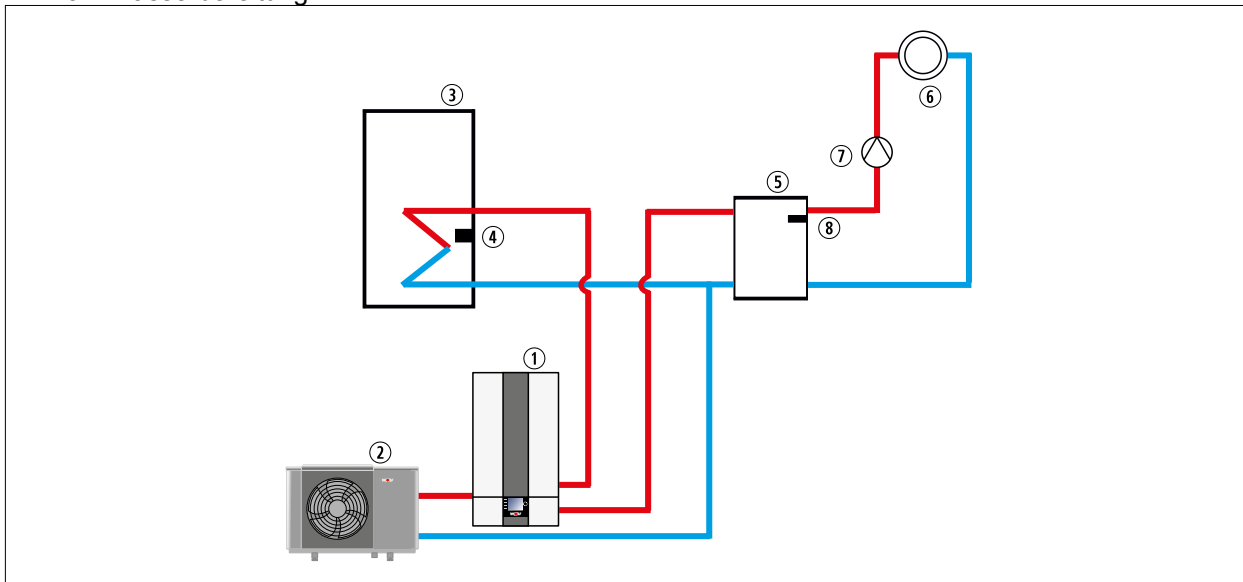


Abb. 17.7 Anlagenkonfiguration 11, Beispiel 1

- | | |
|----------------------|--|
| ① Inneneinheit | ⑥ Heizkreis |
| ② Außeneinheit | ⑦ Heizkreispumpe |
| ③ Warmwasserspeicher | ⑧ Sammlertemperaturfühler im Vorlaufbereich des Trennspeichers o.ä. montieren! |
| ④ Speicherfühler | |
| ⑤ Trennspeicher | |

Beispiel 2:

- Luft-/Wasser-Wärmepumpe CHA-Monoblock
- Trennspeicher
- Ein Heizkreis
- Warmwasserbereitung
- Aktive Kühlung mit minimaler Wassertemperatur 7 °C in Verbindung mit zusätzlichen Ventilen (2 x 3-Wege-Umschaltventil, Sperrventil, Überströmventil) möglich

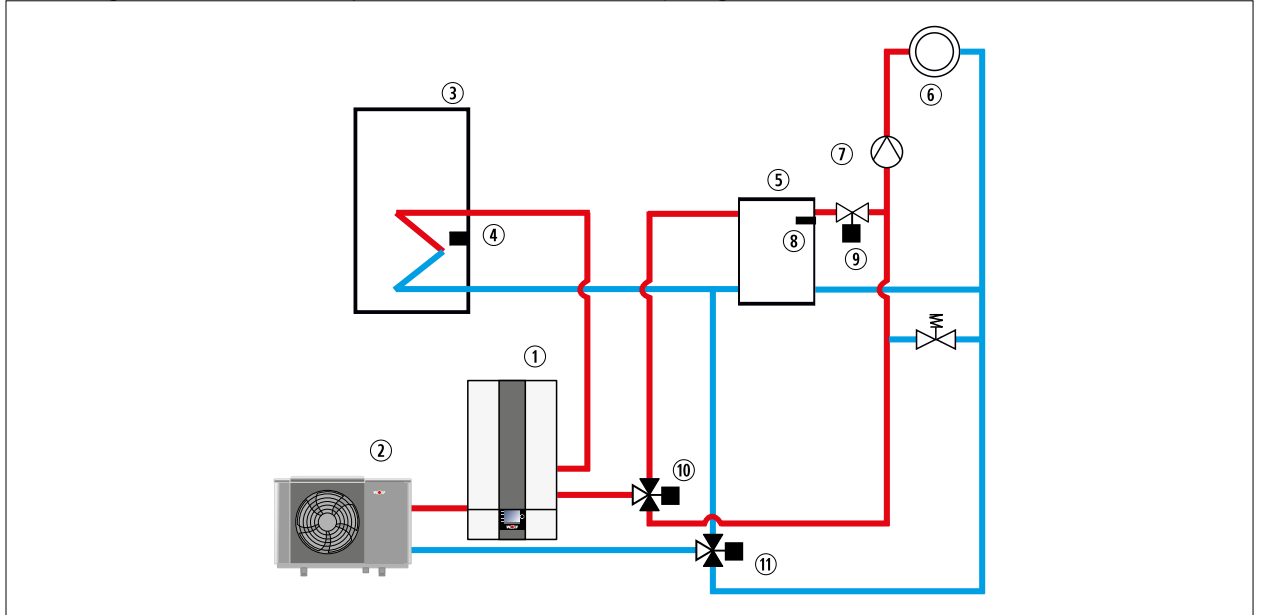


Abb. 17.8 Anlagenkonfiguration 11, Beispiel 2

- | | |
|----------------------|--|
| ① Inneneinheit | ⑧ Sammlertemperaturfühler im Vorlaufbereich des Trennspeichers o.ä. montieren! |
| ② Außeneinheit | ⑨ 3-Wege-Umschaltventil Heizen / Kühlen |
| ③ Warmwasserspeicher | ⑩ 3-Wege-Umschaltventil Heizen / Kühlen |
| ④ Speicherfühler | ⑪ 3-Wege-Umschaltventil Heizen / Kühlen |
| ⑤ Trennspeicher | |
| ⑥ Heizkreis | |
| ⑦ Heizkreispumpe | |

17.2.4 Anlagenkonfiguration 12

Beispiel 1:

- Luft-/Wasser-Wärmepumpe CHA-Monoblock
- Trennspeicher
- CGB-2 (Ansteuerung über eBus)
- Mischerkreis mit Mischermodul MM
- Warmwasserbereitung

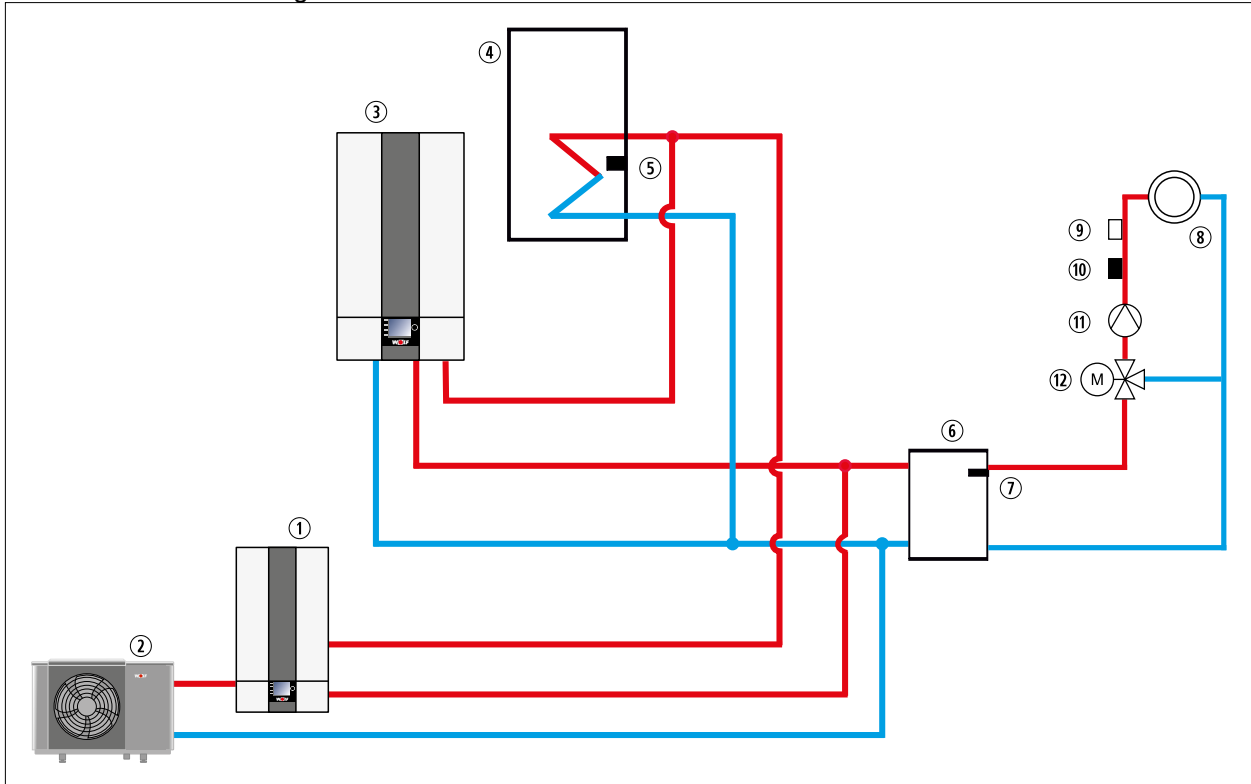


Abb. 17.9 Anlagenkonfiguration 12, Beispiel 1

- | | |
|----------------------|--|
| ① Inneneinheit | ⑦ Sammlertemperaturfühler im Vorlaufbereich des Trennspeichers o.ä. montieren! |
| ② Außeneinheit | ⑧ Mischerkreis |
| ③ CGB-2 | ⑨ Maximalthermostat |
| ④ Warmwasserspeicher | ⑩ Vorlauffühler |
| ⑤ Speicherfühler | ⑪ Mischer |
| ⑥ Trennspeicher | |

Beispiel 2:

- Luft-/Wasser-Wärmepumpe CHA-Monoblock
- BSP-W
- CGB-2 (Ansteuerung über eBus)
- Mischerkreis mit Mischermodule MM
- Warmwasserbereitung
- Keine Kühlung

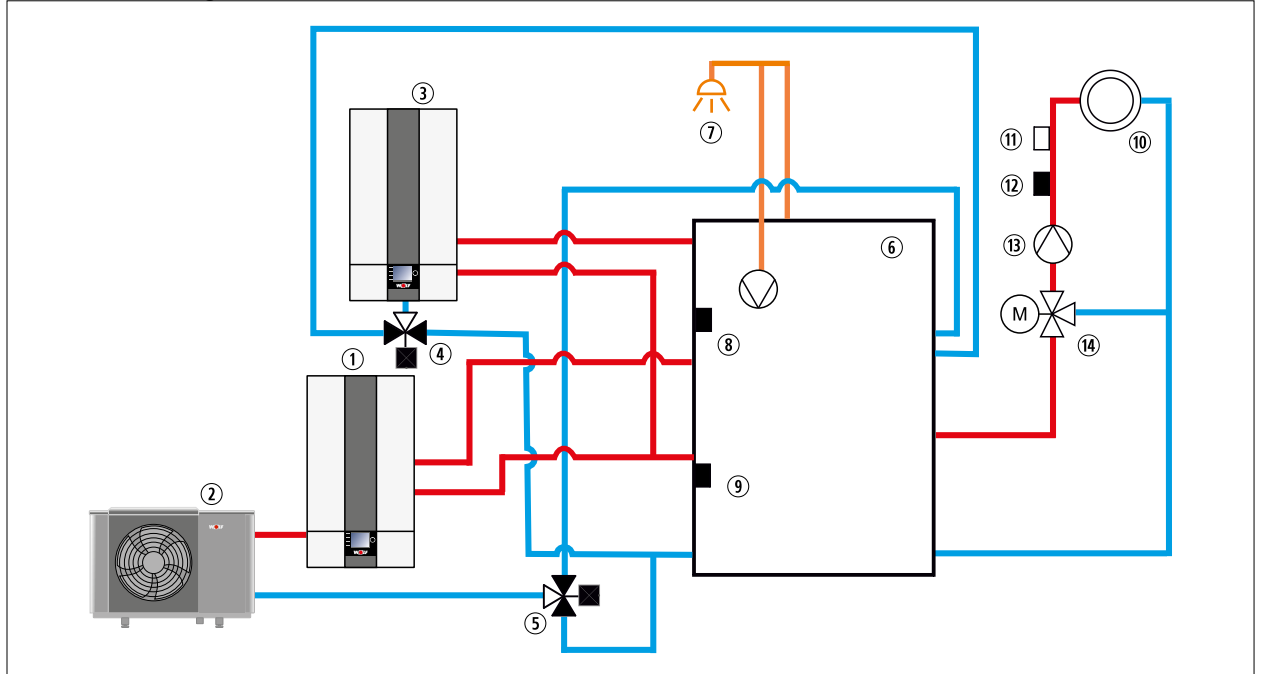


Abb. 17.10 Anlagenkonfiguration 12, Beispiel 2

- | | |
|---|--|
| ① Inneneinheit | ⑨ Sammlertemperaturfühler im Vorlaufbereich des Trennspeichers o.ä. montieren! |
| ② Außeneinheit | ⑩ Mischerkreis |
| ③ CGB-2 | ⑪ Maximalthermostat |
| ④ 3-Wege-Umschaltventil Heizen / Warmwasser | ⑫ Vorlauffühler |
| ⑤ 3-Wege-Umschaltventil Heizen / Warmwasser | ⑬ Mischerkreispumpe |
| ⑥ BSP-W | ⑭ Mischer |
| ⑦ Warmwasser | |
| ⑧ Speicherfühler | |

17.2.5 Anlagenkonfiguration 51

Externe Anforderung / Steuerung durch Gebäudeleittechnik

über 0 - 10V Signal an Eingang E2/SAF:

$0V \leq U < 1,2V \rightarrow$ Wärmepumpe AUS

$1,2V \leq U \leq 4,0V \rightarrow$ 0-100% Verdichter Kühlbetrieb (1...15% \rightarrow 15%)
(15...100% \rightarrow 15...100%)

$4,2V \leq U \leq 7,0V \rightarrow$ 0-100% Verdichter Heizbetrieb (1...15% \rightarrow 15%)
(15...100% \rightarrow 15...100%)

$7,2V \leq U \leq 10,0V \rightarrow$ 100% Verdichter Heizbetrieb
+ 0-100% E-Heiz. Heizbetrieb (1...35% \rightarrow Stufe 1) (L1)
(36...80% \rightarrow Stufe 2) (L2+L3)
(71...100% \rightarrow Stufe 3) (L1+L2+L3)

Hinweise:

- Einsatzgrenzen: Verdichter $T_{VL}/T_{RL} = 70^\circ\text{C}$, Elektroheizelement $T_{VL} = 75^\circ\text{C}$.
- Elektroheizelement für Heizbetrieb freigeben (WP090 = Ein).
- Um der Gebäudeleittechnik den Abtaubetrieb anzuzeigen, den Ausgang A1 auf „Abtauen“ parametrieren (WP003 = Abtauen). Ausgang A1 schließt dann während des Abtaubetriebs.
- Maximale Verdichterstarts pro Stunde durch Gebäudeleittechnik sicherstellen.
- Maximale Vorlauftemperatur durch Gebäudeleittechnik sicherstellen.
- Taupunktwärter oder Brücke am Eingang TPW anschließen.
- Taupunktüberwachung durch Gebäudeleittechnik sicherstellen.

Betriebsart WW Ladung bei Anlagenkonfiguration 51

- Wärmepumpe kann bei Bedarf selbstständig eine WW-Ladung durchführen. Die Betriebsart WW-Ladung hat Vorrang vor Betriebsart GLT.
- WW-Ladung kann durch Entfernung des Speicherfühlers, Durchführung von Parameterreset und Neueinstellung der Anlagenkonfiguration unterbunden werden.
- Integriertes 3-Wege-Umschaltventil HZ/WW in diesem Fall abstecken.

Beispiel:

- Luft-/Wasser-Wärmepumpe CHA-Monoblock
- 0 - 10V Ansteuerung (am Eingang E2 / SAF)
- Aktive Kühlung möglich

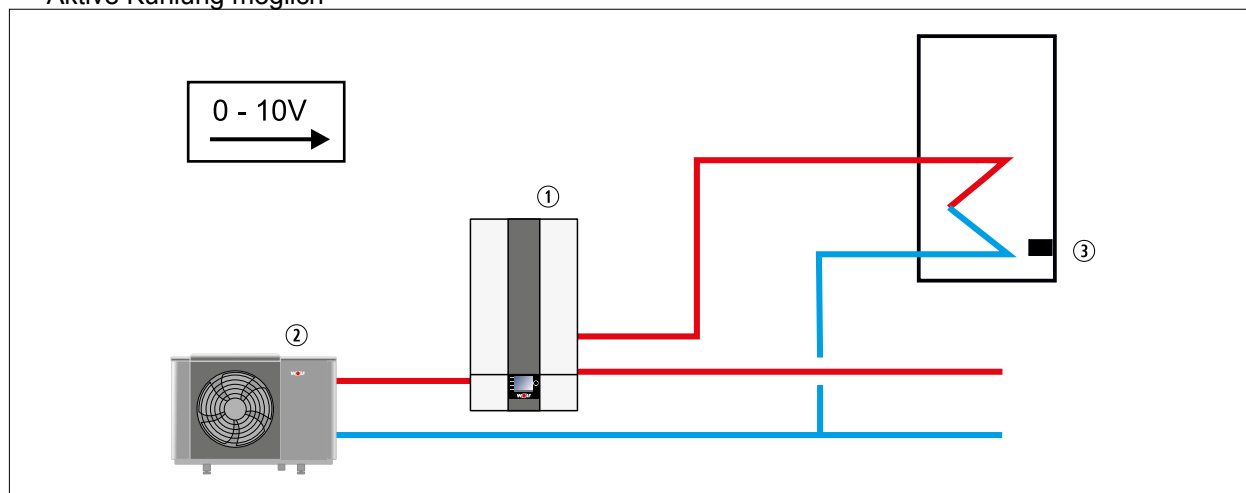


Abb. 17.11 Anlagenkonfiguration 51

- ① Inneneinheit
- ② Außeneinheit

- ③ Speicherfühler

17.2.6 Anlagenkonfiguration 52

Externe Anforderung / Steuerung durch Gebäudeleittechnik

Über potentialfreien Kontakt an Eingang E2/SAF:

Offen → Verdichter AUS
Geschlossen → Verdichter AN

Hinweise:

- Einsatzgrenzen: Verdichter $T_{VL}/T_{RL} = 70^\circ\text{C}$, Elektroheizelement $T_{VL} = 75^\circ\text{C}$.
- Es erfolgt keine Zuschaltung der Elektroheizelement (ausgenommen Frostschutz und Abtauung).
- Um der Gebäudeleittechnik den Abtaubetrieb anzuzeigen ist der Ausgang A1 auf „Abtauen“ zu parametrieren ($W003 = \text{Abtauen}$). Ausgang A1 schließt dann während des Abtaubetriebs.
- Max. Verdichterstarts pro Stunde durch Gebäudeleittechnik sicherstellen.
- Max. Vorlauftemperatur durch Gebäudeleittechnik sicherstellen.

Betriebsart WW Ladung bei Anlagenkonfiguration 52

- Wärmepumpe kann bei Bedarf selbstständig WW-Ladung durchführen. Die Betriebsart WW-Ladung hat Vorrang vor Betriebsart Gebäudeleittechnik.
- WW-Ladung kann durch Entfernung des Speicherfühlers, Durchführung von Parameterreset und Neueinstellung der Anlagenkonfiguration unterbunden werden.
- Das integrierte 3-Wege-Umschaltventil HZ/WW in diesem Fall abstecken.

Beispiel:

- Luft-/Wasser-Wärmepumpe CHA-Monoblock
- On - Off Ansteuerung (am Eingang E2 / SAF)
- Keine Kühlung

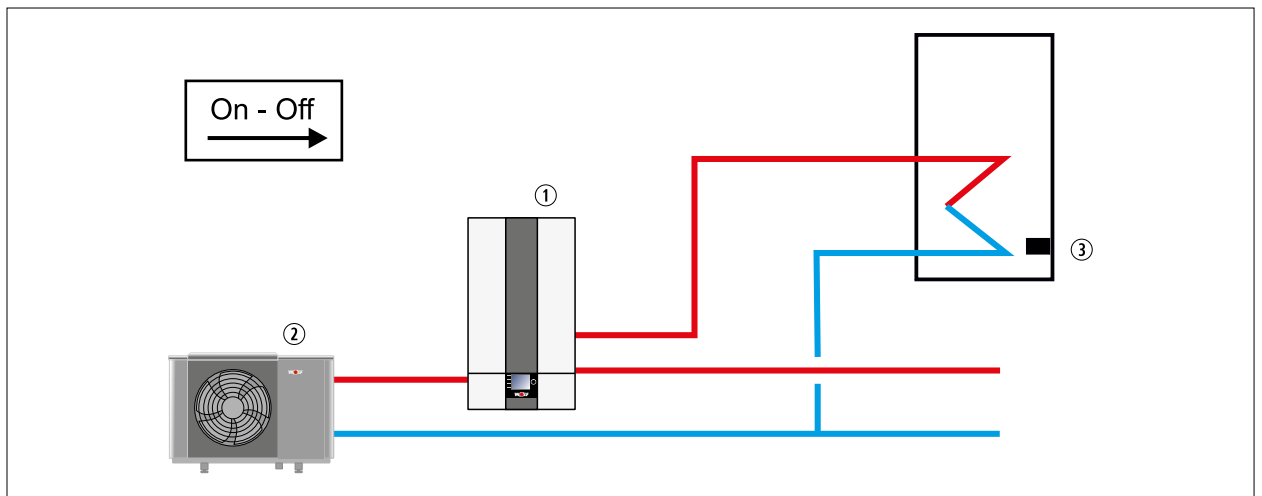


Abb. 17.12 Anlagenkonfiguration 51

- ① Inneneinheit
② Außeneinheit

- ③ Speicherfühler

17.3 Auslegung Bivalenzpunkt

17.3.1 Auslegungsbeispiel

Heizwärmebedarf (Gebäudeheizlast) nach DIN 4701 oder EN 12831 von 6,4 kW. Es wird von einem Warmwasserbedarf für 4 Personen (0,25 kW/Person) und einer Normaußentemperatur von -16 °C ausgegangen.

Das Energieversorgungsunternehmen gibt eine Sperrzeit von 2 x 2 Std. vor. Der Sperrzeitfaktor Z beträgt 1,1.

Mit diesen Daten wird die erforderliche Wärmepumpenleistung ermittelt:

$$Q_{WP} = (Q_G + Q_{WW}) \cdot Z = (6,4 \text{ kW} + 1,0 \text{ kW}) \cdot 1,1 = 8,1 \text{ kW}$$

$$Q_{E\text{-Stab}} = Q_{WP} - Q_{WP,Tn} = 8,1 \text{ kW} - 5,5 \text{ kW} = 2,6 \text{ kW}$$

- Q_{WP} : Notwendige Spitzenleistung der Wärmepumpenanlage
- Q_G : Gebäudeheizlast (Gebäudewärmebedarf, Heizwärmebedarf)
- Q_{WW} : Leistungsbedarf zur Warmwasserbereitung
- $Q_{E\text{-Stab}}$: Heizleistung des Elektroheizelements
- $Q_{WP,Tn}$: Heizleistung der Wärmepumpe bei Normaußentemperatur
- Z : Sperrzeitfaktor

17.3.2 Diagramm zur Ermittlung von Bivalenzpunkt und Leistung Elektroheizelement

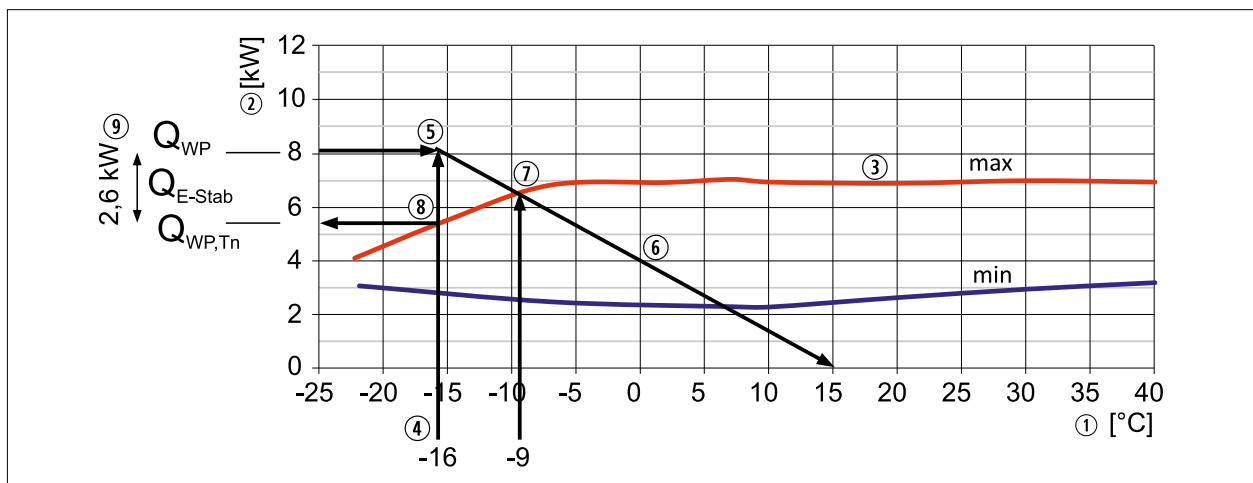


Abb. 17.13 Diagramm Bivalenzpunkt CHA-07 35 °C

- ① Lufteintrittstemperatur in °C
- ⑦ Bivalenzpunkt (= Schnittpunkt Wärmebedarf des Gebäudes mit max. Kompressordrehzahl)
- ② Heizleistung in kW
- ⑧ Heizleistungsanteil der Wärmepumpe bei Normaußentemperatur
- ③ Maximale Kompressordrehzahl
- ⑨ Heizleistungsanteil des Elektroheizelements bei Normaußentemperatur
- ④ Normaußentemperatur
- ⑤ Notwendige Spitzenleistung der Wärmepumpenanlage Q_{WP}
- ⑥ Wärmebedarf des Gebäudes bis zur Heizkreistemperatur

17.4 Heizleistung CHA-07

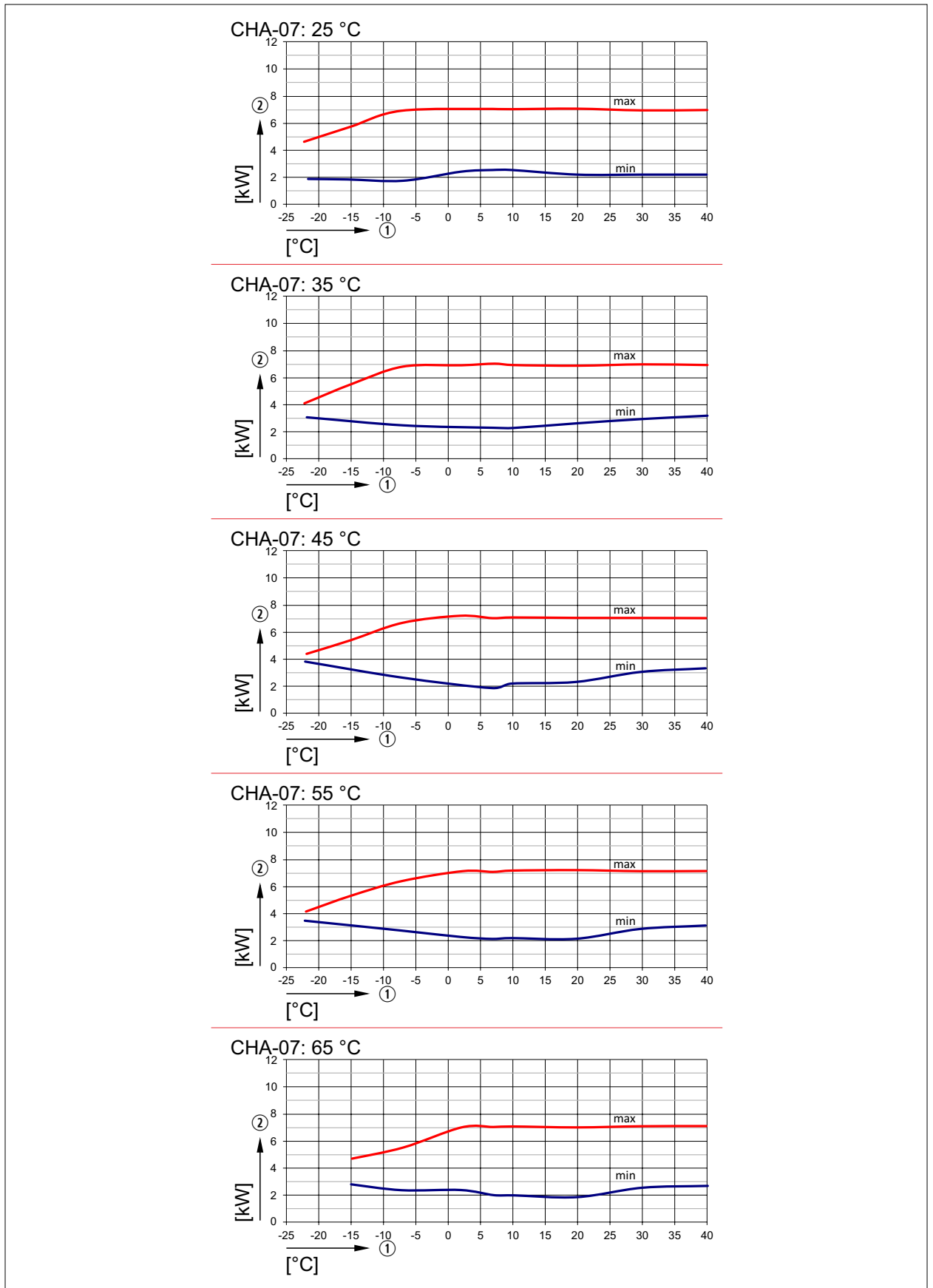


Abb. 17.14 Heizleistung bei Vorlauf

① Lufteintrittstemperatur in °C

② Heizleistung in kW

17.5 Heizleistung CHA-10

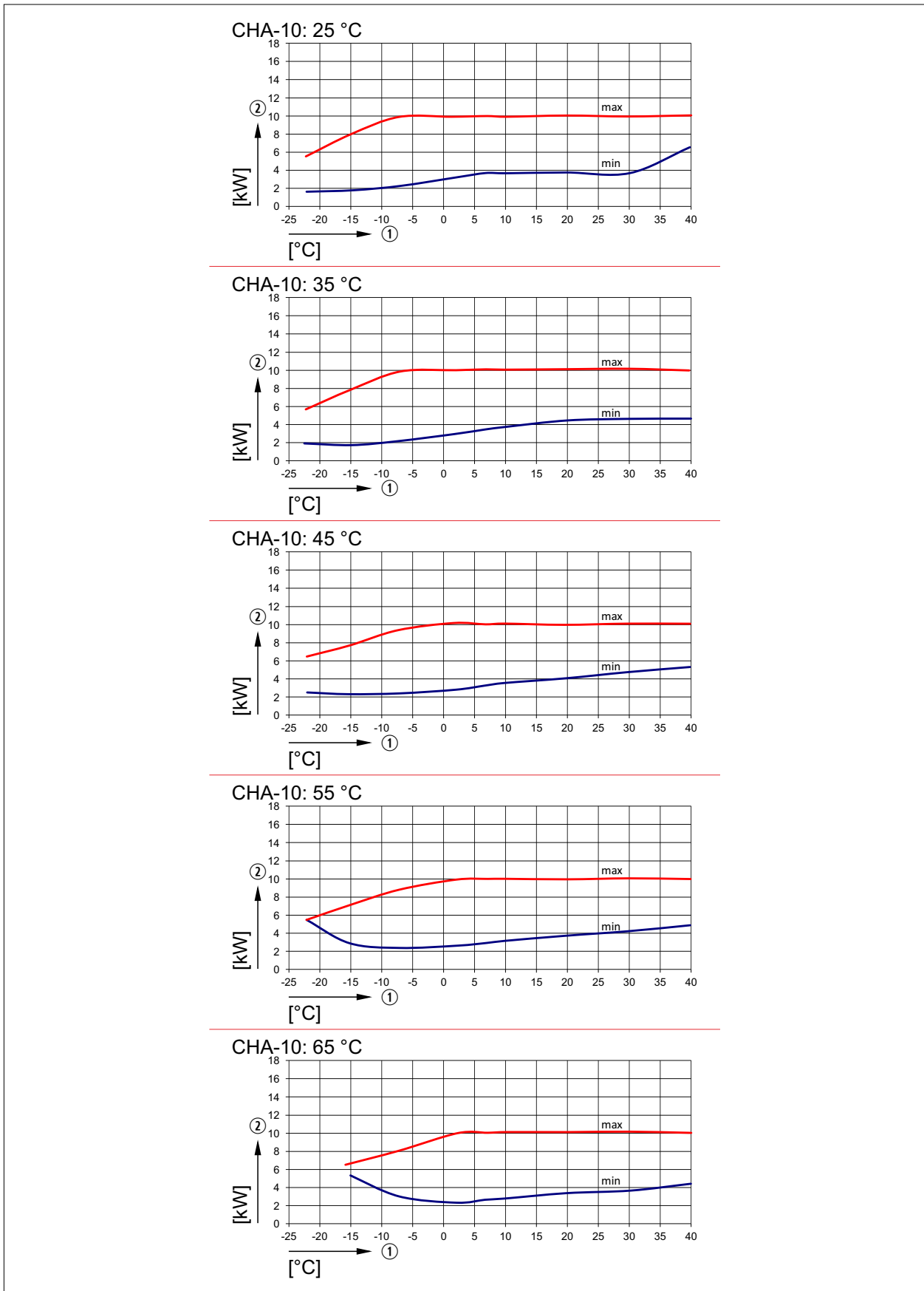


Abb. 17.15 CHA-10 Heizleistung bei Vorlauf

① Lufteintrittstemperatur in °C

② Heizleistung in kW

17.6 Kühlleistung CHA-07

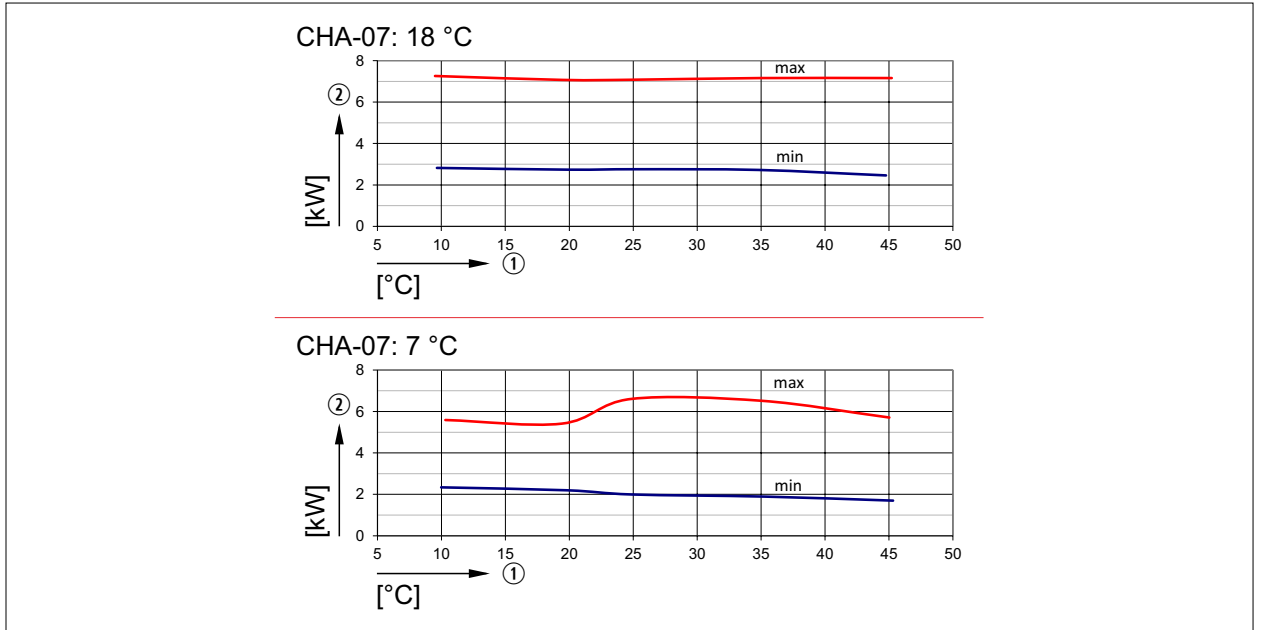


Abb. 17.16 CHA-07 Kühlleistung bei Vorlauf

① Lufteintrittstemperatur in °C

② Kühlleistung in kW

17.7 Kühlleistung CHA-10

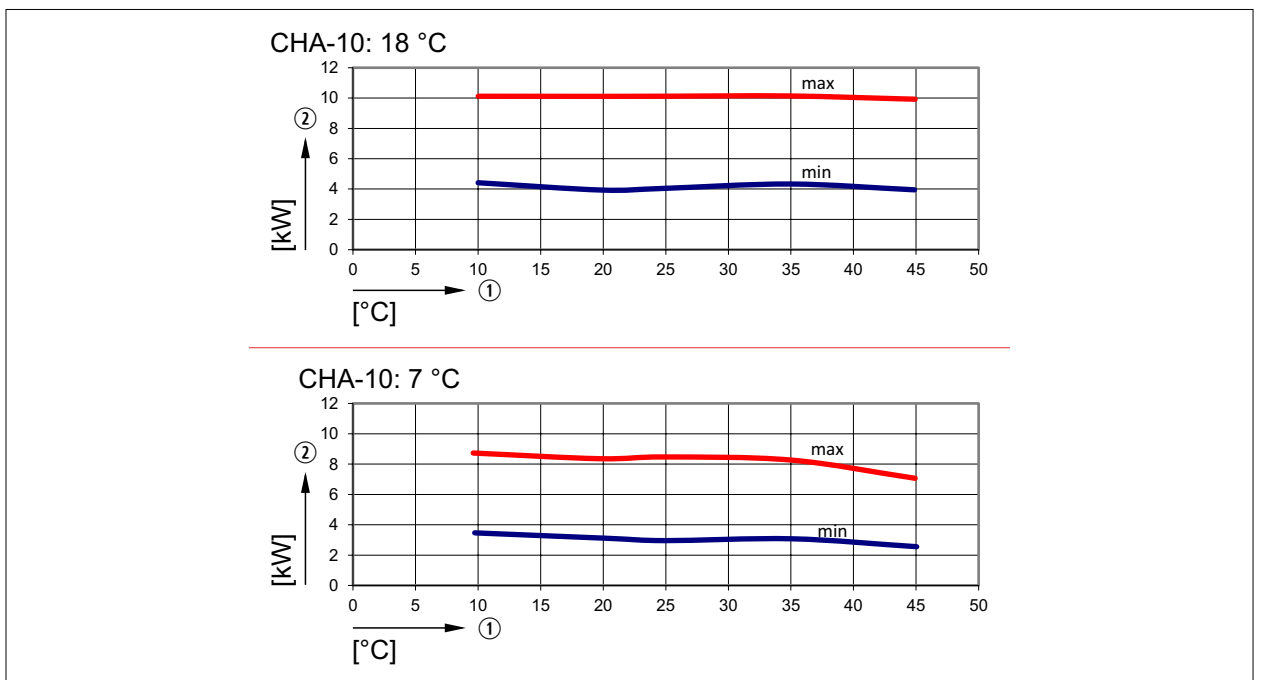


Abb. 17.17 CHA-10 Kühlleistung bei Vorlauf

① Lufteintrittstemperatur in °C

② Kühlleistung in kW

17.8 Restförderhöhe Heiz- / Kühlkreis

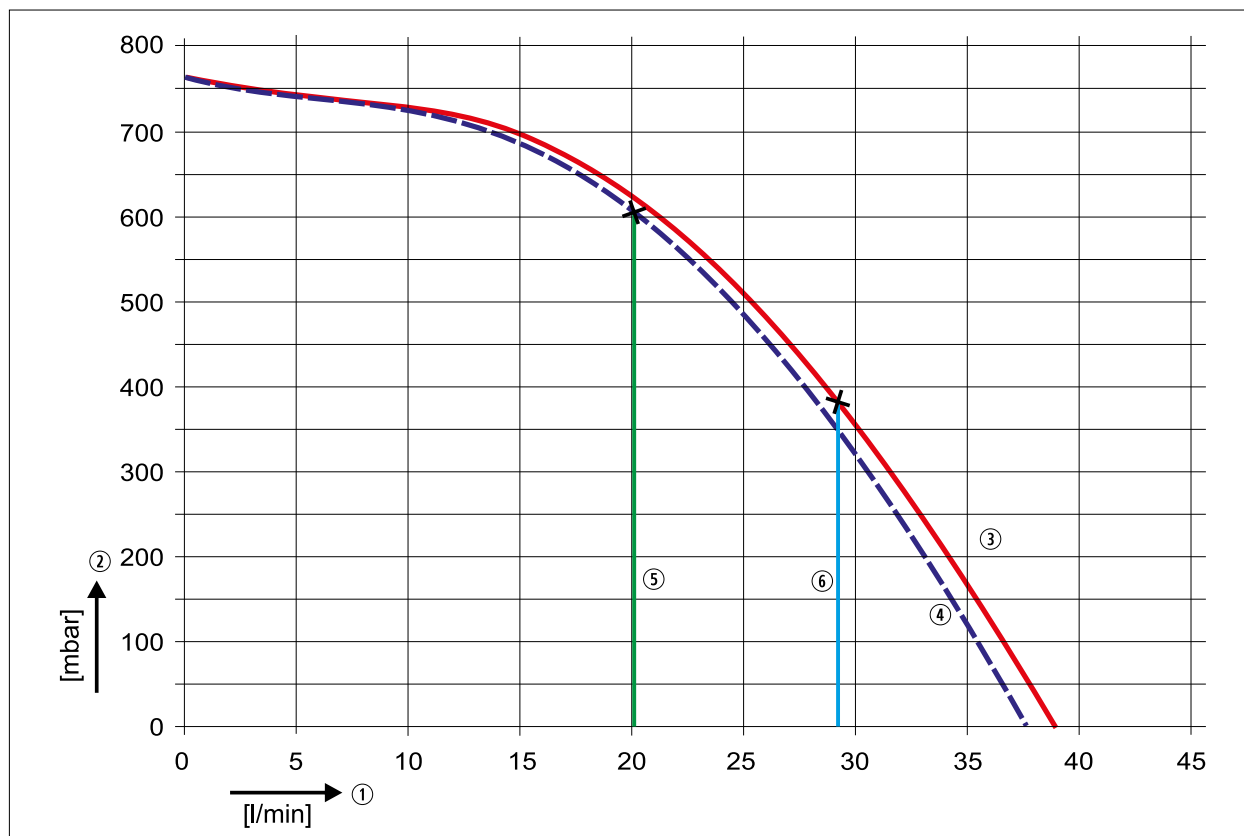


Abb. 17.18 Diagramm Restförderhöhe

- ① Volumenstrom in l/min
- ② Förderhöhe in mbar
- ③ Kennlinie CHA-10
- ④ Kennlinie CHA-07
- ⑤ Nennvolumenstrom CHA-07 bei 5 K Spreizung
- ⑥ Nennvolumenstrom CHA-10 bei 5 K Spreizung

17.9 Produktdaten zum Energieverbrauch

17.9.1 Produktdatenblatt nach Verordnung (EU) Nr. 811/2013

Produktdatenblatt nach Verordnung (EU) Nr. 811/2013



Produktgruppe: CHA (35°C)

Name oder Warenzeichen des Lieferanten			Wolf GmbH	Wolf GmbH
Name			CHA-07/400V	CHA-10/400V
Klasse für die jahreszeitbedingte Raumheizungs-Energieeffizienz			A++	A++
Wärmenennleistung bei durchschnittlichen Klimaverhältnissen	P_{rated}	kW	6	8
Jahreszeitbedingte Raumheizungs-Energieeffizienz bei durchschnittlichen Klimaverhältnissen	η_s	%	194	191
Jährlicher Energieverbrauch bei durchschnittlichen Klimaverhältnissen	Q_{HE}		2.346	3.225
Schalleistungspegel in Innenräumen	L_{WA}	dB	32	32
Alle beim Zusammenbau, der Installation oder Wartung zu treffende besondere Vorkehrungen			Siehe Montageanleitung	Siehe Montageanleitung
Wärmenennleistung bei kälteren Klimaverhältnissen	P_{rated}	kW	6	9
Wärmenennleistung bei wärmeren Klimaverhältnissen	P_{rated}	kW	6	9
Jahreszeitbedingte Raumheizungs-Energieeffizienz bei kälteren Klimaverhältnissen	η_s	%	175	177
Jahreszeitbedingte Raumheizungs-Energieeffizienz bei wärmeren Klimaverhältnissen	η_s	%	249	272
Jährlicher Energieverbrauch bei kälteren Klimaverhältnissen	Q_{HE}		3.428	4.812
Jährlicher Energieverbrauch bei wärmeren Klimaverhältnissen	Q_{HE}		1.208	1.665
Schalleistungspegel im Freien	L_{WA}	dB	52	53

Wolf GmbH, Postfach 1380, D-84048 Mainburg, Tel. +49-8751/74-0, Fax +49-8751/741600, Internet: www.wolf-heiztechnik.de
 Artikelnummer: 3022083



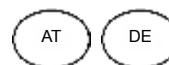
Produktdatenblatt nach Verordnung (EU) Nr. 811/2013



Produktgruppe: CHA (55°C)

Name oder Warenzeichen des Lieferanten			Wolf GmbH	Wolf GmbH
Name			CHA-07/400V	CHA-10/400V
Klasse für die jahreszeitbedingte Raumheizungs-Energieeffizienz			A++	A++
Wärmenennleistung bei durchschnittlichen Klimaverhältnissen	P_{rated}	kW	6	8
Jahreszeitbedingte Raumheizungs-Energieeffizienz bei durchschnittlichen Klimaverhältnissen	η_s	%	148	141
Jährlicher Energieverbrauch bei durchschnittlichen Klimaverhältnissen	Q_{HE}		3249	4255
Schalleistungspegel in Innenräumen	L_{WA}	dB	32	32
Alle beim Zusammenbau, der Installation oder Wartung zu treffende besondere Vorkehrungen			Siehe Montageanleitung	Siehe Montageanleitung
Wärmenennleistung bei kälteren Klimaverhältnissen	P_{rated}	kW	6	8
Wärmenennleistung bei wärmeren Klimaverhältnissen	P_{rated}	kW	6	9
Jahreszeitbedingte Raumheizungs-Energieeffizienz bei kälteren Klimaverhältnissen	η_s	%	127	135
Jahreszeitbedingte Raumheizungs-Energieeffizienz bei wärmeren Klimaverhältnissen	η_s	%	179	185
Jährlicher Energieverbrauch bei kälteren Klimaverhältnissen	Q_{HE}		4215	5852
Jährlicher Energieverbrauch bei wärmeren Klimaverhältnissen	Q_{HE}		1734	1734
Schalleistungspegel im Freien	L_{WA}	dB	52	53

Wolf GmbH, Postfach 1380, D-84048 Mainburg, Tel. +49-8751/74-0, Fax +49-8751/741600, Internet: www.wolf-heiztechnik.de
 Artikelnummer: 3022060



Anhang

17.10 Technische Parameter nach (EU) Nr. 813/2013

Typ	-	CHA-07/400V		CHA-10/400V		
Luft-Wasser-WP	(Ja/Nein)	Ja	Ja	Ja	Ja	
Wasser-Wasser-WP	(Ja/Nein)	Nein	Nein	Nein	Nein	
Sole-Wasser-WP	(Ja/Nein)	Nein	Nein	Nein	Nein	
Niedertemperatur-WP	(Ja/Nein)	Nein	Ja	Nein	Ja	
Mit Zusatzheizgerät	(Ja/Nein)	Nein	Nein	Nein	Nein	
Kombiheizgerät mit WP	(Ja/Nein)	Nein	Nein	Nein	Nein	
Werte für eine Mitteltemperatur (55°C) Niedertemperaturanwendung (35°C) bei durchschnittlichen Klimaverhältnissen						
Angabe	Symbol	Einheit	55°C	35°C	55°C	35°C
Wärmenennleistung (*)	P _{rated}	kW	6	6	8	8
Angegebene Leistung für Teillast bei Raumlufttemperatur 20°C und Außenlufttemperatur						
T _j = -7°C	P _{dh}	kW	5,2	4,9	6,6	6,7
T _j = +2°C	P _{dh}	kW	3,2	3,0	4,0	4,1
T _j = +7°C	P _{dh}	kW	2,1	1,9	2,6	2,6
T _j = +12°C	P _{dh}	kW	0,9	0,9	1,1	1,2
T _j = Bivalenztemperatur	P _{dh}	kW	5,9	5,6	7,4	7,6
T _j = Betriebstemperaturgrenzwert	P _{dh}	kW	5,9	5,6	7,4	7,6
Für Luft-Wasser-WP T _j = -15°C (wenn TOL < -20°C)	P _{dh}	kW	-	-	-	-
Bivalenztemperatur	T _{biv}	°C	-10	-10	-10	-10
Jahreszeitbedingte Raumheizungs-Energieeffizienz	ns	%	148	194	141	191
Angegebene Leistungszahl oder Heizzahl für Teillast bei Raumtemperatur 20°C und Außenlufttemperatur						
T _j = -7°C	COP _d	-	2,22	2,95	2,09	2,92
T _j = +2°C	COP _d	-	3,68	5,08	3,45	4,69
T _j = +7°C	COP _d	-	5,11	6,27	5,07	6,89
T _j = +12°C	COP _d	-	6,01	6,85	6,60	7,43
T _j = Bivalenztemperatur	COP _d	-	1,86	2,55	1,75	2,52
T _j = Betriebstemperaturgrenzwert	COP _d	-	1,86	2,55	1,75	2,52
Für Luft-Wasser-WP T _j = -15°C (wenn TOL < -20°C)	COP _d	-	-	-	-	-
Für Luft-Wasser-WP: Betriebsgrenzwert-Temperatur	TOL	°C	-10	-10	-10	-10
Grenzwert der Betriebstemperatur des Heizwassers	WTOL	°C	70	70	70	70
Stromverbrauch in anderen Betriebsarten als dem Betriebszustand: Aus-Zustand	POFF	kW	0,013	0,013	0,013	0,013
Stromverbrauch in anderen Betriebsarten als dem Betriebszustand: Thermostat-aus-Zustand	PTO	kW	0,015	0,015	0,015	0,015
Stromverbrauch in anderen Betriebsarten als dem Betriebszustand: Bereitschaftszustand	P _{SB}	kW	0,015	0,015	0,015	0,015
Stromverbrauch in anderen Betriebsarten als dem Betriebszustand: Betriebszustand mit Kurbelgehäuseheizung	PCK	kW	0,000	0,000	0,000	0,000
Zusatzheizgerät Wärmenennleistung	P _{sup}	kW	0,0	0,0	0,0	0,0
Art der Energiezufuhr	-	-	elektrisch		elektrisch	

Anhang

Typ	-		CHA-07/400V		CHA-10/400V	
Leistungssteuerung	fest/veränderlich		veränderlich		veränderlich	
Schallleistungspegel innen	LWA	dB	32	32	32	32
Schallleistungspegel außen	LWA	dB	52	52	53	53
Für Luft-Wasser-WP: Nenn-Luft-durchsatz, außen	-	m ³ /h	3300	3300	3500	3500
Für Wasser/Sole-Wasser-WP: Wasser oder Sole-Nenndurchsatz	-	m ³ /h	-	-	-	-
Kontakt			WOLF GmbH, Industriestraße 1, D-84048 Mainburg			

* Für Heizgeräte und Kombiheizgeräte mit Wärmepumpe ist die Wärmenennleistung P_{rated} gleich der Auslegungslast im Heizbetrieb P_{design} und die Wärmenennleistung eines Zusatzheizgerätes P_{sup} gleich der zusätzlichen Heizleistung $\text{sup}(T_j)$.

17.11 EU Konformitätserklärungen

EU Konformitätserklärungen Private Nutzung

Nummer: 3066072.1
Aussteller: WOLF GmbH
Anschrift: Industriestraße 1, D-84048 Mainburg

Produkt: Luft-/Wasser-Wärmepumpe
Typ: Mat.-Nr.
CHA-07 / 400V 9146862
CHA-10 / 400V 9146863

Nutzung Privat

Wir, die WOLF GmbH, D-84048 Mainburg, erklären in alleiniger Verantwortung, dass das bezeichnete Produkt die Bestimmungen der folgenden Richtlinien und Verordnungen erfüllt:

2014/35/EU Niederspannungsrichtlinie
2014/30/EU EMV-Richtlinie
2009/125/EG ErP-Richtlinie
2011/65/EU RoHS-Richtlinie
Verordnung (EU) 813/2013
2014/68/EU Druckgeräte richtlinie

Druckgerätebaugruppe

Kategorie: II
Modul: A2
Benannte Stelle TÜV Süd Industrie Service GmbH (Nr. 0036)
Zertifikatsnummer: Z-IS-TAK-MUC-18-09-2878106-28130340

Das Produkt ist wie folgt gekennzeichnet:



Das oben beschriebene Produkt ist konform mit den Anforderungen der folgenden Dokumente:

DIN EN 349 : 2008 (EN 349 : 1993 + A1:2008)
DIN EN 378-2 : 2018 (EN 378-2 : 2016)
DIN EN ISO 12100 : 2011 (EN ISO 12100 : 2010)
DIN EN 60335-2-40 : 2014
EN 61 000 -3-12 : 2011
EN 61 000 -6-1 : 2007
EN 61 000 -6-3 : 2007 + A1 : 2011 + AC : 2012

Mainburg, den 23.04.2019



Gerdewan Jacobs
Geschäftsführer Technik



Jörn Friedrichs
Leiter Entwicklung

Konformitätserklärung Gewerbliche Nutzung

Nummer: 3066072.2
Aussteller: WOLF GmbH
Anschrift: Industriestraße 1, D-84048 Mainburg

Produkt: Luft- / Wasser-Wärmepumpe
Typ: Mat.-Nr.
CHA-07 / 400V 9146862
CHA-10 / 400V 9146863
Nutzung: Gewerblich

Wir, die WOLF GmbH, D-84048 Mainburg, erklären in alleiniger Verantwortung, dass das bezeichnete Produkt die Bestimmungen der folgenden Richtlinien und Verordnungen erfüllt:

2006/42/EG Maschinenrichtlinie
2014/30/EU EMV-Richtlinie
2009/125/EG ErP-Richtlinie
2011/65/EU RoHS-Richtlinie
Verordnung (EU) 813/2013
2014/68/EU Druckgeräte richtlinie

Druckgerätebaugruppe

Kategorie: II
Modul: A2
Benannte Stelle TÜV Süd Industrie Service GmbH (Nr. 0036)
Zertifikatsnummer: Z-IS-TAK-MUC-18-09-2878106-28130340

Das Produkt ist wie folgt gekennzeichnet:



Das oben beschriebene Produkt ist konform mit den Anforderungen der folgenden Dokumente:

DIN EN 349 : 2008 (EN 349 : 1993 + A1:2008)
DIN EN 378-2 : 2018 (EN 378-2 : 2016)
DIN EN ISO 12100 : 2011 (EN ISO 12100 : 2010)
DIN EN 60335-2-40 : 2014
EN 61 000 -3-12 : 2011
EN 61 000 -6-1 : 2007
EN 61 000 -6-3 : 2007 + A1 : 2011 + AC : 2012

Mainburg, den 23.04.2019



Gerdewan Jacobs
Geschäftsführer Technik



Jörn Friedrichs
Leiter Entwicklung



WOLF GmbH | Postfach 1380 | D-84048 Mainburg
Tel. +49.0.87 51 74- 0 | Fax +49.0.87 51 74- 16 00 | www.WOLF.eu