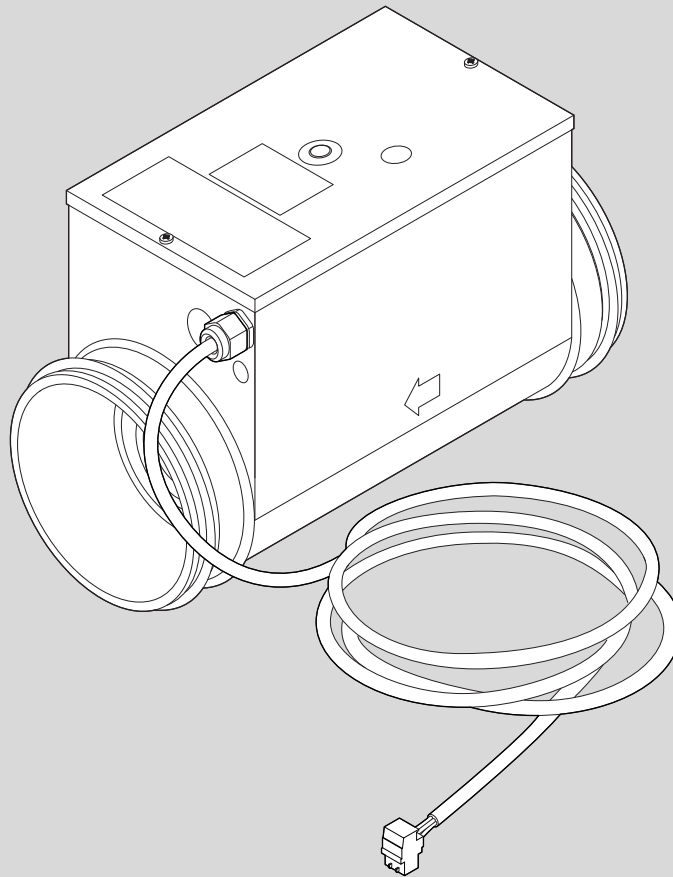


HRE-P 100-600

Elektrisches Vorheizregister



0010023918-001



Inhaltsverzeichnis

1 Symbolerklärung und Sicherheitshinweise 2

1.1 Symbolerklärung 2

1.2 Allgemeine Sicherheitshinweise 2

2 Angaben zum Produkt 3

2.1 Konformitätserklärung 3

2.2 Verwendungszweck 3

2.3 Lieferumfang 3

2.4 Abmessungen 4

2.5 Überhitzungsschutz 4

3 Installation 4

3.1 Einbauort und Einbaulage 4

3.2 Heizregister montieren 5

3.3 Elektrischer Anschluss 5

3.3.1 Allgemeine Hinweise 5

3.3.2 Gerät anschließen 5

4 Inbetriebnahme 6

5 Umweltschutz/Entsorgung 6

6 Störungen 7

7 Anhang 7

7.1 Technische Daten 7

7.2 Kennlinien Druckverlust/Volumenstrom 7


1 Symbolerklärung und Sicherheitshinweise

1.1 Symbolerklärung


Warnhinweise

In Warnhinweisen kennzeichnen Signalwörter die Art und Schwere der Folgen, falls die Maßnahmen zur Abwendung der Gefahr nicht befolgt werden.


Folgende Signalwörter sind definiert und können im vorliegenden Dokument verwendet sein:

 **GEFAHR:**

GEFAHR bedeutet, dass schwere bis lebensgefährliche Personenschäden auftreten werden.

 **WARNUNG:**

WARNUNG bedeutet, dass schwere bis lebensgefährliche Personenschäden auftreten können.

 **VORSICHT:**

VORSICHT bedeutet, dass leichte bis mittelschwere Personenschäden auftreten können.

HINWEIS:

HINWEIS bedeutet, dass Sachschäden auftreten können.

Wichtige Informationen



Wichtige Informationen ohne Gefahren für Menschen oder Sachen werden mit dem gezeigten Info-Symbol gekennzeichnet.

Weitere Symbole

Symbol	Bedeutung
▶	Handlungsschritt
→	Querverweis auf eine andere Stelle im Dokument
•	Aufzählung/Listeneintrag
–	Aufzählung/Listeneintrag (2. Ebene)

Tab. 1

1.2 Allgemeine Sicherheitshinweise

 **Hinweise für die Zielgruppe**

Die Anweisungen in allen Anleitungen müssen eingehalten werden. Bei Nichtbeachten können Sachschäden und Personenschäden bis hin zur Lebensgefahr entstehen.

- ▶ Installationsanleitungen vor der Installation lesen.
- ▶ Bedienungsanleitungen vor der Bedienung lesen und aufbewahren.
- ▶ Sicherheits- und Warnhinweise beachten.
- ▶ Nationale und regionale Vorschriften, technische Regeln und Richtlinien beachten.

⚠ Sicherheit elektrischer Geräte für den Hausgebrauch und ähnliche Zwecke

Zur Vermeidung von Gefährdungen durch elektrische Geräte gelten entsprechend EN 60335-1 folgende Vorgaben:

„Dieses Gerät kann von Kindern ab 8 Jahren und darüber sowie von Personen mit verringerten physischen, sensorischen oder mentalen Fähigkeiten oder Mangel an Erfahrung und Wissen benutzt werden, wenn sie beaufsichtigt oder bezüglich des sicheren Gebrauchs des Gerätes unterwiesen wurden und die daraus resultierenden Gefahren verstehen. Kinder dürfen nicht mit dem Gerät spielen. Reinigung und Benutzer-Wartung dürfen nicht von Kindern ohne Beaufsichtigung durchgeführt werden.“

„Wenn die Netzanschlussleitung beschädigt wird, muss sie durch den Hersteller oder seinen Kundendienst oder eine ähnlich qualifizierte Person ersetzt werden, um Gefährdungen zu vermeiden.“

2 Angaben zum Produkt

2.1 Konformitätserklärung

Dieses Produkt entspricht in Konstruktion und Betriebsverhalten den europäischen und nationalen Anforderungen.

CE Mit der CE-Kennzeichnung wird die Konformität des Produkts mit allen anzuwendenden EU-Rechtsvorschriften erklärt, die das Anbringen dieser Kennzeichnung vorsehen.

Der vollständige Text der Konformitätserklärung ist im Internet verfügbar: www.bosch-thermotechnology.com.

2.2 Verwendungszweck

Das elektrische Vorheizregister HRE-P 100-600 wird zur Erwärmung der Außenluft in Systemen zur kontrollierten Wohnraumlüftung eingesetzt. Es ist als Zubehör für die Geräte zur kontrollierten Wohnraumlüftung vorgesehen und wird im Luftkanalnetz installiert. Das Vorheizregister wird von der Steuerung des Lüftungsgeräts mit Strom versorgt und stufenlos geregelt.

Das Vorheizregister ist mit zwei Überhitzungsschutzvorrichtungen ausgestattet, einem automatischen und einem manuell rückstellbaren Sicherheitstemperaturbegrenzer.

Das elektrische Vorheizregister schützt den Wärmetauscher des Lüftungsgeräts vor Vereisung.

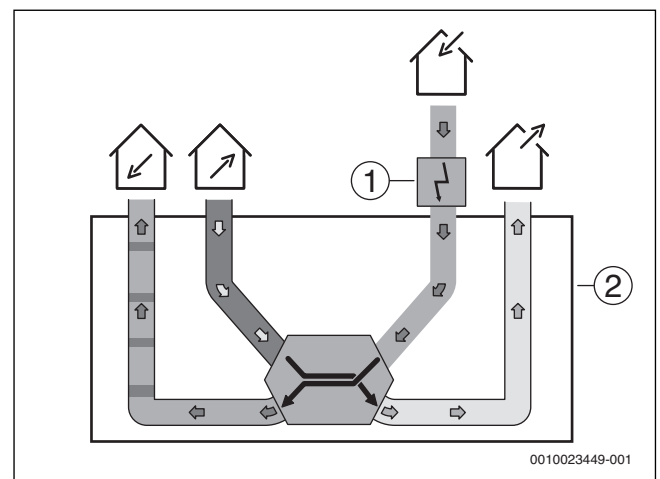


Bild 1 Lüftungsgerät mit elektrischem Vorheizregister

- Luftanschluss Zuluft
- Luftanschluss Abluft
- Luftanschluss Außenluft
- Luftanschluss Fortluft
- [1] Elektrisches Vorheizregister
- [2] Lüftungsgerät

2.3 Lieferumfang

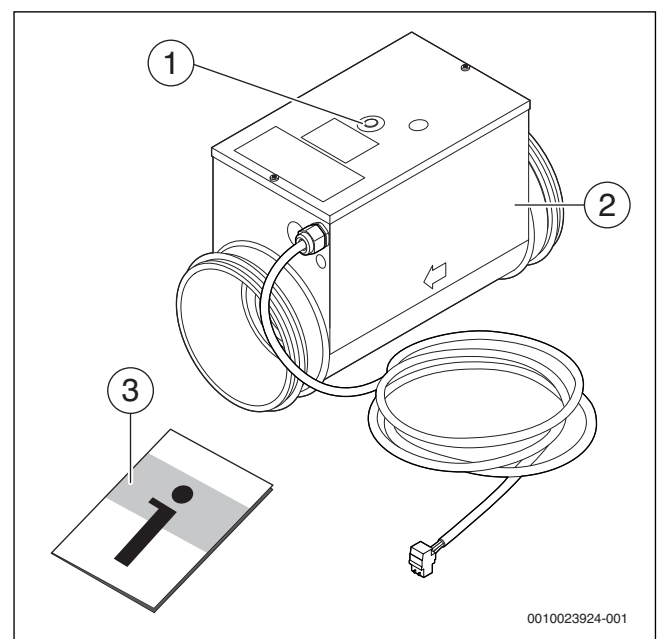


Bild 2 Lieferumfang

- [1] manuelle Rückstellung Temperaturbegrenzer
- [2] Heizregister (mit 3 m Anschlusskabel inkl. Stecker)
- [3] Installationsanleitung

2.4 Abmessungen

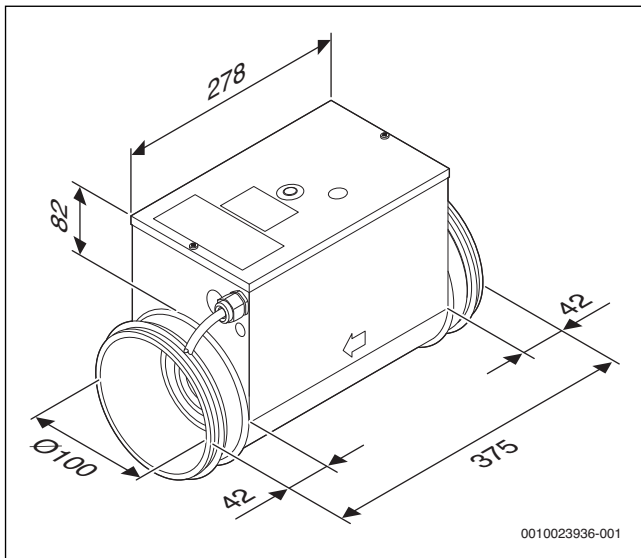


Bild 3 Abmessungen (mm)

2.5 Überhitzungsschutz

Das elektrische Heizregister ist mit zwei Überhitzungsschutzvorrichtungen versehen, von denen eine manuell zurückgestellt werden muss. Sie verhindern ein Überhitzen bei zu geringer Luftdurchströmung oder defekter Anlage.

Bei der Auslegung muss berücksichtigt werden, dass der minimale Volumenstrom bzw. die minimale Strömungsgeschwindigkeit nicht unterschritten werden darf. Dies würde zum Auslösen des Überhitzungsschutzes führen.

Wenn das elektrische Heizregister korrekt an der Steuereinheit des Lüftungsgeräts angeschlossen ist, wird das Heizregister nicht angesteuert, sobald das Gebläse abgeschaltet wird. Dadurch schaltet das Heizregister ebenfalls ab.



GEFAHR:

Lebensgefahr durch Stromschlag!

- ▶ Eingriffe in das elektrische Heizregister wie das Entfernen des Deckels nur von einer autorisierten Fachkraft durchführen lassen.

Bei Auslösen des Überhitzungsschutzes mit manueller Rückstellung folgendermaßen vorgehen:

- ▶ Stromversorgung des Lüftungsgeräts unterbrechen. Die Stromversorgung des Heizregisters ist unterbrochen.
- ▶ Die Ursache für das Auslösen des Überhitzungsschutzes suchen.
- ▶ Nach Beseitigung der Störung: Reset-Knopf auf dem Deckel des Heizregisters drücken (→ Bild 2, Seite 3). Der Überhitzungsschutz ist zurückgestellt.
- ▶ Stromversorgung des Lüftungsgeräts wieder herstellen. Die Stromversorgung des Heizregisters ist hergestellt.

3 Installation

3.1 Einbauort und Einbaulage

HINWEIS:

Brandgefahr!

- ▶ Direkt am elektrischen Heizregister nur metallische Rohrkanäle verbauen (mindestens 500 mm lang).

- Das elektrische Heizregister ist für die Montage in Standard-Lüftungskanäle DN 100 vorgesehen.
- Die Einbaulage des Heizregisters in den Kanal ist variabel, so lange der Schaltkasten nach oben oder bis zu 90° seitlich montiert wird.

HINWEIS:

Funktionsstörungen durch unsachgemäße Installation

- ▶ Heizregister **nicht** mit dem Schaltkasten nach unten montieren!

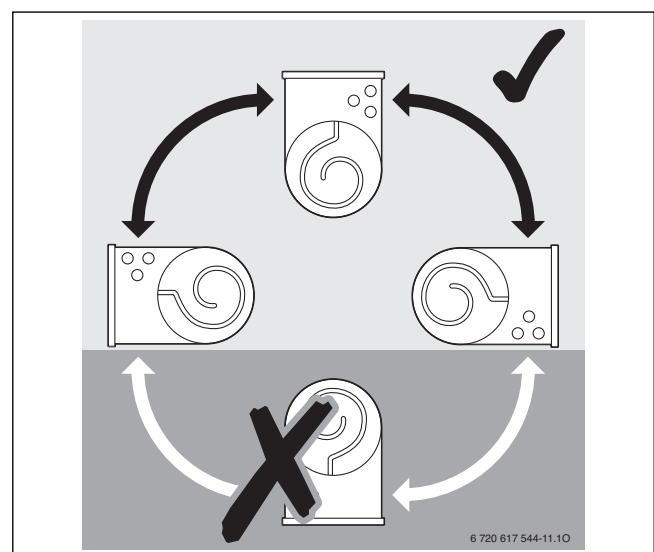


Bild 4

Wenn das Heizregister durch Verwirbelung ungleichmäßig angeströmt wird, kann es zum Auslösen des Überhitzungsschutzes kommen. Um das zu verhindern:

- ▶ Vor und nach dem Heizregister [1] einen geraden Kanalabschnitt von mindestens dem doppelten Kanaldurchmesser vorsehen.

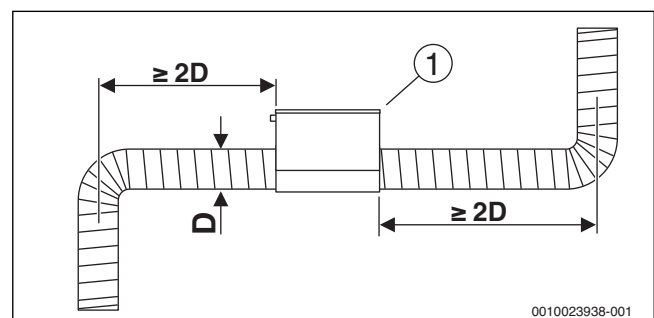


Bild 5

D Kanaldurchmesser

[1] Heizregister

- Der Abstand vom Blechgehäuse des Heizregisters zu Holz oder anderen brennbaren Materialien darf 30 mm nicht unterschreiten.
- Der Kanalteil mit dem eingebauten Heizregister muss zwecks Austausch und Wartung zugänglich sein.

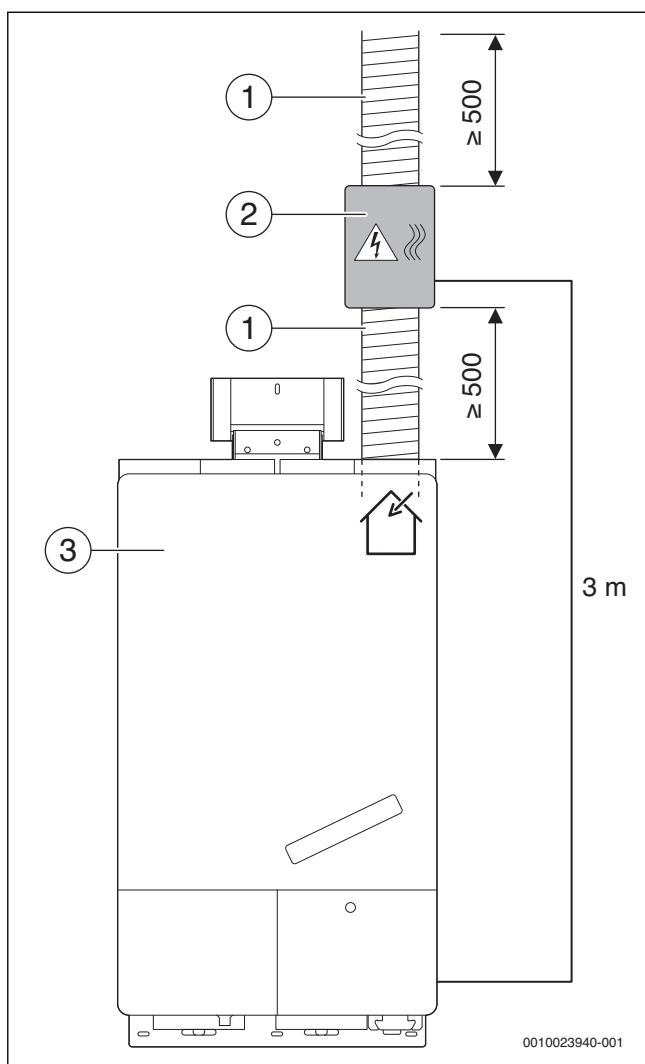


Bild 6

- [1] Metallischer Rohrkanal ≥ 500 mm vor und nach elektrischem Heizregister
- [2] Elektrisches Vorheizregister
- [3] Lüftungsgerät

3.2 Heizregister montieren

- ▶ Die Einbaulage bei der Montage der Luftkanäle berücksichtigen (→ Kapitel 3.1).
- ▶ Heizregister an vorgesehener Stelle durch geeignete Maßnahmen am Baukörper befestigen. Die alleinige Fixierung durch den Lüftungskanal ist nicht ausreichend. Die Luftrichtung durch das Heizregister [1] muss mit dem Pfeil [2] an der Seite des Heizregisters übereinstimmen.

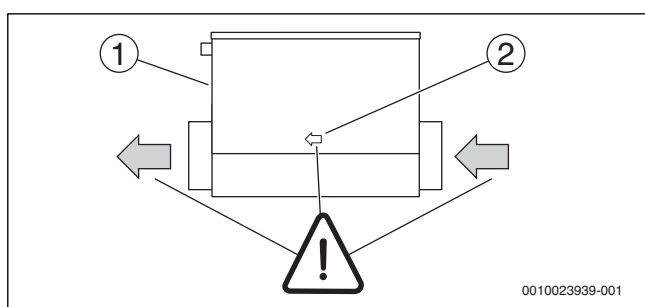


Bild 7

- [1] Heizregister
- [2] Pfeil (Luftrichtung)

- ▶ Lüftungskanal aufstecken und luftdicht verbinden.

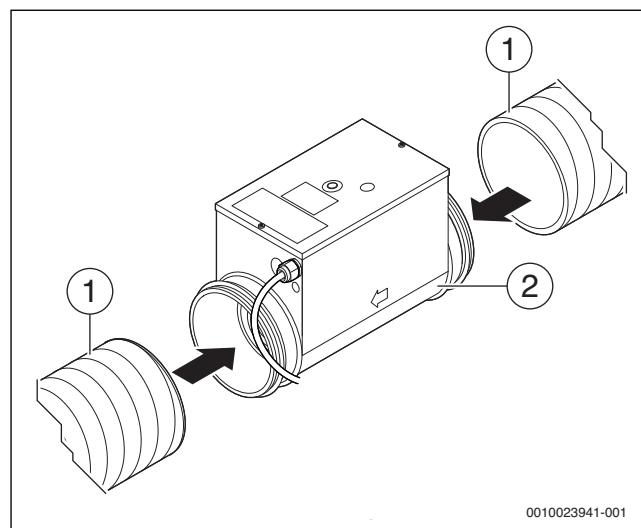


Bild 8

- [1] Metallischer Luftkanal
- [2] Heizregister

- ▶ Luftkanäle vor und nach dem elektrischen Heizregister ausreichend befestigen.

! WARNUNG:

Brandgefahr!

- ▶ Nur nicht brennbares Isoliermaterial verwenden.
- ▶ Deckel freihalten, da das Typschild sichtbar, der Deckel abnehmbar und der Reset-Knopf erreichbar sein müssen.
- ▶ Heizregister gemäß den geltenden Bestimmungen für Lüftungskanäle isolieren.

3.3 Elektrischer Anschluss

3.3.1 Allgemeine Hinweise

! WARNUNG:

Lebensgefahr durch elektrischen Strom!

Das Berühren von elektrischen Teilen, die unter Spannung stehen, kann zum Stromschlag führen.

- ▶ Vor Arbeiten an elektrischen Teilen: Spannungsversorgung allpolig unterbrechen (Sicherung/LS-Schalter) und gegen unbeabsichtigtes Wiedereinschalten sichern.
- ▶ Schutzmaßnahmen nach VDE Vorschriften 0100 und Sondervorschriften (TAB) der örtlichen EVU beachten.
- ▶ Vorheizregister ausschließlich über die Steuereinheit des Lüftungsgeräts erden. Es darf keine zusätzliche Erdungsverbindung zu anderen Erdpotentialen (z. B. Wasserleitung) hergestellt werden.

3.3.2 Gerät anschließen

Alle Regel-, Steuer- und Sicherheitsbauteile des Geräts sind betriebsfertig verdrahtet und geprüft.

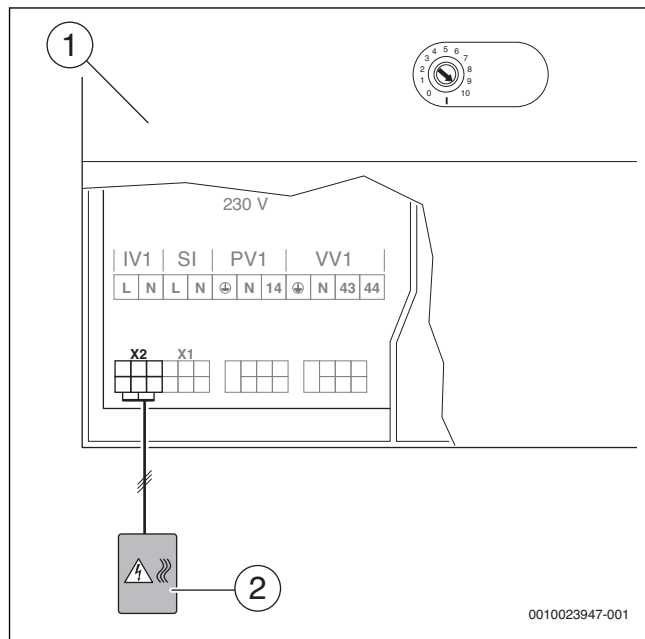


Bild 9

- [1] Elektronik Lüftungsgerät
- [2] Elektrisches Vorheizregister

- ▶ Lüftungsgerät allpolig vom Netz trennen und Spannungsfreiheit feststellen.
- ▶ Zugang zur Elektronik des Lüftungsgeräts schaffen (→ Installationsanleitung Lüftungsgerät).
- ▶ Schrauben am Deckel der Elektronik lösen und Deckel abnehmen.
- ▶ Vordere Zugentlastung auf der linken Seite der Elektronik abschrauben.
- ▶ An der Unterseite der Elektronik eine Kabeldurchführung entnehmen.
- ▶ Kabeldurchführung entsprechend des Kabeldurchmessers (5 mm) abschneiden und einschlitzen.

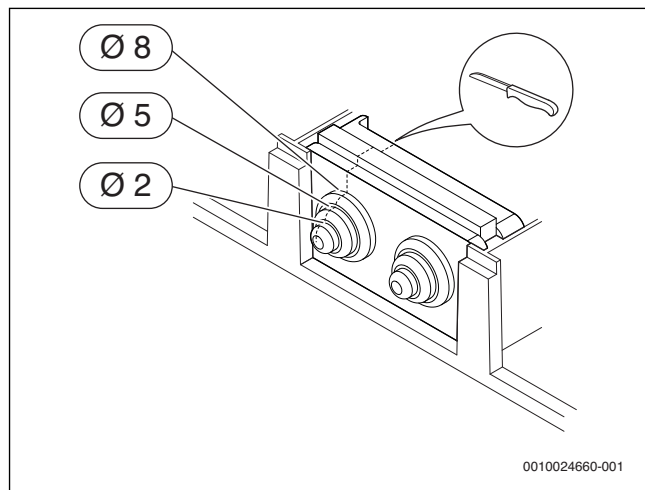


Bild 10 Kabeldurchführung an Kabeldurchmesser anpassen

- ▶ Kabel durch die Kabeldurchführung führen.
- ▶ Kabel durch die Zugentlastung führen.
- ▶ Kabel des elektrischen Vorheizregisters an Steckplatz X2 der Elektronik des Lüftungsgeräts einstecken.
- ▶ Kabeldurchführung an der Unterseite der Elektronik einschieben.
- ▶ Zugentlastung anschrauben.
- ▶ Deckel der Elektronik montieren.

- ▶ Lüftungsgerät anschließen.
- ▶ Im Servicemenü der Bedieneinheit des Lüftungsgeräts den Frostschutzbetrieb auf „elektrisches Vorheizregister“ einstellen. Das elektrische Vorheizregister wird erkannt und arbeitet bei Bedarf in den Grundeinstellungen.



Im Sicherungsschrank oder im Wartungsraum muss eine Zeichnung aushängen, die folgende Angaben enthält:

- ▶ Leistung des elektrischen Heizregisters
- ▶ Lage des elektrischen Heizregisters im Gebäude
- ▶ Anweisungen über erforderliche Maßnahmen bei Auslösen des Überhitzungsschutzes (→ Kapitel 2.5, Seite 4).

4 Inbetriebnahme

Inbetriebnahme und Einstellung erfolgt über die Bedieneinheit des Lüftungsgeräts (→ Installationsanleitung).

5 Umweltschutz/Entsorgung

Der Umweltschutz ist ein Unternehmensgrundsatz der Bosch-Gruppe. Qualität der Produkte, Wirtschaftlichkeit und Umweltschutz sind für uns gleichrangige Ziele. Gesetze und Vorschriften zum Umweltschutz werden strikt eingehalten.

Zum Schutz der Umwelt setzen wir unter Berücksichtigung wirtschaftlicher Gesichtspunkte bestmögliche Technik und Materialien ein.

Verpackung

Bei der Verpackung sind wir an den länderspezifischen Verwertungssystemen beteiligt, die ein optimales Recycling gewährleisten. Alle verwendeten Verpackungsmaterialien sind umweltverträglich und wiederverwertbar.

Altgerät

Altgeräte enthalten Wertstoffe, die wiederverwertet werden können. Die Baugruppen sind leicht zu trennen. Kunststoffe sind gekennzeichnet. Somit können die verschiedenen Baugruppen sortiert und wiederverwertet oder entsorgt werden.

Elektro- und Elektronik-Altgeräte



Nicht mehr gebrauchsfähige Elektro- oder Elektronikgeräte müssen getrennt gesammelt und einer umweltgerechten Verwertung zugeführt werden (Europäische Richtlinie über Elektro- und Elektronik-Altgeräte).



Nutzen Sie zur Entsorgung von Elektro- oder Elektronik-Altgeräten die länderspezifischen Rückgabe- und Sammelsysteme.

6 Störungen

Störung	Ursache	Abhilfe
Das Heizregister gibt keine Heizleistung ab.	Der manuell rückstellbare Überhitzungsschutz hat ausgelöst.	<ul style="list-style-type: none"> ▶ Störungsursache beseitigen und Überhitzungsschutz manuell zurücksetzen. ▶ Luftkanäle, Filter und Fliegengitter auf Verschmutzung prüfen ggf. reinigen.
	Stromversorgung des Heizregisters durch das Lüftungsgerät ist unterbrochen.	<ul style="list-style-type: none"> ▶ Steckverbindung des Stromversorgungskabels an der Elektronik des Lüftungsgeräts prüfen. ▶ Stromversorgungskabel des Heizregisters prüfen und ggf. Unterbrechung beseitigen.

Tab. 2

7 Anhang

7.1 Technische Daten

	Einheit	HRE-P 100-600 7738112470
Spannungsversorgung	V / Hz	230 V / 50 Hz
Leistung	W	600
Stromaufnahme	A	2,6
minimale Luftgeschwindigkeit	m/s	1,5
minimaler Volumenstrom	m ³ /h	43
Luftanschlüsse (→ [Ø D], Bild 3, Seite 4)	–	DN 100
maximale Austrittstemperatur	°C	50
maximale Umgebungstemperatur im Betrieb	°C	30

	Einheit	HRE-P 100-600 7738112470
Schaltpunkt automatischer Überhitzungsschutz	°C	45
Schaltpunkt manueller Überhitzungsschutz	°C	65
Steuerspannung	V	0 ... 10
Schutzklasse	–	IP43
Dichtheitsklasse nach EN 1751	–	Klasse C
Durchmesser Luftkanal D	mm	100
Abmessungen B × H × T	mm	117 × 182 × 375
Gewicht	kg	2,6

Tab. 3 Technische Daten

7.2 Kennlinien Druckverlust/Volumenstrom

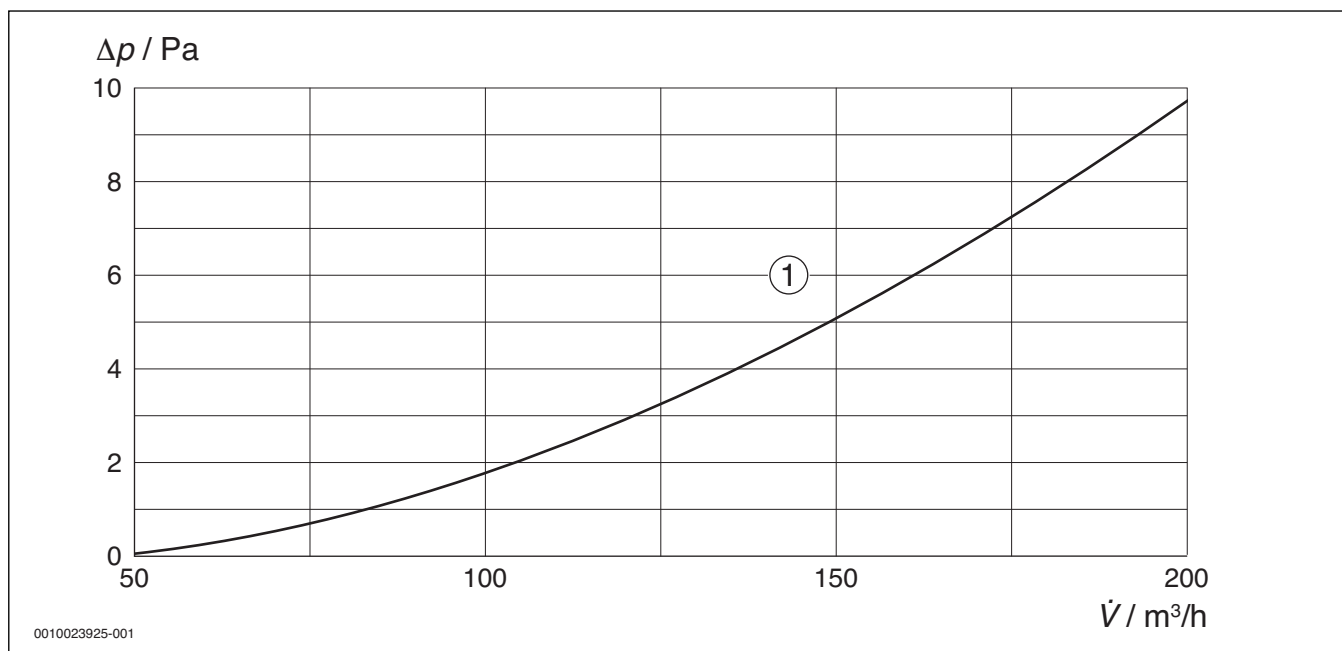


Bild 11 Kennlinie Druckverlust/Volumenstrom

- Δp Druckverlust
 \dot{V} Volumenstrom Außenluft
 [1] HRE-P 100-600



Original Quality by
Bosch Thermotechnik GmbH
Sophienstraße 30-32
D-35576 Wetzlar/Germany