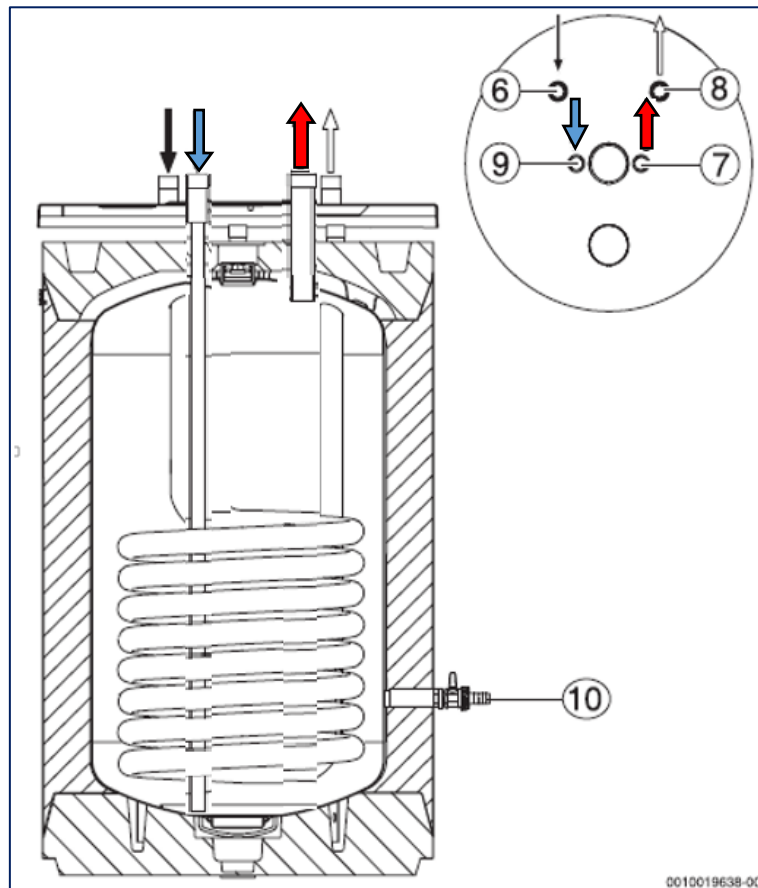


! Diese Grafik ersetzt auf Seite 41 die Grafik I der Installationsanleitung 6720883810. Bitte den Speicher nach untenstehendem Schema anschließen. !



2.3 Produktbeschreibung

Diese Installations- und Wartungsanleitung ist für folgende Typen gültig:

- Speicher aus Edelstahl (gebeizt und passiviert) mit Wärmetauscher zum Anschluss an einen Wärmeerzeuger: ES120 S

Pos.	Beschreibung
6	Speichervorlauf
7	Warmwasseraustritt
8	Speicherrücklauf
9	Kaltwassereintritt
10	Entleerhahn