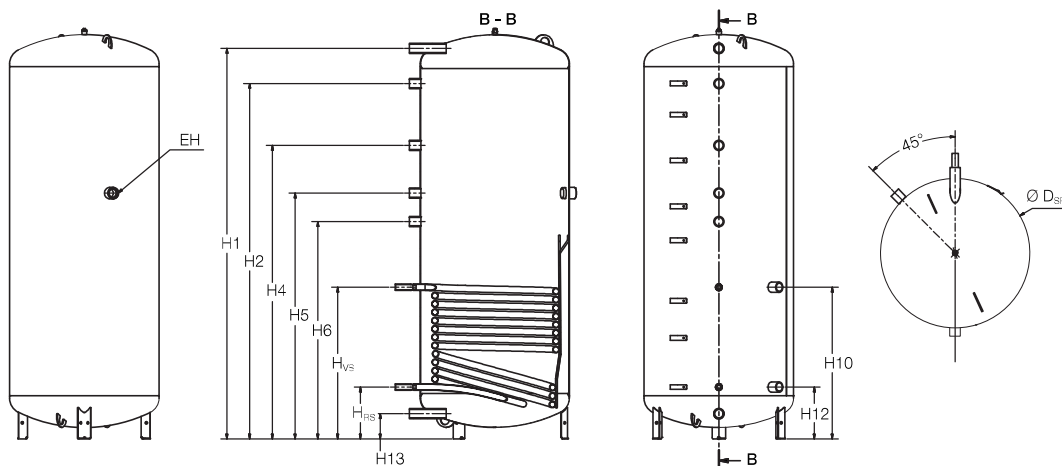


Abmessungen und Technische Daten



EH = Elektroheizeinsatz  
 VS = Vorlauf Speicher solarseitig  
 Darstellung ohne Wärmeschutz

RS = Rücklauf Speicher solarseitig

		PNR500,6 E	PNR750,6 E	PNR1000,6 E	PNR1300,6 E
Speicherinhalt (l)		481	725	932	1233
Bereitschaftsteil V <sub>aux</sub> (über H6) (l)		225	335	430	620
Solarteil V <sub>sol</sub> (l)		256	390	502	613
Durchmesser mit Wärmeschutz Ø D (mm)		780 <sup>1)</sup> / 850 <sup>2)</sup>	960 <sup>3)</sup> / 1030 <sup>4)</sup>	960 <sup>3)</sup> / 1030 <sup>4)</sup>	1070 <sup>3)</sup> / 1140 <sup>4)</sup>
Durchmesser ohne Wärmeschutz Ø D <sub>SP</sub> (mm)		-	790	790	900
Höhe mit Wärmeschutz H (mm)		1775	1820	2255	2280
Kippmaß (mm)		1930	1755	2156	2225
Breite Einbringung (mm)		770	800	800	910
Anschlüsse (DN)		G 1 1/2 (IG)	G 1 1/2 (IG)	G 1 1/2 (IG)	G 1 1/2 (IG)
Höhe	H1 (mm)	1620	1630	2070	2070
	H2 (mm)	1440	1440	1880	1880
	H4 (mm)	-	-	1550	1555
	H5/EH (mm)	1110	1110	1300	1300
	H6 (mm)	950	950	1150	1150
	H10 (mm)	710	710	800	805
	H12 (mm)	270	270	270	275
	H13 (mm)	130	130	130	135
Vorlauf Speicher solarseitig	Ø VS (DN)	R1	R1	R1	R1
	H <sub>VS</sub> (mm)	710	710	800	805
Rücklauf Speicher solarseitig	Ø RS (DN)	R1	R1	R1	R1
	H <sub>RS</sub> (mm)	270	270	270	275
Elektro-Heizeinsatz Ø EH (DN)		Rp 1 1/2	Rp 1 1/2	Rp 1 1/2	Rp 1 1/2
Größe Solarwärmetauscher (m <sup>2</sup> )		1,6	2,1	2,5	2,9
Inhalt Solarwärmetauscher (l)		11	14	17	20
Bereitschaftswärme-Aufwand nach EN 12897 <sup>5)</sup> (kWh/24h)		2,64 <sup>1)</sup> / 1,97 <sup>2)</sup>	2,81 <sup>3)</sup> / 1,99 <sup>4)</sup>	3,38 <sup>3)</sup> / 2,38 <sup>4)</sup>	3,79 <sup>3)</sup> / 2,75 <sup>4)</sup>
Gewicht netto mit Wärmeschutz (kg)		111 <sup>1)</sup> / 114 <sup>2)</sup>	162 <sup>3)</sup> / 180 <sup>4)</sup>	189 <sup>3)</sup> / 230 <sup>4)</sup>	216 <sup>3)</sup> / 238 <sup>4)</sup>
Maximaler Betriebsdruck Solarwärmetauscher (bar)		10	10	10	10
Maximale Betriebstemperatur Solarwärmetauscher (°C)		130	130	130	130
Maximaler Betriebsdruck Heizwasser (bar)		3	3	3	3
Maximale Betriebstemperatur Heizwasser (°C)		95	95	95	95
EU-Richtlinie für Energieeffizienz - bei 500 l Wärmeschutz 65 mm <sup>1)</sup> - ab 750 l Wärmeschutz 85 mm <sup>3)</sup>					
Energieeffizienzklasse		C	C	C	C
Energieeffizienzklassen-Spektrum		A+ -> F			
Warmhalteverlust (W)		110,0	117,0	141,0	158,0
Speichervolumen (l)		481,0	725,0	932,0	1233,0



## Logalux PNR .6 E

	PNR500,6 E	PNR750,6 E	PNR1000,6 E	PNR1300,6 E
EU-Richtlinie für Energieeffizienz - bei 500 l Wärmeschutz 100 mm <sup>2)</sup> - ab 750 l Wärmeschutz 120 mm <sup>4)</sup>				
Energieeffizienzklasse	B	B	B	B
Energieeffizienzklassen-Spektrum	A+ -> F			
Warmhalteverlust (W)	73,7	82,8	99,0	114,6
Speichervolumen (l)	481,0	725,0	932,0	1233,0

<sup>1)</sup> Hartschaum 65 mm (60 mm Hartschaum und Folienmantel mit 5 mm Weichschaumunterlage)

<sup>2)</sup> Hartschaum und Polyesterfaservlies 100 mm (60 mm Hartschaum und 40 mm Polyesterfaservlies mit PS-Mantel)

<sup>3)</sup> Hartschaum 85 mm (80 mm Hartschaum und Folienmantel mit 5 mm Weichschaumunterlage)

<sup>4)</sup> Hartschaum 120 mm mit PS-Mantel

<sup>5)</sup> Messwert bei 45 K Temperaturdifferenz (gesamter Speicher aufgeheizt) nach EN 12897

7