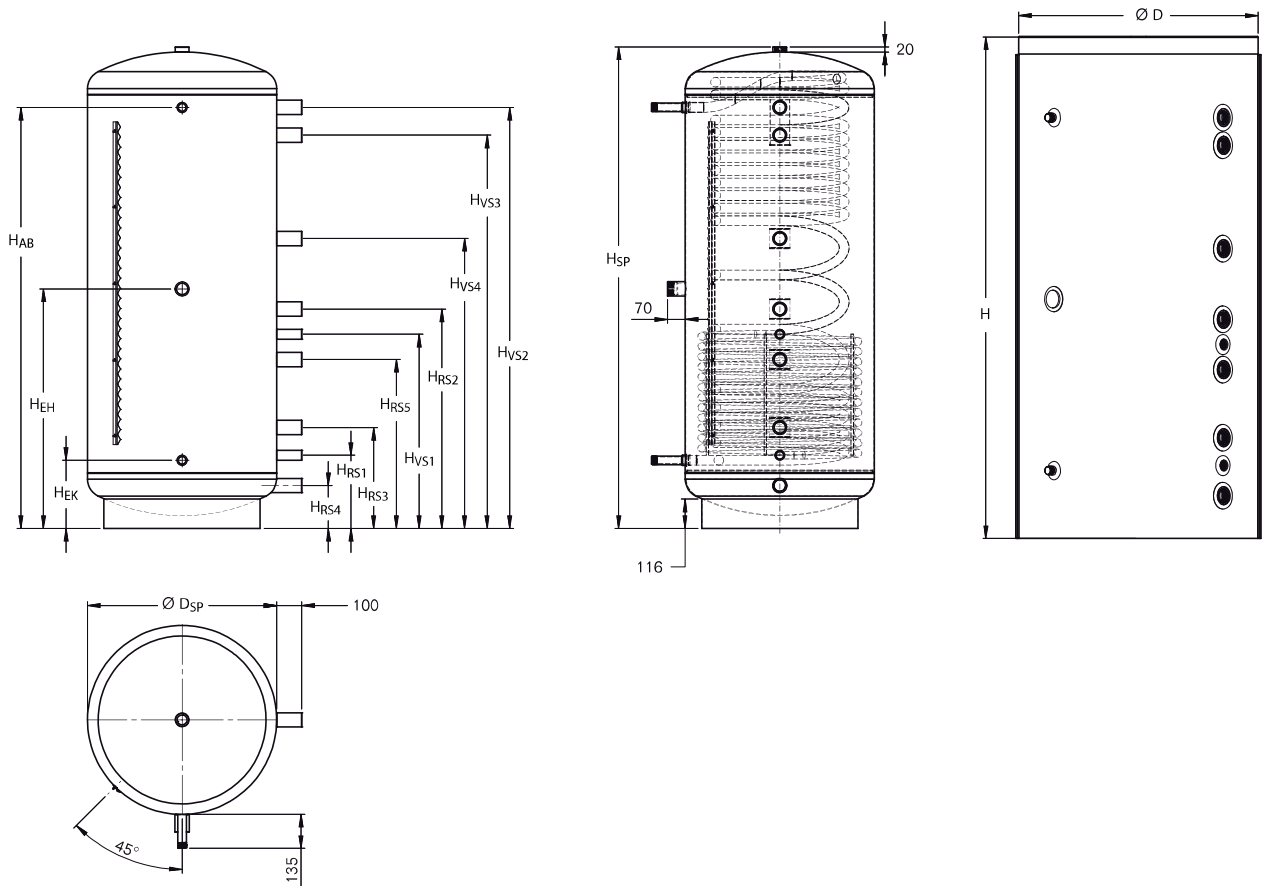


Abmessungen und Technische Daten



		HS 600	HS 750	HS 1000	HS 1250	HS 1500
Speicherinhalt Gesamt (l)		570	772	926	1283	1526
Gesamtinhalt Edelstahlwellrohr (Trinkwasser) (l)		28	30	30	50	50
Durchmesser mit Wärmeschutz Ø D (mm)		840	890	930	1140	1190
Durchmesser ohne Wärmeschutz Ø D _{SP} (mm)		700	750	790	950	1000
Höhe H _{SP} (mm)		1640	1910	2060	2000	2140
Höhe mit Wärmeschutz H (mm)		1720	1990	2140	2080	2220
Kippmaß (mm)		1675	1950	2100	2080	2220
Kaltwassereintritt	Ø EK (DN)	R1	R 1	R 1	R1	R1
	H _{EK} (mm)	260	270	270	315	335
Rücklauf Festbrennstoffkessel	Ø RS4 (DN)	G 1 1/2	G 1 1/2	G 1 1/2	G 1 1/2	G 1 1/2
	H _{RS4} (mm)	160	170	170	215	235
Rücklauf Speicher solarseitig	Ø RS1 (DN)	G 1	G 1	G 1	G 1	G 1
	H _{RS1} (mm)	280	290	290	335	355
Vorlauf Speicher solarseitig	Ø VS1 (DN)	G 1	G 1	G 1	G 1	G 1
	H _{VS1} (mm)	720	770	890	815	875
Rücklauf Heizkreise	Ø RS3 (DN)	G 1 1/2	G 1 1/2	G 1 1/2	G 1 1/2	G 1 1/2
	H _{RS3} (mm)	390	400	400	445	465
Rücklauf Öl-, Gas-, Brennwertheizkessel für Warmwasserbereitung (alternativ)	Ø RS5 (DN)	G 1 1/2	G 1 1/2	G 1 1/2	G 1 1/2	G 1 1/2
	H _{RS5} (mm)	620	670	790	715	775
Elektro-Heizeinsatz	Ø EH (DN)	G 1 1/2	G 1 1/2	G 1 1/2	G 1 1/2	G 1 1/2
	H _{EH} (mm)	900	950	1100	995	1065
Rücklauf Öl-, Gas-, Brennwertheizkessel für Warmwasserbereitung/Vorlauf Heizkreis/Rücklauf Pelletkessel	Ø RS2 (DN)	G 1 1/2	G 1 1/2	G 1 1/2	G 1 1/2	G 1 1/2
	H _{RS2} (mm)	820	870	990	915	975
Rücklauf Öl-, Gas-, Brennwertheizkessel für Warmwasserbereitung/Vorlauf Heizkreis/Vorlauf Heizkreis bei Pelletkesselanlagen	Ø VS4 (DN)	G 1 1/2	G 1 1/2	G 1 1/2	G 1 1/2	G 1 1/2
	H _{VS4} (mm)	1020	1150	1300	1195	1285
Vorlauf Öl-, Gas-, Brennwertheizkessel für Warmwasserbereitung	Ø VS3 (DN)	G 1 1/2	G 1 1/2	G 1 1/2	G 1 1/2	G 1 1/2
	H _{VS3} (mm)	1300	1560	1710	1605	1725



		HS 600	HS 750	HS 1000	HS 1250	HS 1500
Vorlauf Pelletkessel/Festbrennstoffkessel	Ø VS2 (DN) H _{VS2} (mm)	G 1 1/2 1410	G 1 1/2 1670	G 1 1/2 1820	G 1 1/2 1715	G 1 1/2 1835
Warmwasseraustritt	Ø AB (DN) H _{AB} (mm)	R 1 1410	R 1 1670	R 1 1820	R 1 1715	R 1 1835
Größe Edelstahlwellrohr (m ²)		5,5	6,0	6,0	9,8	9,8
Inhalt Solar-Wärmetauscher (l)		12	15	19	20	21,5
Größe Solar-Wärmetauscher (m ²)		1,9	2,4	3,1	3,2	3,5
Bereitschaftwärme-Aufwand nach DIN 12897 ¹⁾ (kWh/24 h)		2,71	3,0	3,31	3,7	3,91
Leistungszahl N _L (in Anlehnung an DIN 4708-3)		3	3,4	4,5	6,5	9,1
Dauerleistung (kW)		25	30	37	37	45
Schüttmenge in l (ohne Nachheizung, Speicher teilbeladen auf 65 °C, Warmwasseraustritt 44 °C)	Zapfrate 10 l/min Zapfrate 20 l/min	228 173	268 213	280 221	380 330	435 380
Gewicht netto (kg)		180	191	219	318	345
Maximaler Betriebsdruck Heizwasser/Warmwasser/ Solarkreis (bar)		3/6/10	3/6/10	3/6/10	3/6/10	3/6/10
Maximale Betriebstemperatur Heizwasser/ Warmwasser/Solarkreis (°C)		95/95/110	95/95/110	95/95/110	95/95/110	95/95/110
EU-Richtlinie für Energieeffizienz						
Energieeffizienzklasse		C	C	C	C	C
Energieeffizienzklassen-Spektrum		A+ -> F				
Warmhalteverlust (W)		112,5	125,0	137,5	154,2	162,5
Speichervolumen (l)		570,0	772,0	926,0	1283,0	1526,0

¹⁾ Messwert bei 45K Temperaturdifferenz (gesamter Speicher aufgeheizt)

2